



PROYECTO NUEVO EDIFICIO INDOTEL

SANTO DOMINGO, REPUBLICA DOMINICANA

INDICE GENERAL DE PLANOS ESTRUCTURALES

INDICE DE PLANOS ESTRUCTURALES		
NO.	CODIGO	DESCRIPCION
0	E-00	INDICE
1	E-01	ESPECIFICACIONES ESTRUCTURALES 1
2	E-02	ESPECIFICACIONES ESTRUCTURALES 2
3	E-03	ESPECIFICACIONES DE ENCOFRADO
4	E-04	PLANTA DE FUNDACIONES
5	E-05	DETALLES DE FUNDACIONES 1
6	E-06	DETALLES DE FUNDACIONES 2
7	E-07	DETALLES DE FUNDACIONES 3
8	E-08	SECCIONES DE FUNDACIONES
9	E-09	DETALLES MUROS DE CONTENCIÓN
10	E-10	PLANTA ESTRUCTURAL LOSA DE PISO
11	E-11	DETALLES LOSA DE PISO
12	E-12	PLANTA ESTRUCTURAL SOTERRADO NIVEL - 3
13	E-13	PLANTA ESTRUCTURAL SOTERRADO NIVEL - 2
14	E-14	PLANTA ESTRUCTURAL SOTERRADO NIVEL - 1
15	E-15	PLANTA ESTRUCTURAL 1ER NIVEL
16	E-16	PLANTA ESTRUCTURAL TECHO ENTRADA PRINCIPAL 1
17	E-17	PLANTA ESTRUCTURAL TECHO ENTRADA PRINCIPAL 2
18	E-18	PLANTA ESTRUCTURAL 2DO NIVEL
19	E-19	PLANTA ESTRUCTURAL 3ER NIVEL
20	E-20	PLANTA ESTRUCTURAL 4TO NIVEL
21	E-21	PLANTA ESTRUCTURAL 5TO NIVEL
22	E-22	PLANTA ESTRUCTURAL 6TO NIVEL
23	E-23	PLANTA ESTRUCTURAL 7MO NIVEL
24	E-24	PLANTA ESTRUCTURAL 8VO NIVEL
25	E-25	PLANTA ESTRUCTURAL 9NO NIVEL
26	E-26	PLANTA ESTRUCTURAL 10MO NIVEL
27	E-27	PLANTA ESTRUCTURAL TECHO
28	E-28	PLANTA ESTRUCTURAL TECHO ESCALERAS
29	E-29	DETALLES DE LOSAS ALIGERADAS 1
30	E-30	DETALLES DE LOSAS ALIGERADAS 2

INDICE DE PLANOS ESTRUCTURALES		
NO.	CODIGO	DESCRIPCION
31	E-31	DETALLES MUROS MAMPOSTERIA
32	E-32	DETALLES DE ESCALERAS
33	E-33	DETALLES DE RAMPAS 1
34	E-34	DETALLES DE RAMPAS 2
35	E-35	DETALLES DE RAMPAS 3
36	E-36	DETALLES DE ESCALINATAS Y RAMPA
37	E-37	DETALLE DE PORTICO EJE B
38	E-38	DETALLE DE PORTICO EJE C, N, Ñ
39	E-39	DETALLE DE PORTICO EJE D
40	E-40	DETALLE DE PORTICO EJE H
41	E-41	DETALLE DE PORTICO EJE I
42	E-42	DETALLE DE PORTICO EJE J
43	E-43	DETALLE DE PORTICO EJE L
44	E-44	DETALLE DE PORTICO EJE 2,14, 15
45	E-45	DETALLE DE PORTICO EJE 4
46	E-46	DETALLE DE PORTICO EJE 5
47	E-47	DETALLE DE PORTICO EJE 6
48	E-48	DETALLE DE PORTICO EJE 8
49	E-49	DETALLE DE PORTICO EJE 11
50	E-50	DETALLE DE PORTICO EJE 12
51	E-51	DETALLE DE PORTICO EJE 13
52	E-52	DETALLE TECHO METALICO
53	E-53	CONEXIONES TECHO METALICO
54	E-54	PLANTAS Y DETALLES CASSETAS
55	E-55	DETALLES SEPTICO Y CISTERNA
56	E-56	DETALLES ASTA BANDERA Y VERJA PERIMETRAL

PROYECTO

Nombre
Edificio Sede Central del INDOTEL

Dirección:
Av. 27 de Febrero, entre la av. Fernando Defillo y av. Enrique Jiménez de Moya, Sto. Dgo.

Ubicación:
Matrícula: 010003389
010003382
Diseño: 4044633523
4044633511
Dist. Catást.: No
Propietario:

INDOTEL

Dirección:
Av. Abraham Lincoln, no.962, Sto. Dgo.

RNC: 401508915
Teléfono: 829-732-5555
Fax: 829-732-5555

E-Mail: Correspondencia@indotel.gob.do
Web: www.indotel.gob.do

DISEÑO

Arquitectura
DEPARTAMENTO DE INFRAESTRUCTURA

INDOTEL

COLABORADORES

ARQUITECTOS: CODIA FIRMA:
ANGEL EMILIO ROSARIO 11706
NELSON MORALES AYBAR 35171

Ingeniero CODIA 2523
- JOSE LUIS HORTON Firma

Urbanismo CODIA
Firma

Colaboradores

Diseño Estructural CODIA 39625
Nombre: -ING. MELVIN OMAR GONZALEZ Firma

Colaboradores: -ARO. RAQUEL MUÑOZ

Diseño Eléctrico CODIA 15732
-ING. YSAIAS FRANCISCO MONTAS DIAZ Firma

Colaboradores

Diseño Sanitario CODIA 20356
-ING. ERIBERTO MONTILLA Firma

Colaboradores

Diseño Mecánico CODIA 15733
-ING. YSAIAS FRANCISCO MONTAS DIAZ Firma

Colaboradores

Topografía CODIA
Firma

Colaboradores

Datos de Hoja

Contenido: ESPECIFICACIONES ENCOFRADO

Esquema Gráfico: NOTAS

Revisión:

Digitación Cad CODIA
MARIA I MATOS RAMIREZ 15514
GABRIELA ALMANZAR 32595

Archivo: Software

Ubicación: Backup Media HD CD DVD USB

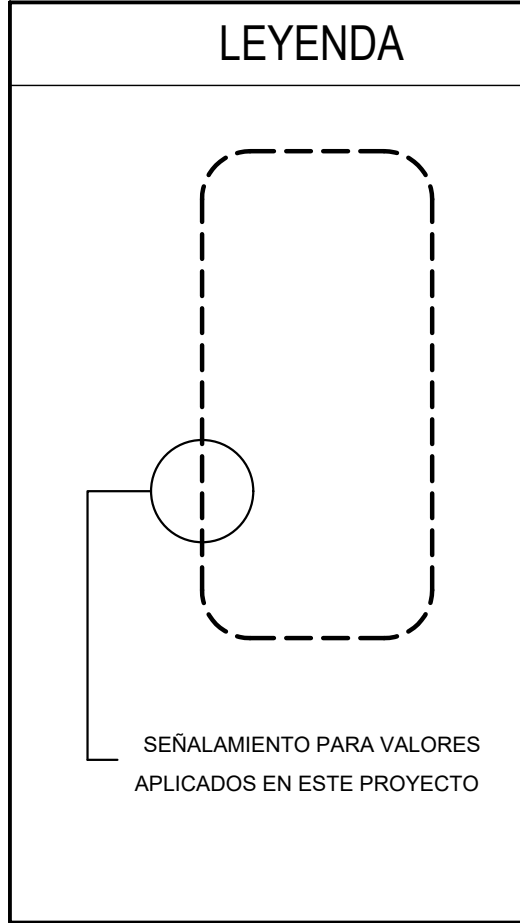
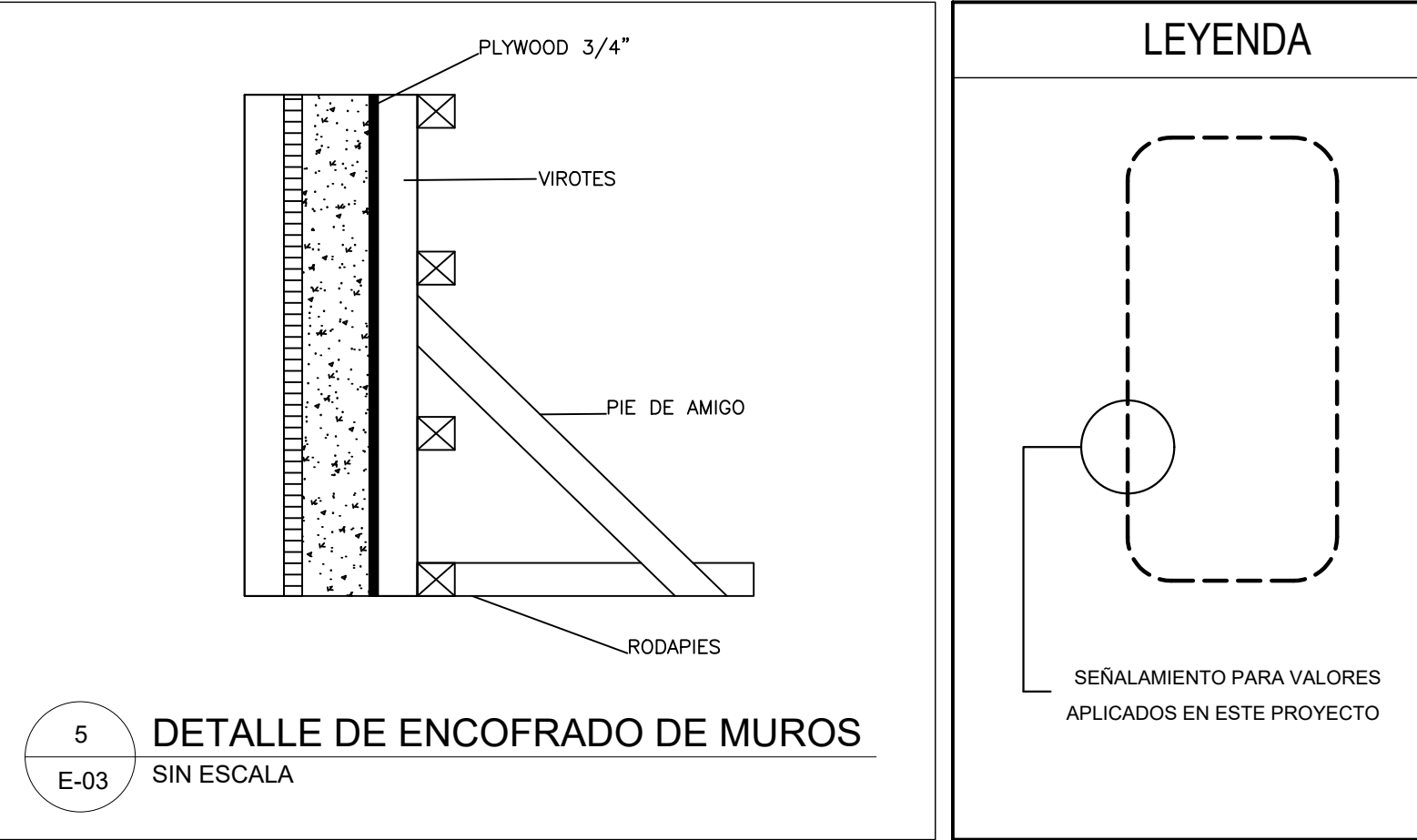
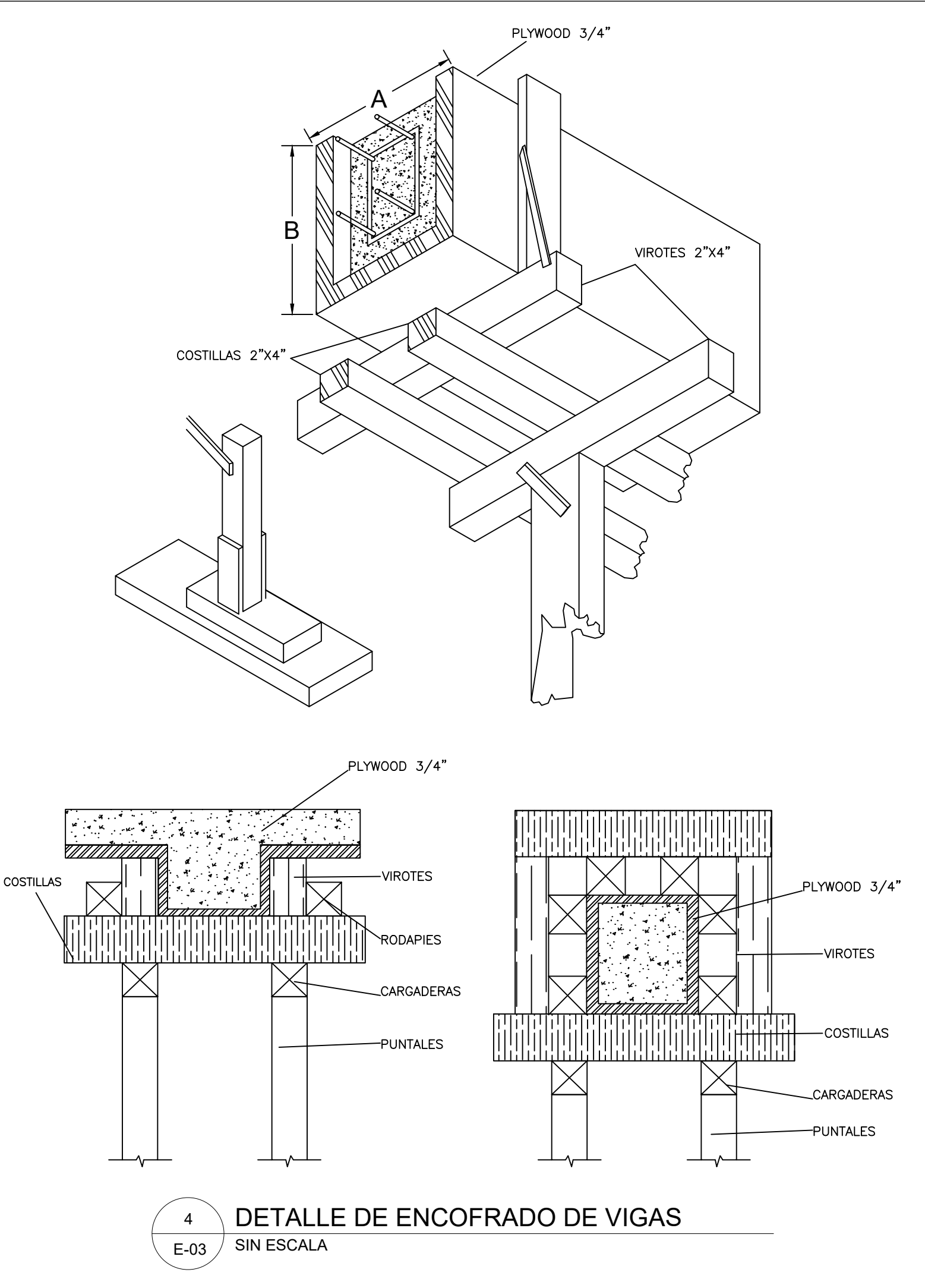
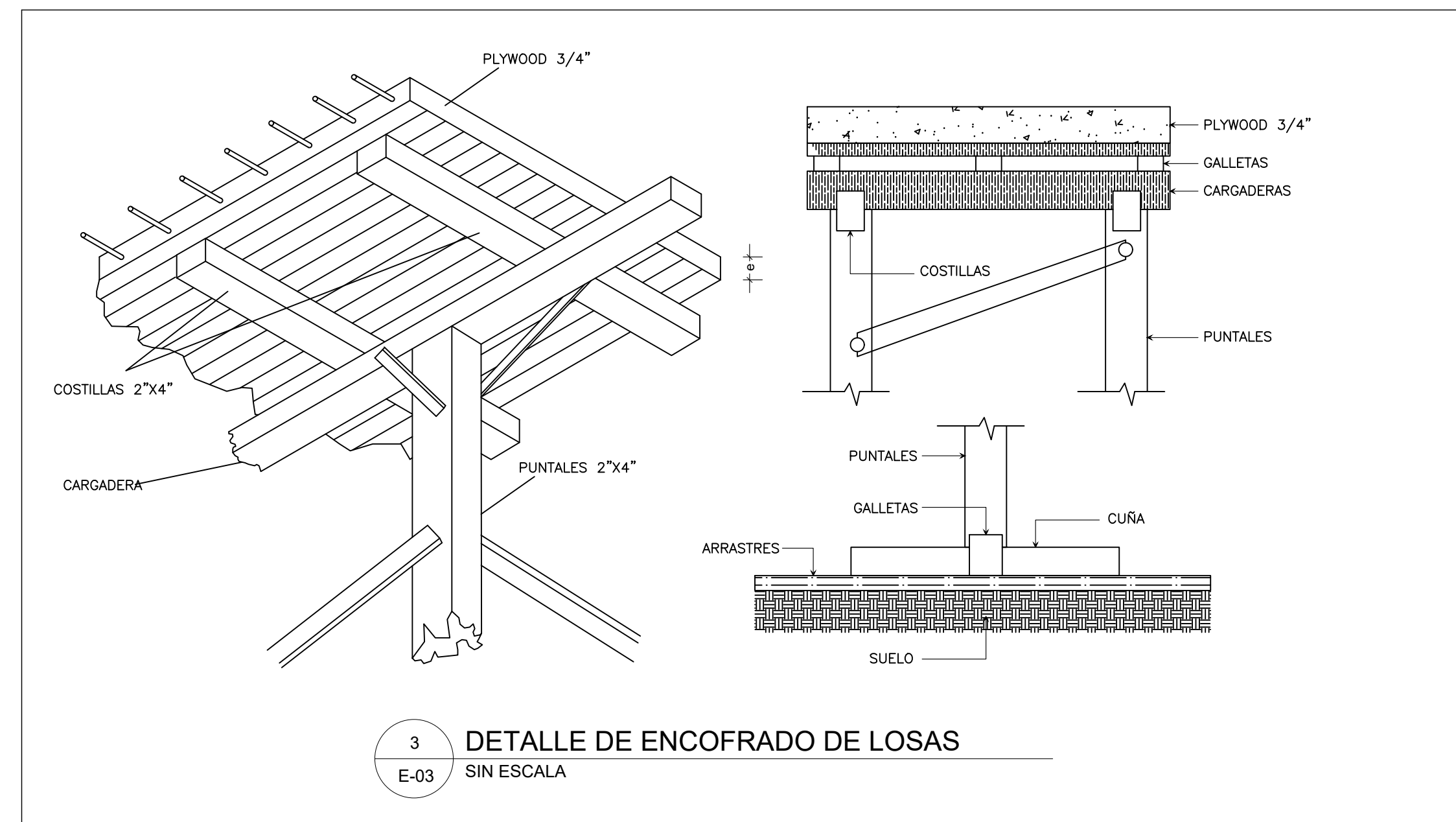
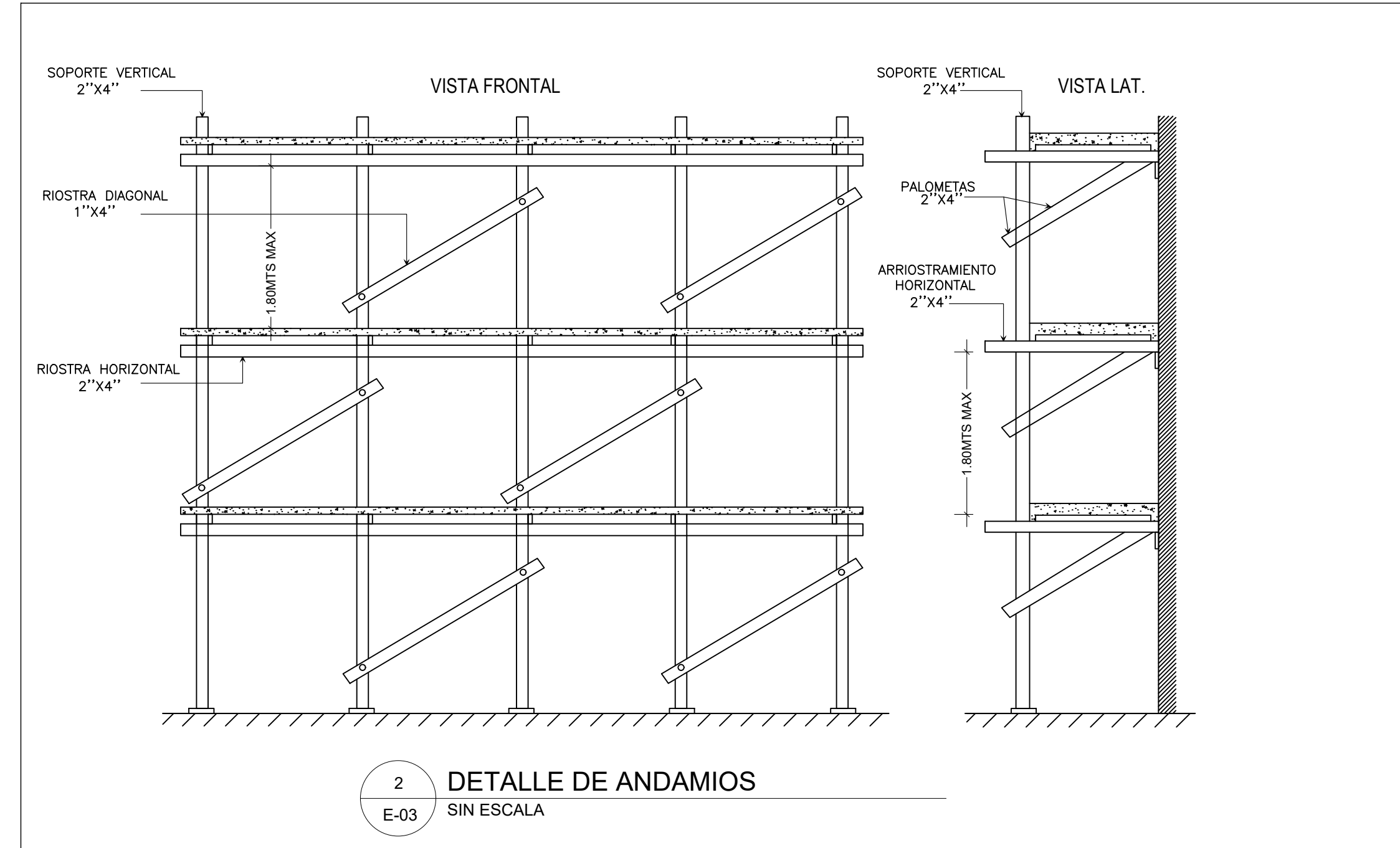
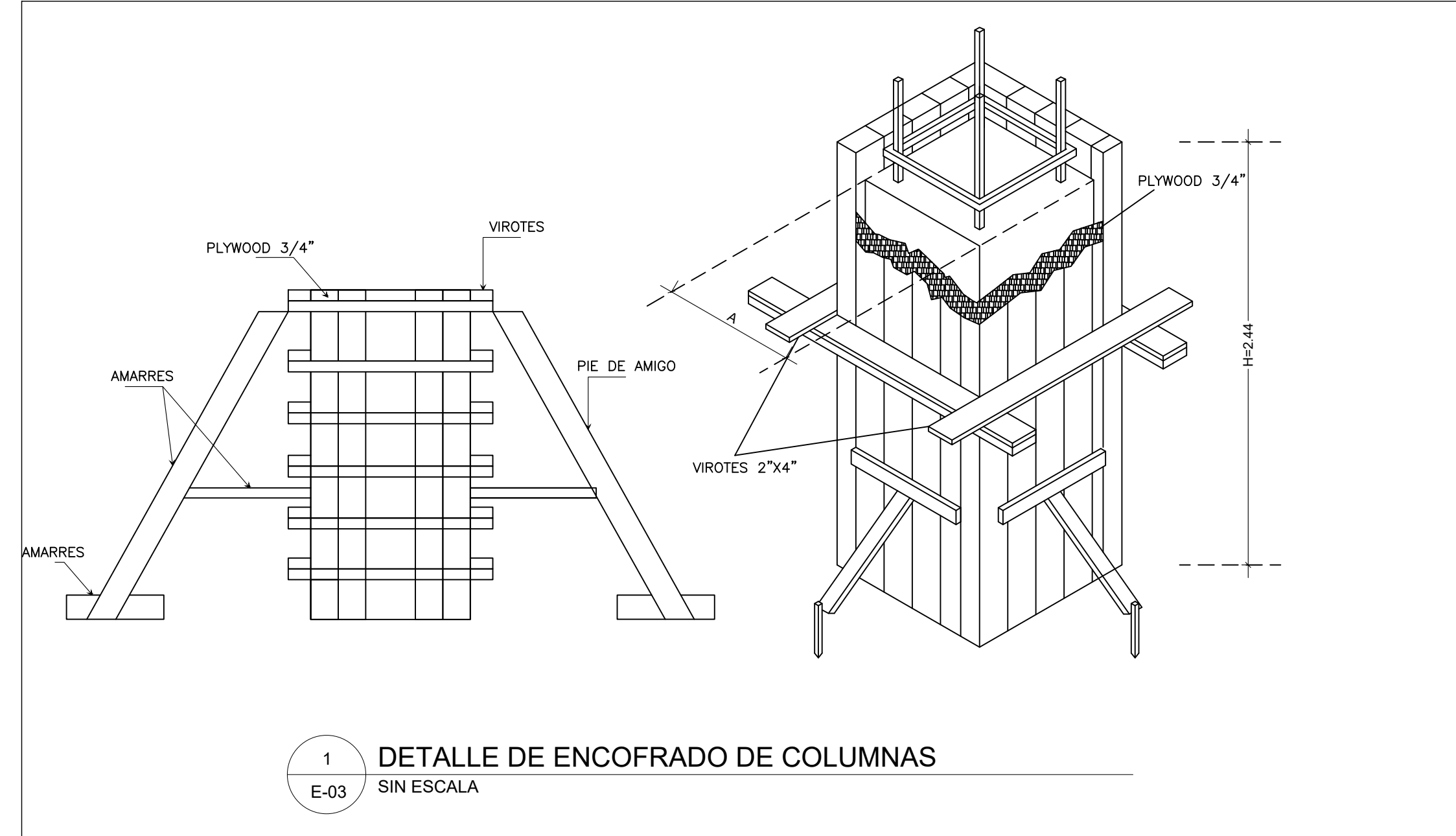
Fecha:

Emisiones: No Nota Fecha

Escala: INDICADA Hoja: De

No. 03 / De 43 EST-03

ESPECIFICACIONES ENCOFRADO



REQUISITOS MINIMOS DE CONSTRUCCION PARA ANDAMIOS

	EDIFICIOS DE 4 NIVELES O MENOS	EDIFICIOS DE 4 A 6 NIVELES
SEPARACION MAXIMA PARA LOS ELEMENTOS DE SOPORTE EN 2\"x4\"	1.80m	1.20m
SEPARACION VERTICAL MAXIMA ENTRE ELEMENTOS DE ARRIOSTRAMIENTO HORIZONTAL USANDO 2\"x4\"	1.80m	1.80m
DIMENSION MAXIMA DE TABLONES	2\"x10\"	2\"x12\"
SEPARACION VERTICAL MAXIMA DE LAS PALOMETAS 2\"x4\"	1.80m	1.80m

NOTA:
1. PARA EDIFICACIONES MAYORES DE 6 NIVELES NO SE PERMITERA EL USO DE ANDAMIOS DE MADERA.
2. SE PROVEERA ARRIOSTRAMIENTO DIAGONAL CON 1\"x4\" DE FORMA INTERCALADA (CHEKERBOARD), EN TODO EL FRENTE DEL ANDAMIO.

REQUISITOS MINIMOS DE CONSTRUCCION PARA ENCOFRADO DE LOSA

	0.075 H ≤ 0.10	0.105 H ≤ 0.12	0.125 H ≤ 0.15	0.155 H ≤ 0.17	0.175 H ≤ 0.19	0.195 H ≤ 0.20
ESPESOR MINIMOS DE FORRO O DUELA DE CONTACTO (PLYWOOD O MADERA MACIZA)	3/4\"	3/4\"	3/4\"	3/4\"	3/4\"	3/4\"
SEPARACION MAX. ENTRE EJES DE COSTILLAS USANDO 2\"x4\"	0.80m	0.80m	0.80m	0.60m	0.60m	0.60m
SEPARACION MAX. DE PUNTALES USANDO 2\"x4\" CON H ≤ 2.44m ARRIOSTRADOS EN AMBAS DIRECCIONES	0.80m	0.80m	0.80m	0.75m	0.75m	0.75m
SEPARACION MAX. CARGADERAS DE 2\"x4\"	1.20m	1.00m	1.00m	1.00m	1.00m	1.00m

NOTA:
1. EN TODOS LOS MUROS DE CARGA SE COLOCARA UNA CINTA DE APOYO AL ENCOFRADO CON DIMENSIONES MINIMAS DE 1\"x4\" CLAVADAS AL MURO CON CLAVOS DE ACERO.
2. INDEPENDIEMENTE DEL ESPACIAMIENTO DE LAS COSTILLAS EL FORRO DEBERA ESTAR APOYADO EN SUS BORDES.
3. EN LOSAS PEQUEÑAS, TALES COMO PASILLO Y CLOSETS, SE UTILIZARAN POR LO MENOS UNA LINEA DE PUNTALES EN SU CENTRO.
4. ESTOS ESPACIAMIENTOS HAN SIDO PREPARADOS PARA PIEZAS DE 2\"x4\", SI SE USAN PIEZAS DE DIMENSIONES DIFERENTES ESTAS DEBERAN SER DISEÑADAS DE ACUERDO AL ARTICULO 165.

REQUISITOS MINIMOS DE CONSTRUCCION PARA ENCOFRADO EN MUROS

	PRESION MAXIMA EN EL MURO EN KG/M2 USANDO FORROS DE 1\" EN MADERA O 3/4\" EN PLYWOOD					
	1500	2000	3000	3500	4500	5000
VIROTES VERTICALES 2\"x4\"	0.60m	0.60m	0.50m	0.45m	0.40m	0.30m
LARGUEROS HORIZONTALES 2\"x4\"	0.80m	0.70m	0.50m	0.60m	0.50m	0.50m
SEPARACION DE TORNILLOS O ALAMBRE #10 CON RESISTENCIA MINIMA DE 1.300KG	1.00m	0.90m	0.75m	0.60m	0.50m	0.50m
SEPARACION MAX. PIE DE AMIGOS DE 2\"x4\"	1.20m	1.20m	1.20m	1.20m	1.20m	1.20m

NOTA:
1. AL USAR ALMBRE PARA EL AMARRE DE LOS LARGUEROS SE COLOCARAN TANTOS HILOS COMO SEAN NECESARIOS PARA SOPOTAR UNA FUERZA DE POR LO MENOS 1.300KG.
2. ESTOS ESPACIAMIENTOS HAN SIDO PREPARADOS PARA PIEZAS DE 2\"x4\", SI SE USAN PIEZAS DE DIMENSIONES DIFERENTES ESTAS DEBERAN SER DISEÑADAS DE ACUERDO AL ARTICULO 165.

REQUISITOS MINIMOS DE CONSTRUCCION PARA ENCOFRADO EN COLUMNAS

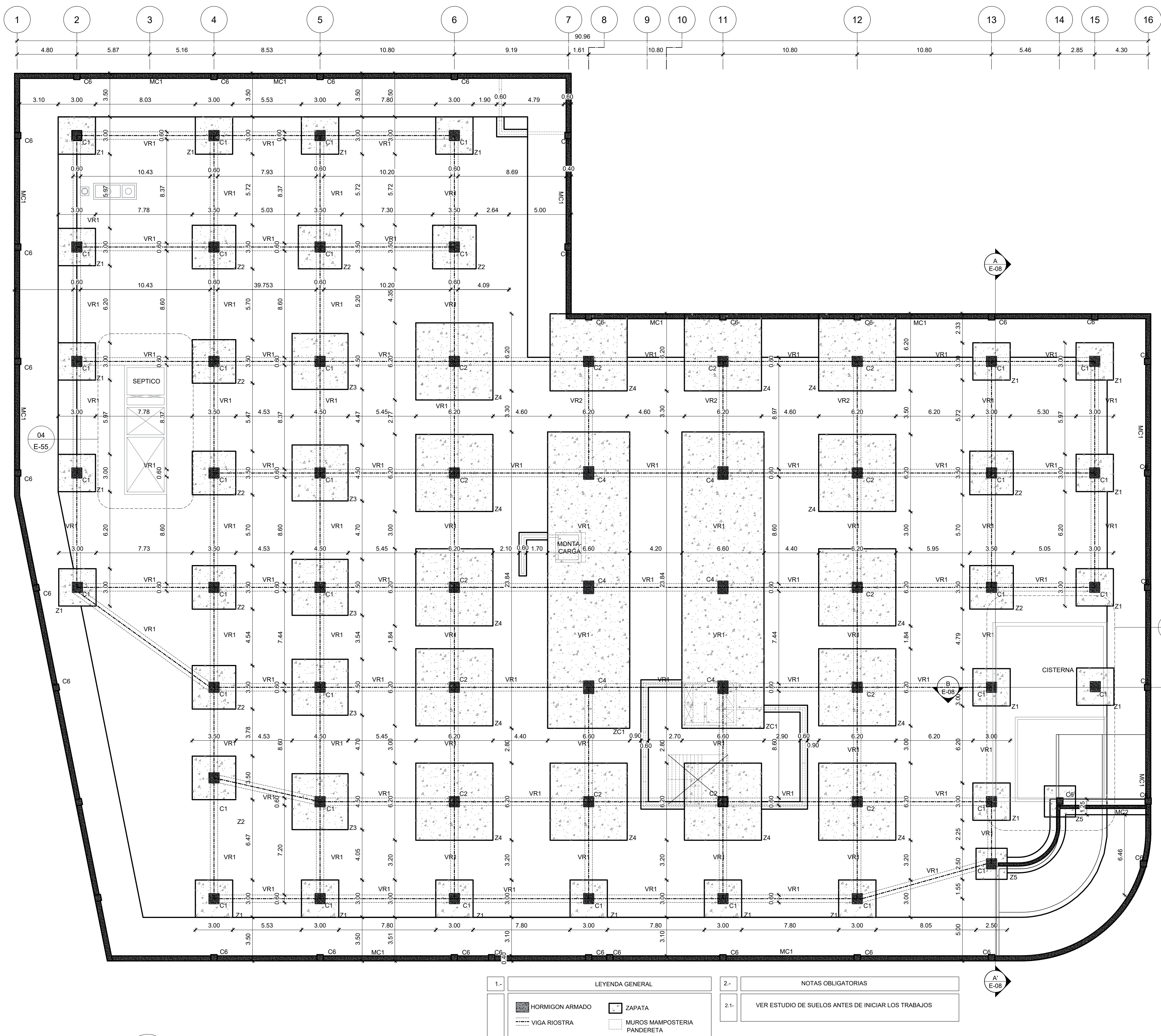
	SEPARACION VIROTES DE 2\"x4\" USANDO FORRO DE 1\" DE DRUTA O PLYWOOD 3/4\"					
	0.20m o menos	0.30m	0.40m	0.50m	0.60m	0.80m
H=2.44M	0.40m	0.40m	0.30m	0.30m	0.25m	0.25m
H=1.80M	0.45m	0.45m	0.45m	0.40m	0.35m	0.35m
H=1.22M	0.60m	0.60m	0.55m	0.55m	0.50m	0.50m

NOTA:
1. SE DEBEN COLOCAR LOS PIES DE AMIGOS EN POR LO MENOS DOS CARAS PERPENDICULARES DE LA COLUMNA.
2. EN COLUMNAS DE 0.80m O MAS SE COLOCARAN UN LARGUERO VERTICAL CON SU RESPECTIVO PIE DE AMIGO EN EL CENTRO DE LAS CARAS QUE SEAN MAYORES DE 0.80m.
3. SE USARAN ALAMBRE O TORNILLOS PARA EL AMARRE DE LOS LARGUEROS A UN ESPACIAMIENTO NO MAYOR DE 0.60m. SE COLOCARAN TANTOS HILOS COMO SEAN NECESARIOS PARA SOPORTAR UNA FUERZA DE POR LO MENOS 1.300 KG.
4. ESTOS ESPACIAMIENTOS HAN SIDO PREPARADOS PARA PIEZAS DE 2\"x4\", SI SE USAN PIEZAS DE DIMENSIONES DIFERENTES ESTAS DEBERAN SER DISEÑADAS DE ACUERDO AL ARTICULO 165.

REQUISITOS MINIMOS DE CONSTRUCCION PARA ENCOFRADO EN VIGAS

VIGAS CON FONDOS DE 0.20, 0.25 Y 0.30m DE ANCHO	ESPESOR H DE LA LOSA				
	0.10m	0.12m	0.15m	0.17m	0.20m
h POR DEBAJO DE LA LOSA	ESPACIAMIENTO MAXIMO DE LAS PIEZAS				
- h 0.20m	0.54m	0.50m	0.48m	0.46m	0.44m
- h 0.40m	0.54m	0.50m	0.48m	0.46m	0.44m
- h 0.60m	0.47m	0.45m	0.43m	0.40m	0.30m
H de la viga	SEPARACION PUNTALES 2\"x4\" CON ALTURA MENOR DE 2.20m Y CARGADERAS DE 2\"x4\"				
- h 0.20m	0.80m	0.75m	0.70m	0.65m	0.60m
- h 0.40m	0.70m	0.65m	0.60m	0.60m	0.55m
- h 0.60m	0.60m	0.60m	0.55m	0.50m	0.50m

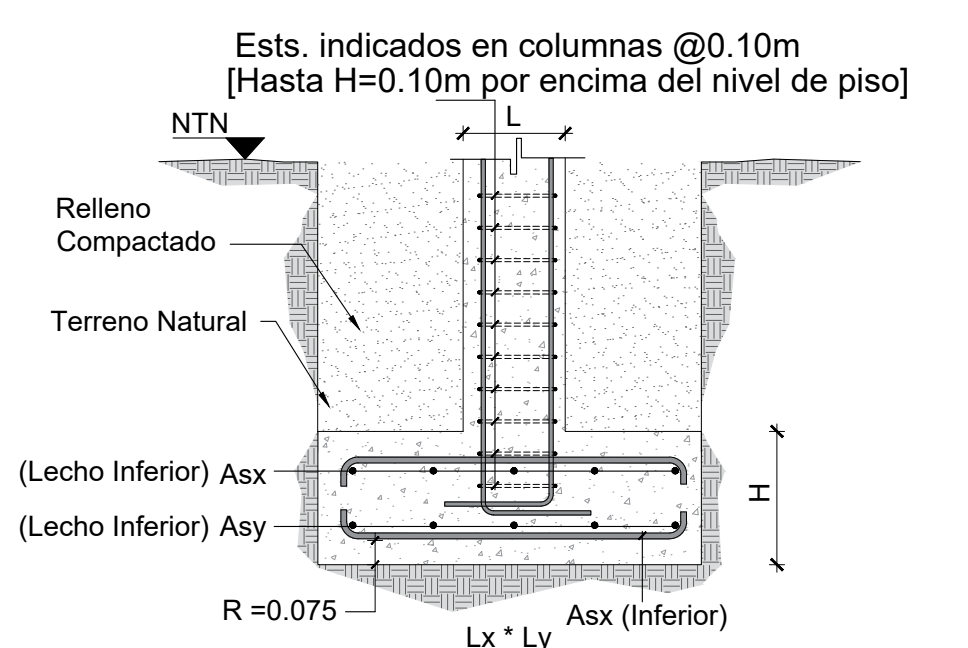
NOTA:
1. PARA VIGAS CON H = 0.60m O MAS SE COLOCARAN EN SENTIDO LONGITUDINAL EN UN 2\"x4\" A MITAD DE LA ALTURA, EN AMBAS CARAS DE LA VIGA AMARRADO POR DOS HILOS DE ALAMBRE #10
2. ESTOS ESPACIAMIENTOS HAN SIDO PREPARADOS PARA PIEZAS DE 2\"x4\", SI SE USAN PIEZAS DE DIMENSIONES DIFERENTES ESTAS DEBERAN SER DISEÑADAS DE ACUERDO AL ARTICULO 165.
3. ES POSIBLE UTILIZAR ESPACIAMIENTOS MAYOR EN LOS PUNTALES USANDO CARGADERAS MAYORES DE 2\"x4\" Y PUNTALES METALICOS O ARRIOSTRANDOLO PARA DISMINUIR SU LONGITUD LIBRE EN CUARQUJERA DE LOS CASOS SE DEBERAN CALCULAR LOS MISMOS.



1 PLANTA DE FUNDACIONES
EST-04 ESC.:1:175

1.-	LEYENDA GENERAL	2.-	NOTAS OBLIGATORIAS
	HORMIGON ARMADO	2.1-	VER ESTUDIO DE SUELOS ANTES DE INICIAR LOS TRABAJOS
	ZAPATA		
	VIGA RIOSTRA		
	MUROS MAMPOSTERIA PANDERETA		

NOTA IMPORTANTE
EL CONTRATISTA NO PODRA REPLANTEAR GEOMETRICAMENTE CON EL PLANO INDICADO ESTRUCTURAL AQUI DETALLADO. ES OBLIGATORIO TRABAJAR DIMENSIONAL Y GEOMETRICAMENTE CON LOS PLANOS DEL SET ARQUITECTONICOS



Ests. indicados en columnas @0.10m [Hasta H=0.10m por encima del nivel de piso]

ZAPATA	Pf(m)	GEOMETRIA		Espesor: H (m)	ARMADURA	
		Lx (m)	Ly (m)		Asx :	Asy :
Z1	1.00	3.00	3.00	0.60	Lecho Superior	
					Ø3/4"@0.10 Ø3/4"@0.10	
Z2	1.00	3.50	3.50	0.60	Lecho Inferior	
					Ø3/4"@0.10 Ø3/4"@0.10	
Z3	1.00	4.50	4.50	0.80	Lecho Superior	
					Ø3/4"@0.15 Ø3/4"@0.15	
Z4	1.50	6.20	6.20	1.25	Lecho Inferior	
					Ø1"@0.15 Ø1"@0.15	
Z5	1.00	2.50	2.50	0.60	Lecho Superior	
					Ø3/4"@0.25 Ø3/4"@0.25	
ZC1	1.55	6.20	23.84	1.35	Lecho Inferior	
					Ø3/4"@0.10 Ø3/4"@0.10	
					Ø1"@0.10 Ø1"@0.10	

dt=3.50 kg/cm²

NOTA: Ver recomendaciones en Estudio de Suelos.

2 DET. ZAPATAS AISLADAS DE COLUMNAS
EST-04 ESC.:1:15

PROYECTO

Nombre
Edificio Sede Central del INDOTEL

Dirección:
Av. 27 de Febrero, entre la av. Fernando Defillo y av. Enrique Jimenez de Moya, Sto. Dgo.

Ubicación:
Matrícula: 010003389 / 010003382
Dpto. Catastral: 40046135053 / 40046133011
Dist. Caball.: No

INDOTEL

Dirección:
Av. Abraham Lincoln, no.962, Sto. Dgo.

RNC: 401508915
Teléfono: 829-732-5555
Fax: 829-732-5555
E-Mail: Correspondencia@indotel.gob.do
Web: www.indotel.gob.do

DISEÑO

Arquitectura
DEPARTAMENTO DE INFRAESTRUCTURA
INDOTEL

COLABORADORES

ARQUITECTOS: CODIA: FIRMA:
ANGEL EMILIO ROSARIO 11706
NELSON MORALES AYBAR 35171

Ingeniero: Codigo 25023
- JOSE LUIS HORTON Firma -

Urbanismo: Codigo
Firma

Colaboradores

Diseño Estructural: Codigo 39025
Nombre: -ING. MELVIN OMAR GONZALEZ Firma

Colaboradores: -ARO. RAQUEL MUÑOZ

Diseño Eléctrico: Codigo 15732
-ING. YSAIAS FRANCISCO MONTAS DIAZ Firma

Colaboradores

Diseño Sanitario: Codigo 20356
ING. ERIBERTO MONTILLA Firma

Colaboradores

Diseño Mecánico: Codigo 15733
ING. YSAIAS FRANCISCO MONTAS DIAZ Firma

Colaboradores

Topografía: Codigo
Firma

Colaboradores

Colaboradores

Colaboradores

Colaboradores

DATOS DE HOJA

Contenido:
DETALLES DE FUNDACIONES 1

Esquema Grafico: Indicaciones

NOTA

Revisiones

Digitacion Cad: Codigo
MARIA I MATOS RAMIREZ 15514
GABRIELA ALMANZAR 32595

Archivo: Software

Ubicación: Backup Media HD CD DVD USB

Fecha

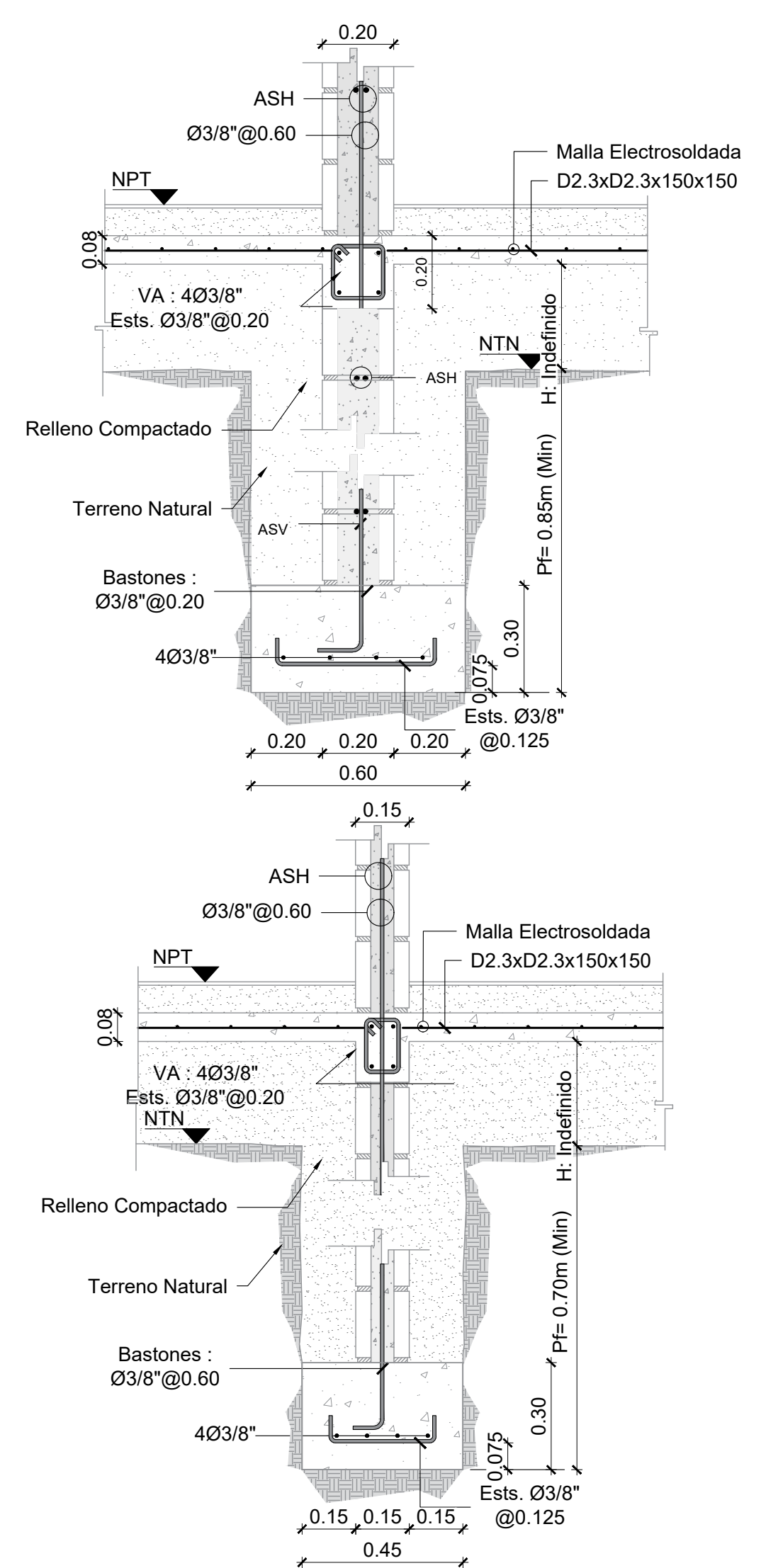
Emisiones

No. Nota Fecha

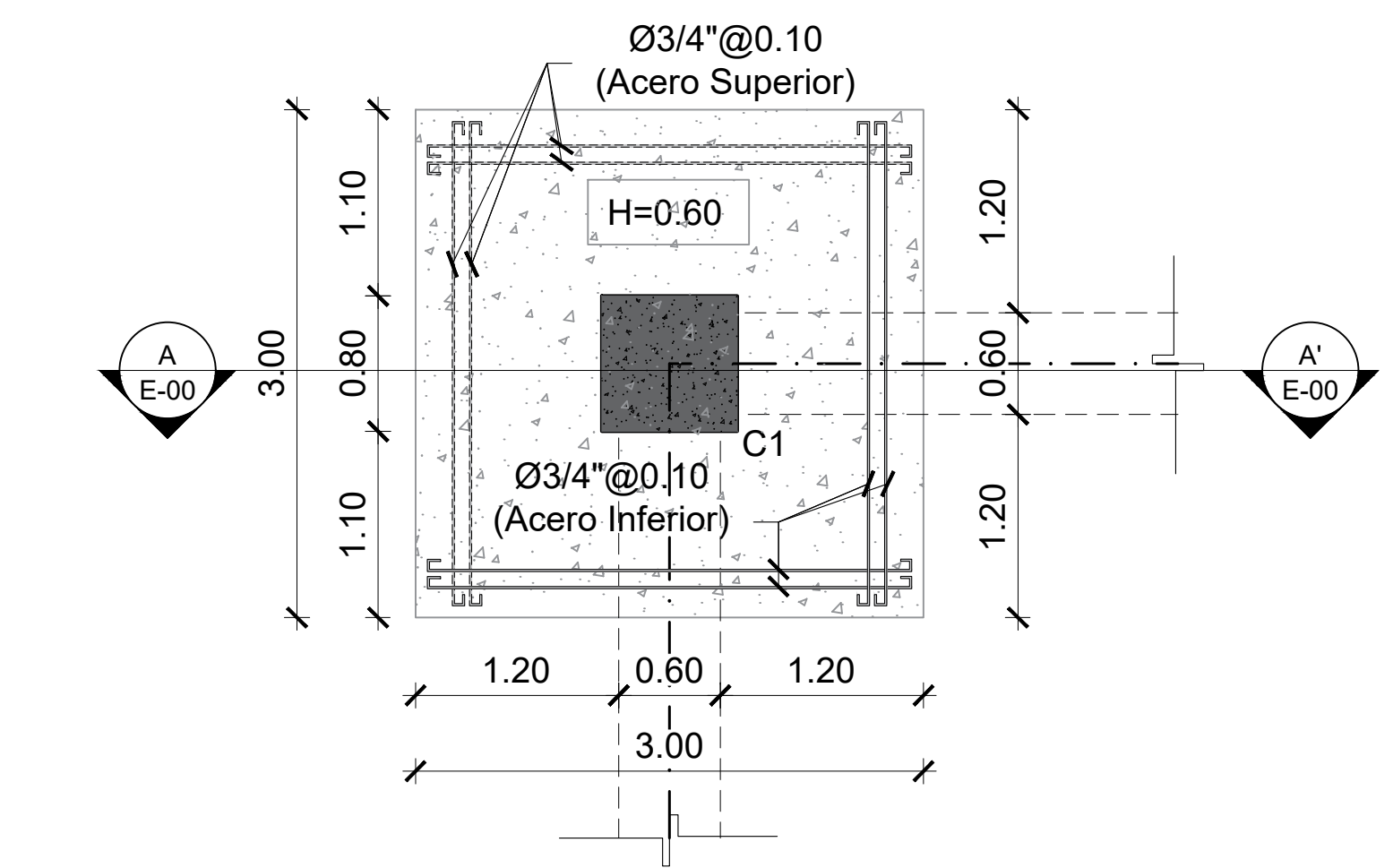
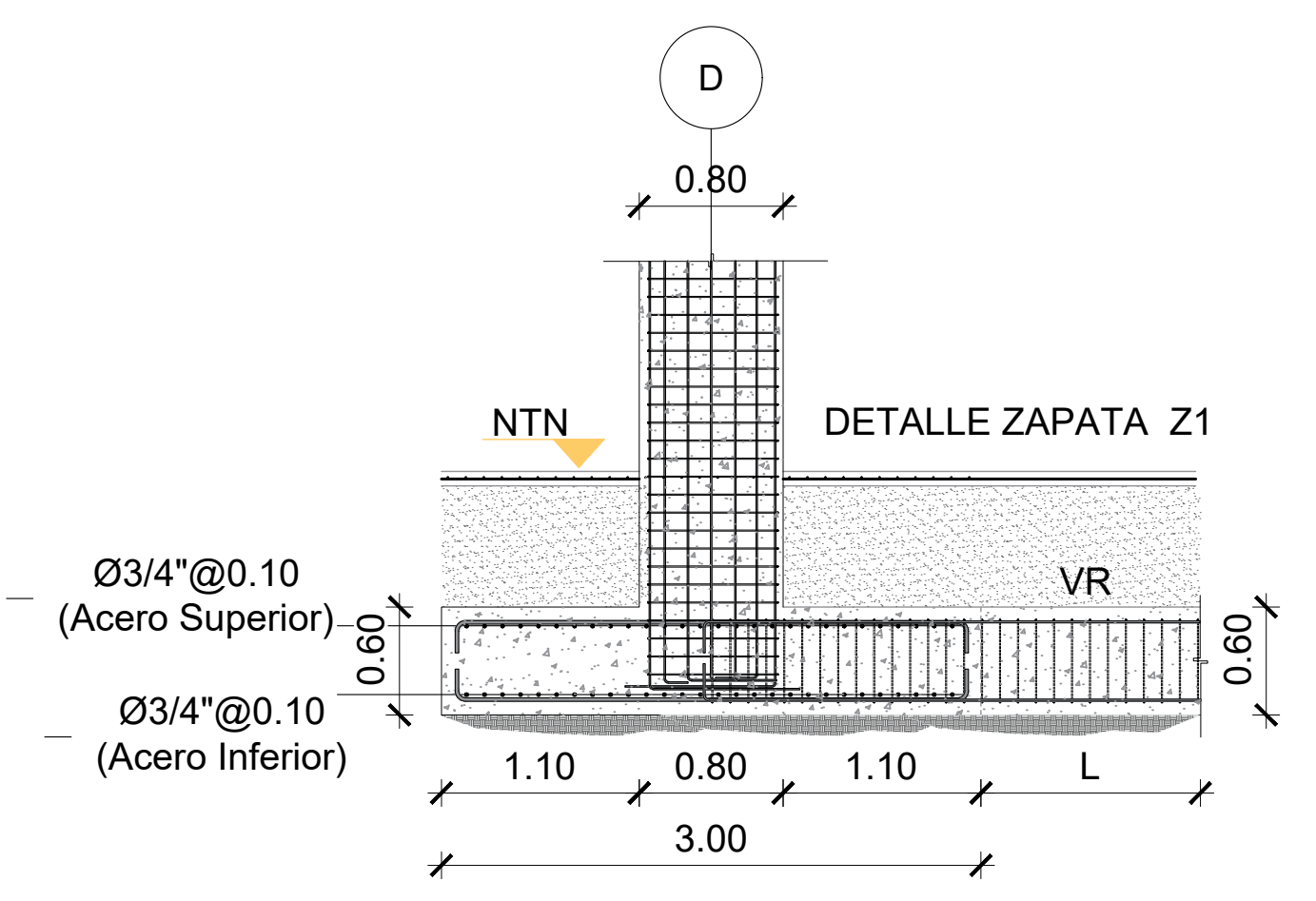
Escala: INDICADA Hoja: Código

No. De

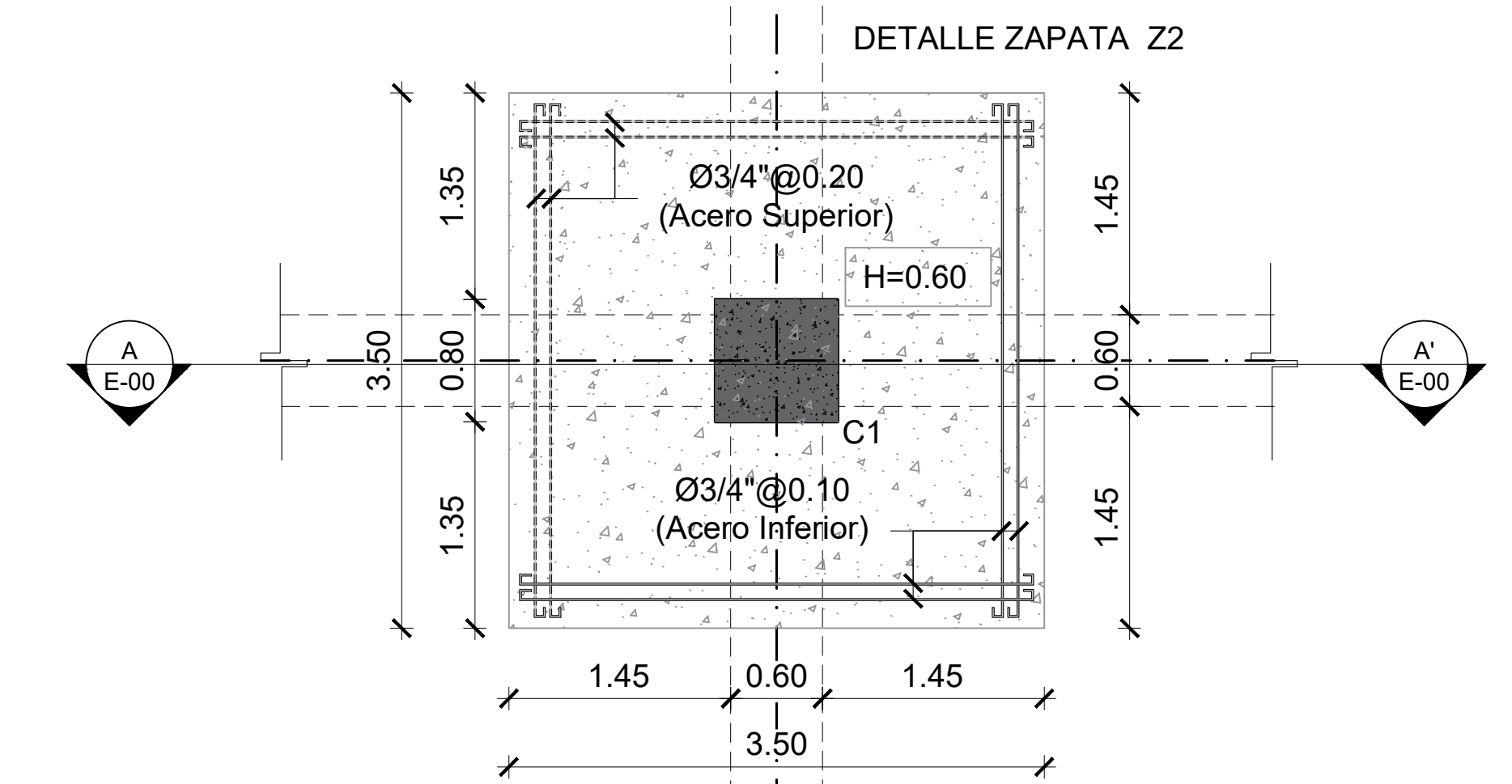
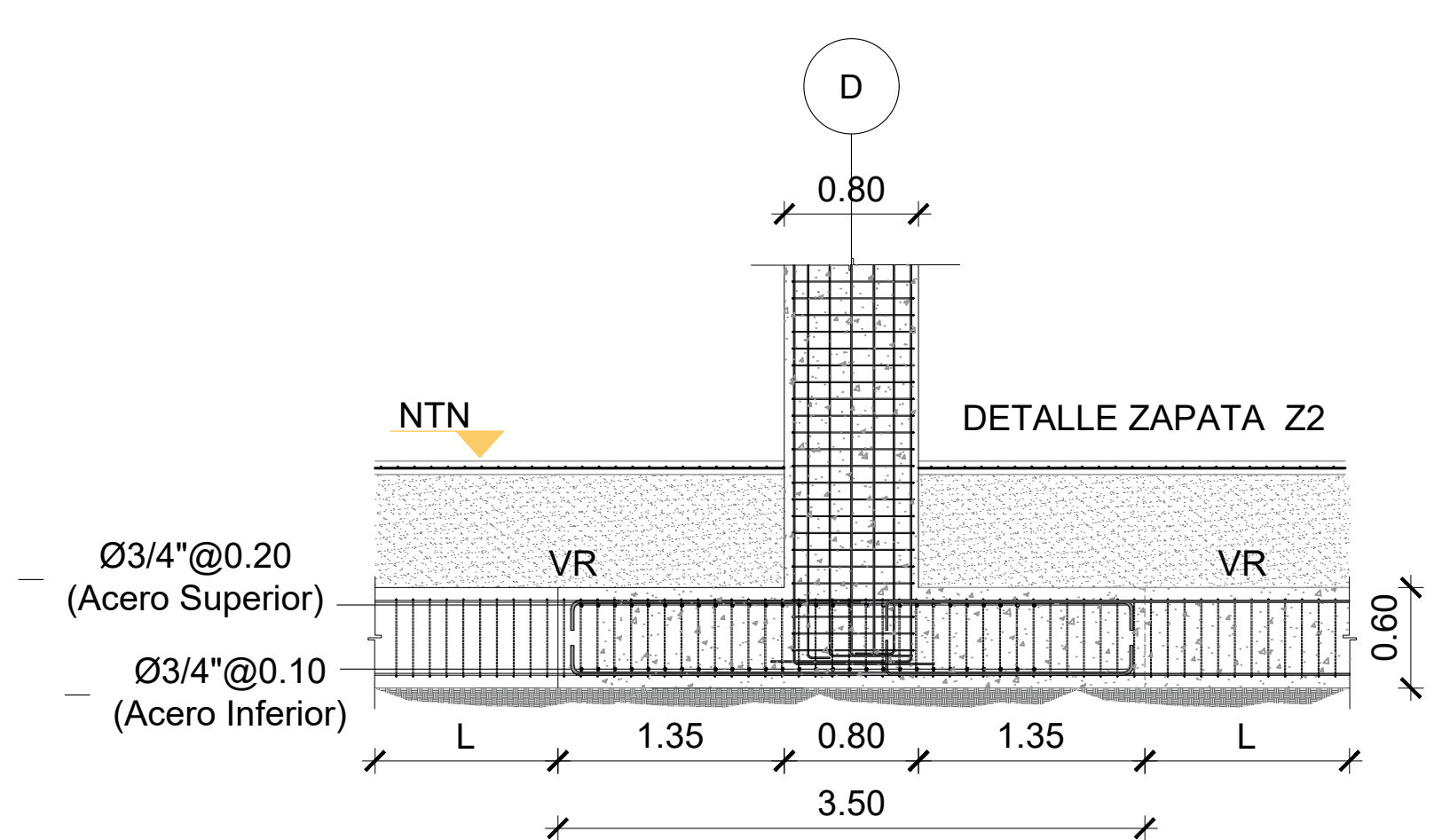
05 / 43 EST-05



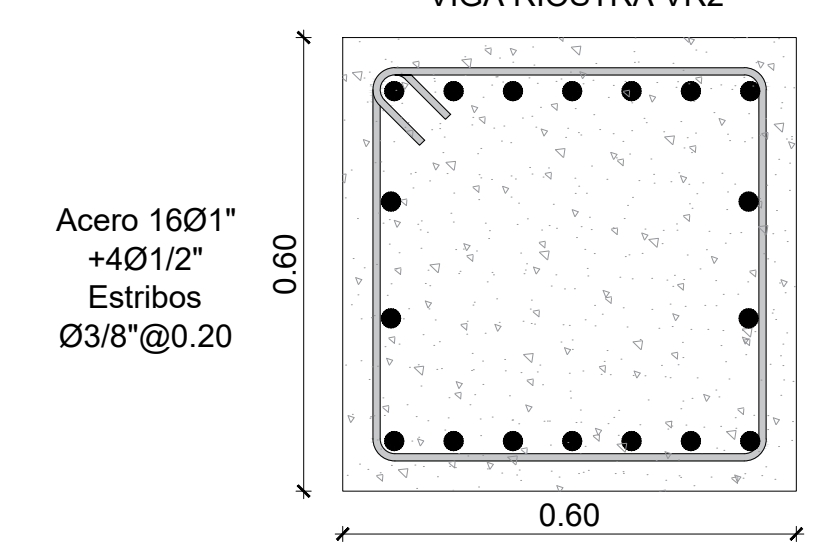
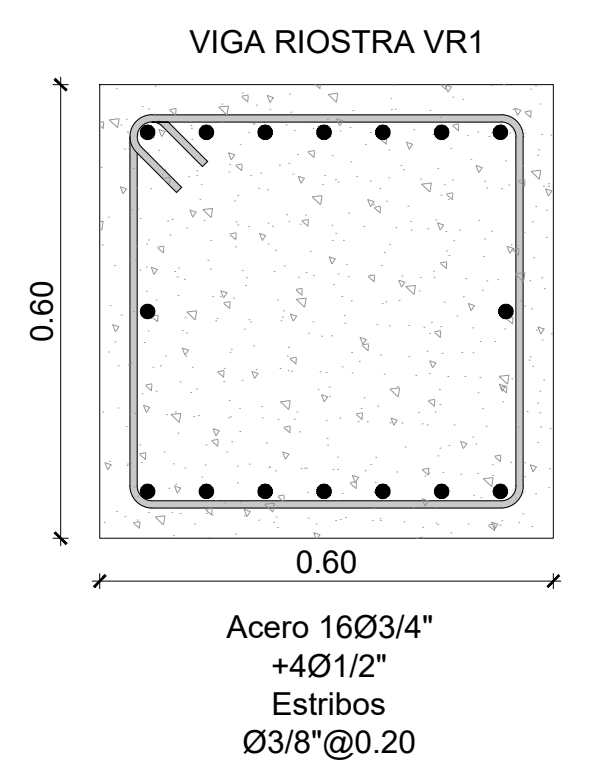
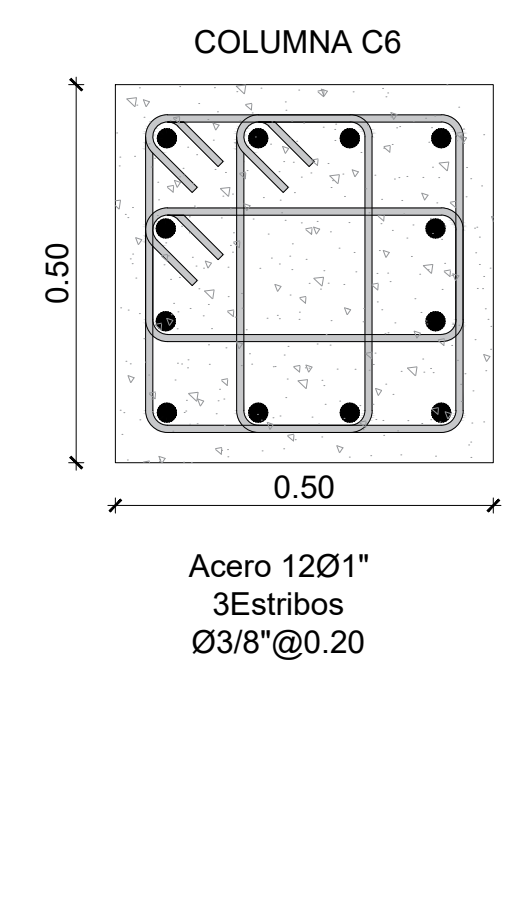
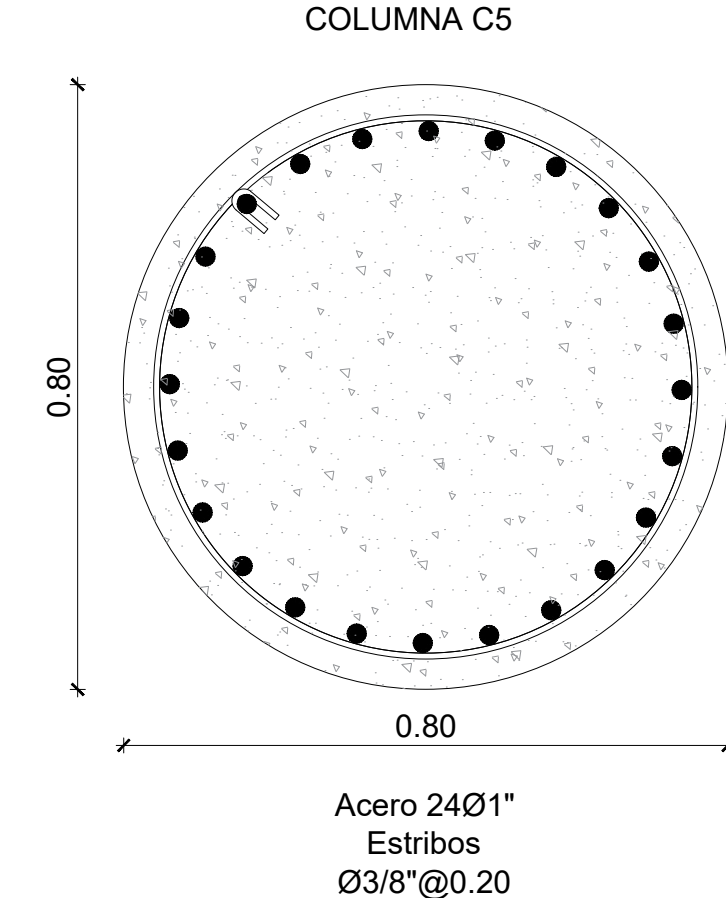
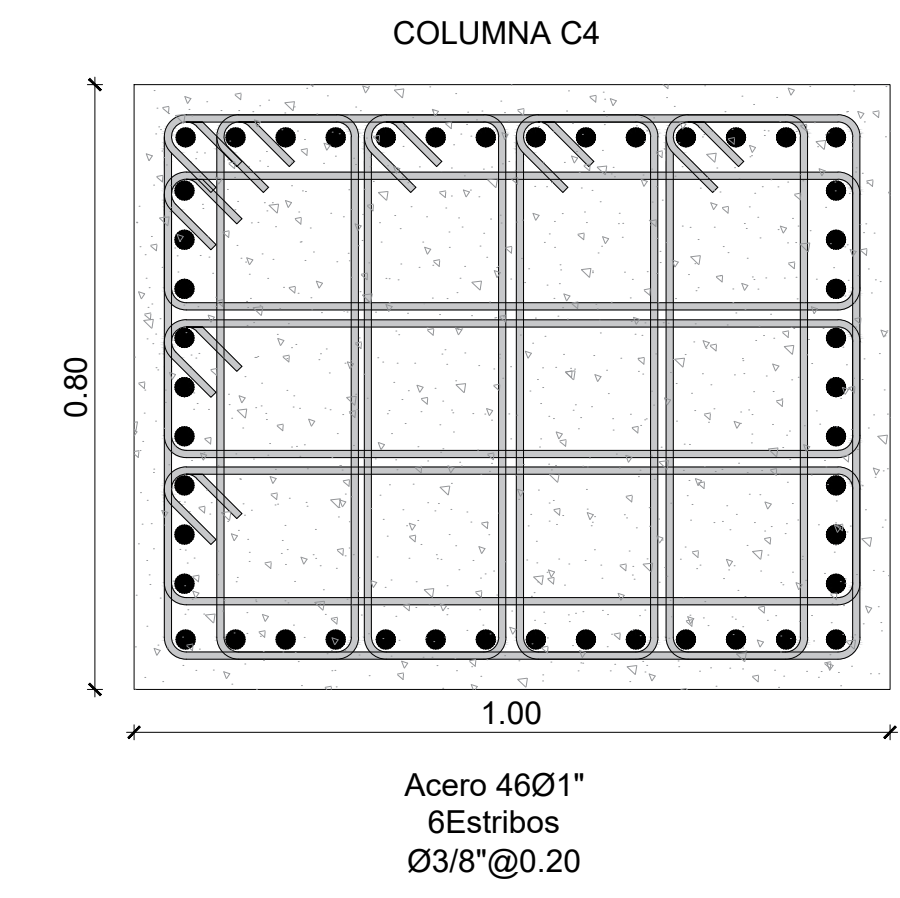
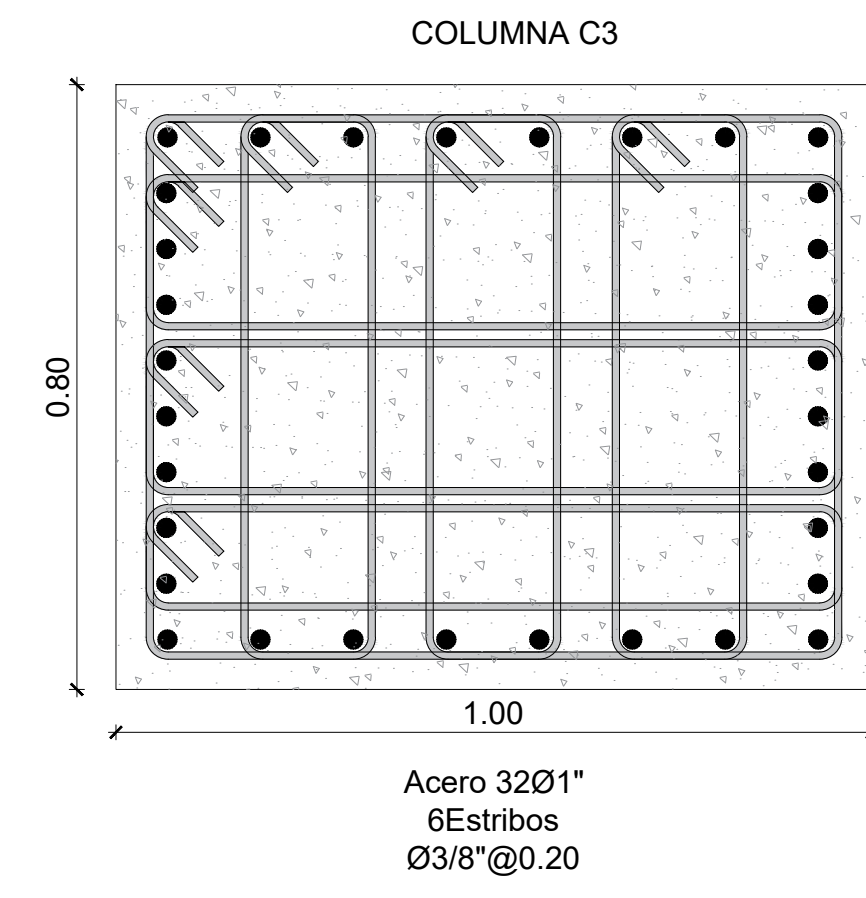
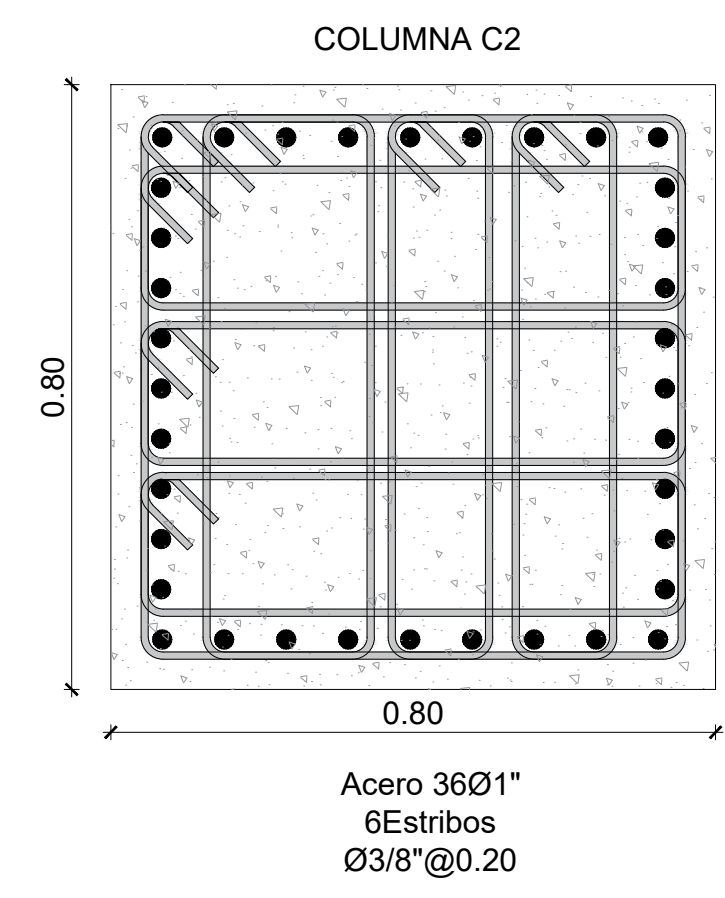
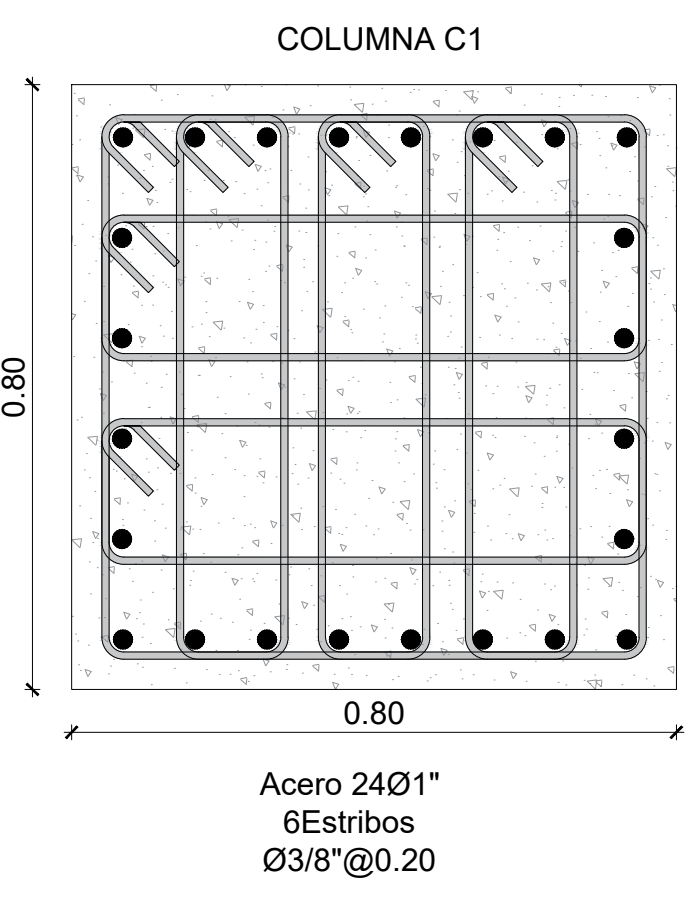
1 DETALLE ZAPATA DE MUROS
EST-05 ESC.:1:15



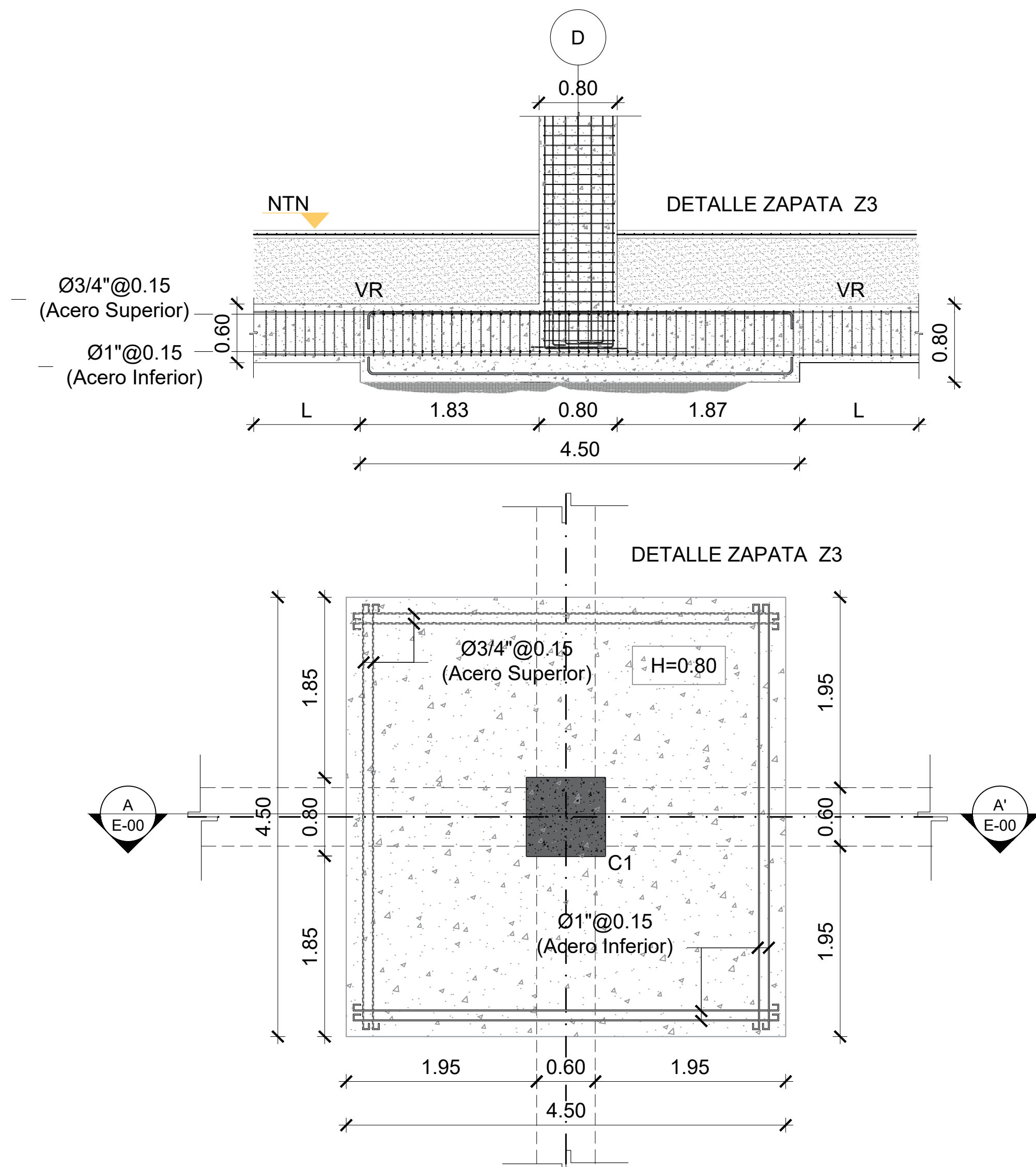
2 DETALLE ZAPATA Z1
EST-05 ESC.:1:40



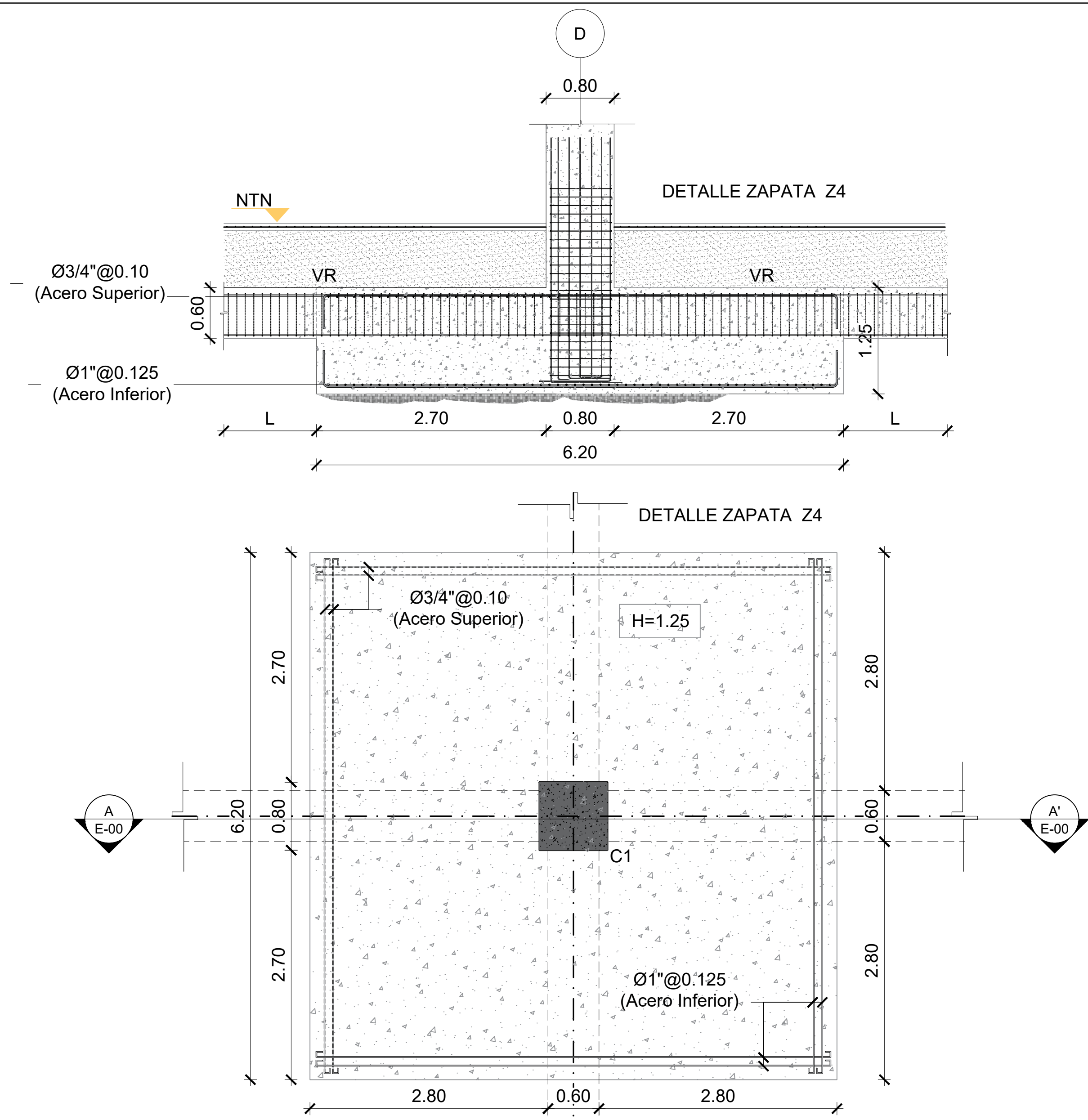
3 DETALLE ZAPATA Z2
EST-05 ESC.:1:40



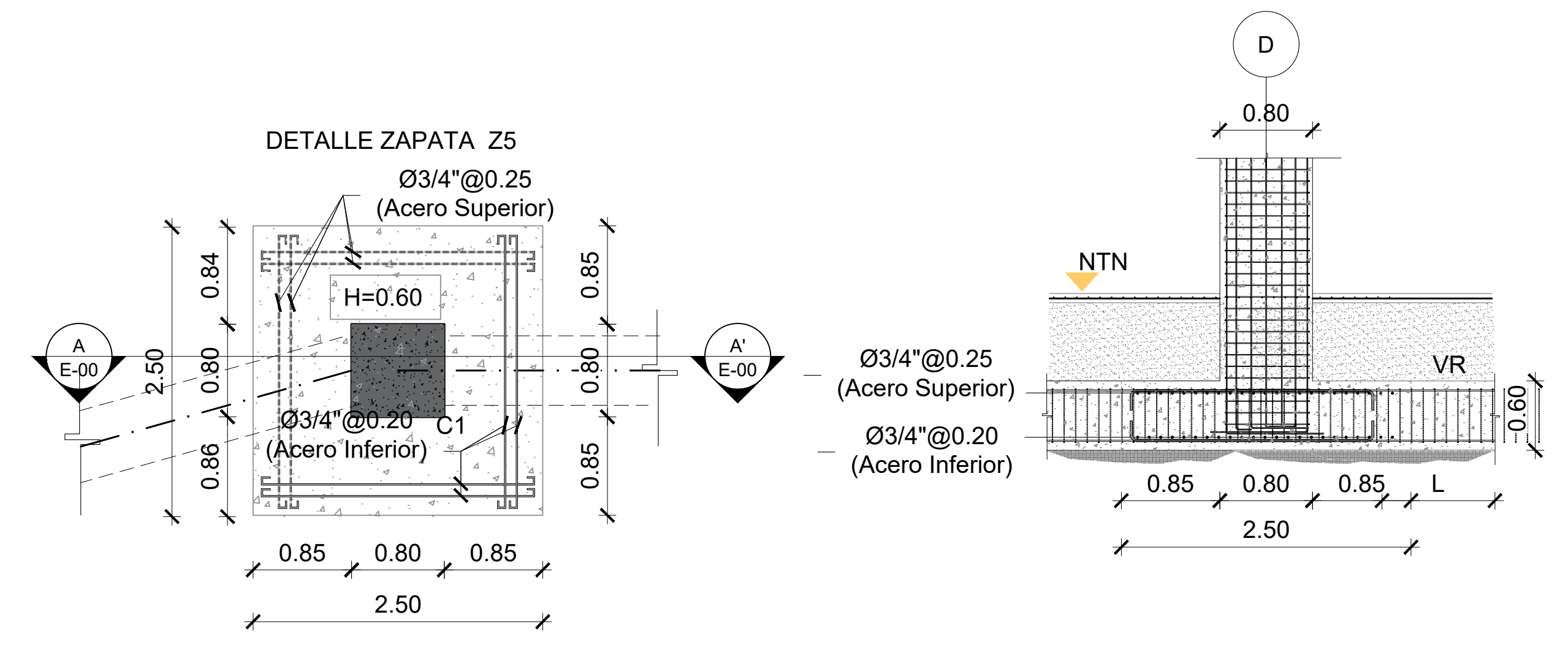
4 DETALLES COLUMNAS Y VIGA RIOSTRA
EST-05 ESC.:1:10



1 DETALLE ZAPATA Z3
EST-06 ESC.:1:40



2 DETALLE ZAPATA Z4
EST-06 ESC.:1:40



3 DETALLE ZAPATA Z5
EST-06 ESC.:1:40

PROYECTO

Nombre
Edificio Sede Central del INDOTEL

Dirección:
Av. 27 de Febrero, entre la av. Fernando Defillo y av. Enrique Jimenez de Moya, Sto. Dgo.

Ubicación:
Métrica: 010003389 010003382
Dpto. Catastral: 4004613503 40046133011
Dist. Catastral: No

INDOTEL

Dirección:
Av. Abraham Lincoln, no.962, Sto. Dgo.

RNC: 401508915 | Teléfono: 829-732-5555 | Fax: 829-732-5555
E-Mail: Correspondencia@indotel.gob.do | Web: www.indotel.gob.do

DISEÑO

Arquitectura
DEPARTAMENTO DE INFRAESTRUCTURA
INDOTEL

COLABORADORES

ARQUITECTOS: CODIA: FIRMA:
ING. EMILIO ROSARIO 11706
NELSON MORALES AYBAR 35171

Ingeniero Codia 25623
- JOSE LUIS HORTON Firma

Urbanismo Codia
Firma

Colaboradores

Diseño Estructural Codia 39625
Nombre: -ING. MELVIN OMAR GONZALEZ Firma

Colaboradores
-ARO. RAQUEL MUÑOZ

Diseño Eléctrico Codia 15732
-ING. YSAIAS FRANCISCO MONTAS DIAZ Firma

Colaboradores

Diseño Sanitario Codia 20356
ING. ERIBERTO MONTILLA Firma

Colaboradores

Diseño Mecánico Codia 15733
ING. YSAIAS FRANCISCO MONTAS DIAZ Firma

Colaboradores

Topografía Codia
Firma

Codia
Firma

DATOS DE HOJA

Contenido
DETALLES DE FUNDACIONES 3

Esquema Grafico: NOTA

Indicaciones

Revisiones

Digitacion Cad Codia
MARIA I MATOS RAMIREZ 15514

GABRIELA ALMANZAR 32595

Archivo Software

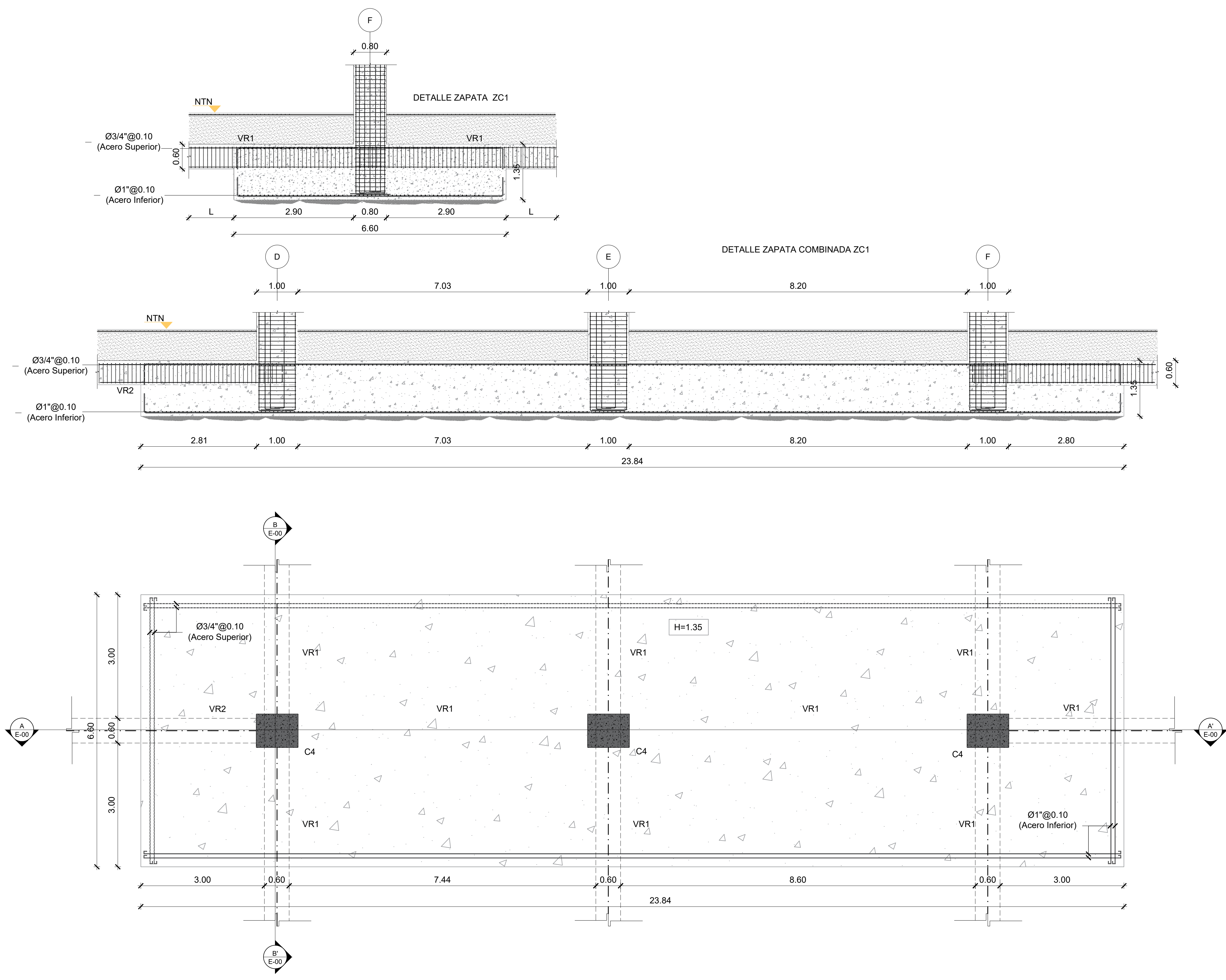
Ubicación: Backup Media
HD CD DVD USB

Fecha

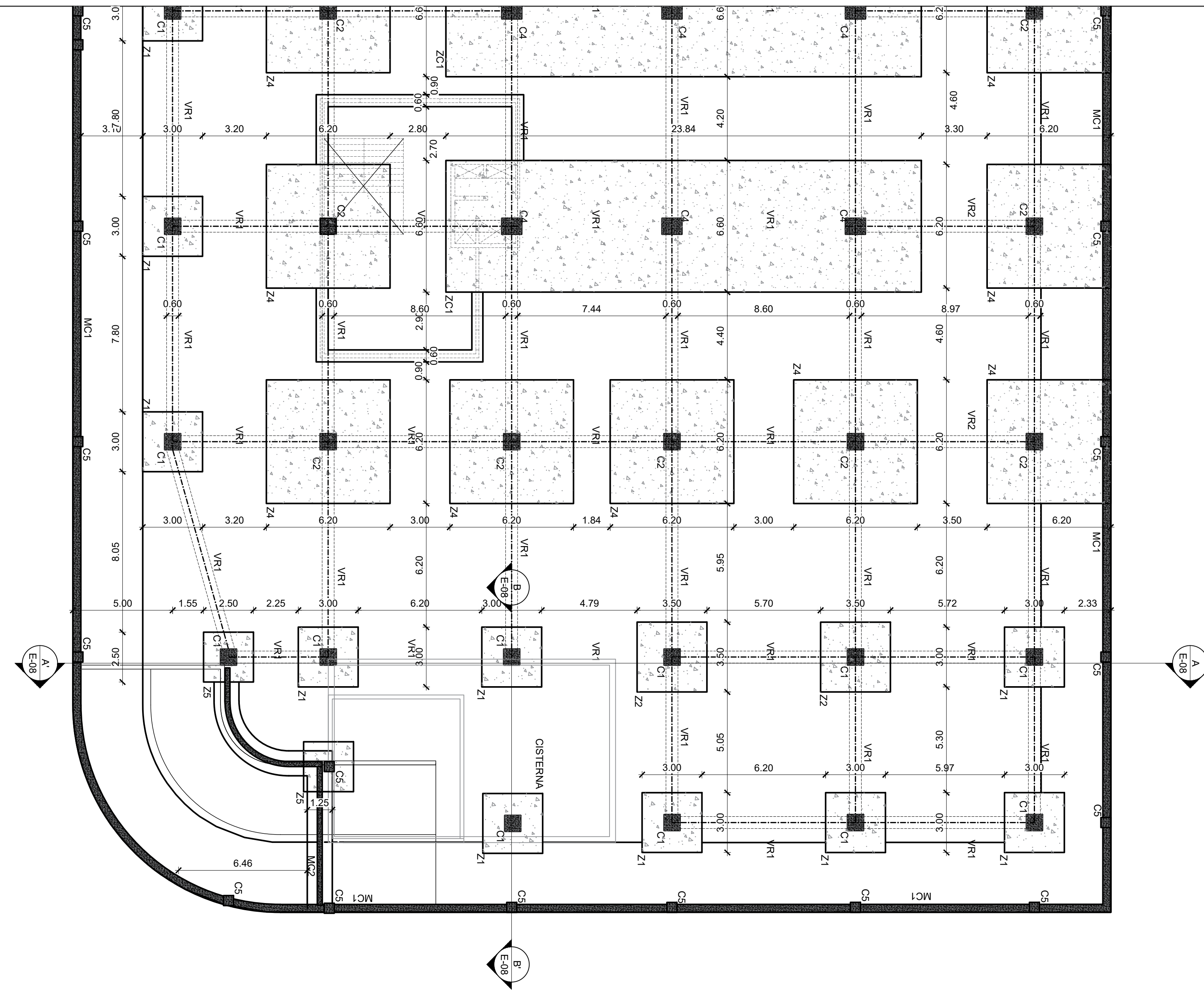
Emisiones
No Nota Fecha

Escala INDICADA Hoja
No. De Código

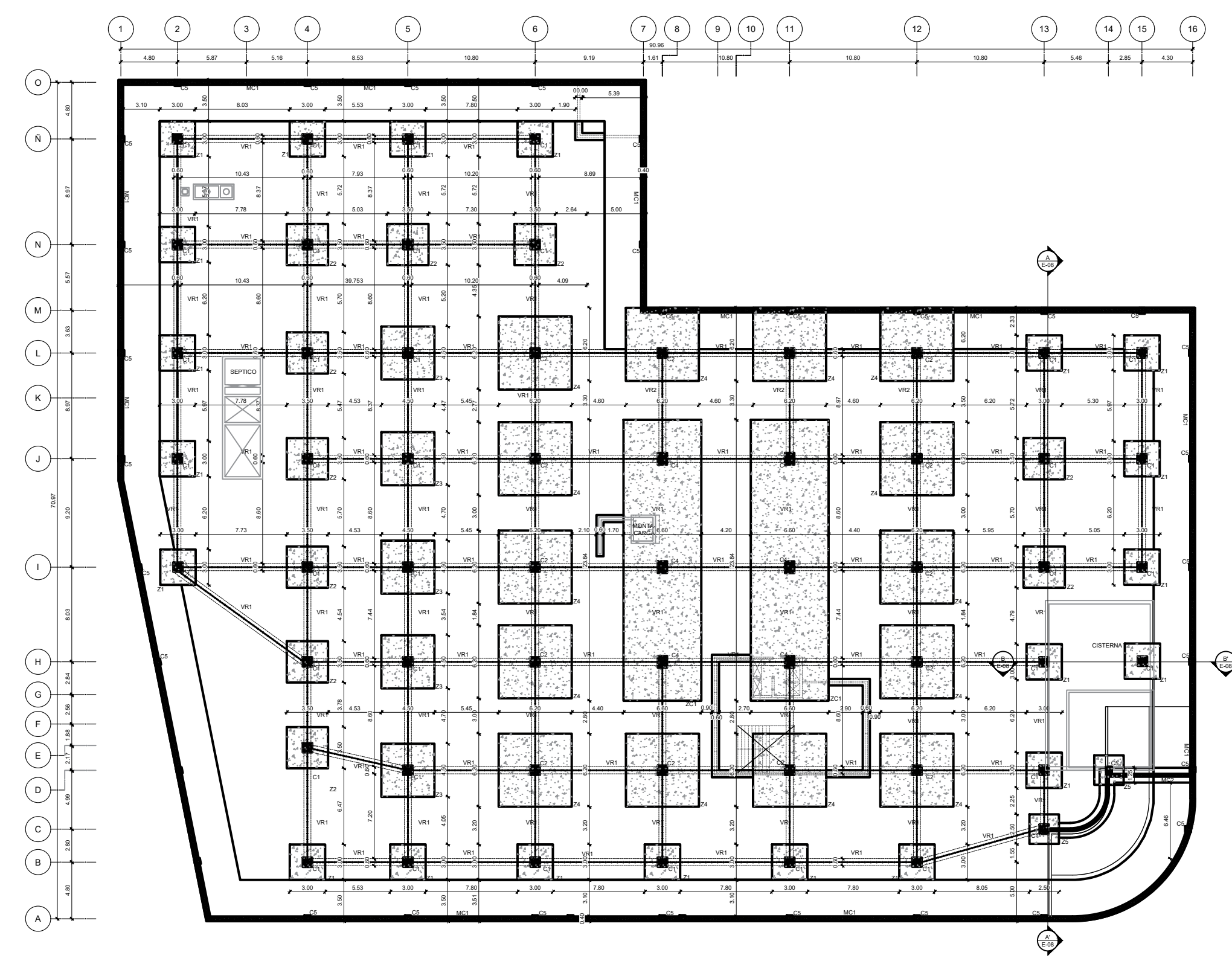
07 / 43 EST-07



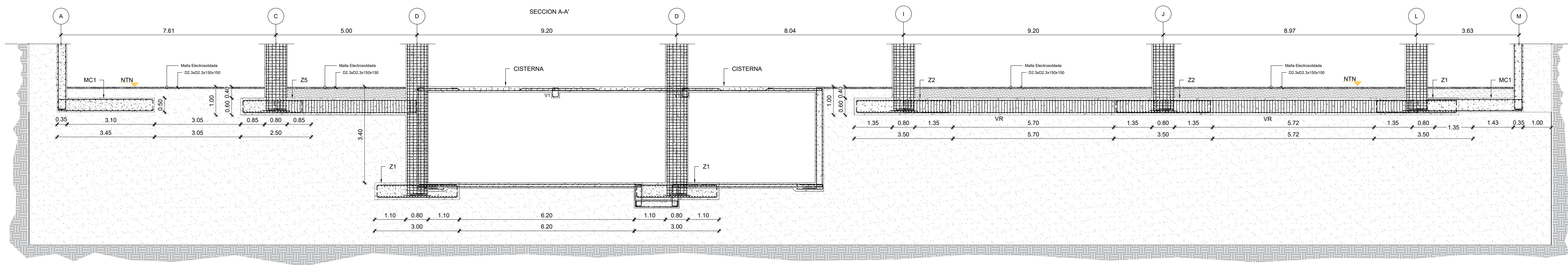
1 DETALLE ZAPATA ZC1
EST-07 ESC.:1:50



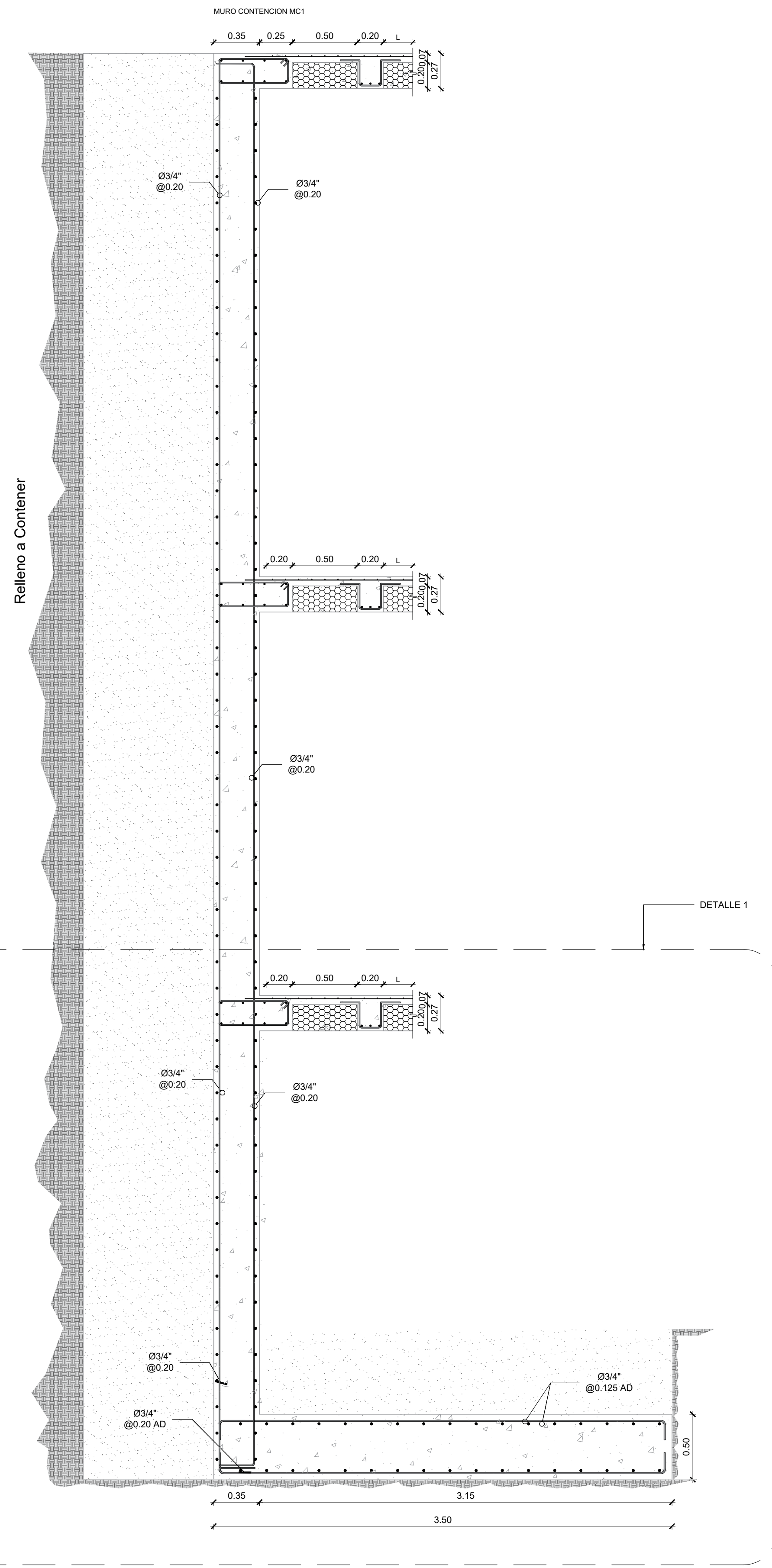
1 UBICACION CORTES DE SECCIONES CISTERNA
EST-08 ESC.:1:50



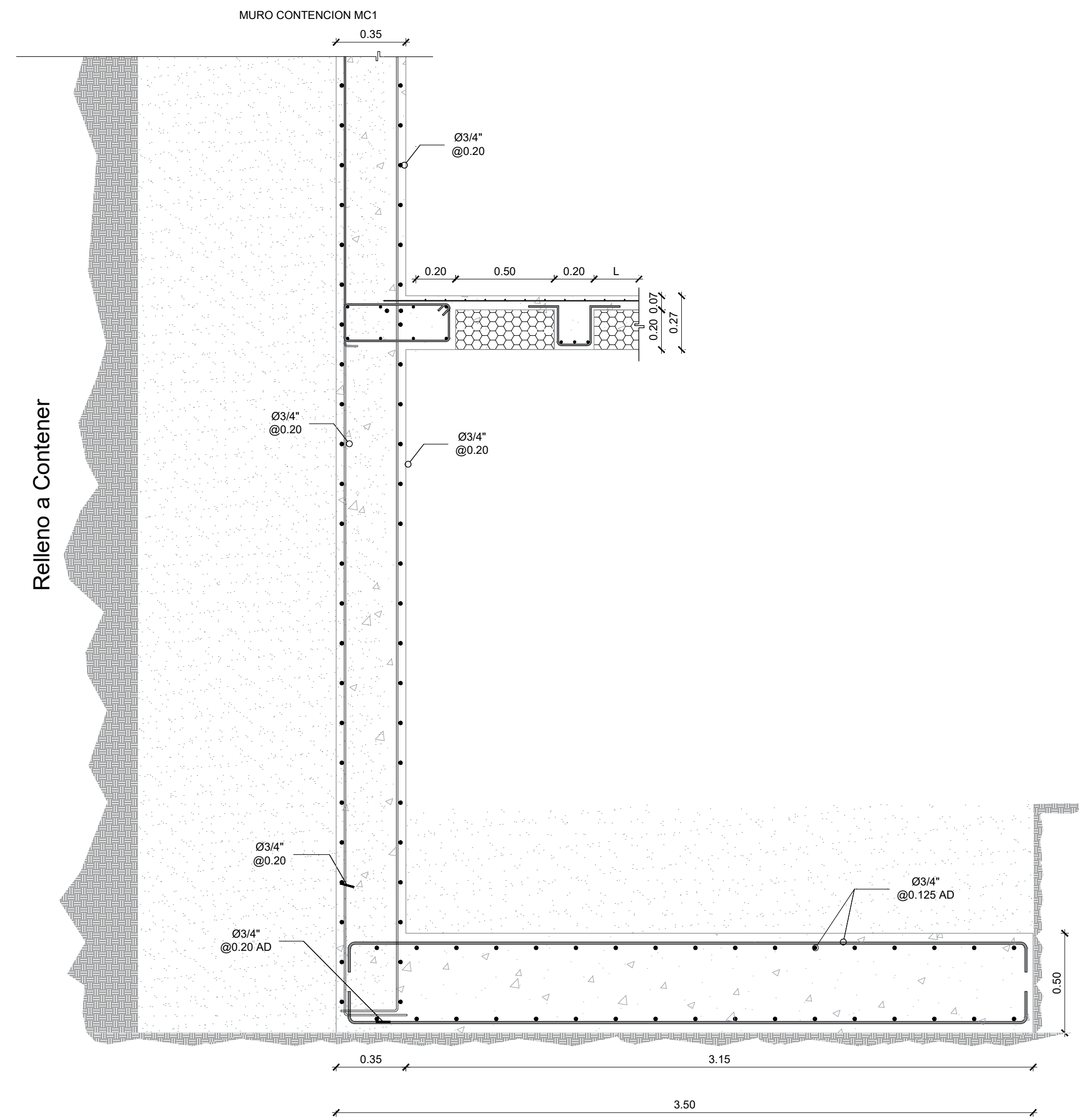
2 SECCION B-B'
EST-08 ESC.:1:50



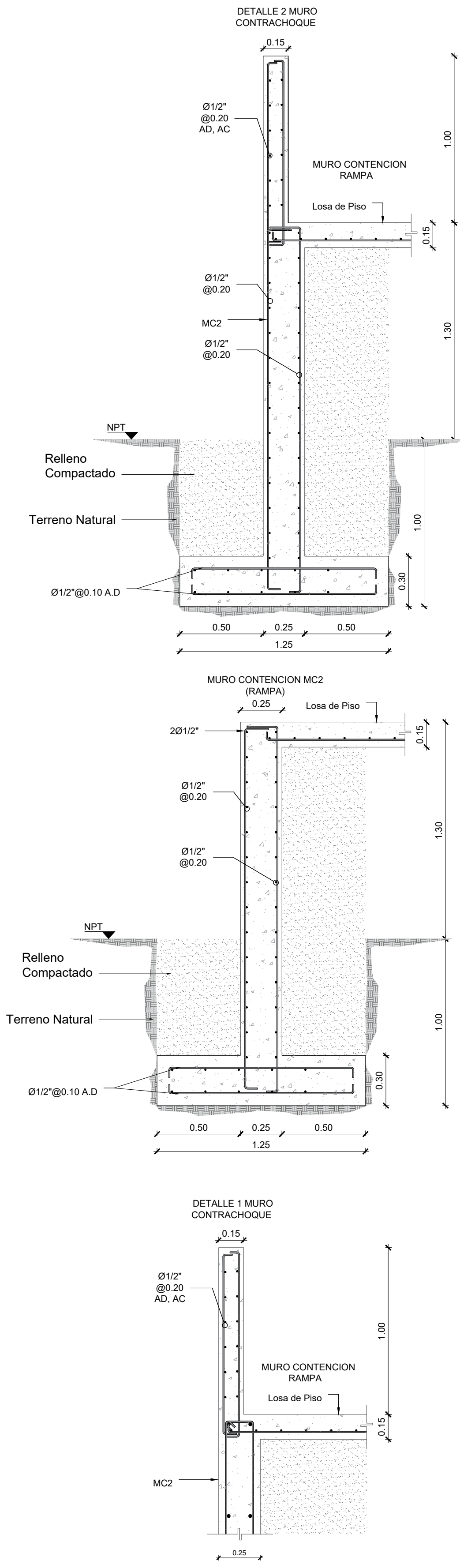
3 SECCION A-A'
EST-08 ESC.:1:50



1 DETALLE MURO DE CONTENCIÓN
EST-09 ESC.:1:25



2 DETALLE 1 MURO DE CONTENCIÓN
EST-09 ESC.:1:25



3 MURO DE CONTENCIÓN MC2, Y CONTRA CHOQUE
EST-09 ESC.:1:25

PROYECTO

Nombre
Edificio Sede Central del INDOTEL

Dirección:
Av. 27 de Febrero, entre la av. Fernando Defillo y av. Enrique Jimenez de Moya, Sto. Dgo.

Ubicación:
Matrícula: 010002389
01000392
Dpto. Catastral: 4044635053
40446173011
Dist. Casam.: No

INDOTEL

Dirección:
Av. Abraham Lincoln, no.962, Sto. Dgo.

RNC: 401508915
Teléfono: 829-732-5555
Fax: 829-732-5555

E-Mail: Correspondencia@indotel.gob.do
Web: www.indotel.gob.do

DISEÑO

Arquitectura
DEPARTAMENTO DE INFRAESTRUCTURA
INDOTEL

COLABORADORES

ARQUITECTOS: CODIA: FIRMA:
ING. EMILIO ROSARIO 11706
NELSON MORALES AYBAR 35171

Ingeniero
- JOSE LUIS HORTON Codia 25623
Firma

Urbanismo Codia
Firma

Colaboradores

Diseño Estructural
Nombre: Codia 39625
-ING. MELVIN OMAR GONZALEZ
Firma

Colaboradores
- ARO, RAQUEL MUÑOZ

Diseño Eléctrico Codia 15732
-ING. YSAIAS FRANCISCO MONTAS DIAZ
Firma

Colaboradores

Diseño Sanitario Codia 20356
ING. ERIBERTO MONTILLA
Firma

Colaboradores

Diseño Mecánico Codia 15733
ING. YSAIAS FRANCISCO MONTAS DIAZ
Firma

Colaboradores

Topografía Codia
Firma

Colaboradores

DATOS DE HOJA

Contenido
PLANTA ESTRUCTURAL LOSA DE PISO

Esquema Grafico: Indicaciones
NOTA

Revisiones

Digitacion Cad Codia
MARIA I MATOS RAMIREZ 15514
GABRIELA ALMANZAR 32595

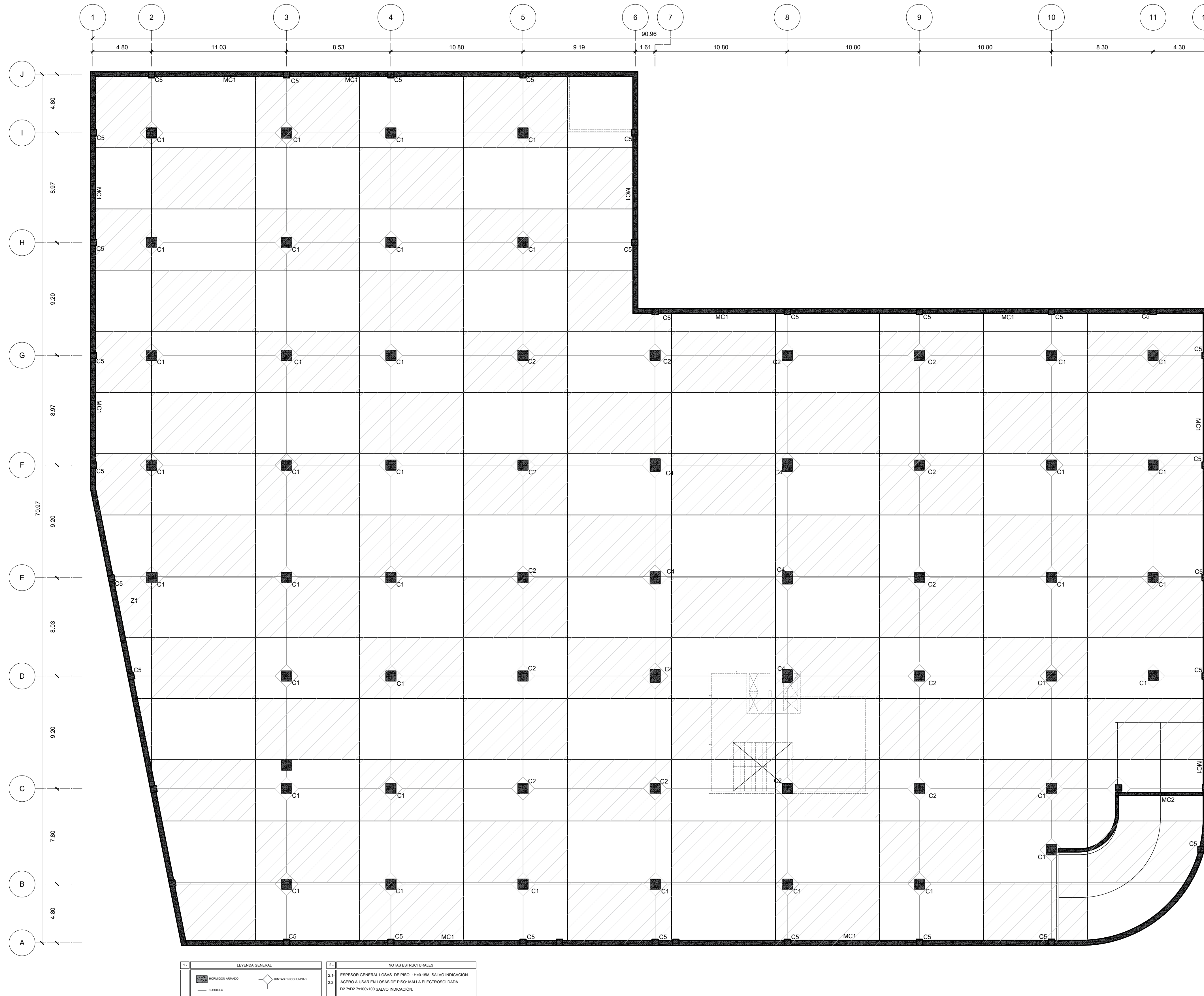
Archivo Software
Ubicación: Backup Media
HD CD DVD USB

Fecha

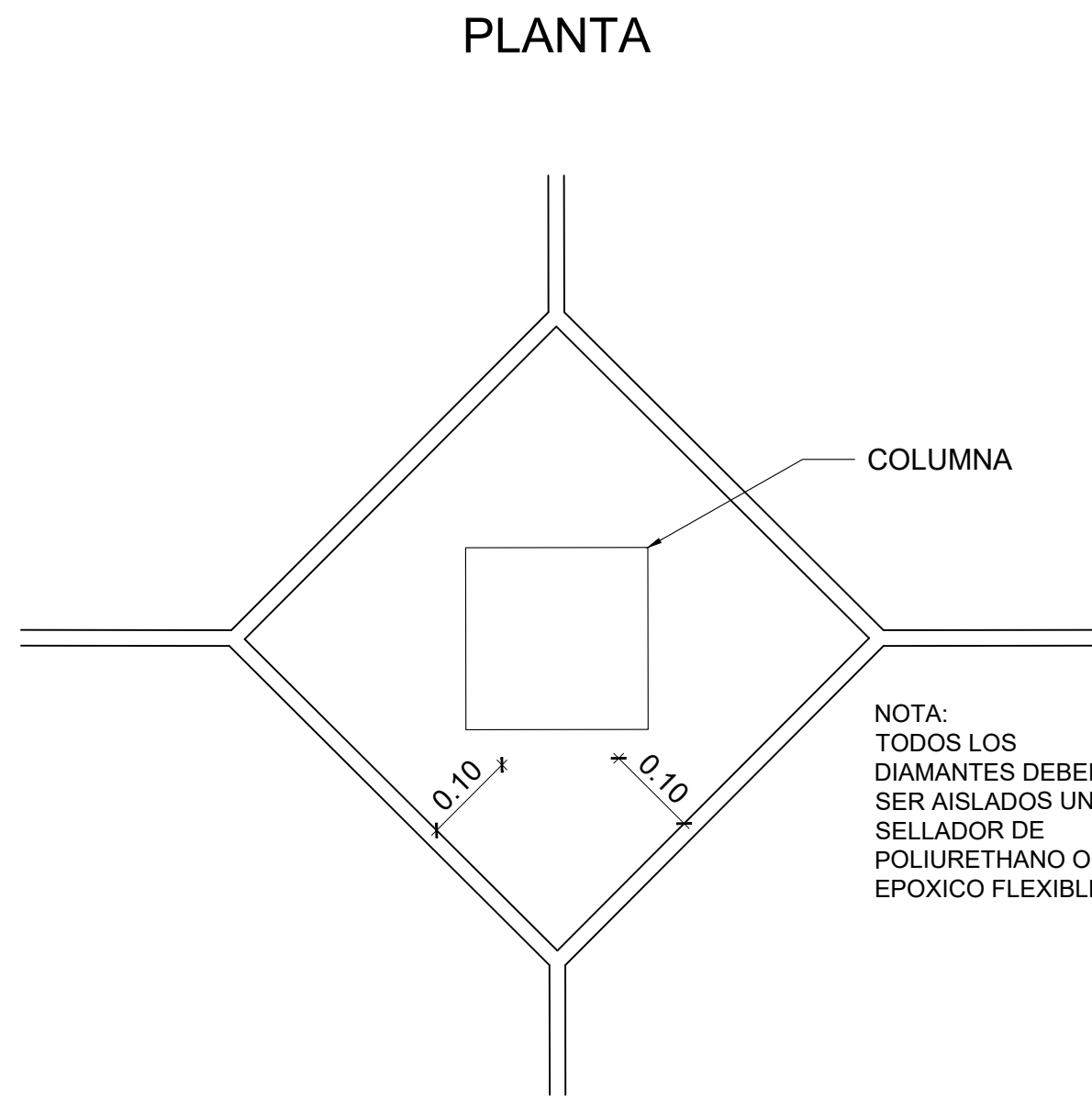
Emisiones
No Nota Fecha

Escala INDICADA Hoja
No. De Código

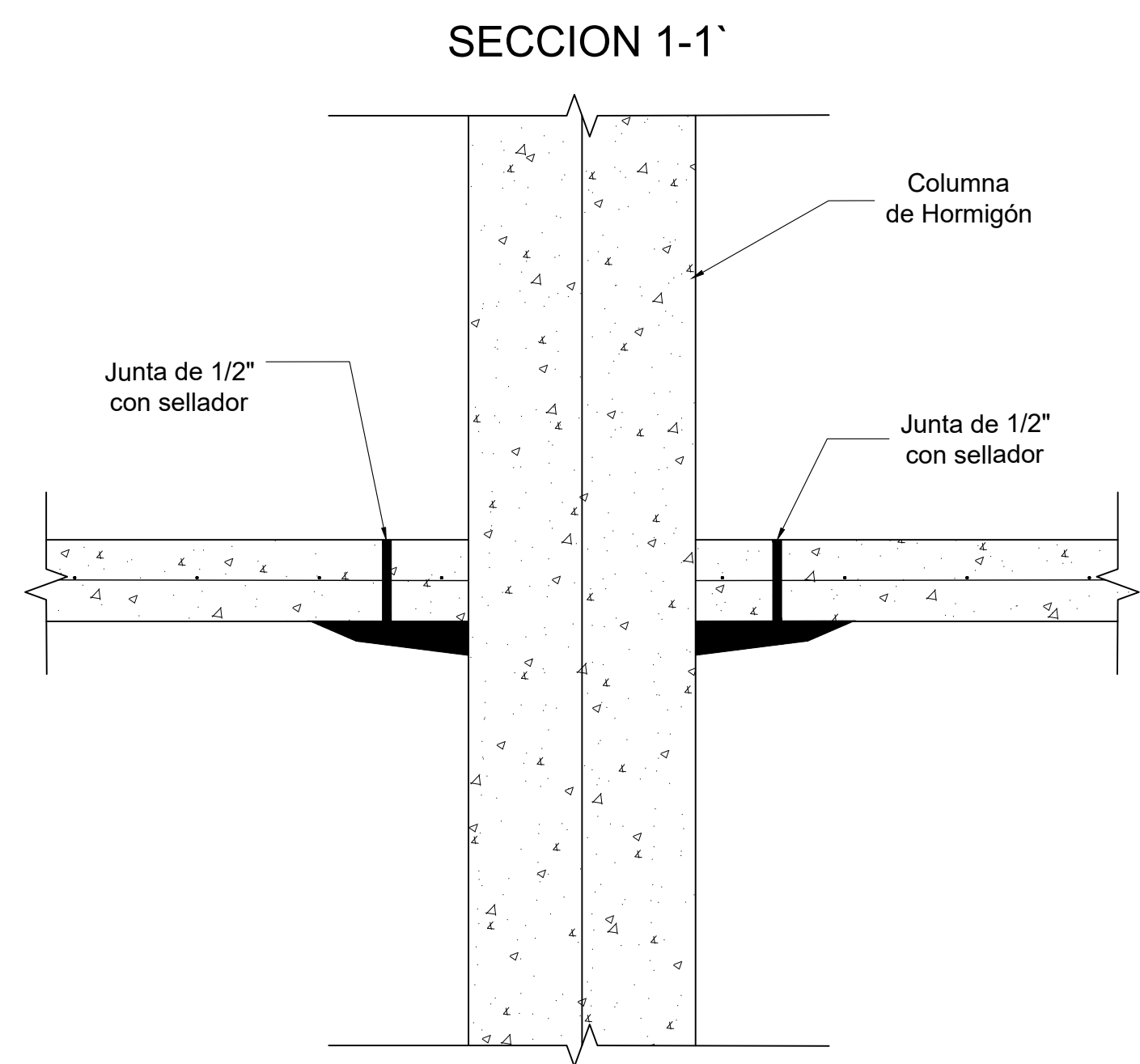
10 / 43 EST-10



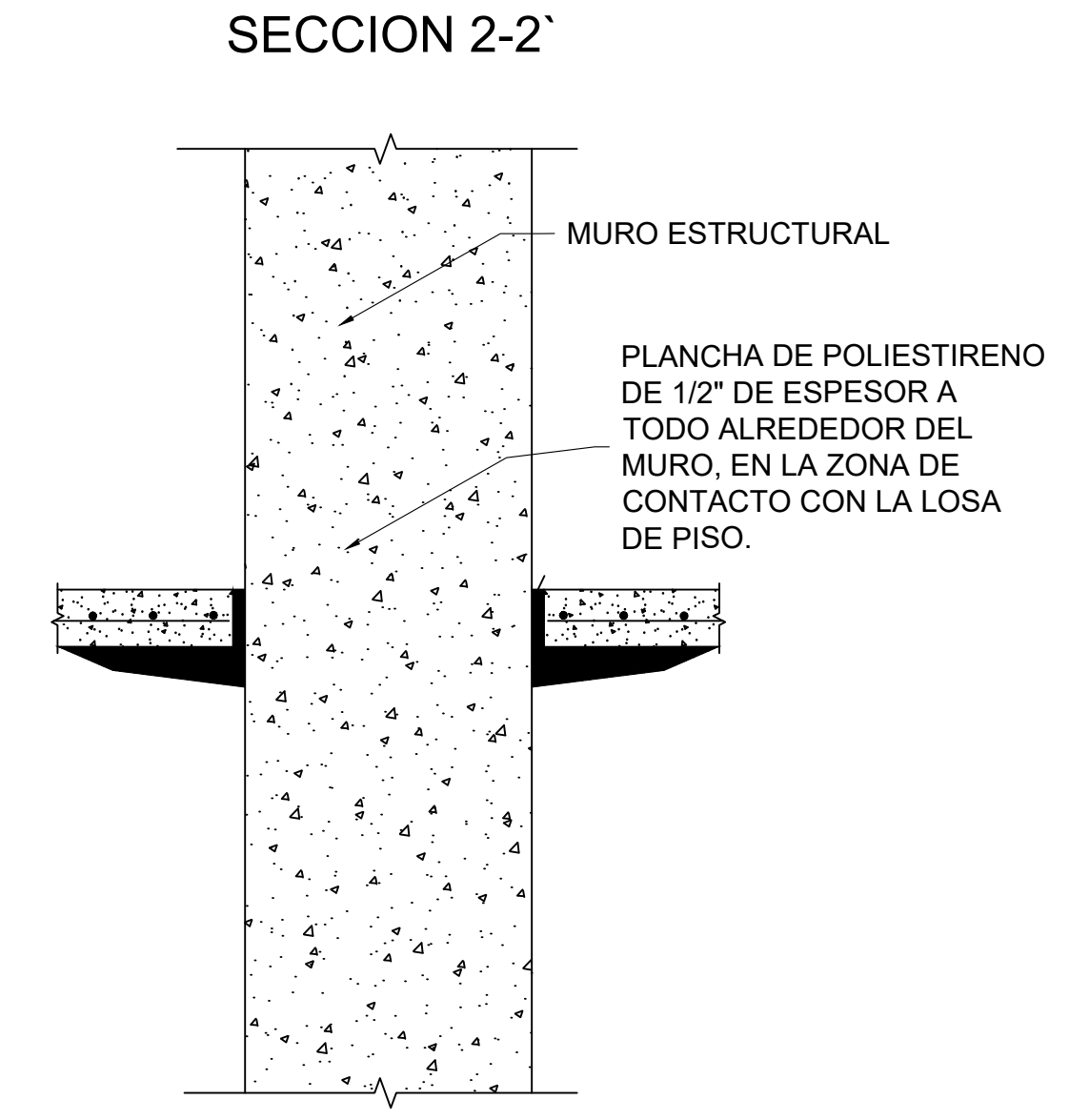
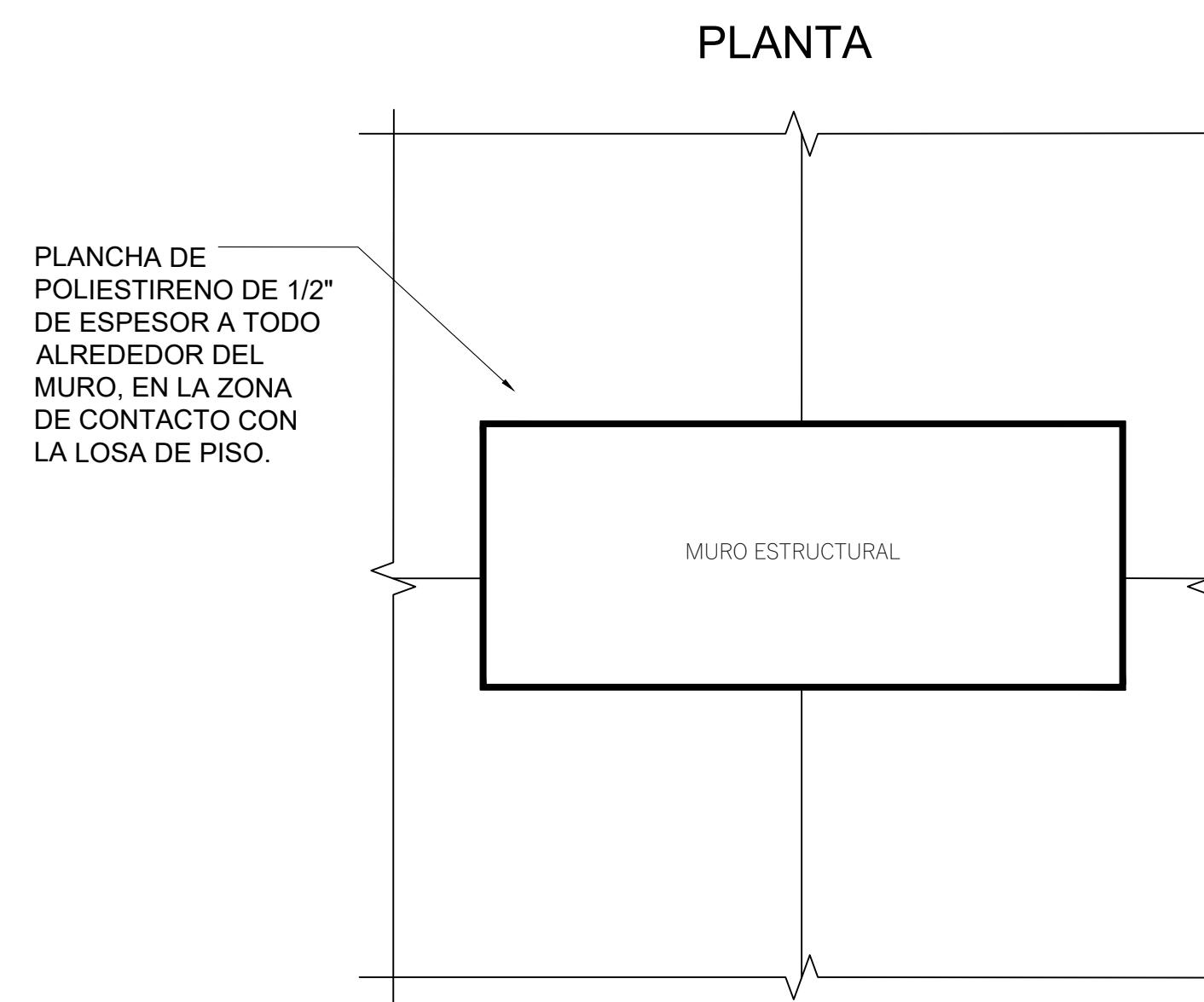
1 PLANTA ESTRUCTURAL LOSA DE PISO
EST-10 ESC.:1:175



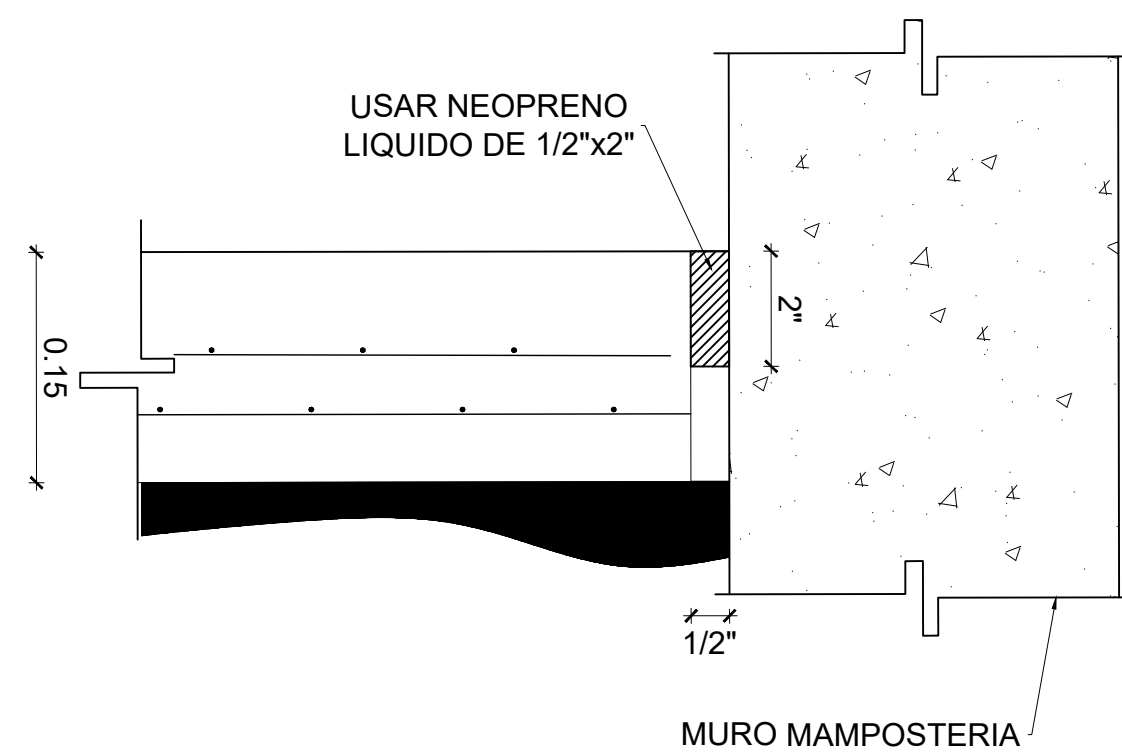
NOTA:
TODOS LOS
DIAMANTES DEBERAN
SER AISLADOS UN
SELLADOR DE
POLIURETHANO O
EPOXICO FLEXIBLE



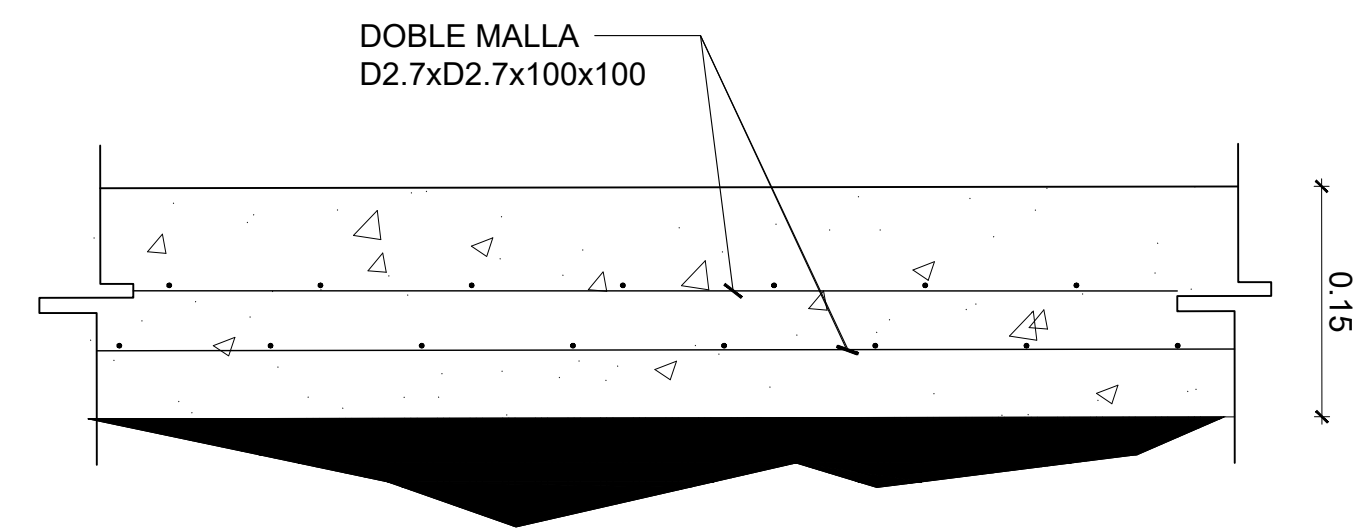
1 DETALLE JUNTA DE AISLAMIENTO EN COLUMNA
EST-11 ESC.:1:7.5



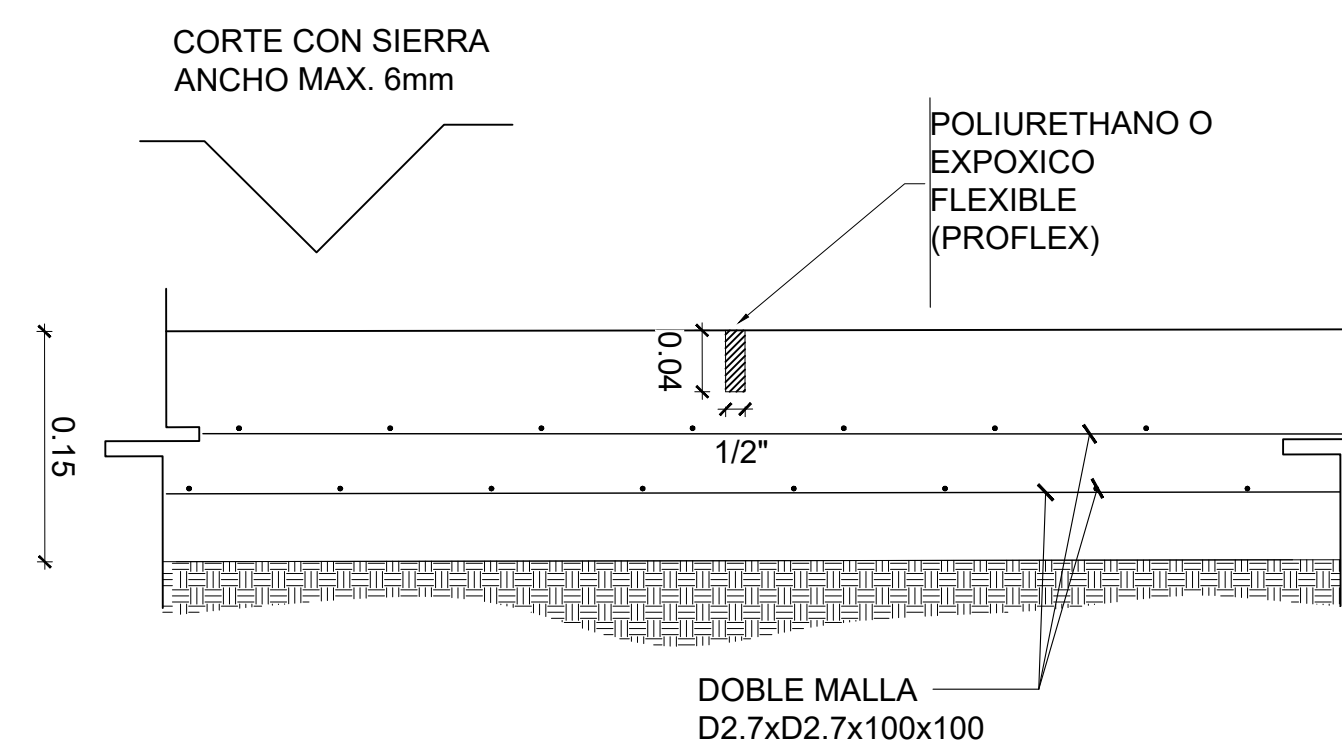
2 DETALLE JUNTA DE AISLAMIENTO EN MUROS
EST-11 ESC.:1:7.5



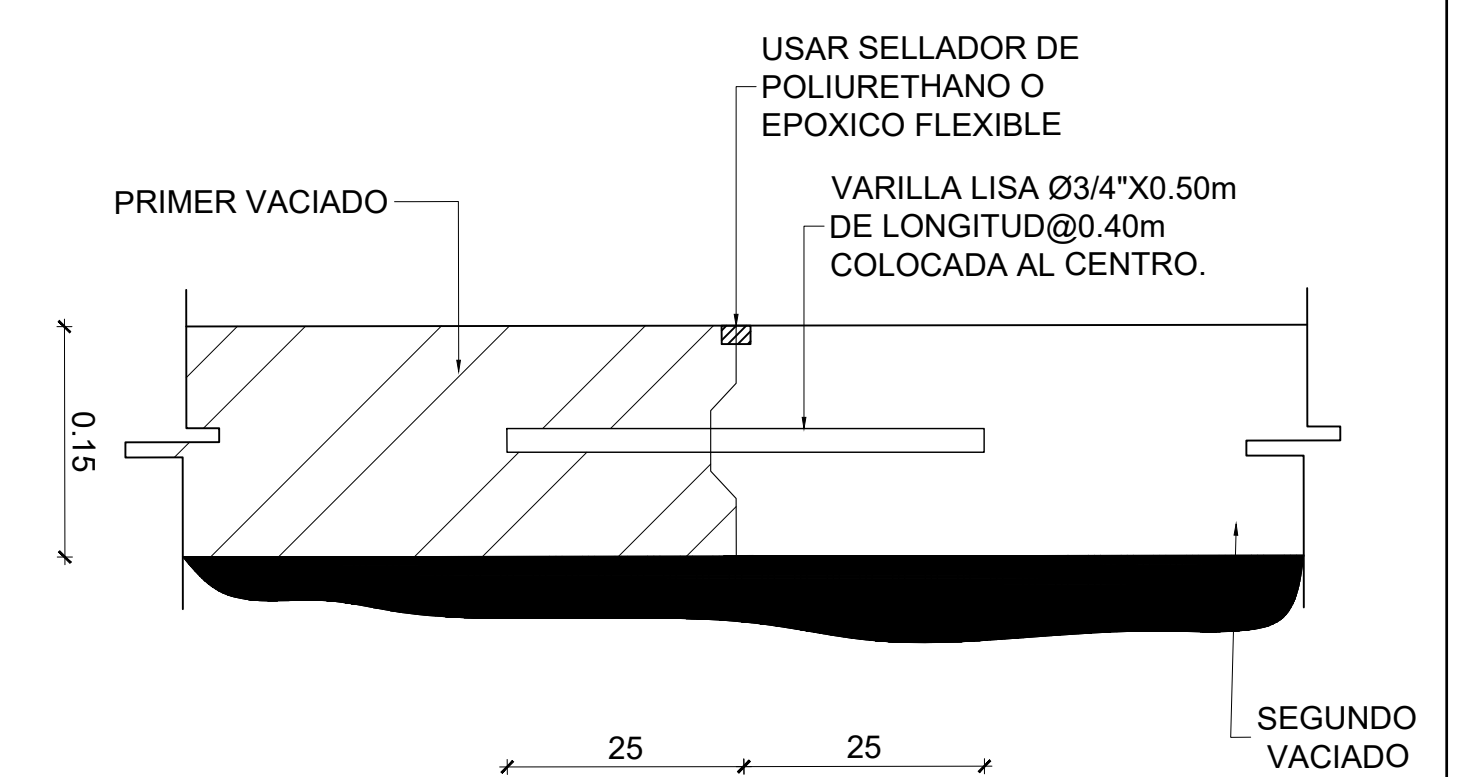
3 DETALLE JUNTA DE AISLAMIENTO
EST-11 ESC.:1:7.5



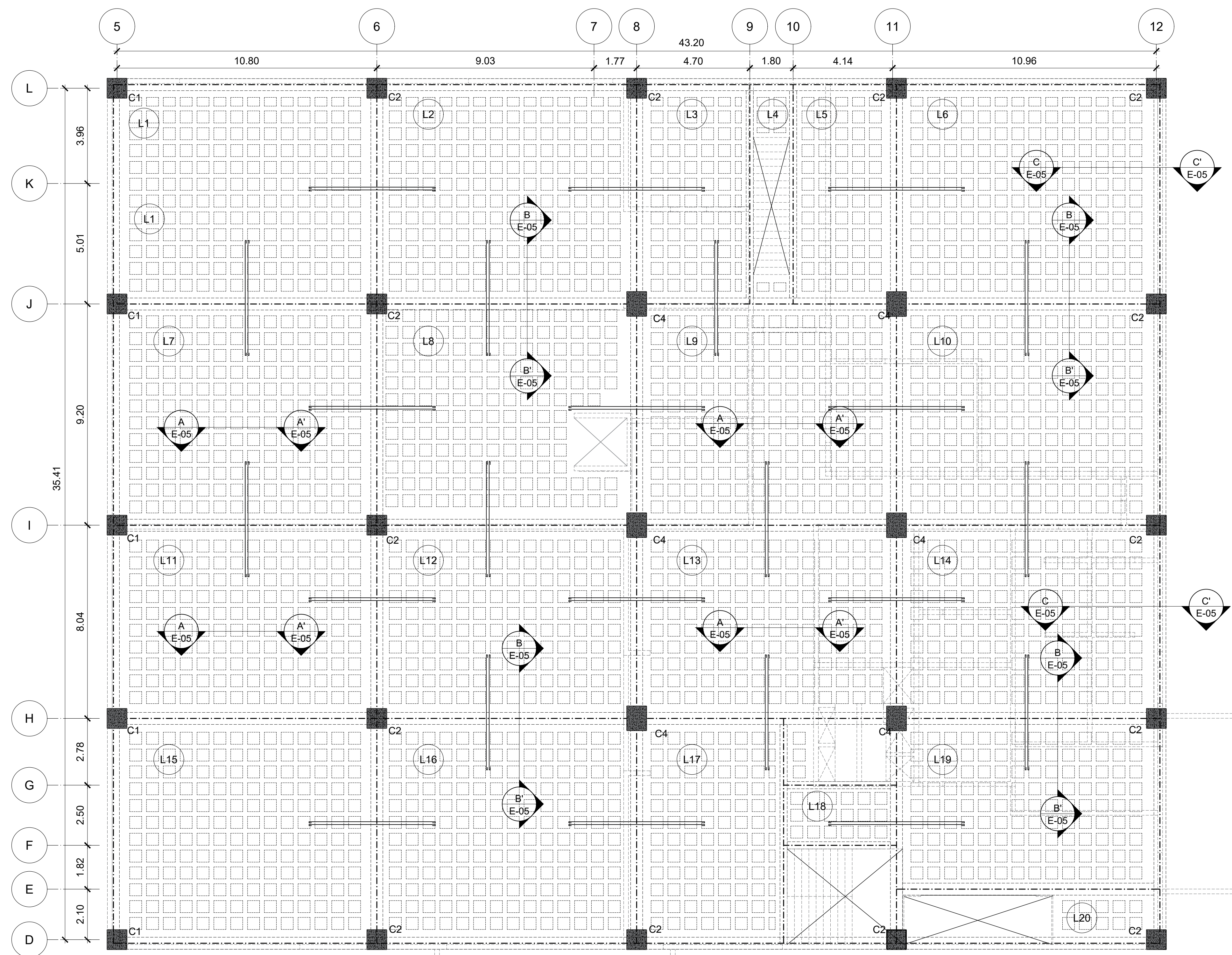
4 DETALLES ESTRUCTURALES LOSA DE PISO
EST-11 ESC.:1:7.5



5 DETALLE JUNTA CONTRACCIÓN
EST-11 ESC.:1:7.5



6 DETALLE JUNTAS DE CONSTRUCCION
EST-11 ESC.:1:7.5



1 PLANTA ESTRUCTURAL 1ER NIVEL
EST-15 ESC.:1:100

NOTA IMPORTANTE
EL CONTRATISTA NO PODRA REPLANTEAR GEOMETRICAMENTE CON EL PLANO INDICADO ESTRUCTURAL AQUI DETALLADO. ES OBLIGATORIO TRABAJAR DIMENSIONAL Y GEOMETRICAMENTE CON LOS PLANOS DEL SET ARQUITECTONICOS

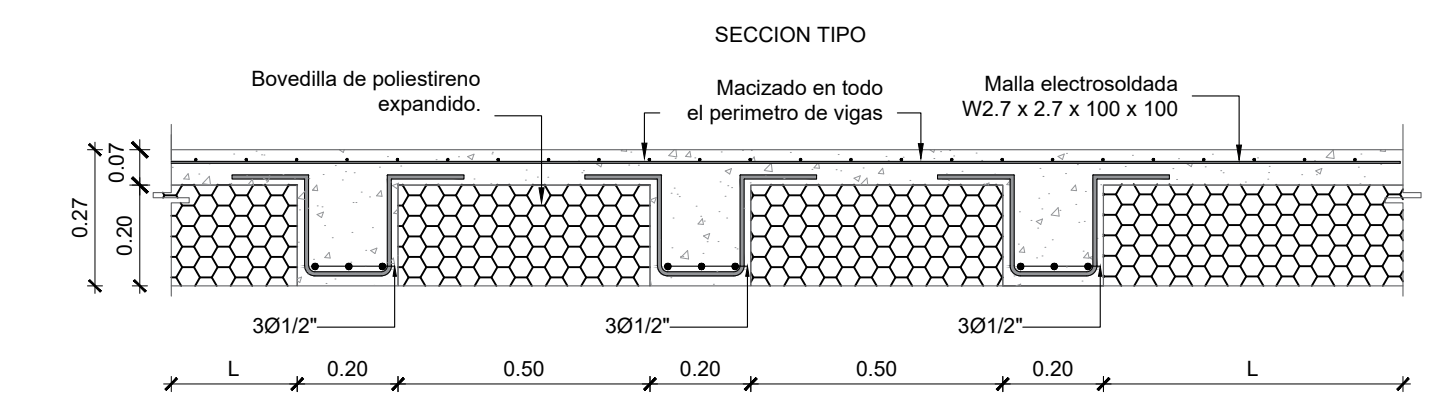


TABLA ARMADO DE LOSAS NERVADAS 1ER NIVEL

NIVEL	LOSAS		ANCHO DE NERVIOS (m)		ANCHO DE FOAM (m)		ACERO EN NERVIOS		
	LOSA No.	ESPEJOR LOSA (m)	ESPEJOR Toping (m)	DIR X	DIR Y	DIR X	DIR Y	DIR X	DIR Y
1ER NIVEL	1	0.27	0.07	0.20	0.20	0.50	0.50	3Ø1/2"	3Ø1/2"
	2	0.27	0.07	0.20	0.20	0.50	0.50	3Ø1/2"	3Ø1/2"
	3	0.27	0.07	0.20	0.20	0.50	0.50	3Ø1/2"	3Ø1/2"
	4	0.27	0.07	0.20	0.20	0.50	0.50	3Ø1/2"	3Ø1/2"
	5	0.27	0.07	0.20	0.20	0.50	0.50	3Ø1/2"	3Ø1/2"
	6	0.27	0.07	0.20	0.20	0.50	0.50	3Ø1/2"	3Ø1/2"
	7	0.27	0.07	0.20	0.20	0.50	0.50	3Ø1/2"	3Ø1/2"
	8	0.27	0.07	0.20	0.20	0.50	0.50	3Ø1/2"	3Ø1/2"
	9	0.27	0.07	0.20	0.20	0.50	0.50	3Ø1/2"	3Ø1/2"
	10	0.27	0.07	0.20	0.20	0.50	0.50	3Ø1/2"	3Ø1/2"
	11	0.27	0.07	0.20	0.20	0.50	0.50	3Ø1/2"	3Ø1/2"
	12	0.27	0.07	0.20	0.20	0.50	0.50	3Ø1/2"	3Ø1/2"
	13	0.27	0.07	0.20	0.20	0.50	0.50	3Ø1/2"	3Ø1/2"
	14	0.27	0.07	0.20	0.20	0.50	0.50	3Ø1/2"	3Ø1/2"
	15	0.27	0.07	0.20	0.20	0.50	0.50	3Ø1/2"	3Ø1/2"
	16	0.27	0.07	0.20	0.20	0.50	0.50	3Ø1/2"	3Ø1/2"
	17	0.27	0.07	0.20	0.20	0.50	0.50	3Ø1/2"	3Ø1/2"
	18	0.27	0.07	0.20	0.20	0.50	0.50	3Ø1/2"	3Ø1/2"
	19	0.27	0.07	0.20	0.20	0.50	0.50	3Ø1/2"	3Ø1/2"
	20	0.27	0.07	0.20	0.20	0.50	0.50	3Ø1/2"	3Ø1/2"

2 TABLA DE LOSAS ALIGERADAS
EST-15 ESC.:1:40

1.- NOTAS ESTRUCTURALES

- ESPEJOR GENERAL DE LOSAS ALIGERADAS: H=0.27M.
- ESPEJOR GENERAL DE LOSAS MACIZAS: H=0.15M.
- ACERO GENERAL DE LOSAS : Ø3/8"@0.20, SALVO INDICACIÓN.
- ACERO A USAR POR TEMP. : Ø3/8"@0.20, SALVO INDICACIÓN.

2.- LEYENDA GENERAL

- HORMIGON ARMADO
- MURO MAMPOSTERIA DE CARGA
- MURO MAMPOSTERIA PANDERETA

3 TABLA ESPECIFICACIONES DE ACERO
EST-15 ESC.:1:10



PROYECTO
Nombre
Edificio Sede Central del INDOTEL

Dirección:
Av. 27 de Febrero, entre la av. Fernando Defillo y av. Enrique Jimenez de Moya, Sto. Dgo.

Ubicación:
Materia: 010003389
Diseño: 4044635263
Propietario: 010003382
Dist. Catastr.: 4044633511
No

INDOTEL

Dirección:
Av. Abraham Lincoln, no.962, Sto. Dgo.

RNC: 401508915
Teléfono: 829-732-5555
Fax: 829-732-5555
E-Mail: Correspondencia@indotel.gob.do
Web: www.indotel.gob.do

DISEÑO
Arquitectura
DEPARTAMENTO DE INFRAESTRUCTURA
INDOTEL

COLABORADORES
ARQUITECTOS: CODIA: FIRMA:
ANGEL EMILIO ROSARIO 11706
NELSON MORALES AYBAR 35171

Ingeniero
- JOSE LUIS HORTON Codia 25623
Firma

Urbanismo
Codia
Firma

Colaboradores

Diseño Estructural
Nombre:
-ING. MELVIN OMAR GONZALEZ Codia 39625
Firma

Colaboradores
- ARO. RAQUEL MUÑOZ

Diseño Eléctrico
-ING. YSAIAS FRANCISCO MONTAS DIAZ Codia 15732
Firma

Colaboradores

Diseño Sanitario
ING. ERIBERTO MONTILLA Codia 20356
Firma

Colaboradores

Diseño Mecánico
ING. YSAIAS FRANCISCO MONTAS DIAZ Codia 15733
Firma

Colaboradores

Topografía
Codia
Firma
Codia

DATOS DE HOJA
Contenido:
PLANTA ESTRUCTURAL 1ER NIVEL

Esquema Grafico: Indicaciones
NOTA

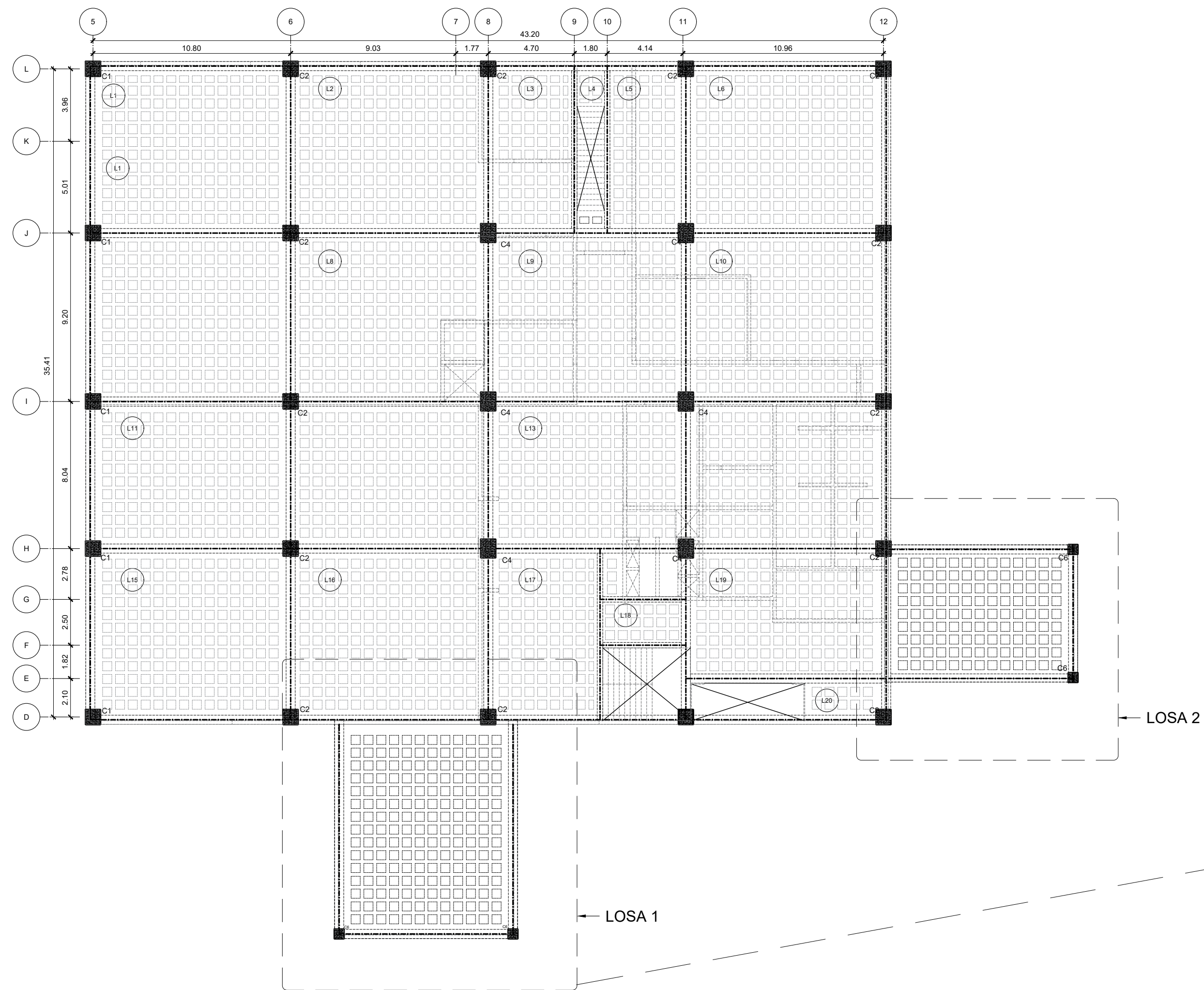
Revisiones

Digitacion Cad
MARIA I MATOS RAMIREZ Codia 15514
GABRIELA ALMANZAR 32595

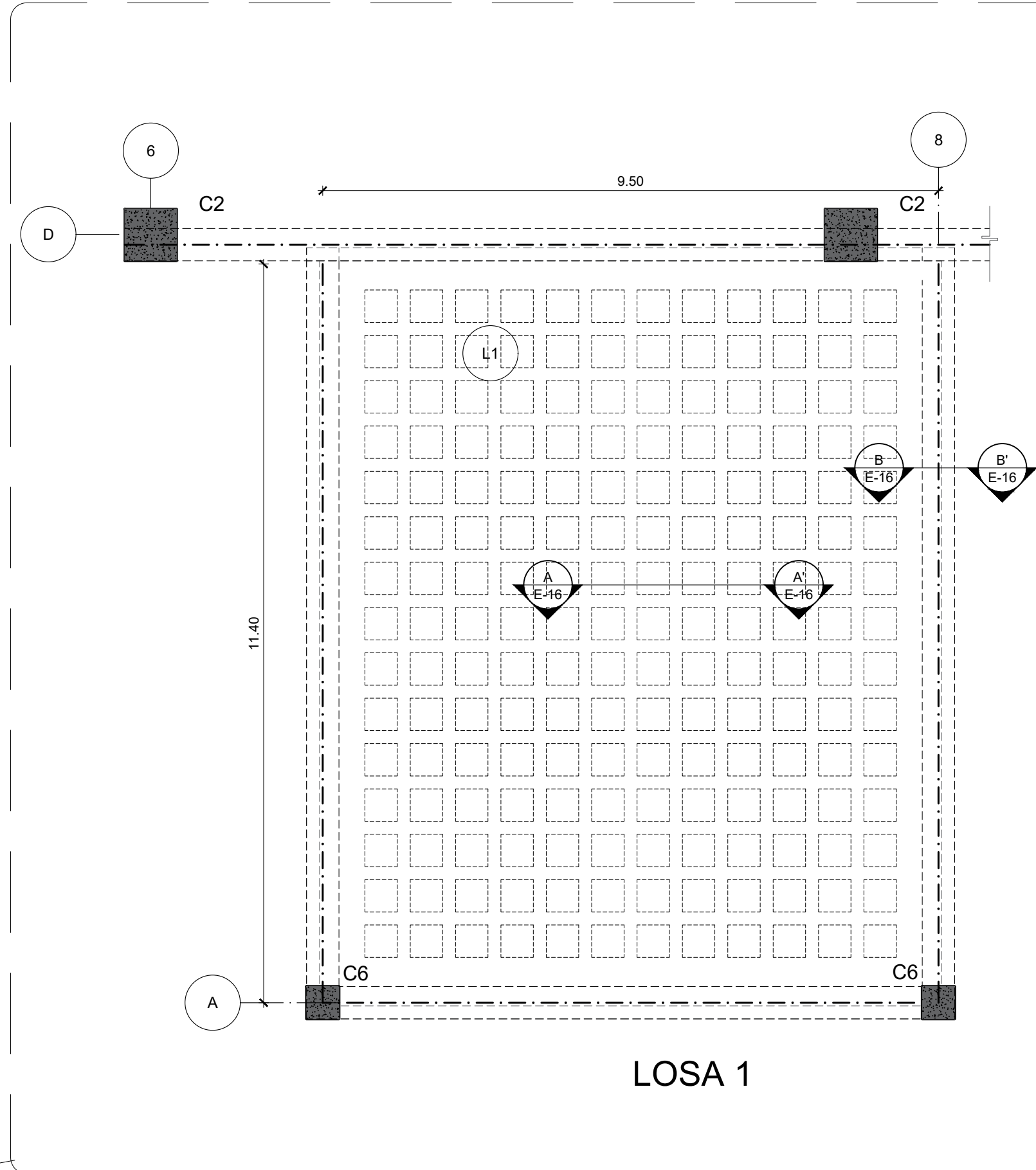
Archivo
Software
Ubicación: Backup Media
Fecha: HD CD DVD USB

Emisiones
No. Nota Fecha

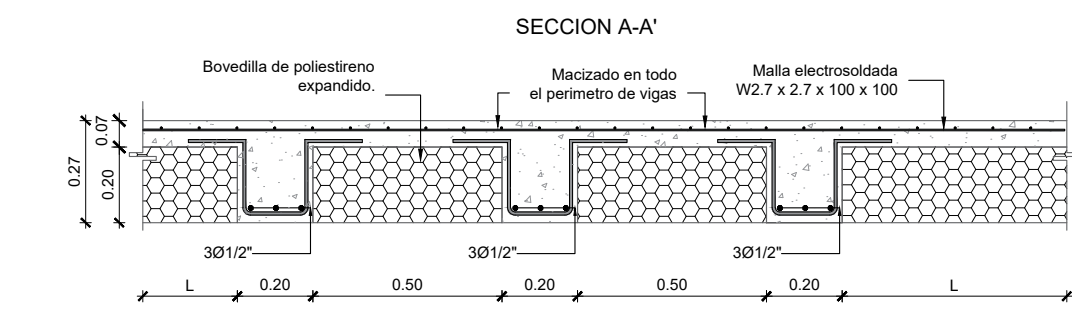
Escala: INDICADA Hoja: E-15
No. 15 De 43



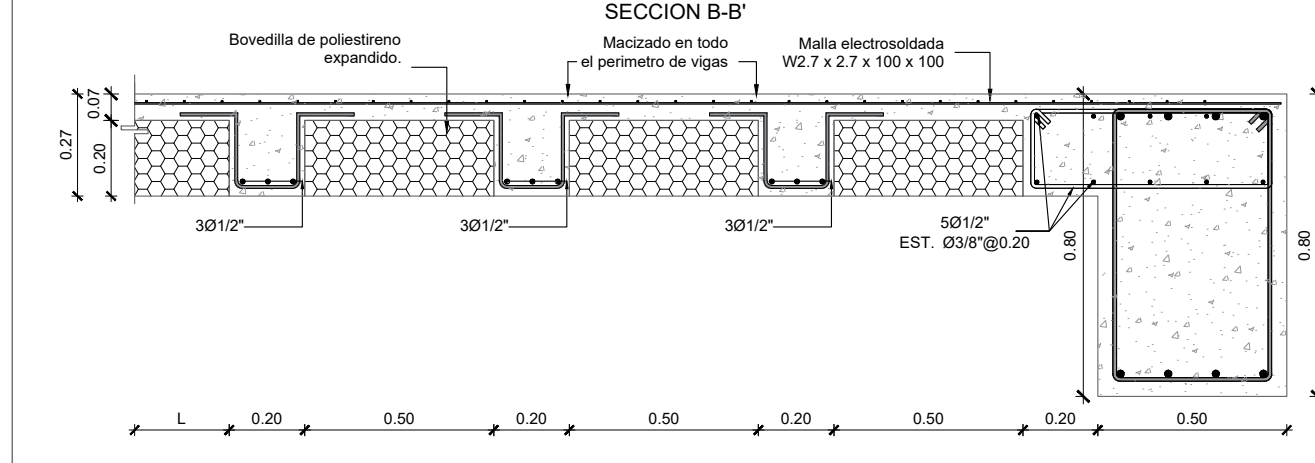
1 PLANTA ESTRUCTURAL UBICACION DE LOSAS ENTRADA
EST-07 ESC.:1:200



2 PLANTA ESTRUCTURAL LOSA ENTRADA PRINCIPAL 1
EST-18 ESC.:1:50



3 SECCION A-A'
EST-18 ESC.:1:50



4 SECCION B-B'
EST-18 ESC.:1:50

1.- NOTAS ESTRUCTURALES

1.1- ESPESOR GENERAL DE LOSAS ALIGERADAS: H=0.27M.

2.- LEYENDA GENERAL

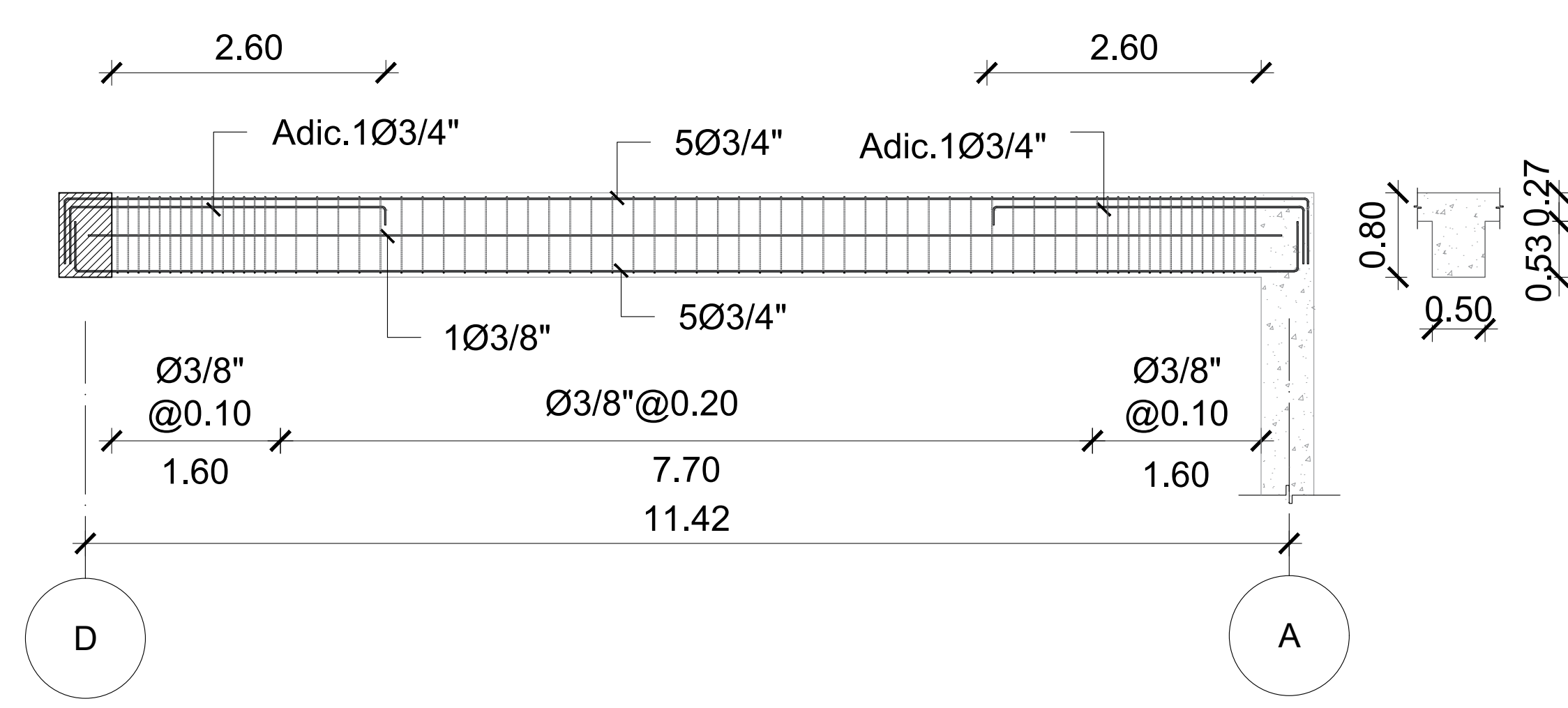
■ HORMIGON ARMADO

□ MURO MAMPOSTERIA PANDERETA

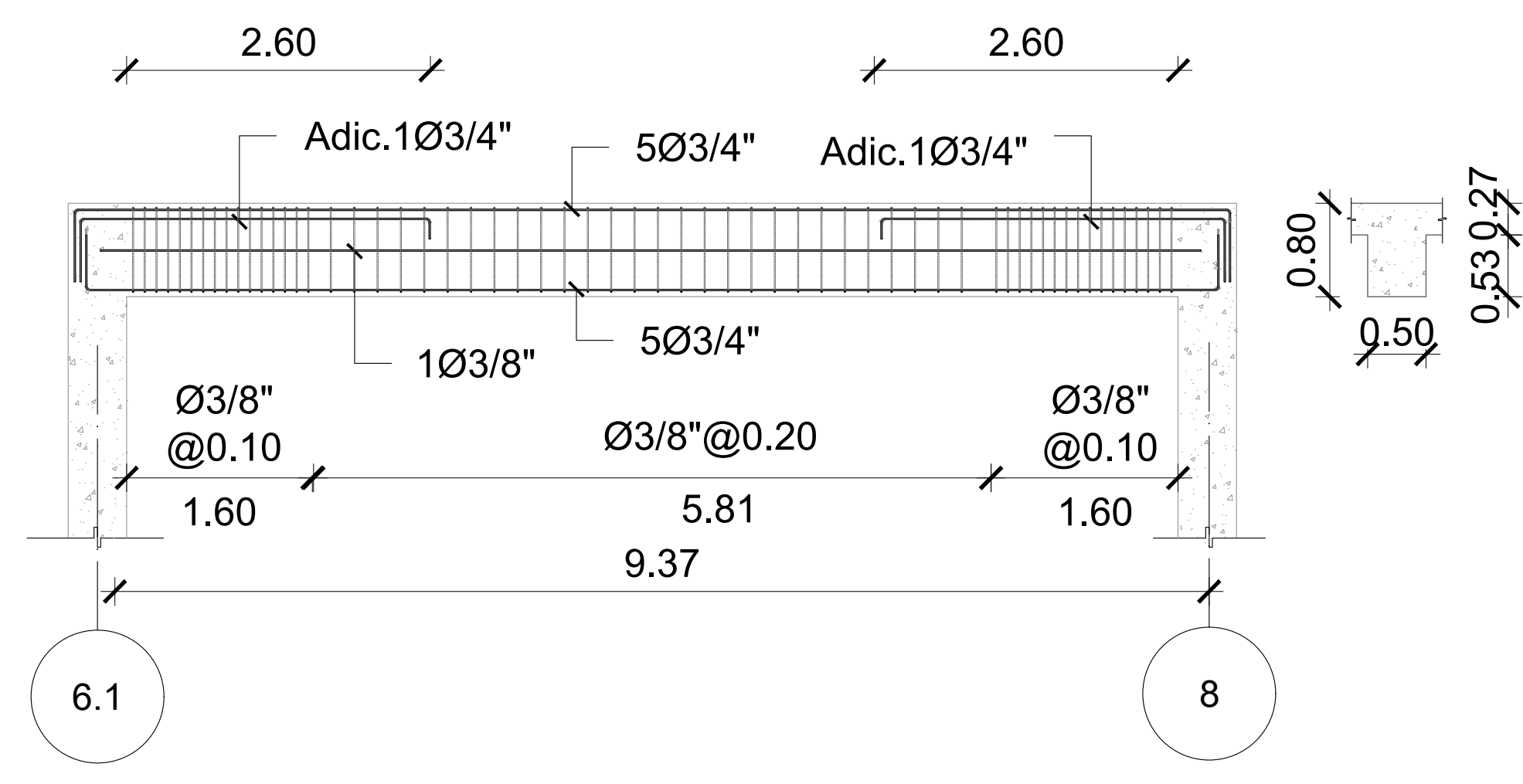
TABLA ARMADO DE LOSAS NERVADAS TECHO ENTRADA

NIVEL	LOSAS		ANCHO DE NERVIOS (m)		ANCHO DE FOAM (m)		ACERO EN NERVIOS		
	LOSA No.	ESPEJOR LOSA (m)	DIR X	DIR Y	DIR X	DIR Y	DIR X	DIR Y	
ENTRADA	1	0.27	0.07	0.20	0.20	0.50	0.50	3Ø1/2"	3Ø1/2"

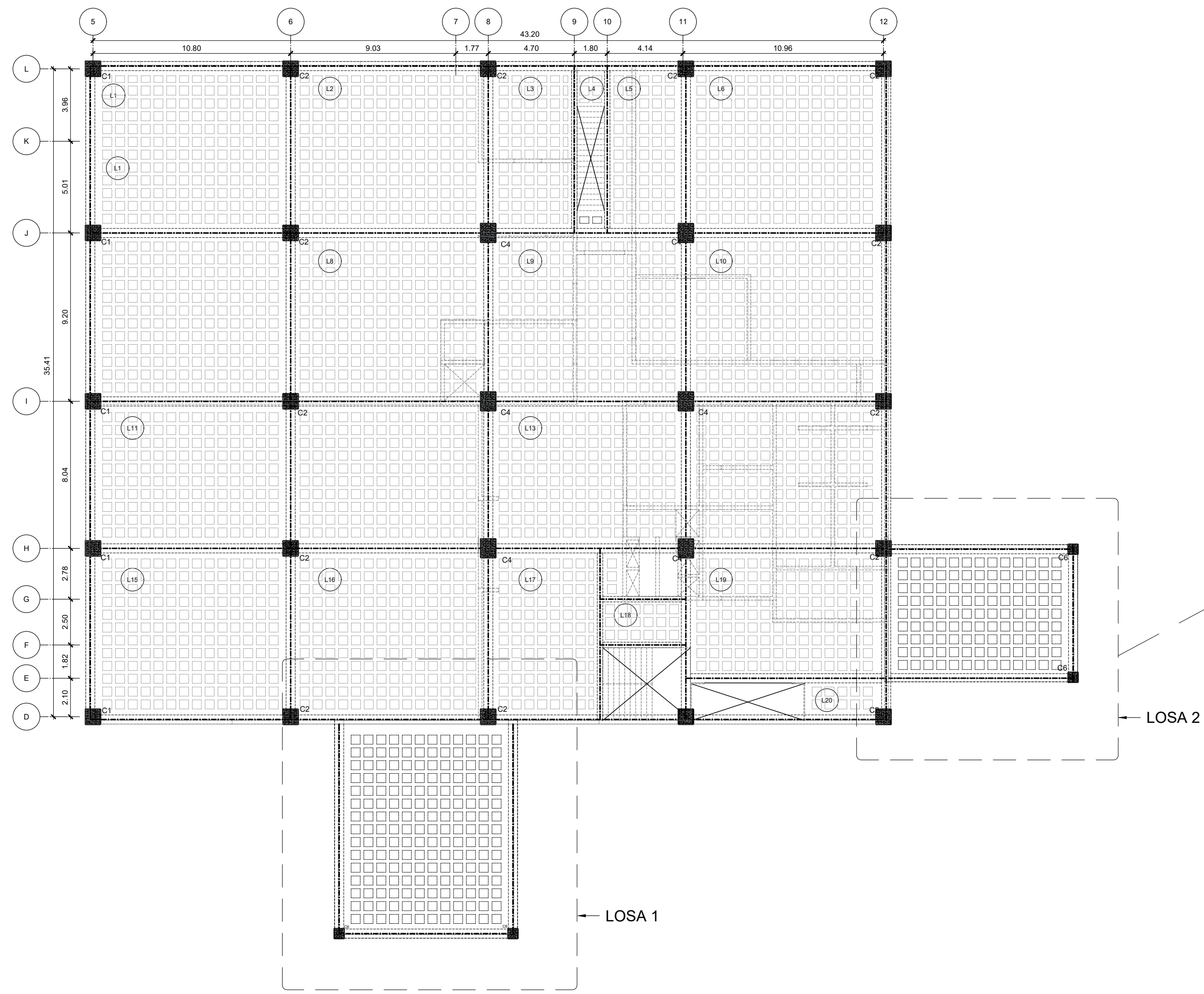
5 TABLA LOSA ALIGERADA
EST-18 ESC.:1:50



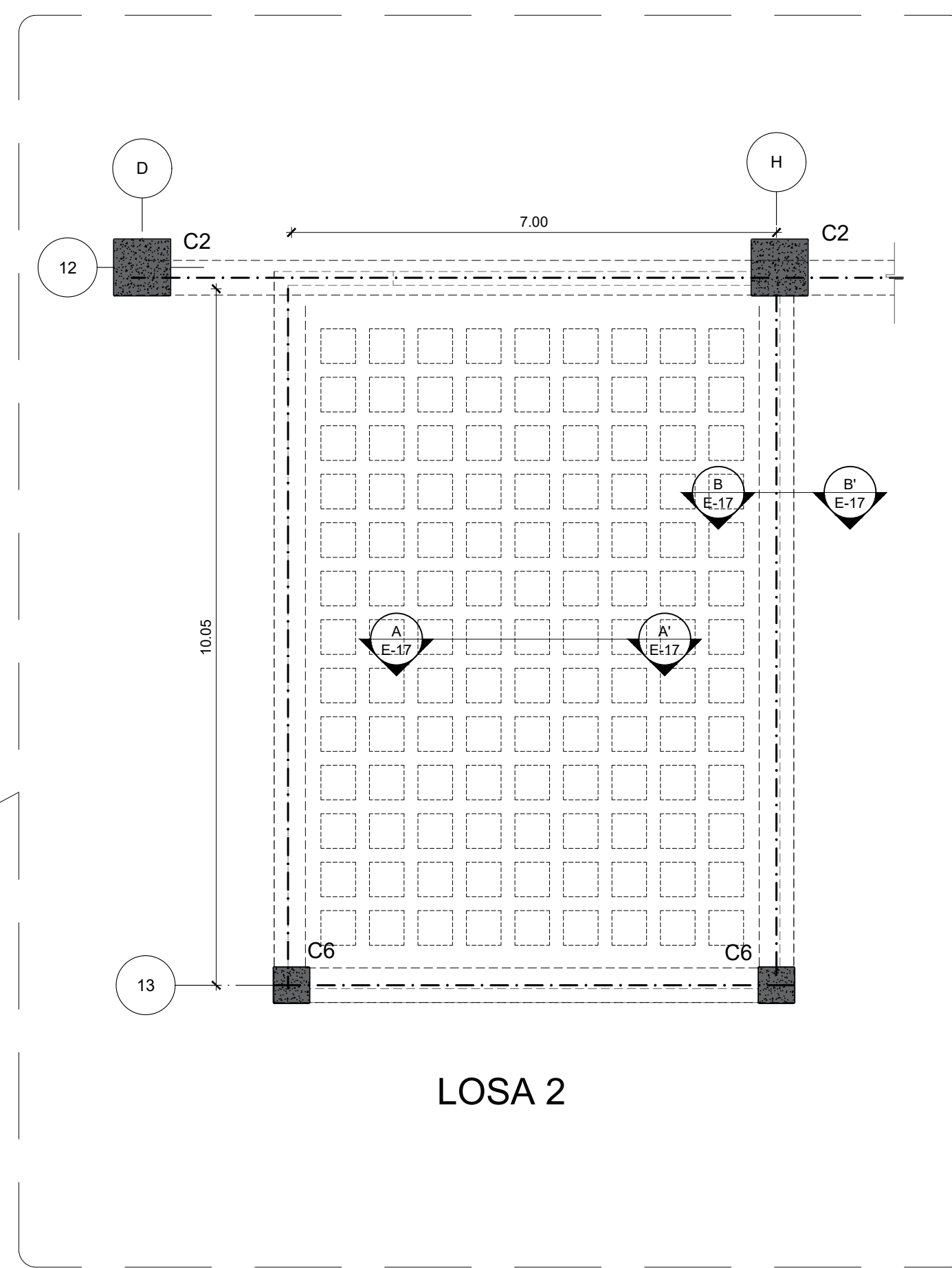
6 DETALLE DE PORTICO EJES LONGITUDINAL
EST-18 ESC.:1:50



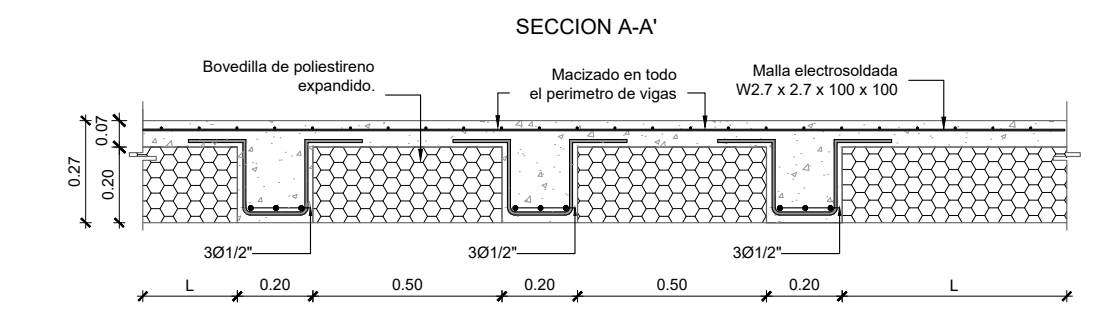
7 DETALLE DE PORTICO EJES TRANSVERSAL
EST-18 ESC.:1:50



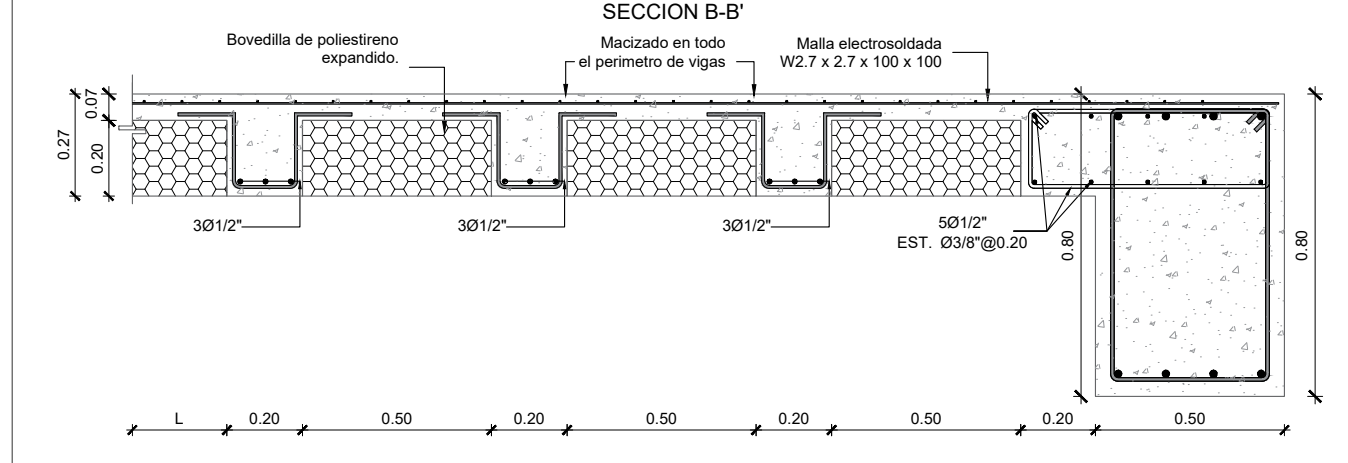
1 PLANTA ESTRUCTURAL UBICACION DE LOSAS ENTRADA
EST-17 ESC.:1:200



2 PLANTA ESTRUCTURAL LOSA ENTRADA PRINCIPAL 1
EST-17 ESC.:1:50



3 SECCION A-A'
EST-17 ESC.:1:50



4 SECCION B-B'
EST-17 ESC.:1:50

1.- NOTAS ESTRUCTURALES

1.1.- ESPESOR GENERAL DE LOSAS ALIGERADAS: H=0.27M.

2.- LEYENDA GENERAL

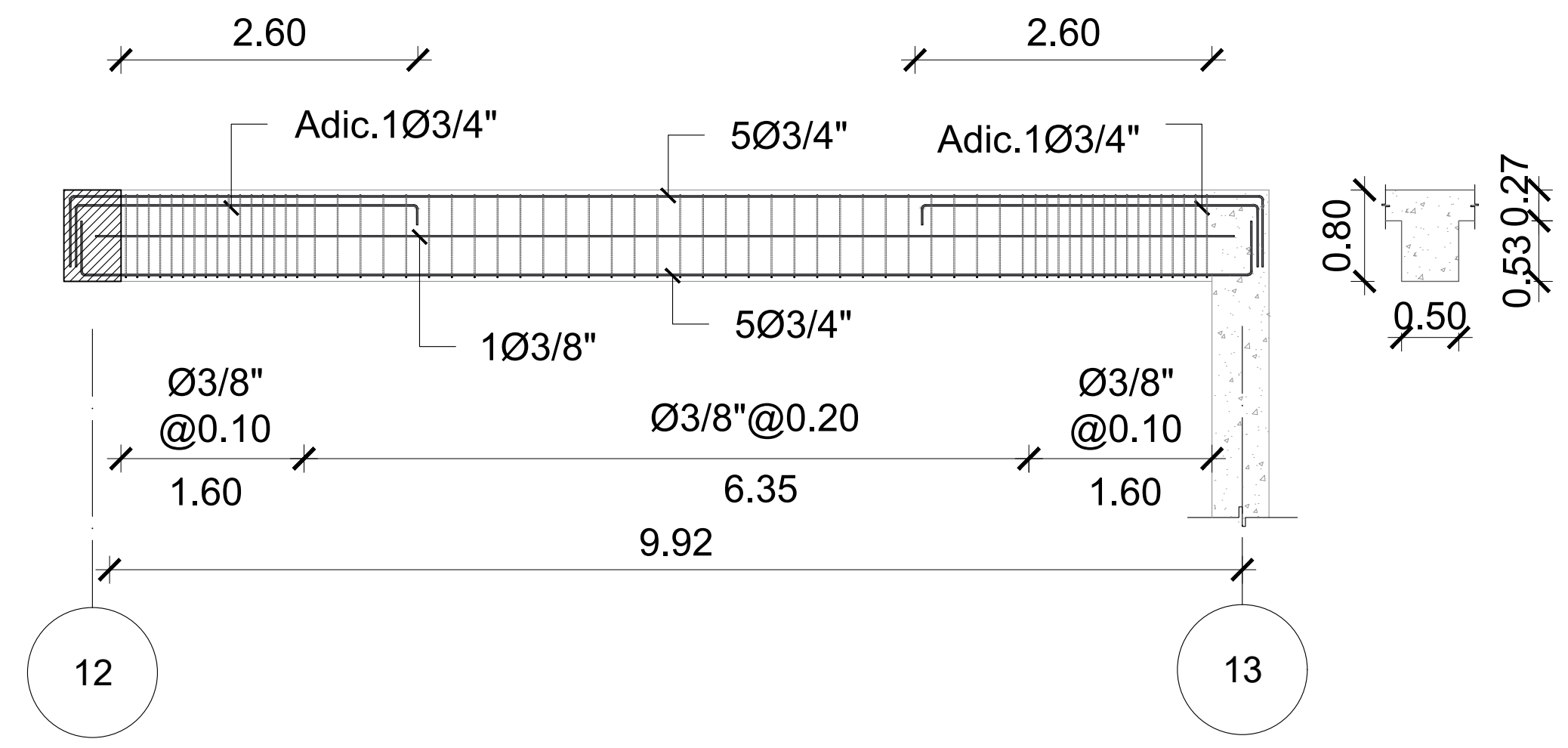
■ HORMIGÓN ARMADO

□ MURO MAMPOSTERIA PANDERETA

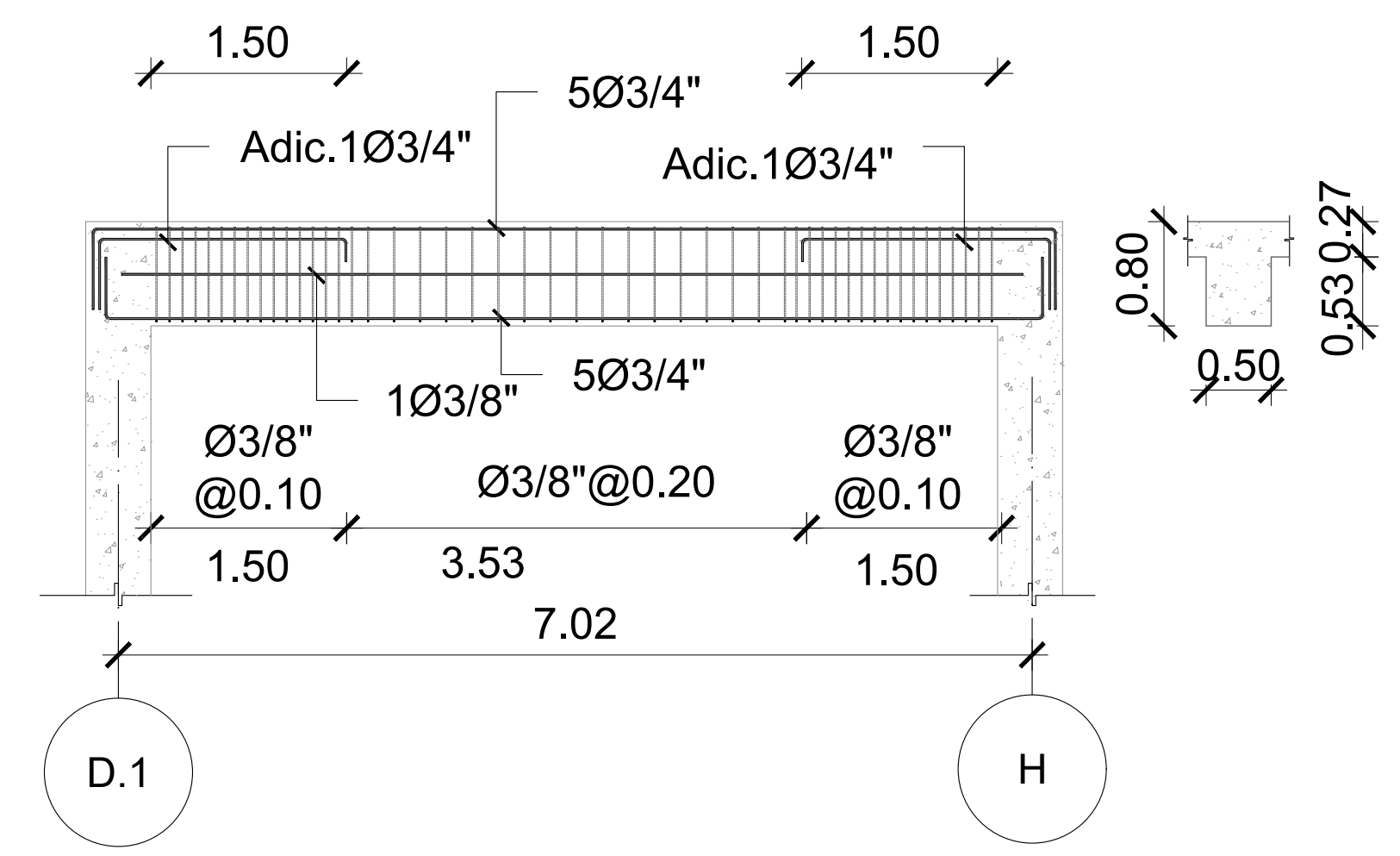
TABLA ARMADO DE LOSAS NERVADAS ENTRADA

NIVEL	LOSAS		ANCHO DE NERVIOS (m)		ANCHO DE FOAM (m)		ACERO EN NERVIOS		
	LOSA No.	ESPESOR LOSA (m)	DIR X	DIR Y	DIR X	DIR Y	DIR X	DIR Y	
ENTRADA	1	0.27	0.07	0.20	0.20	0.50	0.50	3Ø1/2"	3Ø1/2"

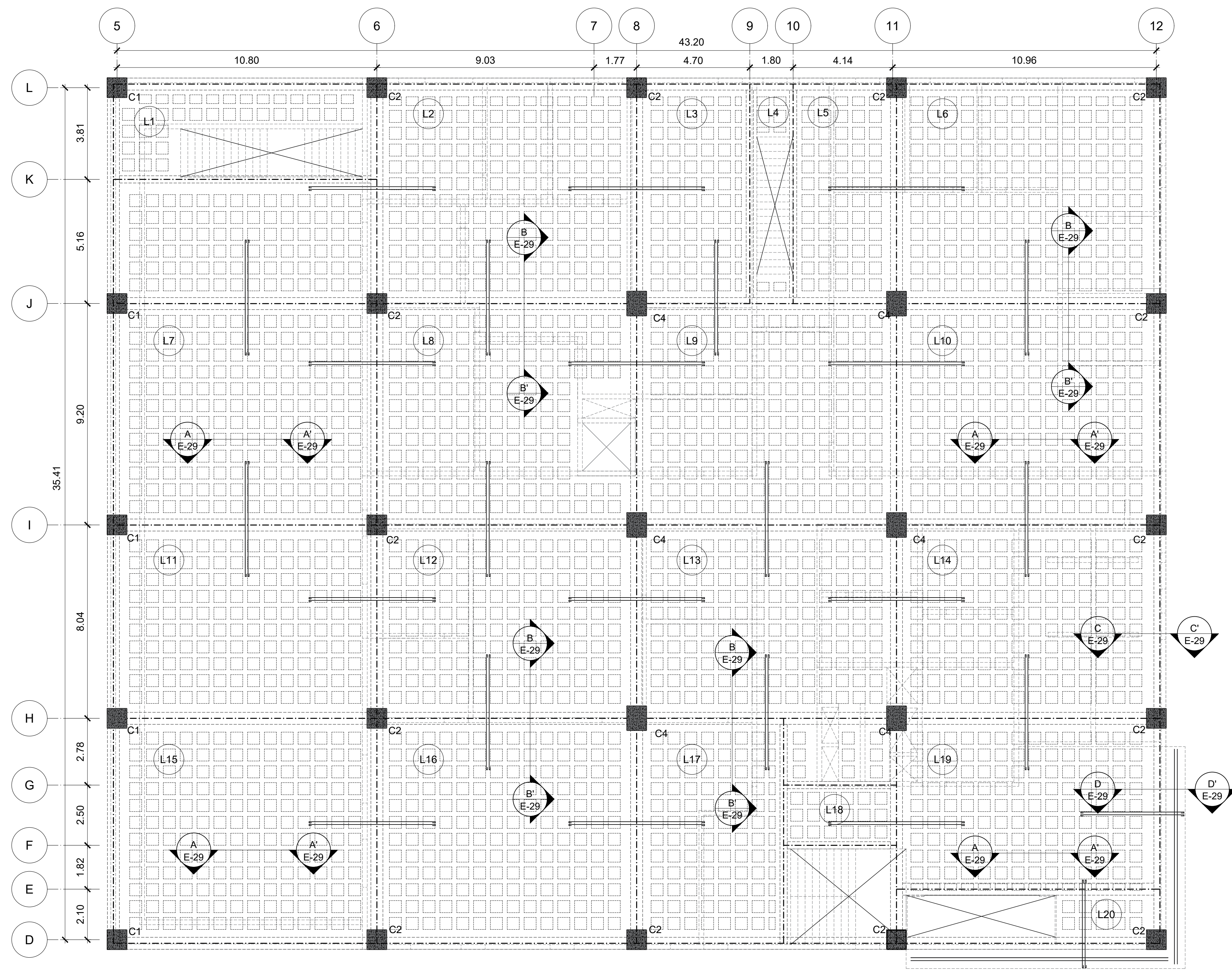
5 TABLA LOSA ALIGERADA
EST-17 ESC.:1:50



6 DETALLE DE PORTICO EJES LONGITUDINAL
EST-17 ESC.:1:50

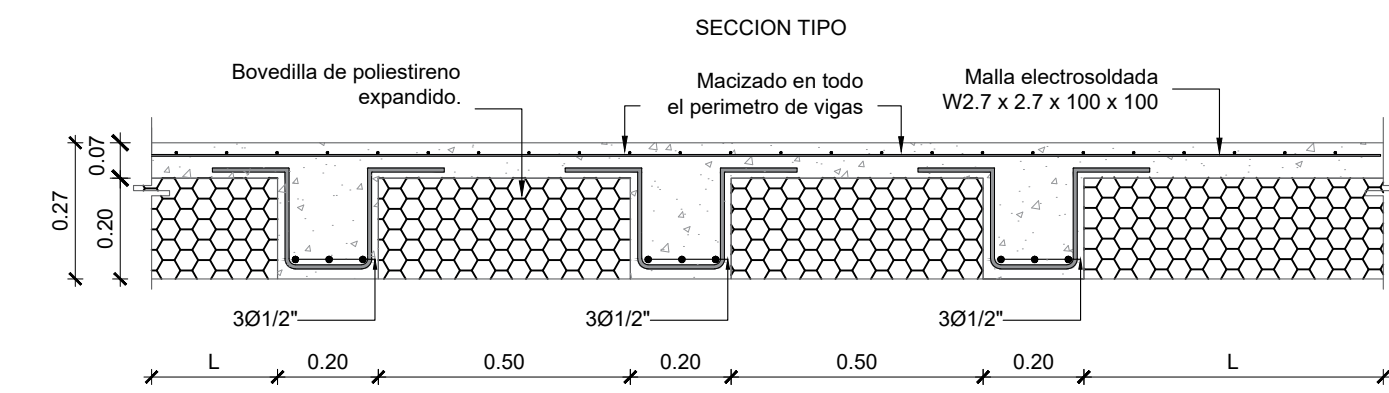


7 DETALLE DE PORTICO EJES TRANSVERSAL
EST-17 ESC.:1:50



1 PLANTA ESTRUCTURAL 2DO NIVEL
EST-18 ESC.:1:100

NOTA IMPORTANTE
EL CONTRATISTA NO PODRA REPLANTEAR GEOMETRICAMENTE CON EL PLANO INDICADO ESTRUCTURAL AQUI DETALLADO. ES OBLIGATORIO TRABAJAR DIMENSIONAL Y GEOMETRICAMENTE CON LOS PLANOS DEL SET ARQUITECTONICOS



2 TABLA ARMADO DE LOSAS NERVADAS 2DO NIVEL

NIVEL	LOSAS		ANCHO DE NERVIOS (m)		ANCHO DE FOAM (m)		ACERO EN NERVIOS		
	LOSA No.	ESPESOR LOSA (m)	ESPESOR Toping (m)	DIR X	DIR Y	DIR X	DIR Y	DIR X	DIR Y
2DO NIVEL	1	0.27	0.07	0.20	0.20	0.50	0.50	3Ø1/2"	3Ø1/2"
	2	0.27	0.07	0.20	0.20	0.50	0.50	3Ø1/2"	3Ø1/2"
	3	0.27	0.07	0.20	0.20	0.50	0.50	3Ø1/2"	3Ø1/2"
	4	0.27	0.07	0.20	0.20	0.50	0.50	3Ø1/2"	3Ø1/2"
	5	0.27	0.07	0.20	0.20	0.50	0.50	3Ø1/2"	3Ø1/2"
	6	0.27	0.07	0.20	0.20	0.50	0.50	3Ø1/2"	3Ø1/2"
	7	0.27	0.07	0.20	0.20	0.50	0.50	3Ø1/2"	3Ø1/2"
	8	0.27	0.07	0.20	0.20	0.50	0.50	3Ø1/2"	3Ø1/2"
	9	0.27	0.07	0.20	0.20	0.50	0.50	3Ø1/2"	3Ø1/2"
	10	0.27	0.07	0.20	0.20	0.50	0.50	3Ø1/2"	3Ø1/2"
	11	0.27	0.07	0.20	0.20	0.50	0.50	3Ø1/2"	3Ø1/2"
	12	0.27	0.07	0.20	0.20	0.50	0.50	3Ø1/2"	3Ø1/2"
	13	0.27	0.07	0.20	0.20	0.50	0.50	3Ø1/2"	3Ø1/2"
	14	0.27	0.07	0.20	0.20	0.50	0.50	3Ø1/2"	3Ø1/2"
	15	0.27	0.07	0.20	0.20	0.50	0.50	3Ø1/2"	3Ø1/2"
	16	0.27	0.07	0.20	0.20	0.50	0.50	3Ø1/2"	3Ø1/2"
	17	0.27	0.07	0.20	0.20	0.50	0.50	3Ø1/2"	3Ø1/2"
	18	0.27	0.07	0.20	0.20	0.50	0.50	3Ø1/2"	3Ø1/2"
	19	0.27	0.07	0.20	0.20	0.50	0.50	3Ø1/2"	3Ø1/2"
	20	0.27	0.07	0.20	0.20	0.50	0.50	3Ø1/2"	3Ø1/2"

2 TABLA DE LOSAS ALIGERADAS
EST-18 ESC.:1:40

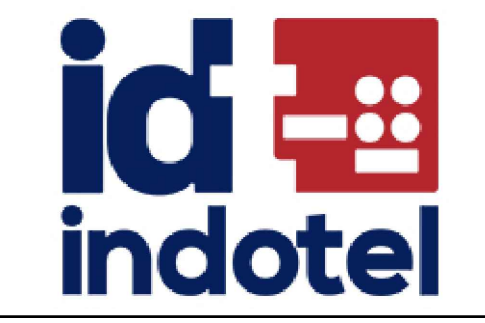
1.- NOTAS ESTRUCTURALES

- ESPESOR GENERAL DE LOSAS ALIGERADAS: H=0.27M.
- ESPESOR GENERAL DE LOSAS MACIZAS: H=0.15M.
- ACERO GENERAL DE LOSAS : Ø3/8"@0.20, SALVO INDICACIÓN.
- ACERO A USAR POR TEMP. : Ø3/8"@0.20, SALVO INDICACIÓN.

2.- LEYENDA GENERAL

- HORMIGON ARMADO
- MURO MAMPOSTERIA DE CARGA
- MURO MAMPOSTERIA PANDERETA

3 TABLA ESPECIFICACIONES DE ACERO
EST-18 ESC.:1:10



PROYECTO
Nombre
Edificio Sede Central del INDOTEL

Dirección:
Av. 27 de Febrero, entre la av. Fernando Defillo y av. Enrique Jimenez de Moya, Sto. Dgo.

Ubicación:
Materia: 010003389
Diseño: 4044635053
Propietario: 010003382
Dist. Catastr.: 4044635053
Dist. Catastr.: 4044635053
No

INDOTEL

Dirección:
Av. Abraham Lincoln, no.962, Sto. Dgo.

RNC: 401508915
Teléfono: 829-732-5555
Fax: 829-732-5555
E-Mail: Correspondencia@indotel.gob.do
Web: www.indotel.gob.do

DISEÑO
Arquitectura
DEPARTAMENTO DE INFRAESTRUCTURA
INDOTEL

COLABORADORES
ARQUITECTOS: CODIA: FIRMA:
ANGEL EMILIO ROSARIO 11706
NELSON MORALES AYBAR 35171

Ingeniero: CODIA 25623
- JOSE LUIS HORTON
Firma

Urbanismo: CODIA
Firma

Colaboradores

Diseño Estructural
Nombre: CODIA 39625
-ING. MELVIN OMAR GONZALEZ
Firma

Colaboradores:
-ARO. RAQUEL MUÑOZ

Diseño Eléctrico
CODIA 15732
-ING. YSAIAS FRANCISCO MONTAS DIAZ
Firma

Colaboradores

Diseño Sanitario
CODIA 20356
-ING. ERIBERTO MONTILLA
Firma

Colaboradores

Diseño Mecánico
CODIA 15733
-ING. YSAIAS FRANCISCO MONTAS DIAZ
Firma

Colaboradores

Topografía: CODIA
Firma

DATOS DE HOJA
Contenido:
PLANTA ESTRUCTURAL 2DO NIVEL

Esquema Grafico: Indicaciones
NOTA

Revisiones

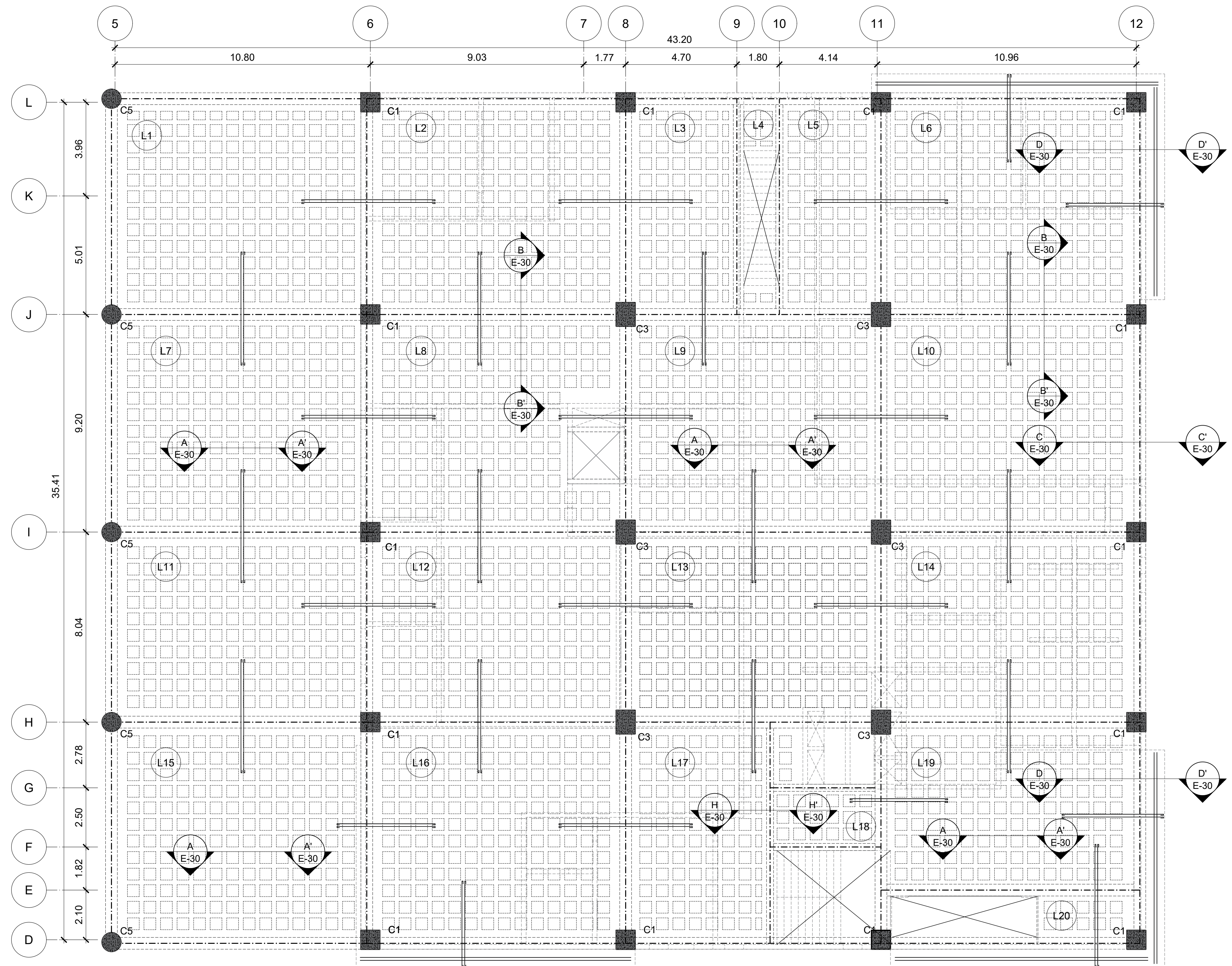
Digitacion Cad: CODIA
MARIA I MATOS RAMIREZ 15514
GABRIELA ALMANZAR 32595

Archivo: Software
Ubicación: Backup Media
HD CD DVD USB

Fecha

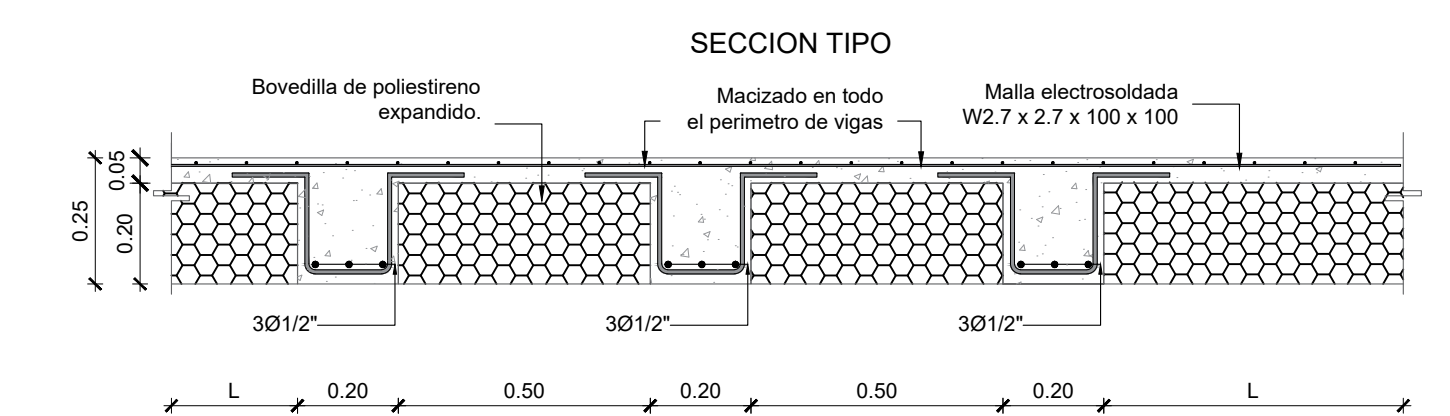
Emisiones
No. Nota Fecha

Escala: INDICADA
Hoja: CODIA
No. De: 18 De 43
E-18



1 PLANTA ESTRUCTURAL 3ER NIVEL
EST-19 ESC.:1:100

NOTA IMPORTANTE
EL CONTRATISTA NO PODRA REPLANTEAR GEOMETRICAMENTE CON EL PLANO INDICADO ESTRUCTURAL AQUI DETALLADO. ES OBLIGATORIO TRABAJAR DIMENSIONAL Y GEOMETRICAMENTE CON LOS PLANOS DEL SET ARQUITECTONICOS



SECCION TIPO

TABLA ARMADO DE LOSAS NERVADAS 3ER NIVEL

NIVEL	LOSAS		ANCHO DE NERVIOS (m)		ANCHO DE FOAM (m)		ACERO EN NERVIOS		
	LOSA No.	ESPESOR LOSA (m)	ESPESOR Toping (m)	DIR X	DIR Y	DIR X	DIR Y	DIR X	DIR Y
3ER NIVEL	1	0.25	0.05	0.20	0.20	0.50	0.50	3Ø1/2"	3Ø1/2"
	2	0.25	0.05	0.20	0.20	0.50	0.50	3Ø1/2"	3Ø1/2"
	3	0.25	0.05	0.20	0.20	0.50	0.50	3Ø1/2"	3Ø1/2"
	4	0.25	0.05	0.20	0.20	0.50	0.50	3Ø1/2"	3Ø1/2"
	5	0.25	0.05	0.20	0.20	0.50	0.50	3Ø1/2"	3Ø1/2"
	6	0.25	0.05	0.20	0.20	0.50	0.50	3Ø1/2"	3Ø1/2"
	7	0.25	0.05	0.20	0.20	0.50	0.50	3Ø1/2"	3Ø1/2"
	8	0.25	0.05	0.20	0.20	0.50	0.50	3Ø1/2"	3Ø1/2"
	9	0.25	0.05	0.20	0.20	0.50	0.50	3Ø1/2"	3Ø1/2"
	10	0.25	0.05	0.20	0.20	0.50	0.50	3Ø1/2"	3Ø1/2"
	11	0.25	0.05	0.20	0.20	0.50	0.50	3Ø1/2"	3Ø1/2"
	12	0.25	0.05	0.20	0.20	0.50	0.50	3Ø1/2"	3Ø1/2"
	13	0.25	0.05	0.20	0.20	0.50	0.50	3Ø1/2"	3Ø1/2"
	14	0.25	0.05	0.20	0.20	0.50	0.50	3Ø1/2"	3Ø1/2"
	15	0.25	0.05	0.20	0.20	0.50	0.50	3Ø1/2"	3Ø1/2"
	16	0.25	0.05	0.20	0.20	0.50	0.50	3Ø1/2"	3Ø1/2"
	17	0.25	0.05	0.20	0.20	0.50	0.50	3Ø1/2"	3Ø1/2"
	18	0.25	0.05	0.20	0.20	0.50	0.50	3Ø1/2"	3Ø1/2"
	19	0.25	0.05	0.20	0.20	0.50	0.50	3Ø1/2"	3Ø1/2"
	20	0.25	0.05	0.20	0.20	0.50	0.50	3Ø1/2"	3Ø1/2"

2 TABLA DE LOSAS ALIGERADAS
EST-19 ESC.:1:40

1.- NOTAS ESTRUCTURALES

- ESPESOR GENERAL DE LOSAS ALIGERADAS: H=0.25M.
- ESPESOR GENERAL DE LOSAS MACIZAS: H=0.15M.
- ACERO GENERAL DE LOSAS : Ø3/8"@0.20, SALVO INDICACIÓN.
- ACERO A USAR POR TEMP. : Ø3/8"@0.20, SALVO INDICACIÓN.

2.- LEYENDA GENERAL

- HORMIGON ARMADO
- MURO MAMPOSTERIA DE CARGA
- MURO MAMPOSTERIA PANDERETA

3 TABLA ESPECIFICACIONES DE ACERO
EST-19 ESC.:1:10



PROYECTO
Nombre: Edificio Sede Central del INDOTEL
Direccion: Av. 27 de Febrero, entre la av. Fernando Defillo y av. Enrique Jimenez de Moya, Sto. Dgo.
Ubicacion: Matricula: 010003289, 010003292, 010003293, 010003292. Dpto. Catastral: 4004635053, 400461730511. Dist. Catastral: No.

INDOTEL
Direccion: Av. Abraham Lincoln, no.962, Sto. Dgo.
RNC: 401508915, Telefono: 829-732-5555, Fax: 829-732-5555
E-Mail: Correspondencia@indotel.gob.do, Web: www.indotel.gob.do

DISENO
Arquitectura: DEPARTAMENTO DE INFRAESTRUCTURA
INDOTEL

COLABORADORES
ARQUITECTOS: ANGEL EMILIO ROSARIO, NELSON MORALES AYBAR
INGENIERO: JOSE LUIS HORTON
Urbanismo: MONTAS DIAZ

Diseño Estructural
Nombre: -ING. MELVIN OMAR GONZALEZ
Colaboradores: -ARO. RAQUEL MUÑOZ

Diseño Eléctrico
-ING. YSAIAS FRANCISCO MONTAS DIAZ

Diseño Sanitario
ING. ERIBERTO MONTILLA

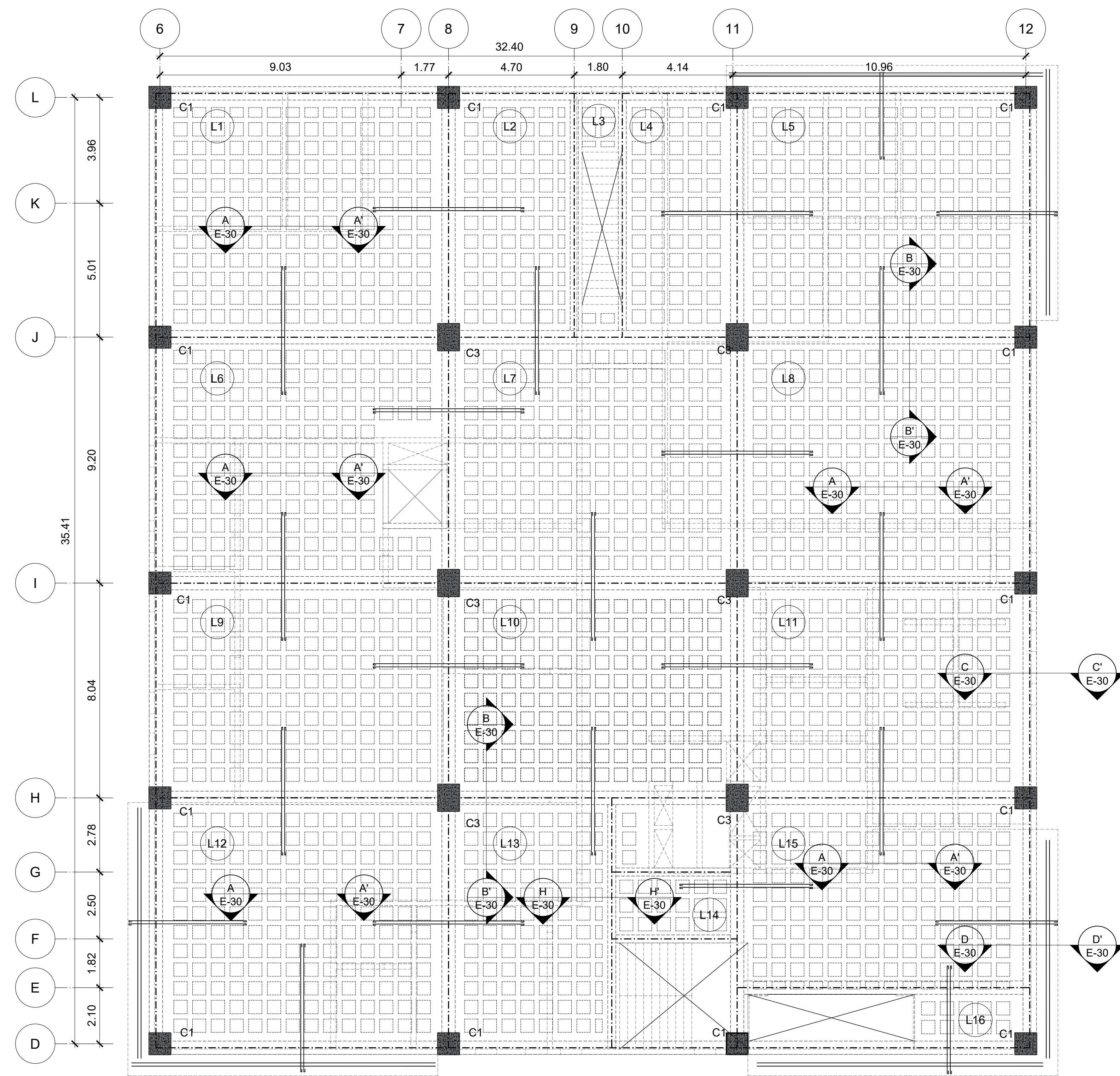
Diseño Mecánico
ING. YSAIAS FRANCISCO MONTAS DIAZ

Topografía
ING. ERIBERTO MONTILLA

DATOS DE HOJA
Contenido: PLANTA ESTRUCTURAL 3ER NIVEL
Esquema Grafico: NOTA

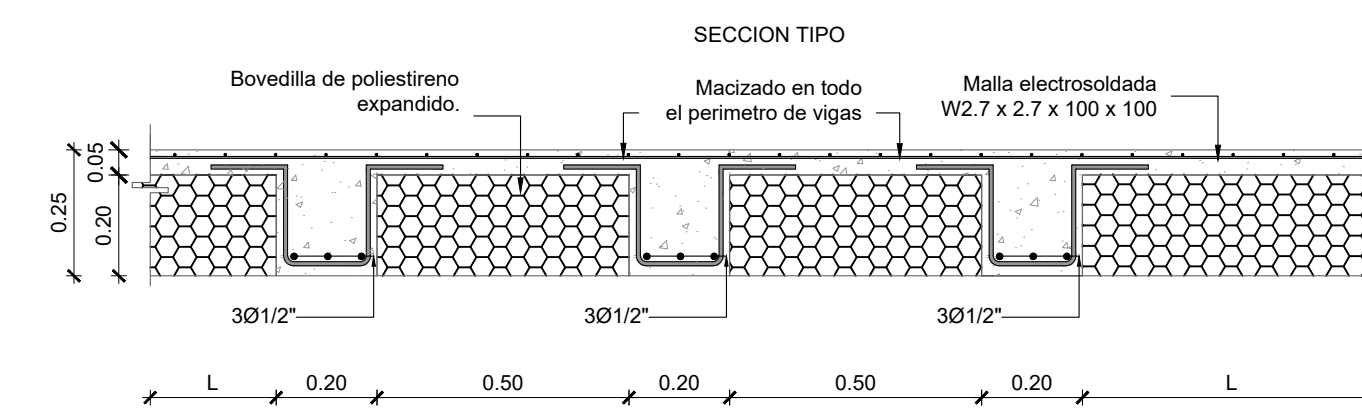
Revisiones:
Digitacion Cad: MARIA I MATOS RAMIREZ, GABRIELA ALMANZAR
Archivo: Software: -
Ubicacion: Backup Media: HD, CD, DVD, USB
Fecha: -

Emisiones:
No. - Nota - Fecha -
Escala: INDICADA, Hoja: E-19
No. 19 De 43



1 PLANTA ESTRUCTURAL 4TO NIVEL
EST-20 ESC.:1:100

NOTA IMPORTANTE
EL CONTRATISTA NO PODRA REPLANTEAR GEOMETRICAMENTE CON EL PLANO INDICADO ESTRUCTURAL AQUI DETALLADO. ES OBLIGATORIO TRABAJAR DIMENSIONAL Y GEOMETRICAMENTE CON LOS PLANOS DEL SET ARQUITECTONICOS



2 TABLA ARMADO DE LOSAS NERVADAS 4TO NIVEL

NIVEL	LOSAS		ANCHO DE NERVIOS (m)		ANCHO DE FOAM (m)		ACERO EN NERVIOS		
	LOSA No.	ESPESESOR LOSA (m)	ESPESESOR Topping (m)	DIR X	DIR Y	DIR X	DIR Y	DIR X	DIR Y
4TO NIVEL	1	0.25	0.05	0.20	0.20	0.50	0.50	3Ø1/2"	3Ø1/2"
	2	0.25	0.05	0.20	0.20	0.50	0.50	3Ø1/2"	3Ø1/2"
	3	0.25	0.05	0.20	0.20	0.50	0.50	3Ø1/2"	3Ø1/2"
	4	0.25	0.05	0.20	0.20	0.50	0.50	3Ø1/2"	3Ø1/2"
	5	0.25	0.05	0.20	0.20	0.50	0.50	3Ø1/2"	3Ø1/2"
	6	0.25	0.05	0.20	0.20	0.50	0.50	3Ø1/2"	3Ø1/2"
	7	0.25	0.05	0.20	0.20	0.50	0.50	3Ø1/2"	3Ø1/2"
	8	0.25	0.05	0.20	0.20	0.50	0.50	3Ø1/2"	3Ø1/2"
	9	0.25	0.05	0.20	0.20	0.50	0.50	3Ø1/2"	3Ø1/2"
	10	0.25	0.05	0.20	0.20	0.50	0.50	3Ø1/2"	3Ø1/2"
	11	0.25	0.05	0.20	0.20	0.50	0.50	3Ø1/2"	3Ø1/2"
	12	0.25	0.05	0.20	0.20	0.50	0.50	3Ø1/2"	3Ø1/2"
	13	0.25	0.05	0.20	0.20	0.50	0.50	3Ø1/2"	3Ø1/2"
	14	0.25	0.05	0.20	0.20	0.50	0.50	3Ø1/2"	3Ø1/2"
	15	0.25	0.05	0.20	0.20	0.50	0.50	3Ø1/2"	3Ø1/2"
	16	0.25	0.05	0.20	0.20	0.50	0.50	3Ø1/2"	3Ø1/2"

2 TABLA DE LOSAS ALIGERADAS
EST-20 ESC.:1:40

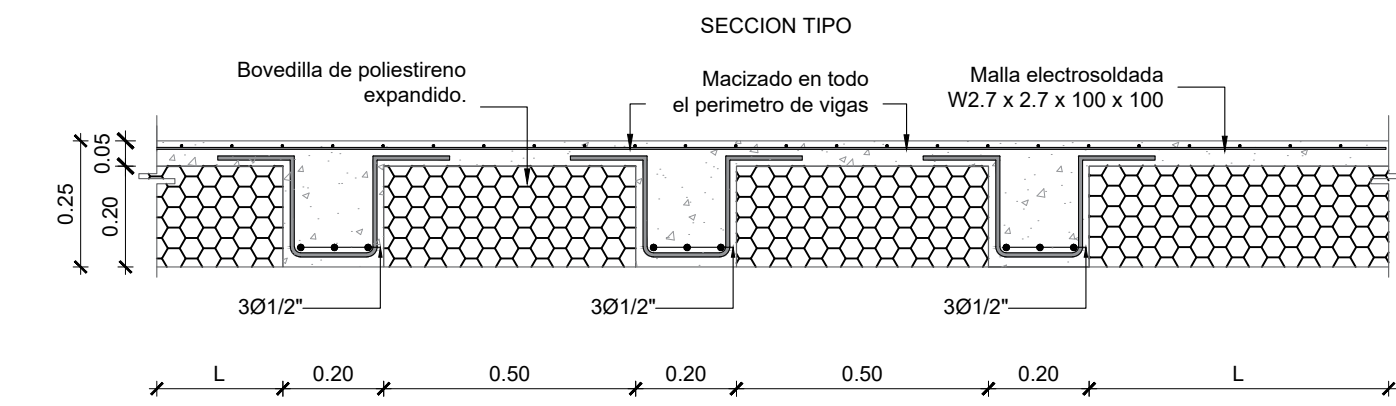
1.- NOTAS ESTRUCTURALES

- ESPESESOR GENERAL DE LOSAS ALIGERADAS: H=0.25M.
- ESPESESOR GENERAL DE LOSAS MACIZAS: H=0.15M.
- ACERO GENERAL DE LOSAS : Ø3/8"@0.20, SALVO INDICACIÓN.
- ACERO A USAR POR TEMP. : Ø3/8"@0.20, SALVO INDICACIÓN.

2.- LEYENDA GENERAL

- HORMIGON ARMADO
- MURO MAMPOSTERIA DE CARGA
- MURO MAMPOSTERIA PANDERETA

3 TABLA ESPECIFICACIONES DE ACERO
EST-20 ESC.:1:10



2 TABLA DE LOSAS ALIGERADAS
EST-21/ ESC.:1:40

TABLA ARMADO DE LOSAS NERVADAS STO NIVEL									
NIVEL	LOSAS		ANCHO DE NERVIOS (m)		ANCHO DE FOAM (m)		ACERO EN NERVIOS		
	LOSA No.	ESPESESOR LOSA (m)	ESPESESOR Toping (m)	DIR X	DIR Y	DIR X	DIR Y	DIR X	DIR Y
5TO NIVEL	1	0.25	0.05	0.20	0.20	0.50	0.50	3Ø1/2"	3Ø1/2"
	2	0.25	0.05	0.20	0.20	0.50	0.50	3Ø1/2"	3Ø1/2"
	3	0.25	0.05	0.20	0.20	0.50	0.50	3Ø1/2"	3Ø1/2"
	4	0.25	0.05	0.20	0.20	0.50	0.50	3Ø1/2"	3Ø1/2"
	5	0.25	0.05	0.20	0.20	0.50	0.50	3Ø1/2"	3Ø1/2"
	6	0.25	0.05	0.20	0.20	0.50	0.50	3Ø1/2"	3Ø1/2"
	7	0.25	0.05	0.20	0.20	0.50	0.50	3Ø1/2"	3Ø1/2"
	8	0.25	0.05	0.20	0.20	0.50	0.50	3Ø1/2"	3Ø1/2"
	9	0.25	0.05	0.20	0.20	0.50	0.50	3Ø1/2"	3Ø1/2"
	10	0.25	0.05	0.20	0.20	0.50	0.50	3Ø1/2"	3Ø1/2"
	11	0.25	0.05	0.20	0.20	0.50	0.50	3Ø1/2"	3Ø1/2"
	12	0.25	0.05	0.20	0.20	0.50	0.50	3Ø1/2"	3Ø1/2"
	13	0.25	0.05	0.20	0.20	0.50	0.50	3Ø1/2"	3Ø1/2"
	14	0.25	0.05	0.20	0.20	0.50	0.50	3Ø1/2"	3Ø1/2"
	15	0.25	0.05	0.20	0.20	0.50	0.50	3Ø1/2"	3Ø1/2"
	16	0.25	0.05	0.20	0.20	0.50	0.50	3Ø1/2"	3Ø1/2"

2 TABLA DE LOSAS ALIGERADAS
EST-21/ ESC.:1:40

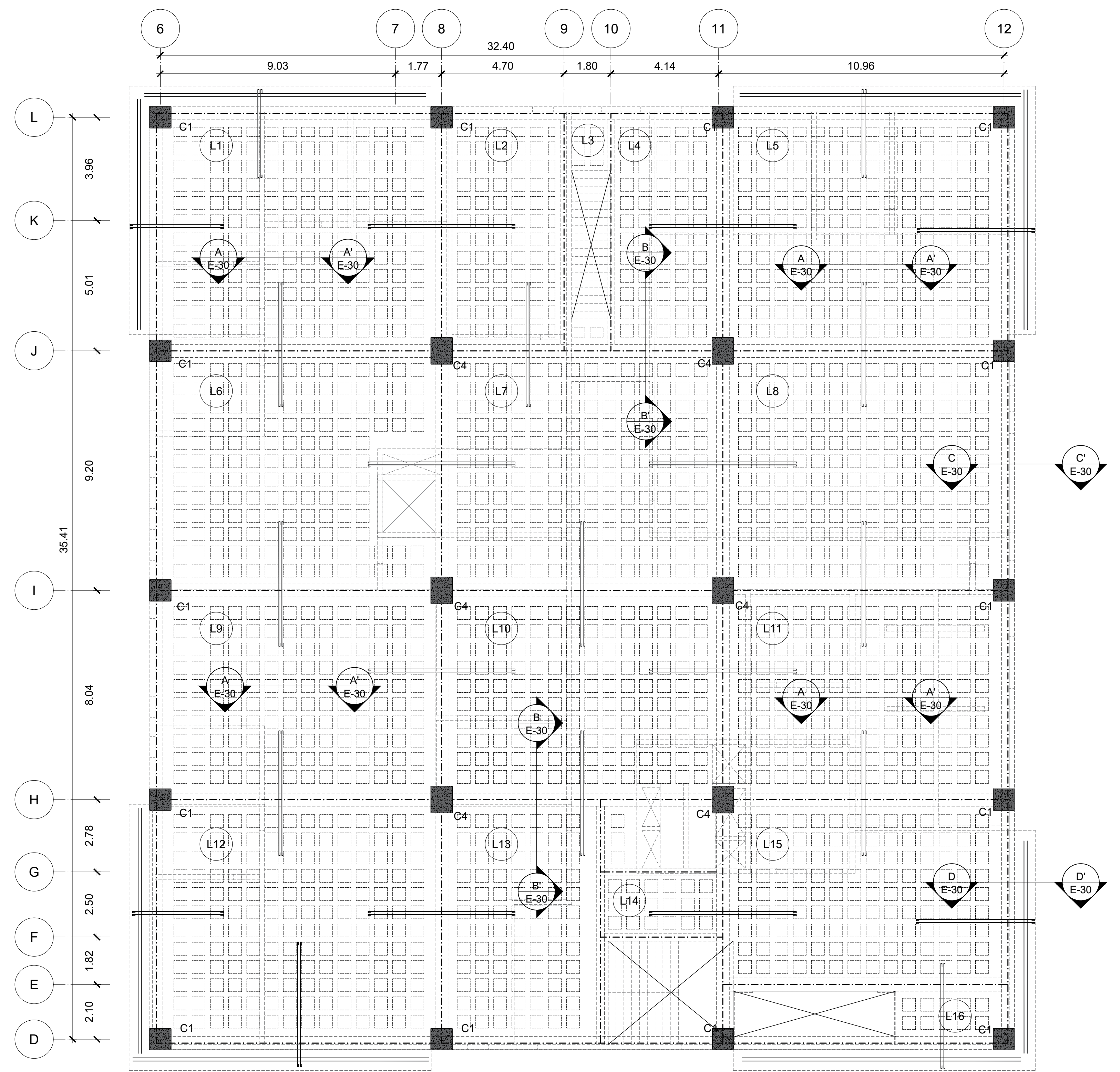
1.- NOTAS ESTRUCTURALES

- ESPESESOR GENERAL DE LOSAS ALIGERADAS: H=0.25M.
- ESPESESOR GENERAL DE LOSAS MACIZAS: H=0.15M.
- ACERO GENERAL DE LOSAS : Ø3/8"@0.20, SALVO INDICACIÓN.
- ACERO A USAR POR TEMP. : Ø3/8"@0.20, SALVO INDICACIÓN.

2.- LEYENDA GENERAL

- HORMIGON ARMADO
- MURO MAMPOSTERIA DE CARGA
- MURO MAMPOSTERIA PANDERETA

3 TABLA ESPECIFICACIONES DE ACERO
EST-21/ ESC.:1:10



1 PLANTA ESTRUCTURAL 5TO NIVEL
EST-21/ ESC.:1:100

NOTA IMPORTANTE
EL CONTRATISTA NO PODRA REPLANTEAR GEOMETRICAMENTE CON EL PLANO INDICADO ESTRUCTURAL AQUI DETALLADO. ES OBLIGATORIO TRABAJAR DIMENSIONAL Y GEOMETRICAMENTE CON LOS PLANOS DEL SET ARQUITECTONICOS

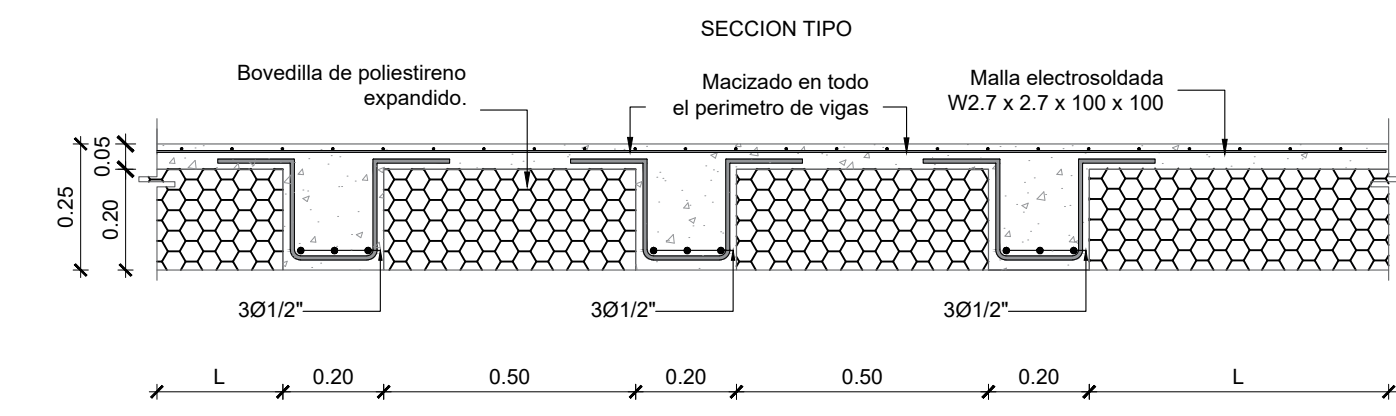


TABLA ARMADO DE LOSAS NERVADAS 6TO NIVEL

NIVEL	LOSAS		ANCHO DE NERVIOS (m)		ANCHO DE FOAM (m)		ACERO EN NERVIOS		
	LOSA No.	ESPEJOR LOSA (m)	ESPEJOR Topping (m)	DIR X	DIR Y	DIR X	DIR Y	DIR X	DIR Y
6TO NIVEL	1	0.25	0.05	0.20	0.20	0.50	0.50	3Ø1/2"	3Ø1/2"
	2	0.25	0.05	0.20	0.20	0.50	0.50	3Ø1/2"	3Ø1/2"
	3	0.25	0.05	0.20	0.20	0.50	0.50	3Ø1/2"	3Ø1/2"
	4	0.25	0.05	0.20	0.20	0.50	0.50	3Ø1/2"	3Ø1/2"
	5	0.25	0.05	0.20	0.20	0.50	0.50	3Ø1/2"	3Ø1/2"
	6	0.25	0.05	0.20	0.20	0.50	0.50	3Ø1/2"	3Ø1/2"
	7	0.25	0.05	0.20	0.20	0.50	0.50	3Ø1/2"	3Ø1/2"
	8	0.25	0.05	0.20	0.20	0.50	0.50	3Ø1/2"	3Ø1/2"
	9	0.25	0.05	0.20	0.20	0.50	0.50	3Ø1/2"	3Ø1/2"
	10	0.25	0.05	0.20	0.20	0.50	0.50	3Ø1/2"	3Ø1/2"
	11	0.25	0.05	0.20	0.20	0.50	0.50	3Ø1/2"	3Ø1/2"
	12	0.25	0.05	0.20	0.20	0.50	0.50	3Ø1/2"	3Ø1/2"
	13	0.25	0.05	0.20	0.20	0.50	0.50	3Ø1/2"	3Ø1/2"
	14	0.25	0.05	0.20	0.20	0.50	0.50	3Ø1/2"	3Ø1/2"
	15	0.25	0.05	0.20	0.20	0.50	0.50	3Ø1/2"	3Ø1/2"
	16	0.25	0.05	0.20	0.20	0.50	0.50	3Ø1/2"	3Ø1/2"

2 TABLA DE LOSAS ALIGERADAS
EST-22 ESC.:1:40

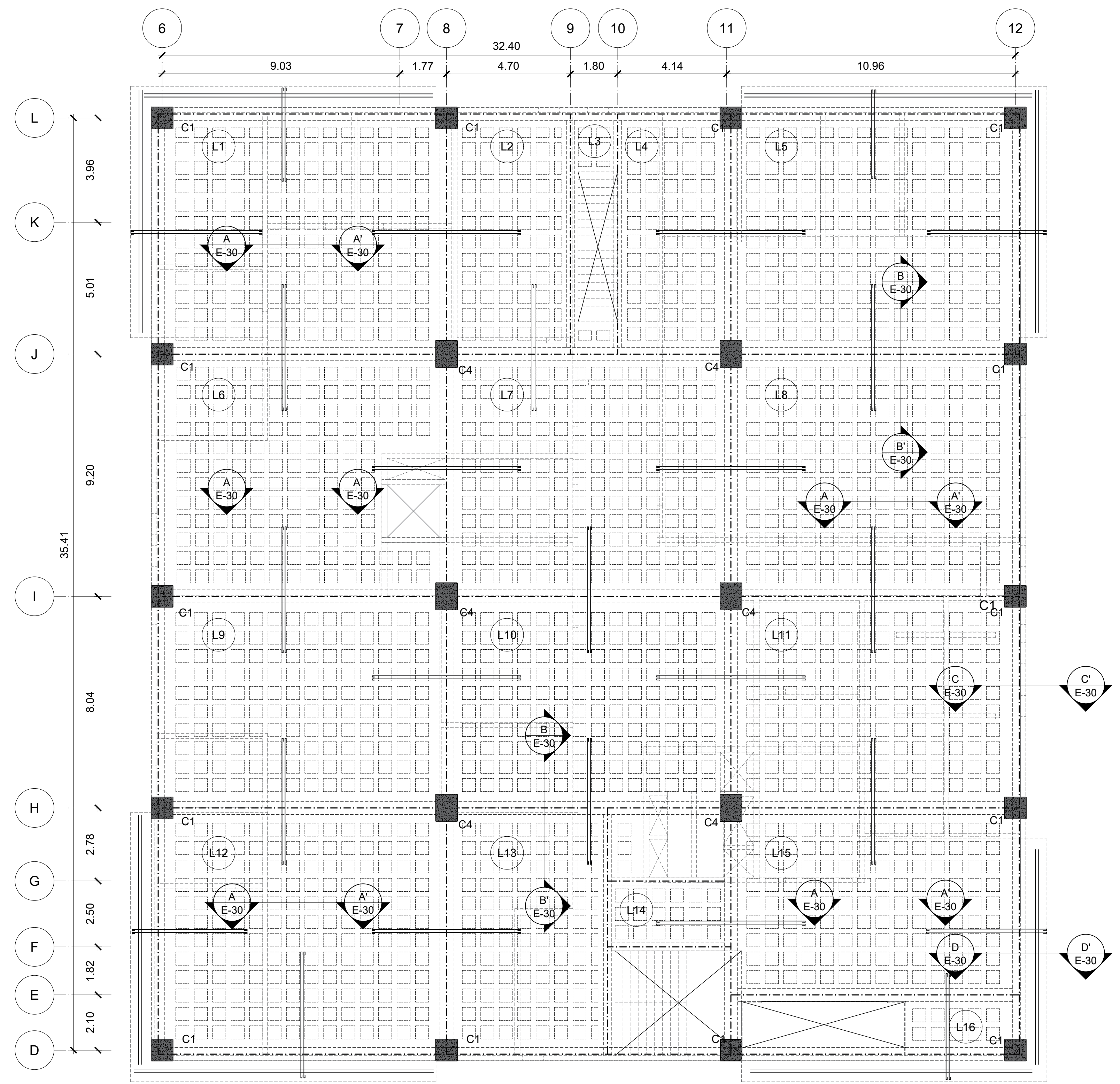
1.- NOTAS ESTRUCTURALES

1.1.- ESPESOR GENERAL DE LOSAS ALIGERADAS: H=0.25M.
1.2.- ESPESOR GENERAL DE LOSAS MACIZAS: H=0.15M.
1.3.- ACERO GENERAL DE LOSAS : Ø3/8"@0.20, SALVO INDICACIÓN.
1.4.- ACERO A USAR POR TEMP. : Ø3/8"@0.20, SALVO INDICACIÓN.

2.- LEYENDA GENERAL

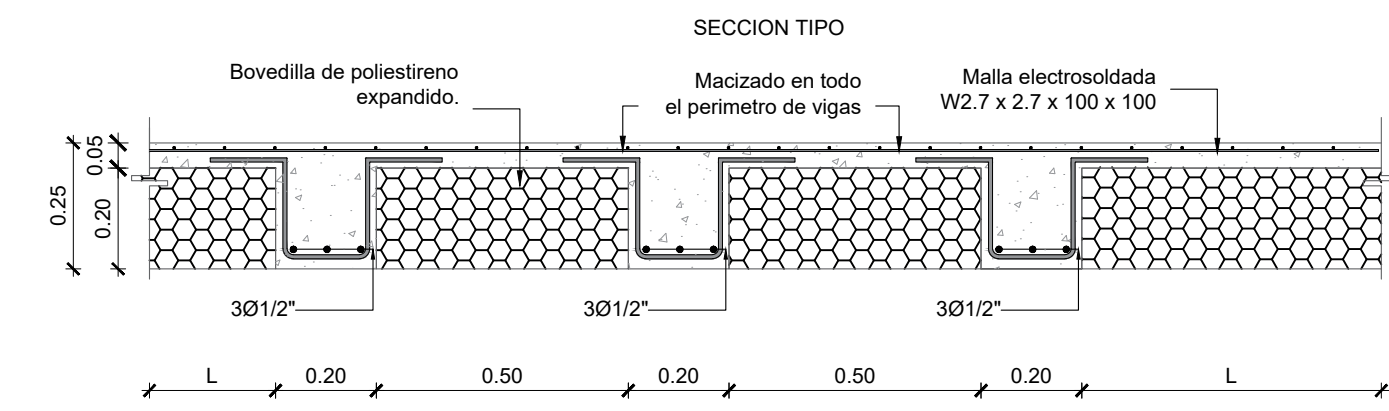
- HORMIGON ARMADO
- MURO MAMPOSTERIA DE CARGA
- MURO MAMPOSTERIA PANDERETA

3 TABLA ESPECIFICACIONES DE ACERO
EST-22 ESC.:1:10



1 PLANTA ESTRUCTURAL 6TO NIVEL
EST-22 ESC.:1:100

NOTA IMPORTANTE
EL CONTRATISTA NO PODRA REPLANTEAR GEOMETRICAMENTE CON EL PLANO INDICADO ESTRUCTURAL AQUI DETALLADO. ES OBLIGATORIO TRABAJAR DIMENSIONAL Y GEOMETRICAMENTE CON LOS PLANOS DEL SET ARQUITECTONICOS



1 TABLA ARMADO DE LOSAS NERVADAS 7MO NIVEL

NIVEL	LOSAS		ANCHO DE NERVIOS (m)		ANCHO DE FOAM (m)		ACERO EN NERVIOS		
	LOSA No.	ESPEJOR LOSA (m)	ESPEJOR Topping (m)	DIR X	DIR Y	DIR X	DIR Y	DIR X	DIR Y
7MO NIVEL	1	0.25	0.05	0.20	0.20	0.50	0.50	3Ø1/2"	3Ø1/2"
	2	0.25	0.05	0.20	0.20	0.50	0.50	3Ø1/2"	3Ø1/2"
	3	0.25	0.05	0.20	0.20	0.50	0.50	3Ø1/2"	3Ø1/2"
	4	0.25	0.05	0.20	0.20	0.50	0.50	3Ø1/2"	3Ø1/2"
	5	0.25	0.05	0.20	0.20	0.50	0.50	3Ø1/2"	3Ø1/2"
	6	0.25	0.05	0.20	0.20	0.50	0.50	3Ø1/2"	3Ø1/2"
	7	0.25	0.05	0.20	0.20	0.50	0.50	3Ø1/2"	3Ø1/2"
	8	0.25	0.05	0.20	0.20	0.50	0.50	3Ø1/2"	3Ø1/2"
	9	0.25	0.05	0.20	0.20	0.50	0.50	3Ø1/2"	3Ø1/2"
	10	0.25	0.05	0.20	0.20	0.50	0.50	3Ø1/2"	3Ø1/2"
	11	0.25	0.05	0.20	0.20	0.50	0.50	3Ø1/2"	3Ø1/2"
	12	0.25	0.05	0.20	0.20	0.50	0.50	3Ø1/2"	3Ø1/2"
	13	0.25	0.05	0.20	0.20	0.50	0.50	3Ø1/2"	3Ø1/2"
	14	0.25	0.05	0.20	0.20	0.50	0.50	3Ø1/2"	3Ø1/2"
	15	0.25	0.05	0.20	0.20	0.50	0.50	3Ø1/2"	3Ø1/2"
	16	0.25	0.05	0.20	0.20	0.50	0.50	3Ø1/2"	3Ø1/2"

2 TABLA DE LOSAS ALIGERADAS
EST-23 ESC.:1:40

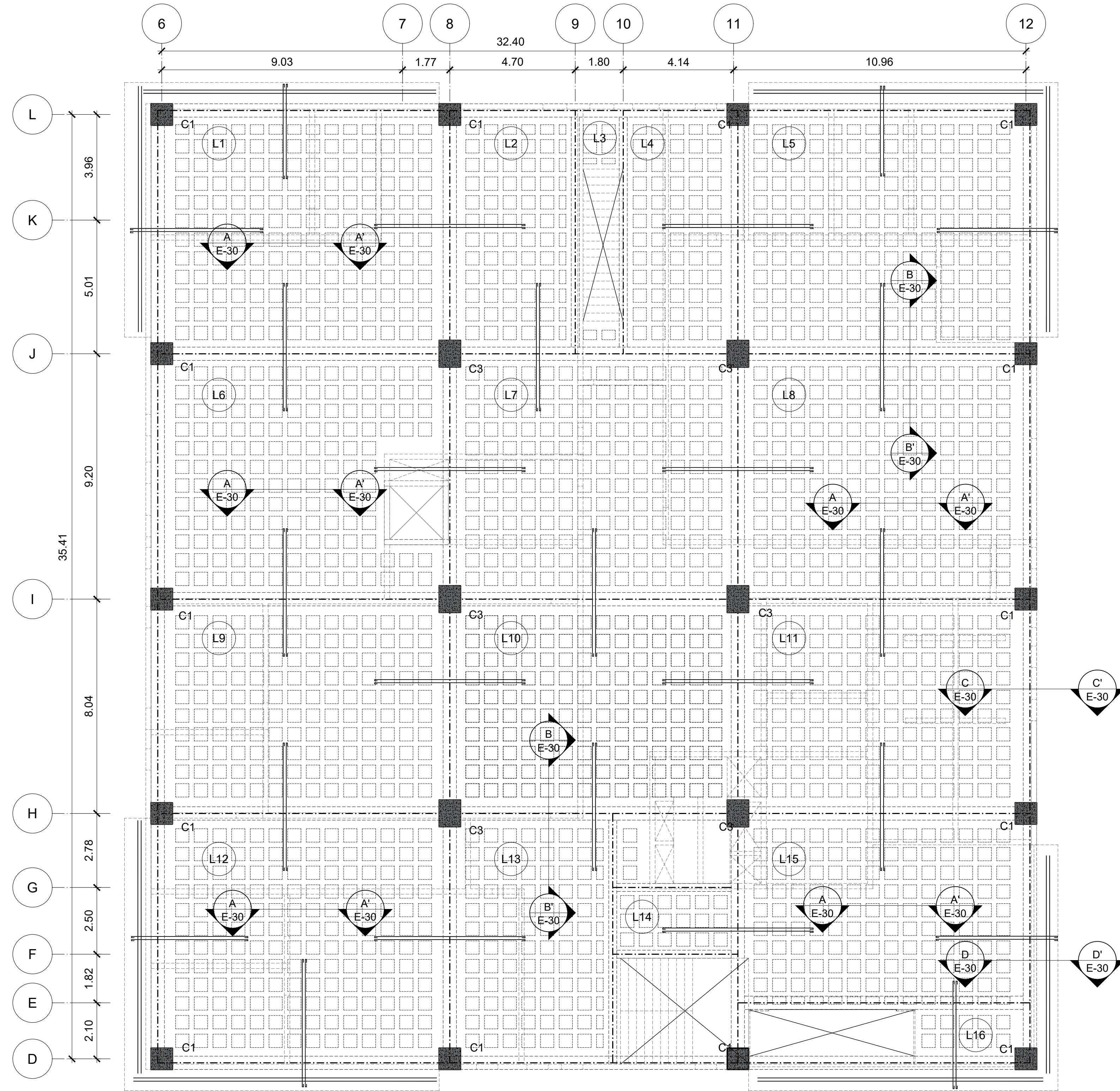
1.- NOTAS ESTRUCTURALES

- ESPEJOR GENERAL DE LOSAS ALIGERADAS: H=0.25M.
- ESPEJOR GENERAL DE LOSAS MACIZAS: H=0.15M.
- ACERO GENERAL DE LOSAS : Ø3/8"@0.20, SALVO INDICACIÓN.
- ACERO A USAR POR TEMP. : Ø3/8"@0.20, SALVO INDICACIÓN.

2.- LEYENDA GENERAL

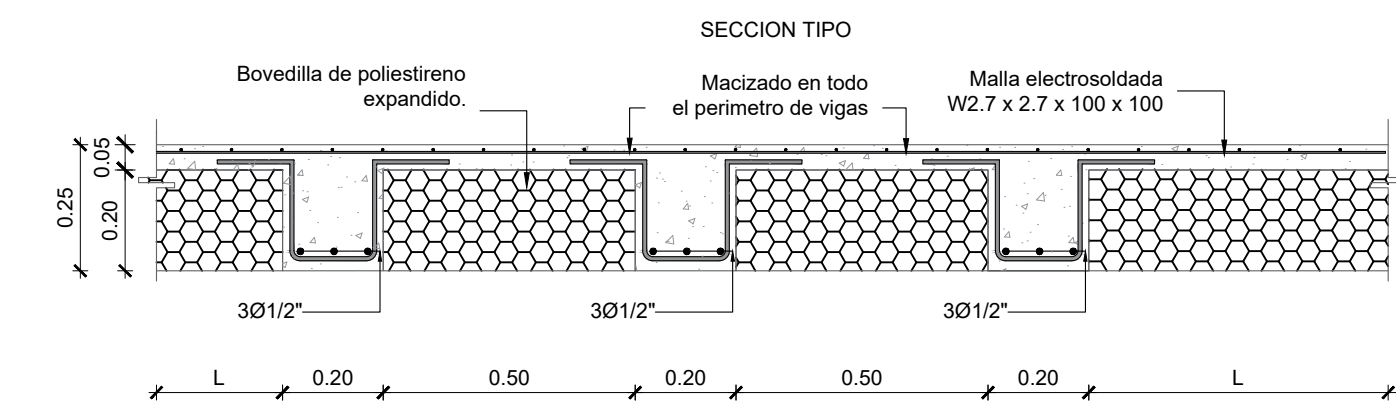
- HORMIGON ARMADO
- MURO MAMPOSTERIA DE CARGA
- MURO MAMPOSTERIA PANDERETA

3 TABLA ESPECIFICACIONES DE ACERO
EST-23 ESC.:1:10



1 PLANTA ESTRUCTURAL 7MO NIVEL
EST-23 ESC.:1:100

NOTA IMPORTANTE
EL CONTRATISTA NO PODRA REPLANTEAR GEOMETRICAMENTE
CON EL PLANO INDICADO ESTRUCTURAL AQUI DETALLADO.
ES OBLIGATORIO TRABAJAR DIMENSIONAL Y GEOMETRICAMENTE
CON LOS PLANOS DEL SET ARQUITECTONICOS



2 TABLA ARMADO DE LOSAS NERVADAS 8VO NIVEL

NIVEL	LOSAS		ANCHO DE NERVIOS (m)		ANCHO DE FOAM (m)		ACERO EN NERVIOS		
	LOSA No.	ESPESESOR LOSA (m)	ESPESESOR Toping (m)	DIR X	DIR Y	DIR X	DIR Y	DIR X	DIR Y
8VO NIVEL	1	0.25	0.05	0.20	0.20	0.50	0.50	3Ø1/2"	3Ø1/2"
	2	0.25	0.05	0.20	0.20	0.50	0.50	3Ø1/2"	3Ø1/2"
	3	0.25	0.05	0.20	0.20	0.50	0.50	3Ø1/2"	3Ø1/2"
	4	0.25	0.05	0.20	0.20	0.50	0.50	3Ø1/2"	3Ø1/2"
	5	0.25	0.05	0.20	0.20	0.50	0.50	3Ø1/2"	3Ø1/2"
	6	0.25	0.05	0.20	0.20	0.50	0.50	3Ø1/2"	3Ø1/2"
	7	0.25	0.05	0.20	0.20	0.50	0.50	3Ø1/2"	3Ø1/2"
	8	0.25	0.05	0.20	0.20	0.50	0.50	3Ø1/2"	3Ø1/2"
	9	0.25	0.05	0.20	0.20	0.50	0.50	3Ø1/2"	3Ø1/2"
	10	0.25	0.05	0.20	0.20	0.50	0.50	3Ø1/2"	3Ø1/2"
	11	0.25	0.05	0.20	0.20	0.50	0.50	3Ø1/2"	3Ø1/2"
	12	0.25	0.05	0.20	0.20	0.50	0.50	3Ø1/2"	3Ø1/2"
	13	0.25	0.05	0.20	0.20	0.50	0.50	3Ø1/2"	3Ø1/2"
	14	0.25	0.05	0.20	0.20	0.50	0.50	3Ø1/2"	3Ø1/2"
	15	0.25	0.05	0.20	0.20	0.50	0.50	3Ø1/2"	3Ø1/2"
	16	0.25	0.05	0.20	0.20	0.50	0.50	3Ø1/2"	3Ø1/2"

2 TABLA DE LOSAS ALIGERADAS
EST-24 ESC.:1:40

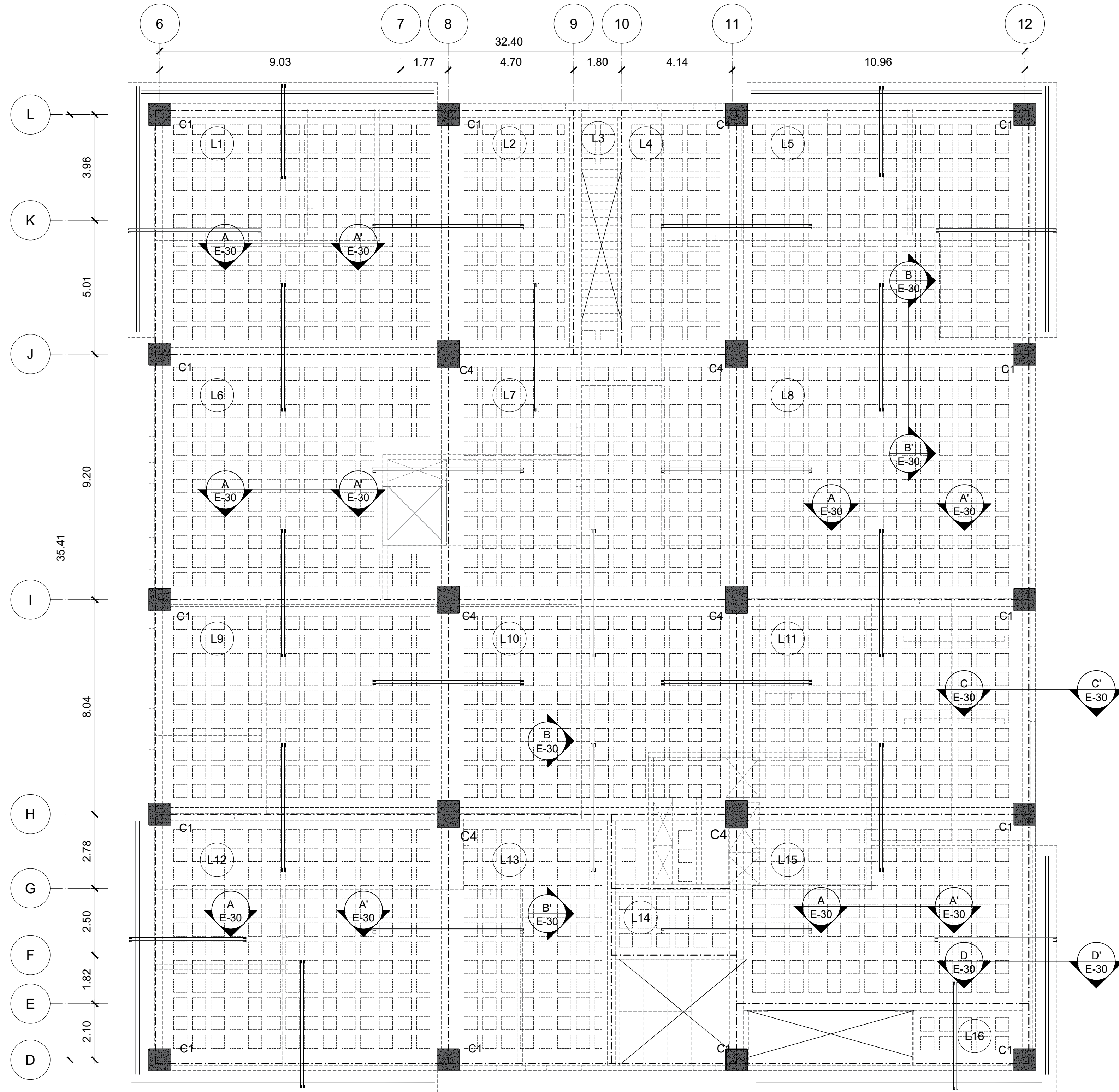
1.- NOTAS ESTRUCTURALES

- ESPESESOR GENERAL DE LOSAS ALIGERADAS: H=0.25M.
- ESPESESOR GENERAL DE LOSAS MACIZAS: H=0.15M.
- ACERO GENERAL DE LOSAS : Ø3/8"@0.20, SALVO INDICACIÓN.
- ACERO A USAR POR TEMP. : Ø3/8"@0.20, SALVO INDICACIÓN.

2.- LEYENDA GENERAL

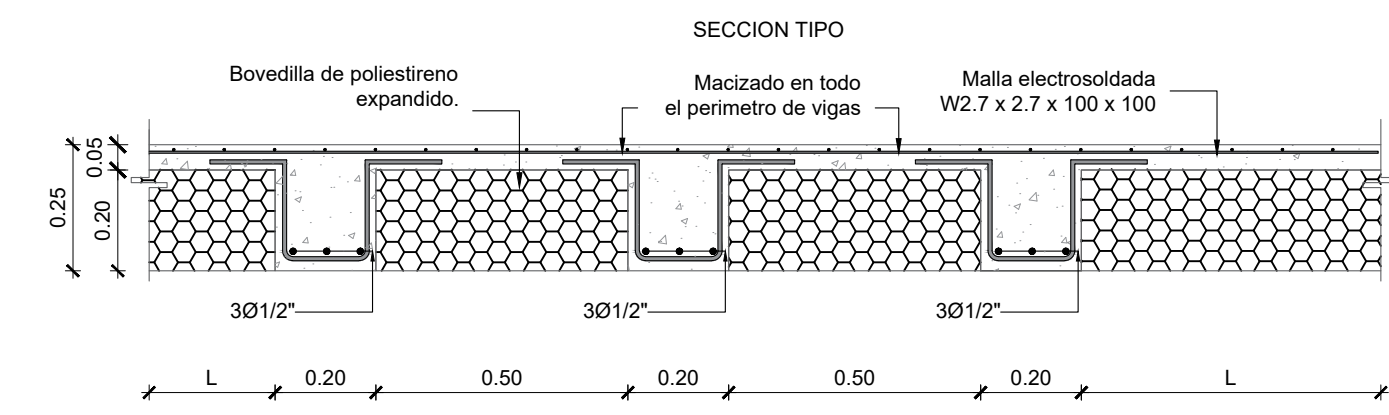
- HORMIGON ARMADO
- MURO MAMPOSTERIA DE CARGA
- MURO MAMPOSTERIA PANDERETA

3 TABLA ESPECIFICACIONES DE ACERO
EST-24 ESC.:1:10



1 PLANTA ESTRUCTURAL 8VO NIVEL
EST-24 ESC.:1:100

NOTA IMPORTANTE
EL CONTRATISTA NO PODRA REPLANTEAR GEOMETRICAMENTE CON EL PLANO INDICADO ESTRUCTURAL AQUI DETALLADO. ES OBLIGATORIO TRABAJAR DIMENSIONAL Y GEOMETRICAMENTE CON LOS PLANOS DEL SET ARQUITECTONICOS



2 TABLA ARMADO DE LOSAS NERVADAS 9NO NIVEL

NIVEL	LOSAS		ANCHO DE NERVIOS (m)		ANCHO DE FOAM (m)		ACERO EN NERVIOS		
	LOSA No.	ESPESESOR LOSA (m)	ESPESESOR Toping (m)	DIR X	DIR Y	DIR X	DIR Y	DIR X	DIR Y
9NO NIVEL	1	0.25	0.05	0.20	0.20	0.50	0.50	3Ø1/2"	3Ø1/2"
	2	0.25	0.05	0.20	0.20	0.50	0.50	3Ø1/2"	3Ø1/2"
	3	0.25	0.05	0.20	0.20	0.50	0.50	3Ø1/2"	3Ø1/2"
	4	0.25	0.05	0.20	0.20	0.50	0.50	3Ø1/2"	3Ø1/2"
	5	0.25	0.05	0.20	0.20	0.50	0.50	3Ø1/2"	3Ø1/2"
	6	0.25	0.05	0.20	0.20	0.50	0.50	3Ø1/2"	3Ø1/2"
	7	0.25	0.05	0.20	0.20	0.50	0.50	3Ø1/2"	3Ø1/2"
	8	0.25	0.05	0.20	0.20	0.50	0.50	3Ø1/2"	3Ø1/2"
	9	0.25	0.05	0.20	0.20	0.50	0.50	3Ø1/2"	3Ø1/2"
	10	0.25	0.05	0.20	0.20	0.50	0.50	3Ø1/2"	3Ø1/2"
	11	0.25	0.05	0.20	0.20	0.50	0.50	3Ø1/2"	3Ø1/2"
	12	0.25	0.05	0.20	0.20	0.50	0.50	3Ø1/2"	3Ø1/2"
	13	0.25	0.05	0.20	0.20	0.50	0.50	3Ø1/2"	3Ø1/2"
	14	0.25	0.05	0.20	0.20	0.50	0.50	3Ø1/2"	3Ø1/2"
	15	0.25	0.05	0.20	0.20	0.50	0.50	3Ø1/2"	3Ø1/2"
	16	0.25	0.05	0.20	0.20	0.50	0.50	3Ø1/2"	3Ø1/2"

2 TABLA DE LOSAS ALIGERADAS
EST-25 ESC.:1:40

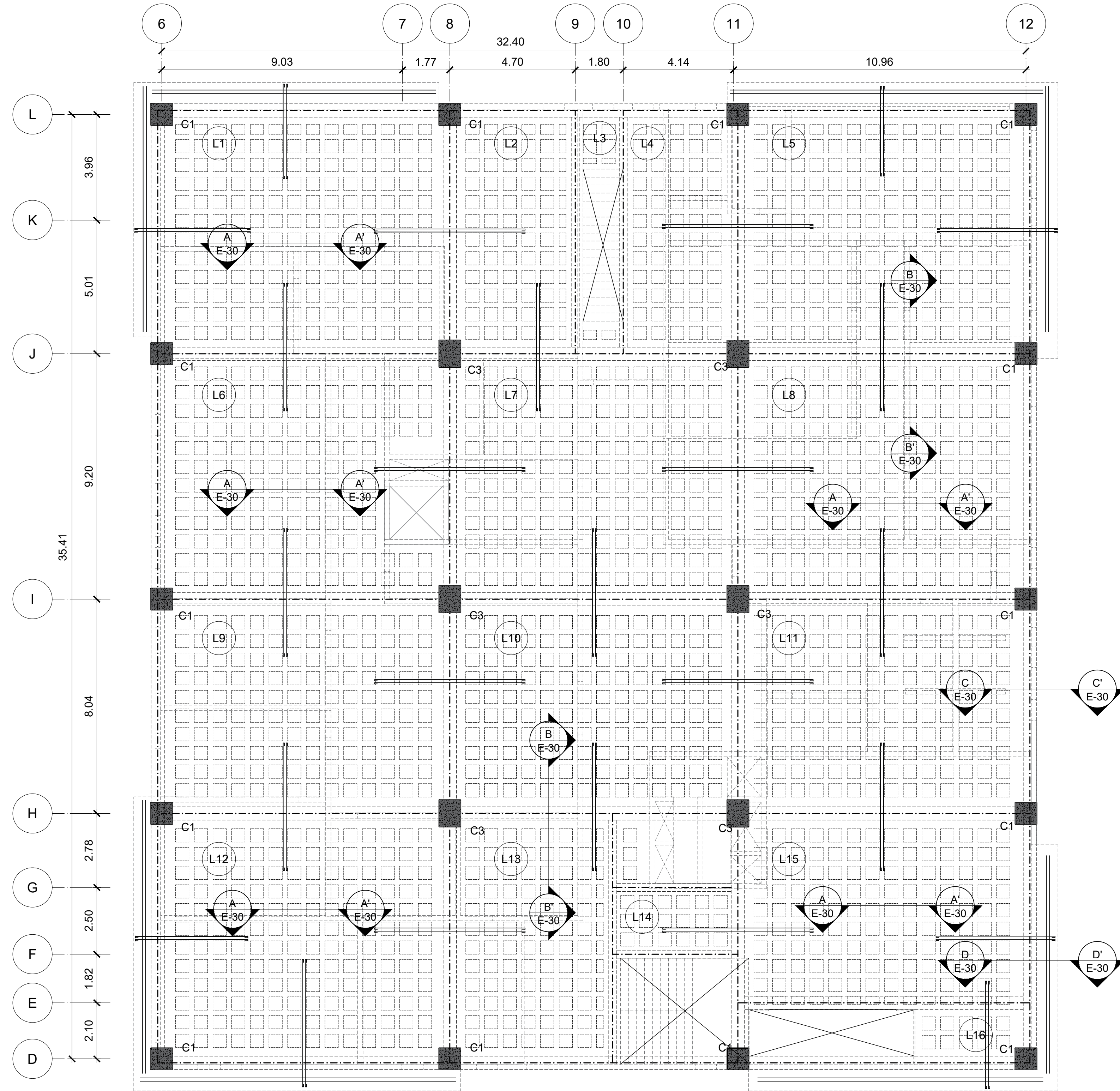
1.- NOTAS ESTRUCTURALES

- ESPESESOR GENERAL DE LOSAS ALIGERADAS: H=0.25M.
- ESPESESOR GENERAL DE LOSAS MACIZAS: H=0.15M.
- ACERO GENERAL DE LOSAS : Ø3/8"@0.20, SALVO INDICACIÓN.
- ACERO A USAR POR TEMP. : Ø3/8"@0.20, SALVO INDICACIÓN.

2.- LEYENDA GENERAL

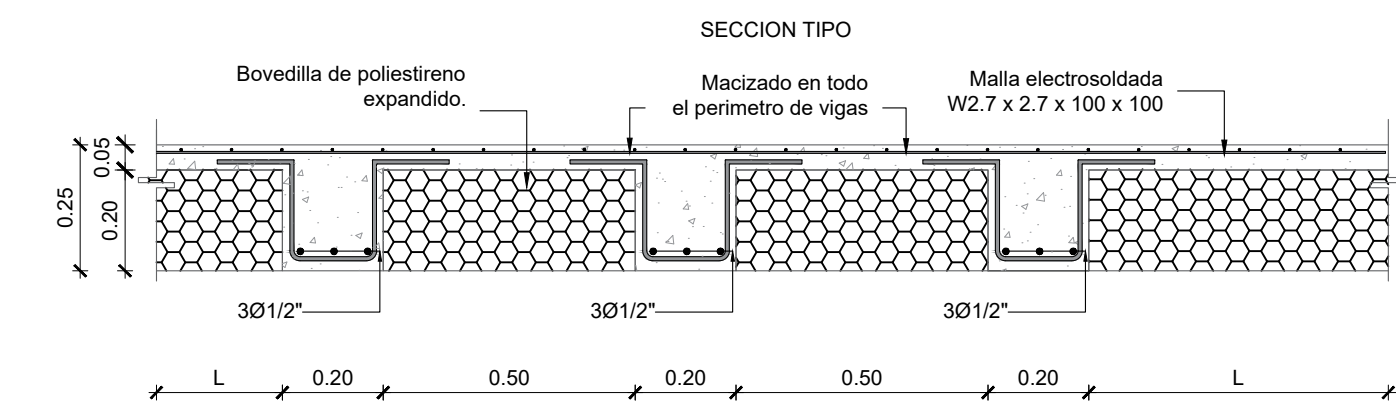
- HORMIGON ARMADO
- MURO MAMPOSTERIA DE CARGA
- MURO MAMPOSTERIA PANDERETA

3 TABLA ESPECIFICACIONES DE ACERO
EST-25 ESC.:1:10



1 PLANTA ESTRUCTURAL 9NO NIVEL
EST-25 ESC.:1:100

NOTA IMPORTANTE
EL CONTRATISTA NO PODRA REPLANTEAR GEOMETRICAMENTE CON EL PLANO INDICADO ESTRUCTURAL AQUI DETALLADO. ES OBLIGATORIO TRABAJAR DIMENSIONAL Y GEOMETRICAMENTE CON LOS PLANOS DEL SET ARQUITECTONICOS



1 TABLA ARMADO DE LOSAS NERVADAS 10MO NIVEL

NIVEL	LOSAS		ANCHO DE NERVIOS (m)		ANCHO DE FOAM (m)		ACERO EN NERVIOS		
	LOSA No.	ESPEJOR LOSA (m)	ESPEJOR Topping (m)	DIR X	DIR Y	DIR X	DIR Y	DIR X	DIR Y
10MO NIVEL	1	0.25	0.05	0.20	0.20	0.50	0.50	3Ø1/2"	3Ø1/2"
	2	0.25	0.05	0.20	0.20	0.50	0.50	3Ø1/2"	3Ø1/2"
	3	0.25	0.05	0.20	0.20	0.50	0.50	3Ø1/2"	3Ø1/2"
	4	0.25	0.05	0.20	0.20	0.50	0.50	3Ø1/2"	3Ø1/2"
	5	0.25	0.05	0.20	0.20	0.50	0.50	3Ø1/2"	3Ø1/2"
	6	0.25	0.05	0.20	0.20	0.50	0.50	3Ø1/2"	3Ø1/2"
	7	0.25	0.05	0.20	0.20	0.50	0.50	3Ø1/2"	3Ø1/2"
	8	0.25	0.05	0.20	0.20	0.50	0.50	3Ø1/2"	3Ø1/2"
	9	0.25	0.05	0.20	0.20	0.50	0.50	3Ø1/2"	3Ø1/2"
	10	0.25	0.05	0.20	0.20	0.50	0.50	3Ø1/2"	3Ø1/2"
	11	0.25	0.05	0.20	0.20	0.50	0.50	3Ø1/2"	3Ø1/2"
	12	0.25	0.05	0.20	0.20	0.50	0.50	3Ø1/2"	3Ø1/2"
	13	0.25	0.05	0.20	0.20	0.50	0.50	3Ø1/2"	3Ø1/2"
	14	0.25	0.05	0.20	0.20	0.50	0.50	3Ø1/2"	3Ø1/2"
	15	0.25	0.05	0.20	0.20	0.50	0.50	3Ø1/2"	3Ø1/2"
	16	0.25	0.05	0.20	0.20	0.50	0.50	3Ø1/2"	3Ø1/2"

2 TABLA DE LOSAS ALIGERADAS
EST-26 ESC.:1:40

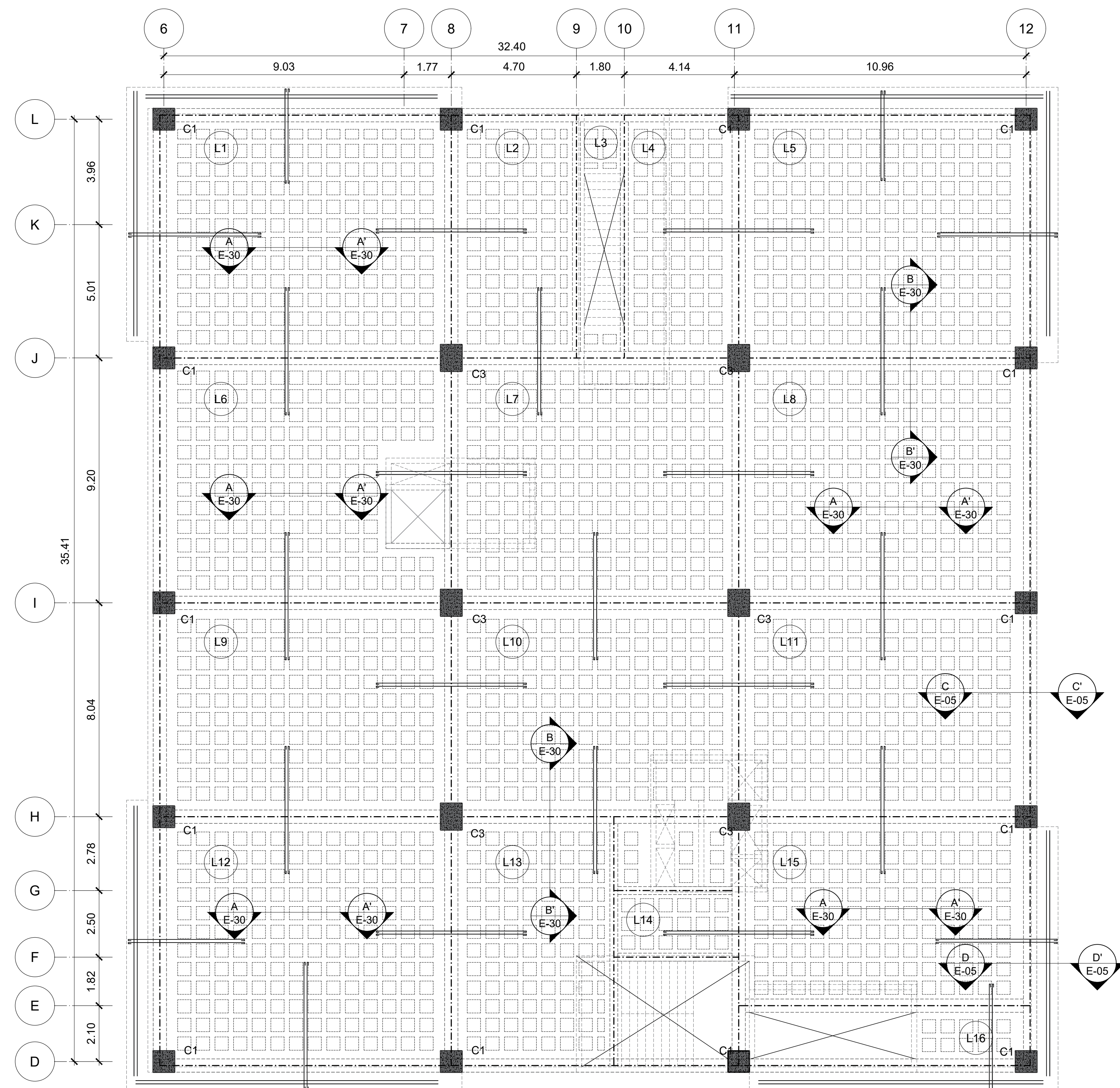
1.- NOTAS ESTRUCTURALES

- ESPEJOR GENERAL DE LOSAS ALIGERADAS: H=0.25M.
- ESPEJOR GENERAL DE LOSAS MACIZAS: H=0.15M.
- ACERO GENERAL DE LOSAS : Ø3/8"@0.20, SALVO INDICACIÓN.
- ACERO A USAR POR TEMP. : Ø3/8"@0.20, SALVO INDICACIÓN.

2.- LEYENDA GENERAL

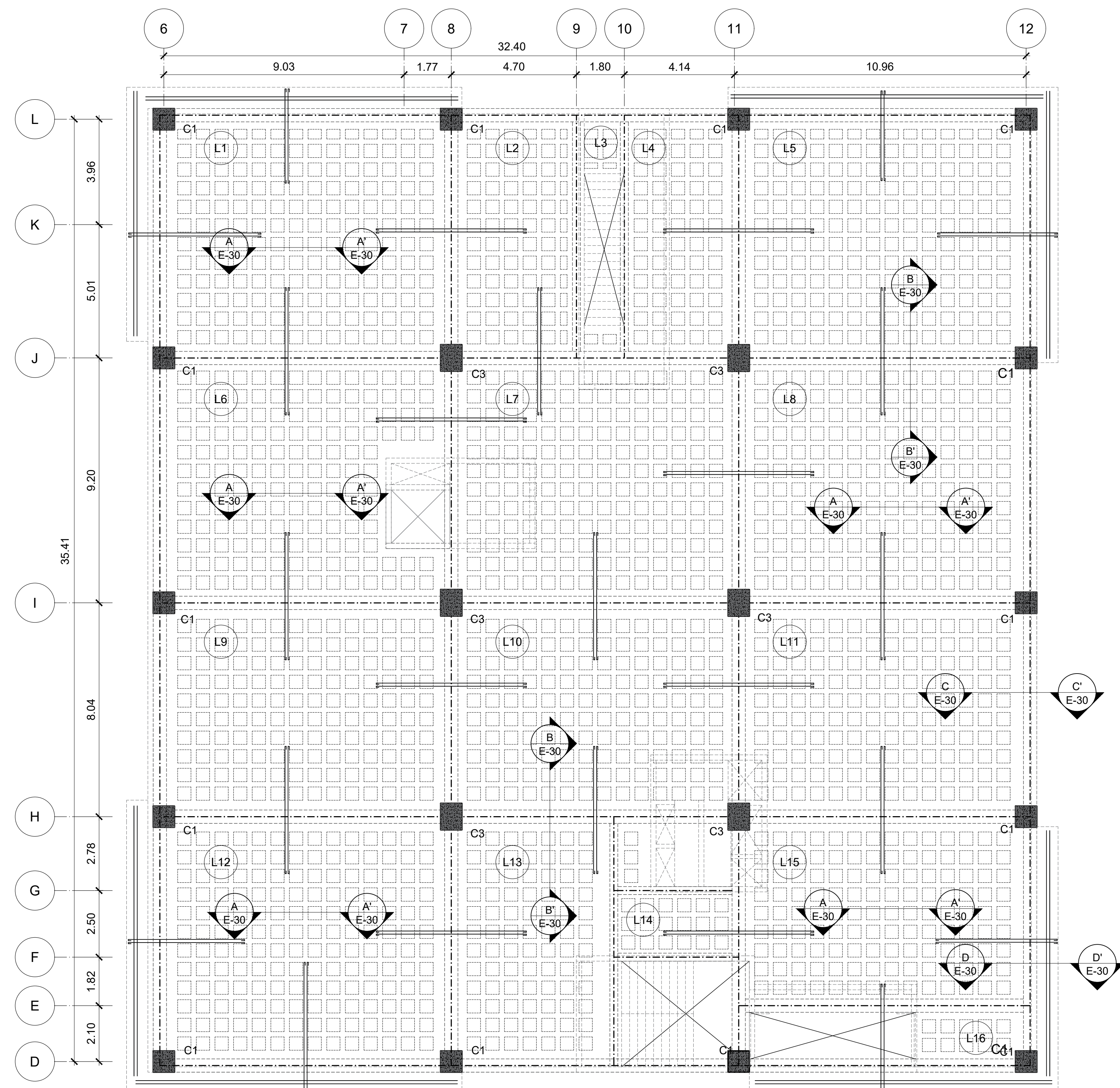
- HORMIGON ARMADO
- MURO MAMPOSTERIA DE CARGA
- MURO MAMPOSTERIA PANDERETA

3 TABLA ESPECIFICACIONES DE ACERO
EST-26 ESC.:1:10



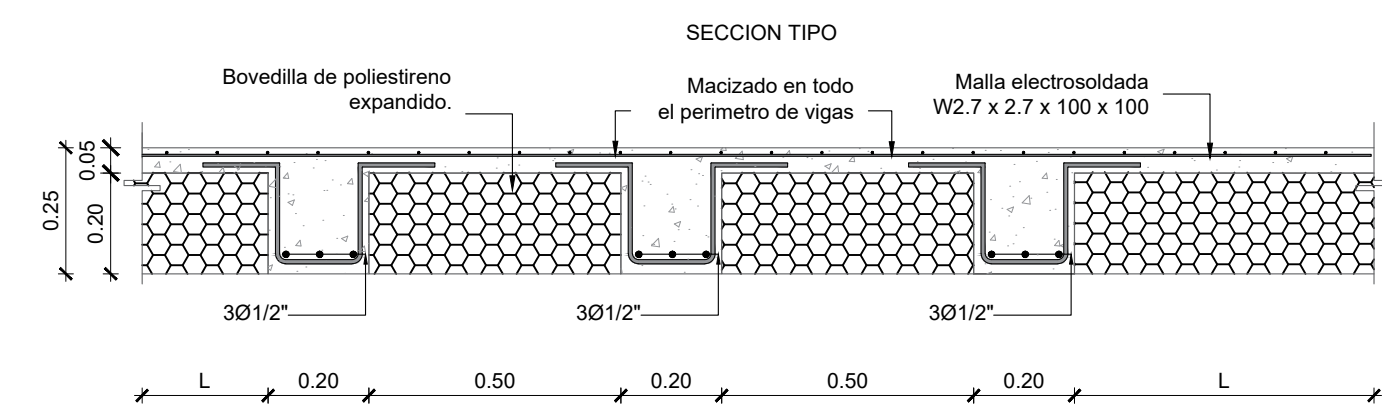
1 PLANTA ESTRUCTURAL 10MO NIVEL
EST-26 ESC.:1:100

NOTA IMPORTANTE
EL CONTRATISTA NO PODRA REPLANTEAR GEOMETRICAMENTE CON EL PLANO INDICADO ESTRUCTURAL AQUI DETALLADO. ES OBLIGATORIO TRABAJAR DIMENSIONAL Y GEOMETRICAMENTE CON LOS PLANOS DEL SET ARQUITECTONICOS



1 PLANTA ESTRUCTURAL TECHO
EST-27 ESC.:1:100

NOTA IMPORTANTE
EL CONTRATISTA NO PODRA REPLANTEAR GEOMETRICAMENTE CON EL PLANO INDICADO ESTRUCTURAL AQUI DETALLADO. ES OBLIGATORIO TRABAJAR DIMENSIONAL Y GEOMETRICAMENTE CON LOS PLANOS DEL SET ARQUITECTONICOS



SECCION TIPO

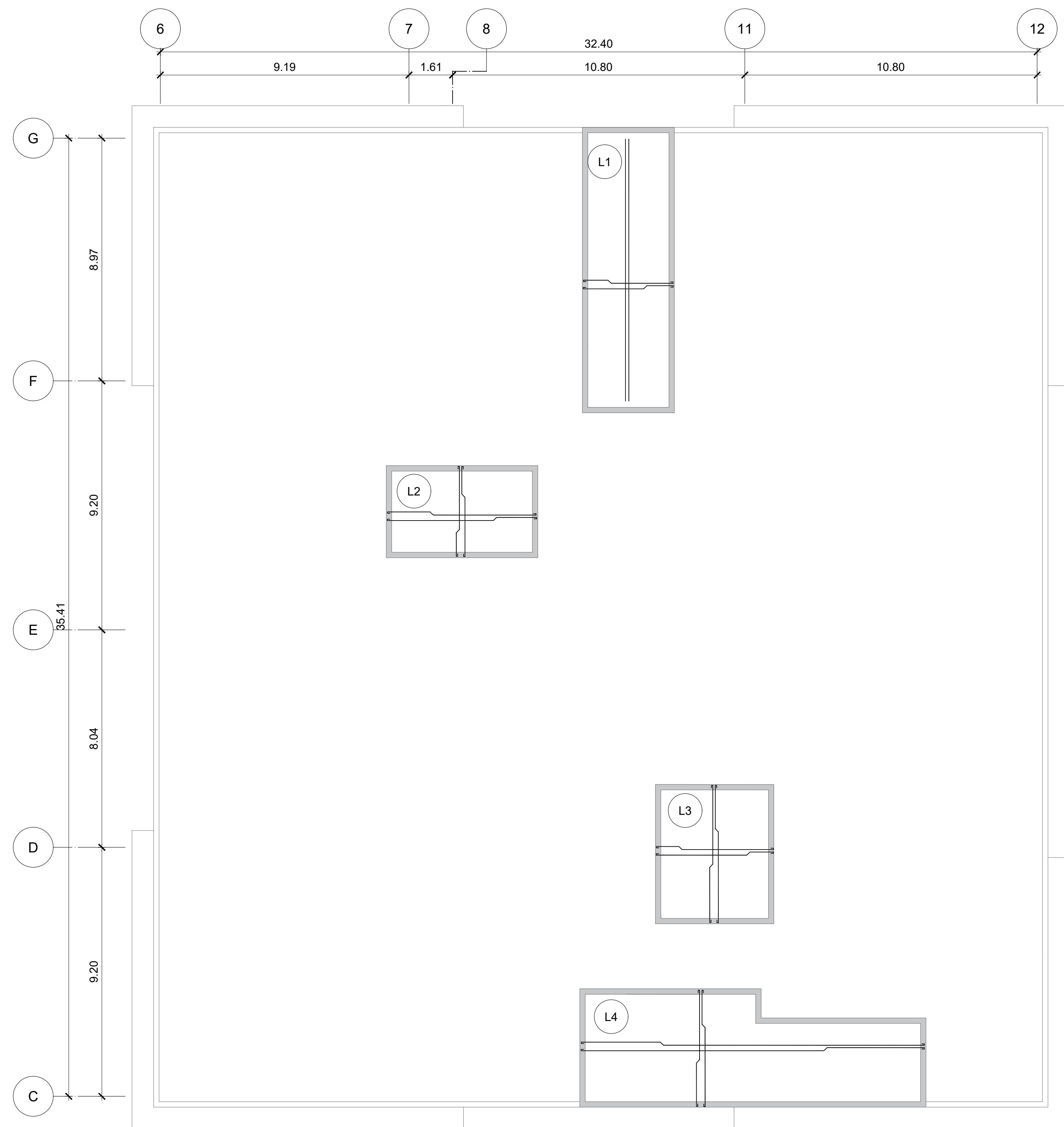
Bovedilla de poliestireno expandido
Macizado en todo el perímetro de vigas
Malla electrosoldada W2.7 x 2.7 x 100 x 100

NIVEL	LOSAS		ANCHO DE NERVIOS (m)		ANCHO DE FOAM (m)		ACERO EN NERVIOS		
	LOSA No.	ESPESOR LOSA (m)	ESPESOR Topping (m)	DIR X	DIR Y	DIR X	DIR Y	DIR X	DIR Y
TECHO	1	0.25	0.05	0.20	0.20	0.50	0.50	3Ø1/2"	3Ø1/2"
	2	0.25	0.05	0.20	0.20	0.50	0.50	3Ø1/2"	3Ø1/2"
	3	0.25	0.05	0.20	0.20	0.50	0.50	3Ø1/2"	3Ø1/2"
	4	0.25	0.05	0.20	0.20	0.50	0.50	3Ø1/2"	3Ø1/2"
	5	0.25	0.05	0.20	0.20	0.50	0.50	3Ø1/2"	3Ø1/2"
	6	0.25	0.05	0.20	0.20	0.50	0.50	3Ø1/2"	3Ø1/2"
	7	0.25	0.05	0.20	0.20	0.50	0.50	3Ø1/2"	3Ø1/2"
	8	0.25	0.05	0.20	0.20	0.50	0.50	3Ø1/2"	3Ø1/2"
	9	0.25	0.05	0.20	0.20	0.50	0.50	3Ø1/2"	3Ø1/2"
	10	0.25	0.05	0.20	0.20	0.50	0.50	3Ø1/2"	3Ø1/2"
	11	0.25	0.05	0.20	0.20	0.50	0.50	3Ø1/2"	3Ø1/2"
	12	0.25	0.05	0.20	0.20	0.50	0.50	3Ø1/2"	3Ø1/2"
	13	0.25	0.05	0.20	0.20	0.50	0.50	3Ø1/2"	3Ø1/2"
	14	0.25	0.05	0.20	0.20	0.50	0.50	3Ø1/2"	3Ø1/2"
	15	0.25	0.05	0.20	0.20	0.50	0.50	3Ø1/2"	3Ø1/2"
	16	0.25	0.05	0.20	0.20	0.50	0.50	3Ø1/2"	3Ø1/2"

2 TABLA DE LOSAS ALIGERADAS
EST-27 ESC.:1:40

1.-	NOTAS ESTRUCTURALES
1.1-	ESPESOR GENERAL DE LOSAS ALIGERADAS: H=0.25M.
1.2-	ESPESOR GENERAL DE LOSAS MACIZAS: H=0.15M.
1.3-	ACERO GENERAL DE LOSAS : Ø3/8"@0.20, SALVO INDICACIÓN.
1.4-	ACERO A USAR POR TEMP. : Ø3/8"@0.20, SALVO INDICACIÓN.
2.-	LEYENDA GENERAL
	HORMIGON ARMADO MURO MAMPOSTERIA DE CARGA MURO MAMPOSTERIA PANDERETA

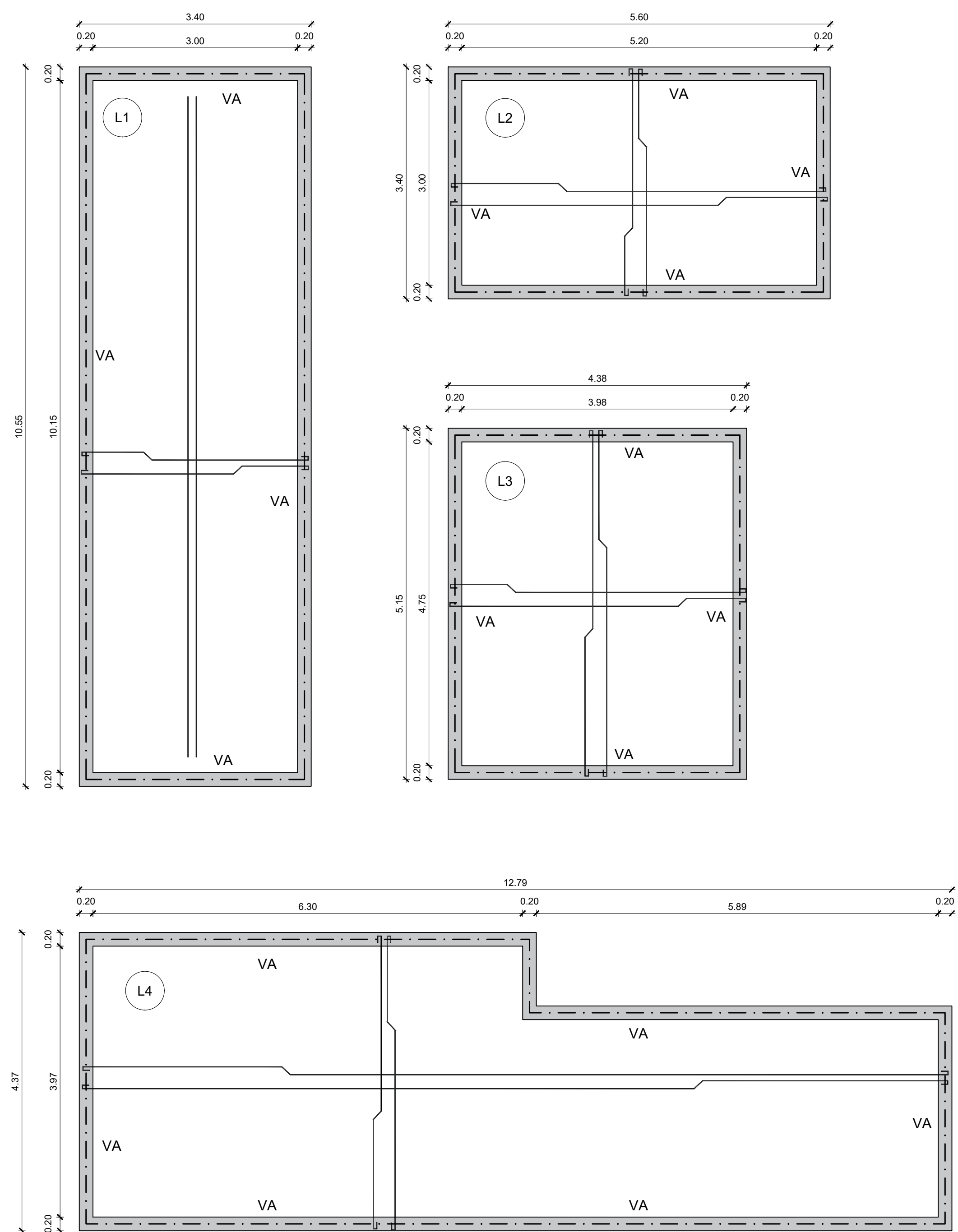
3 TABLA ESPECIFICACIONES DE ACERO
EST-27 ESC.:1:10



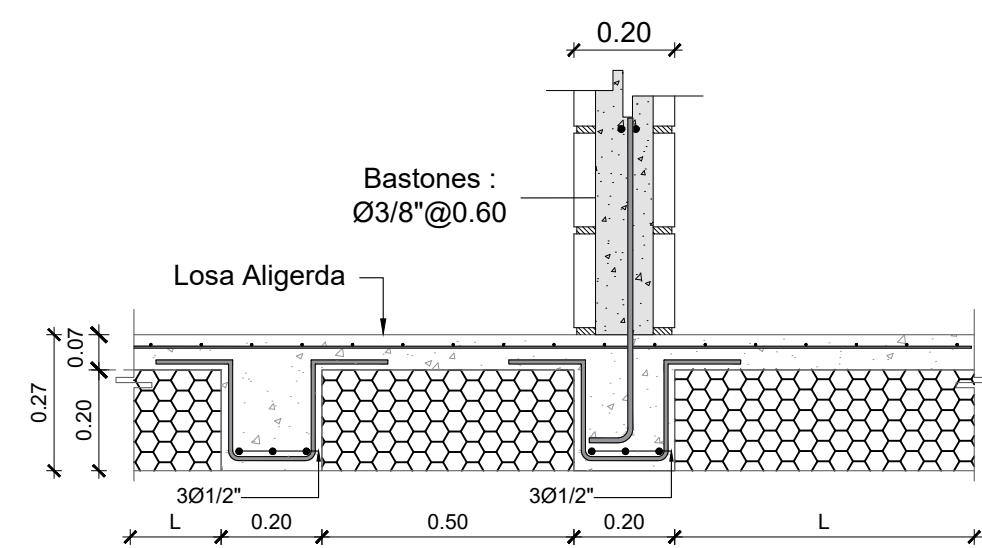
1.-	NOTAS ESTRUCTURALES
1.1-	ESPESOR GENERAL DE LOSAS MACIZAS: H=0.15M.
1.2-	ACERO GENERAL DE LOSAS : Ø3/8"@0.25. SALVO INDICACIÓN.
1.3-	ACERO A USAR POR TEMP. : Ø3/8"@0.25. SALVO INDICACIÓN.
1.4-	ACERO A USAR POR TEMP. : Ø3/8"@0.25. SALVO INDICACIÓN.

2.-	LEYENDA GENERAL
	HORMIGON ARMADO
	MURO MAMPOSTERIA DE CARGA
	MURO MAMPOSTERIA PANDERETA

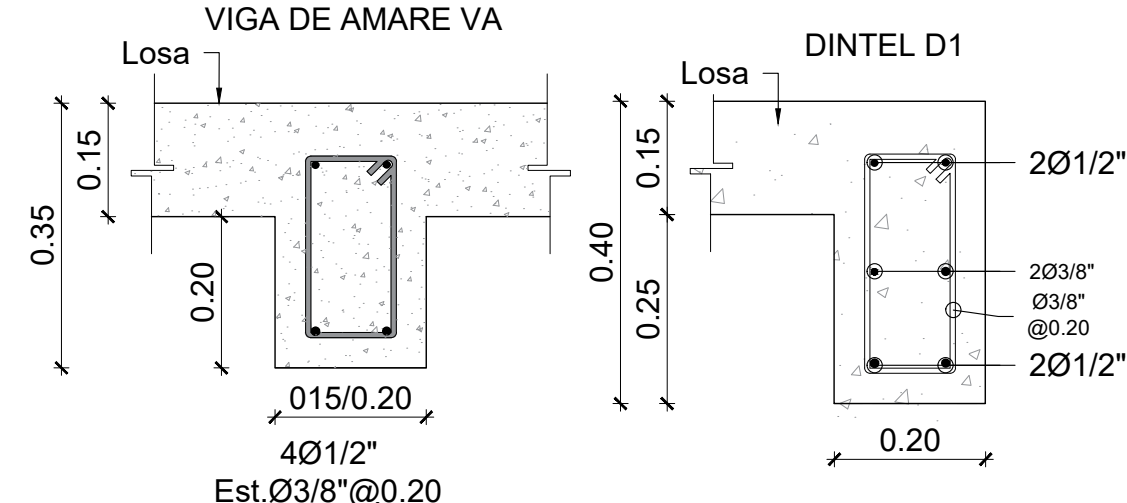
1 PLANTA ESTRUCTURAL TECHO ESCALERAS
EST-28 ESC.:1:100



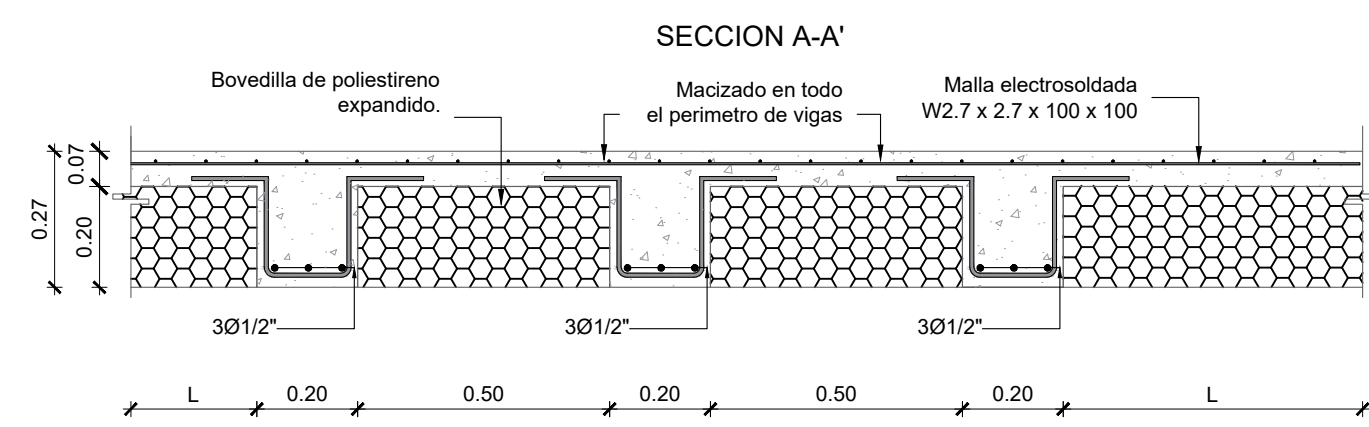
2 PLANTAS TECHOS
EST-28 ESC.:1:100



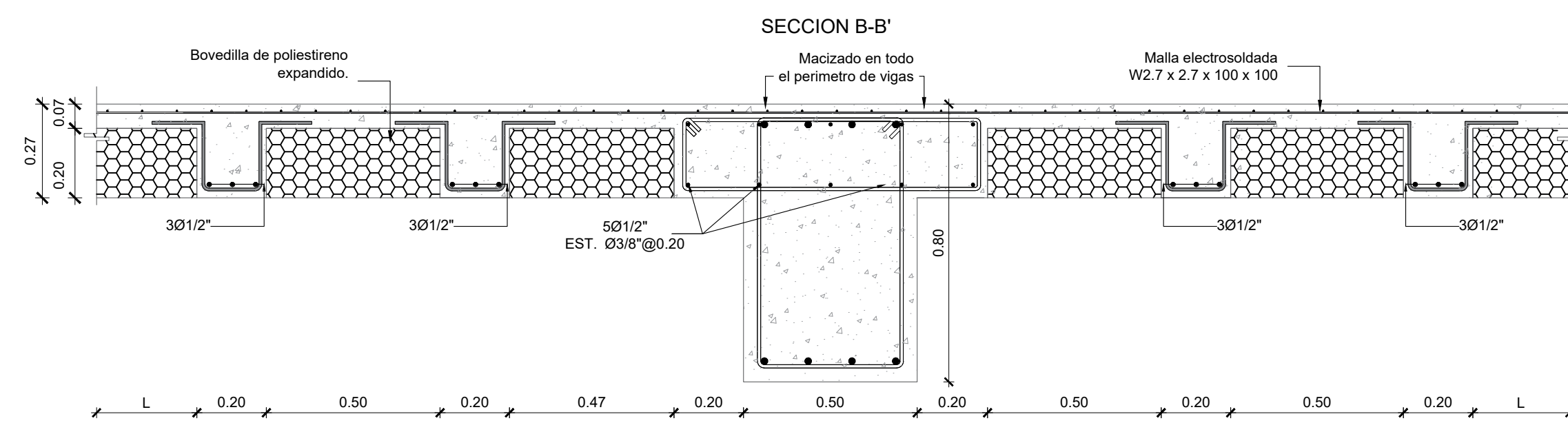
3 DETALLE DE CONEXION MUROS
EST-28 ESC.:1:15



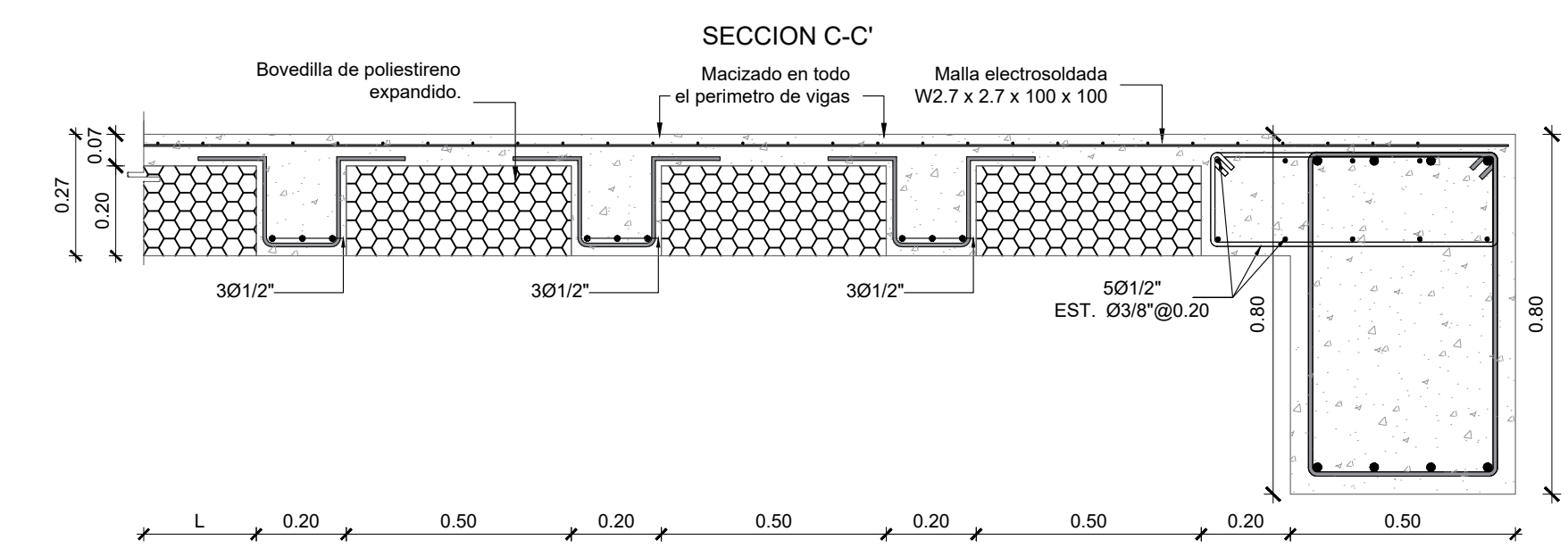
4 DETALLE VIGA Y DINTEL
EST-28 ESC.:1:10



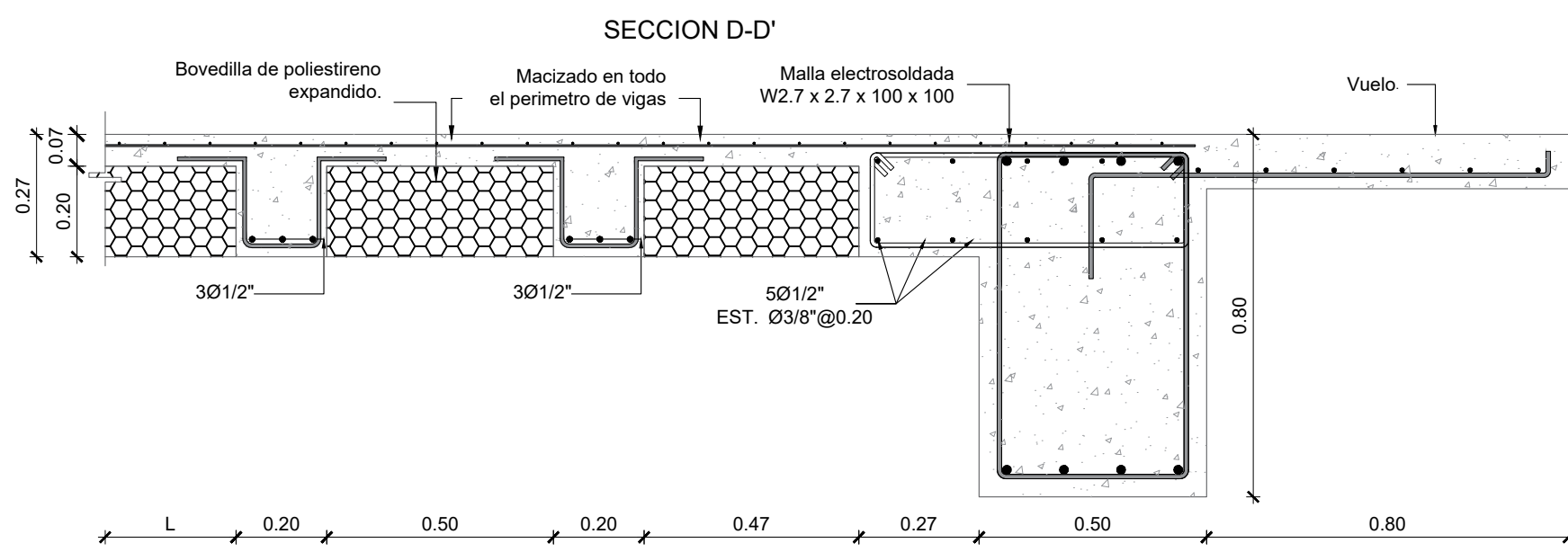
1 SECCION A-A'
EST-29 ESC.:1:10



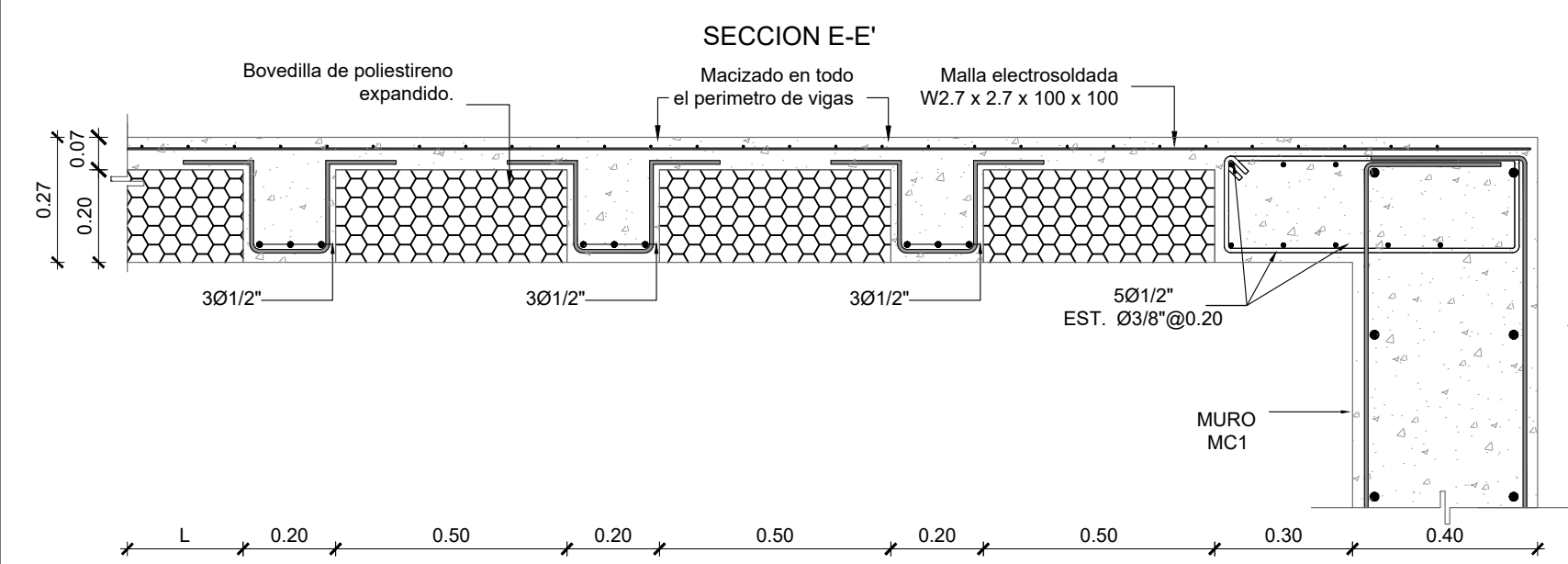
2 SECCION B-B'
EST-29 ESC.:1:10



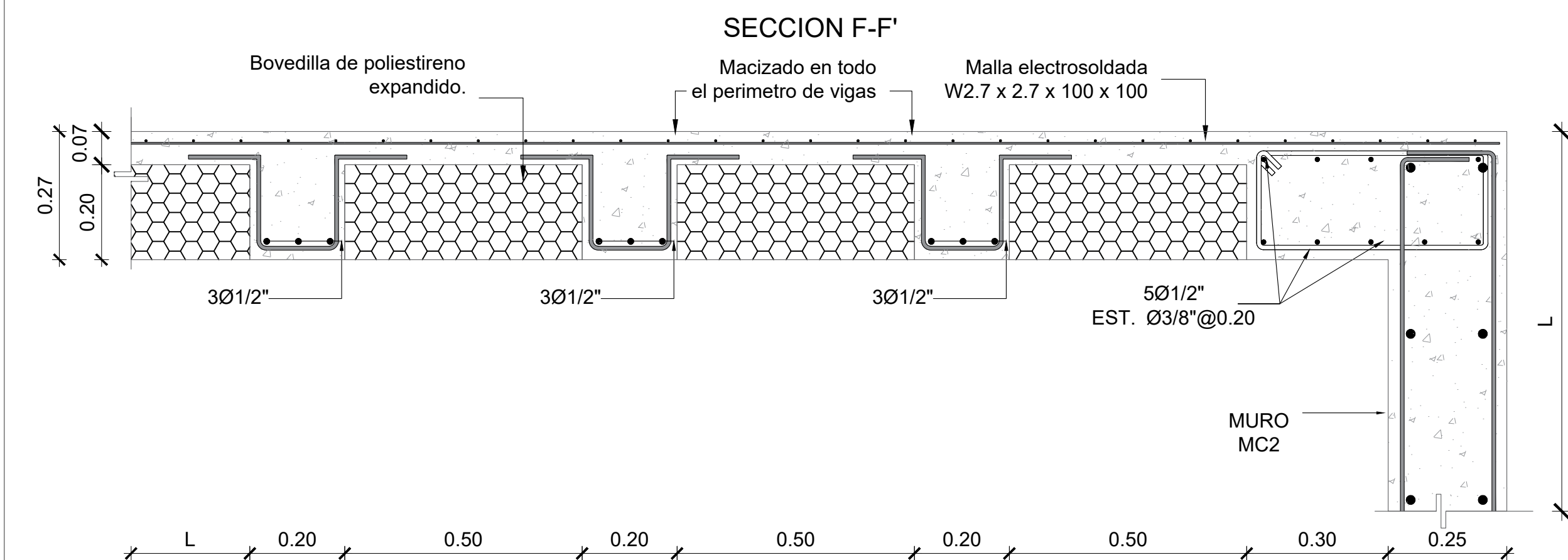
3 SECCION C-C'
EST-29 ESC.:1:10



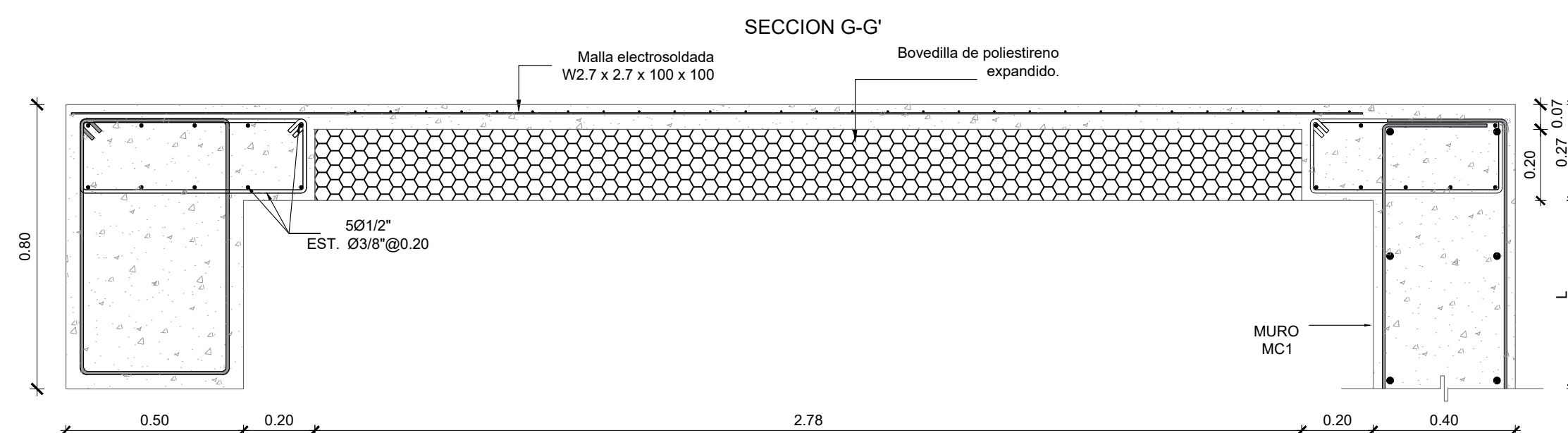
4 SECCION D-D'
EST-29 ESC.:1:10



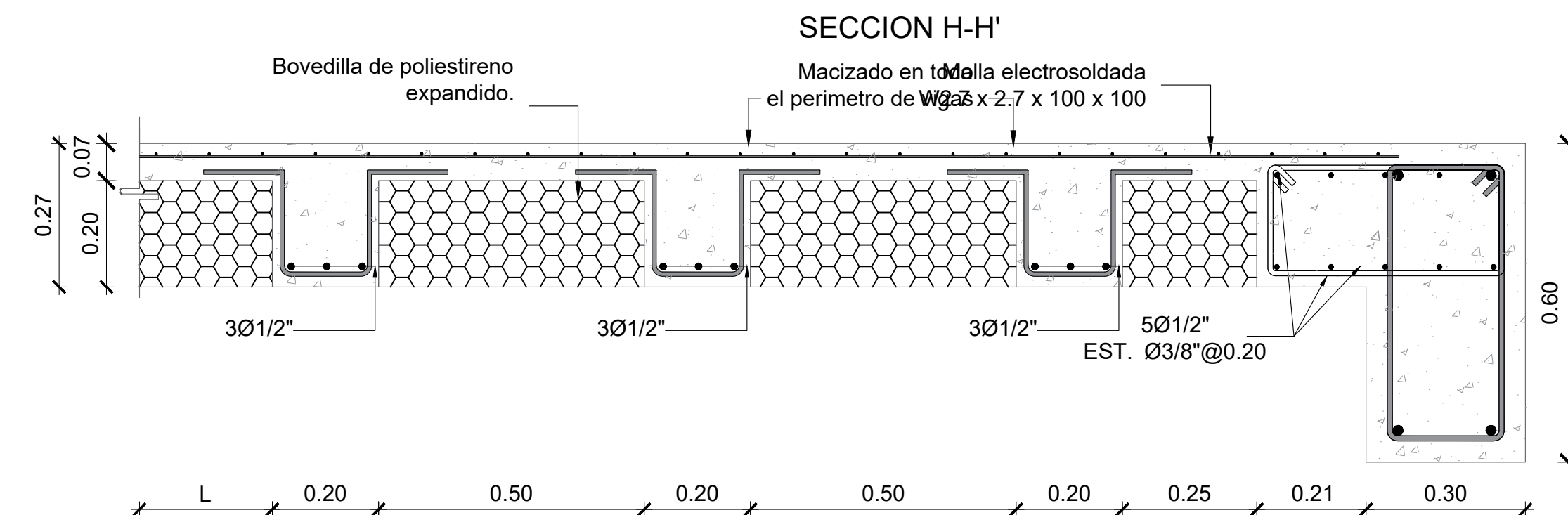
5 SECCION E-E'
EST-29 ESC.:1:10



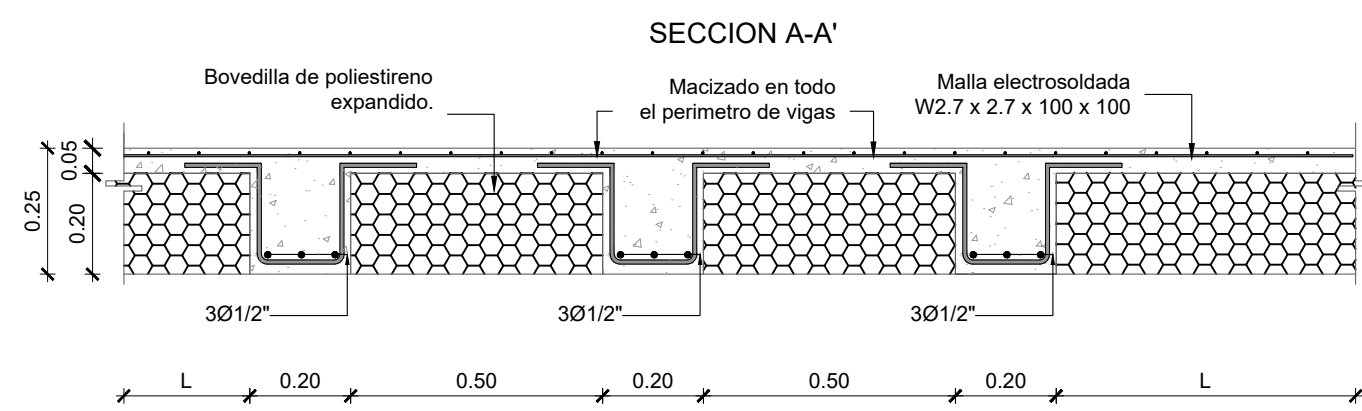
6 SECCION F-F'
EST-29 ESC.:1:10



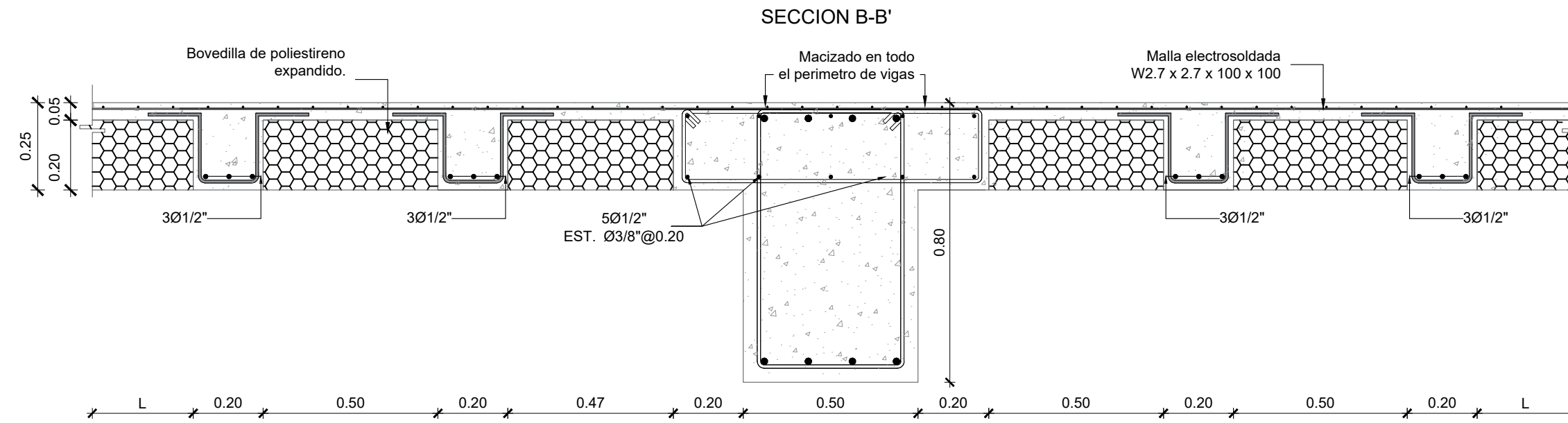
7 SECCION G-G'
EST-29 ESC.:1:10



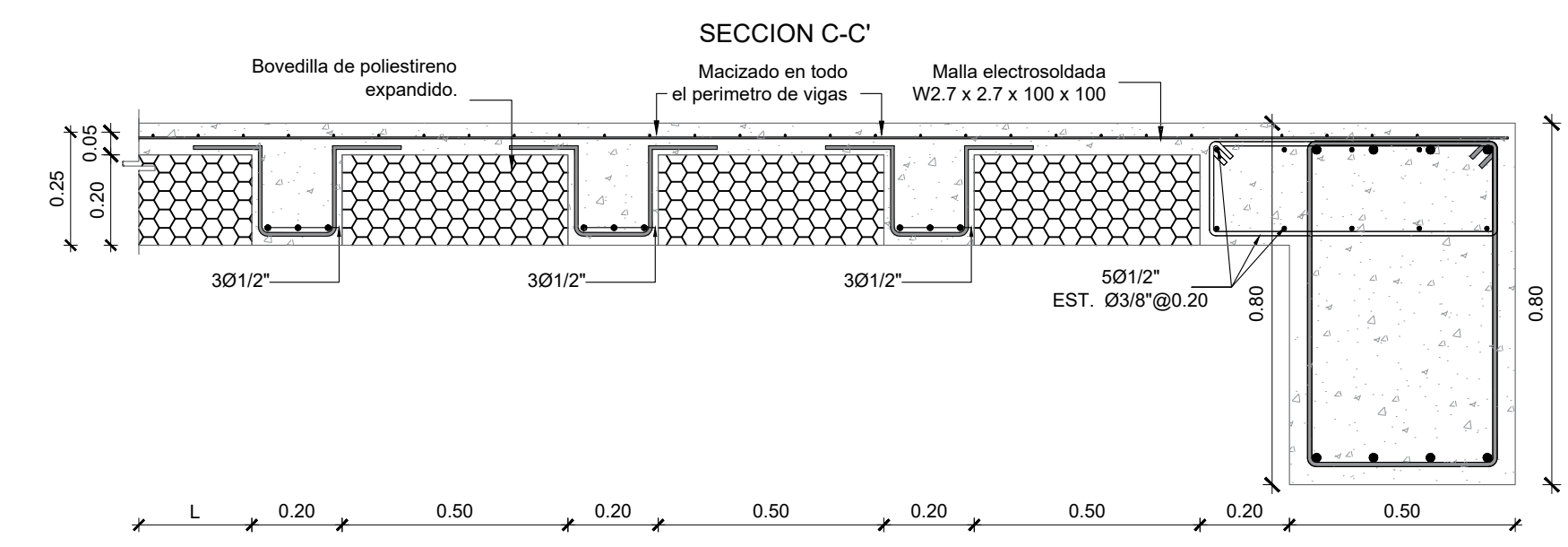
8 SECCION H-H'
EST-29 ESC.:1:10



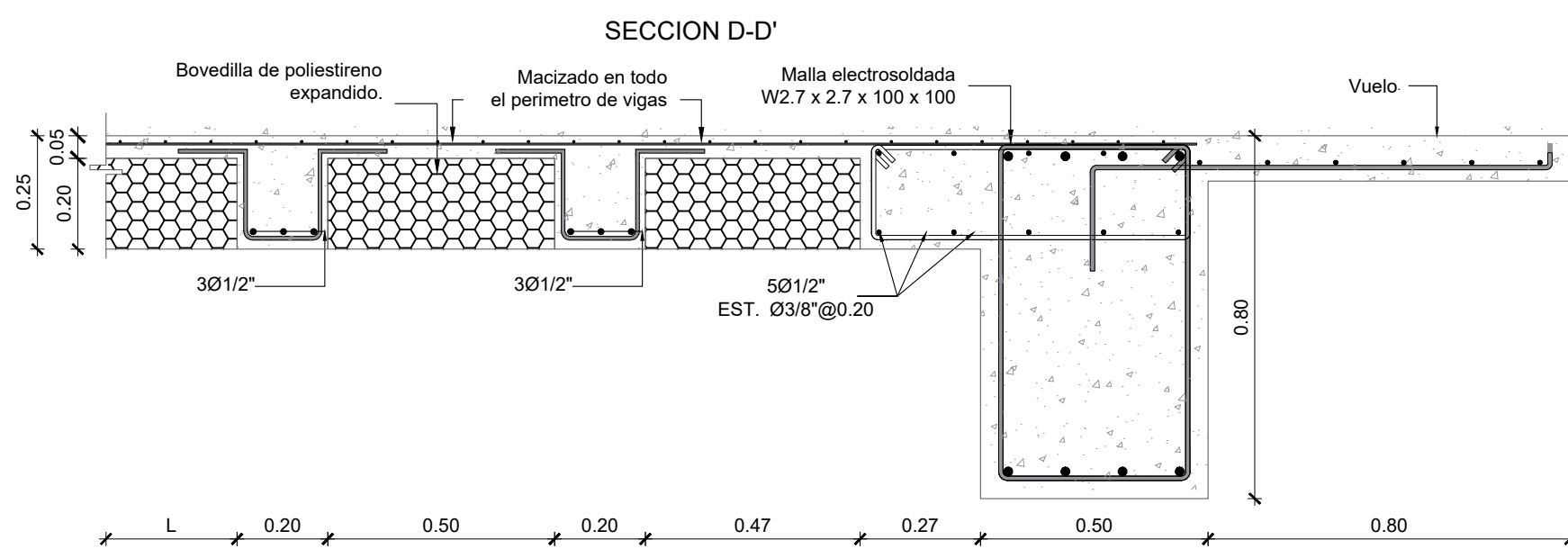
1 SECCION A-A'
EST-30 ESC.:1:10



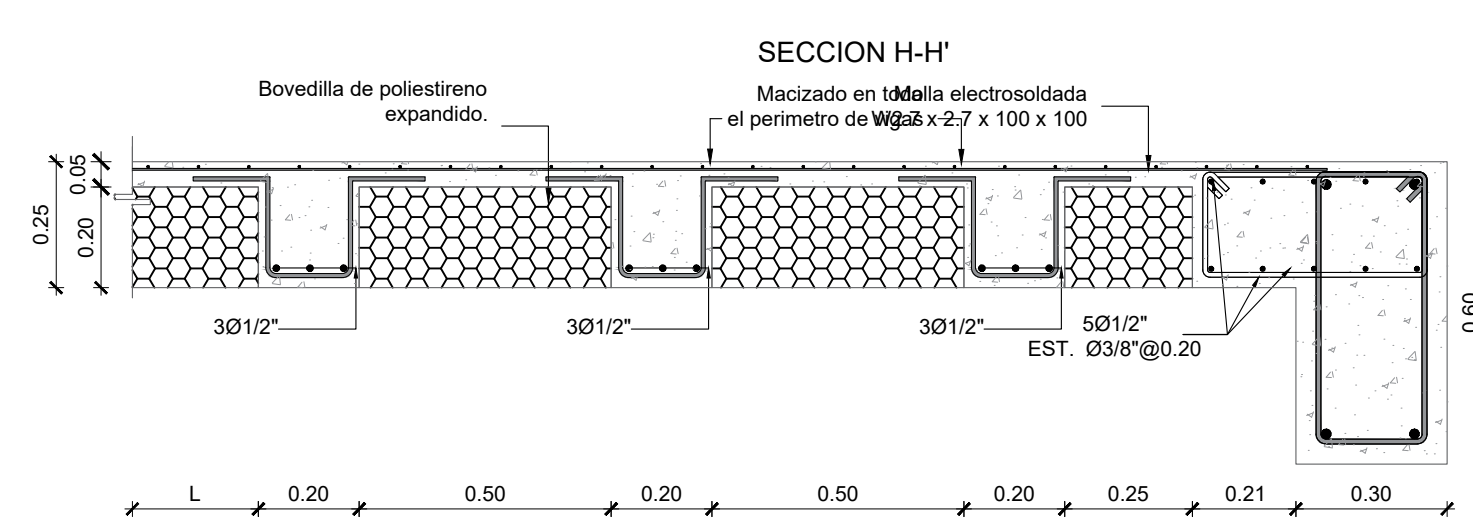
2 SECCION B-B'
EST-30 ESC.:1:10



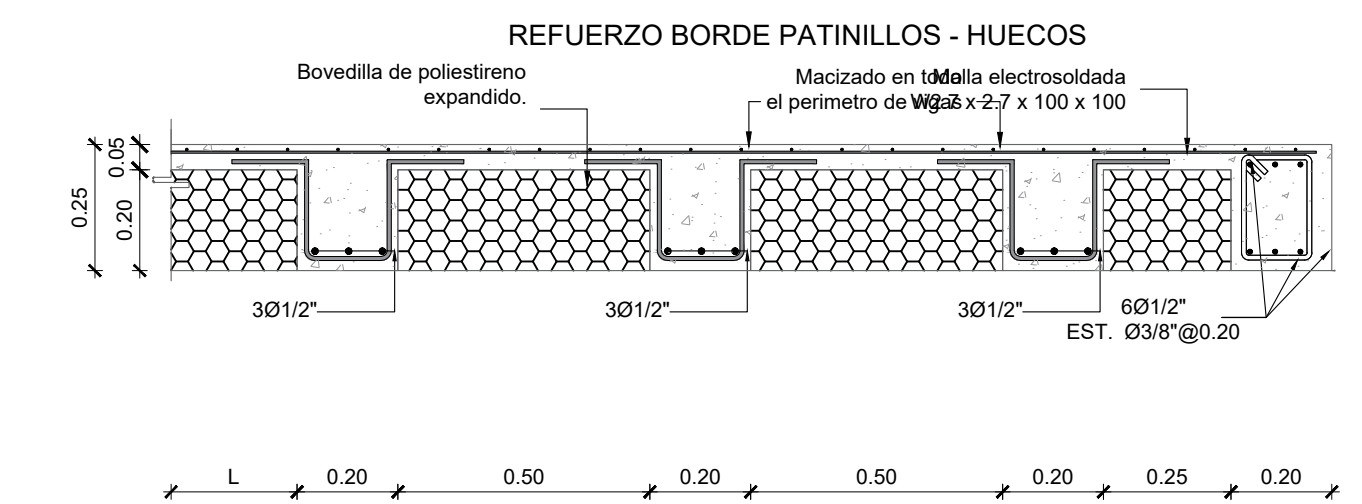
3 SECCION C-C'
EST-30 ESC.:1:10



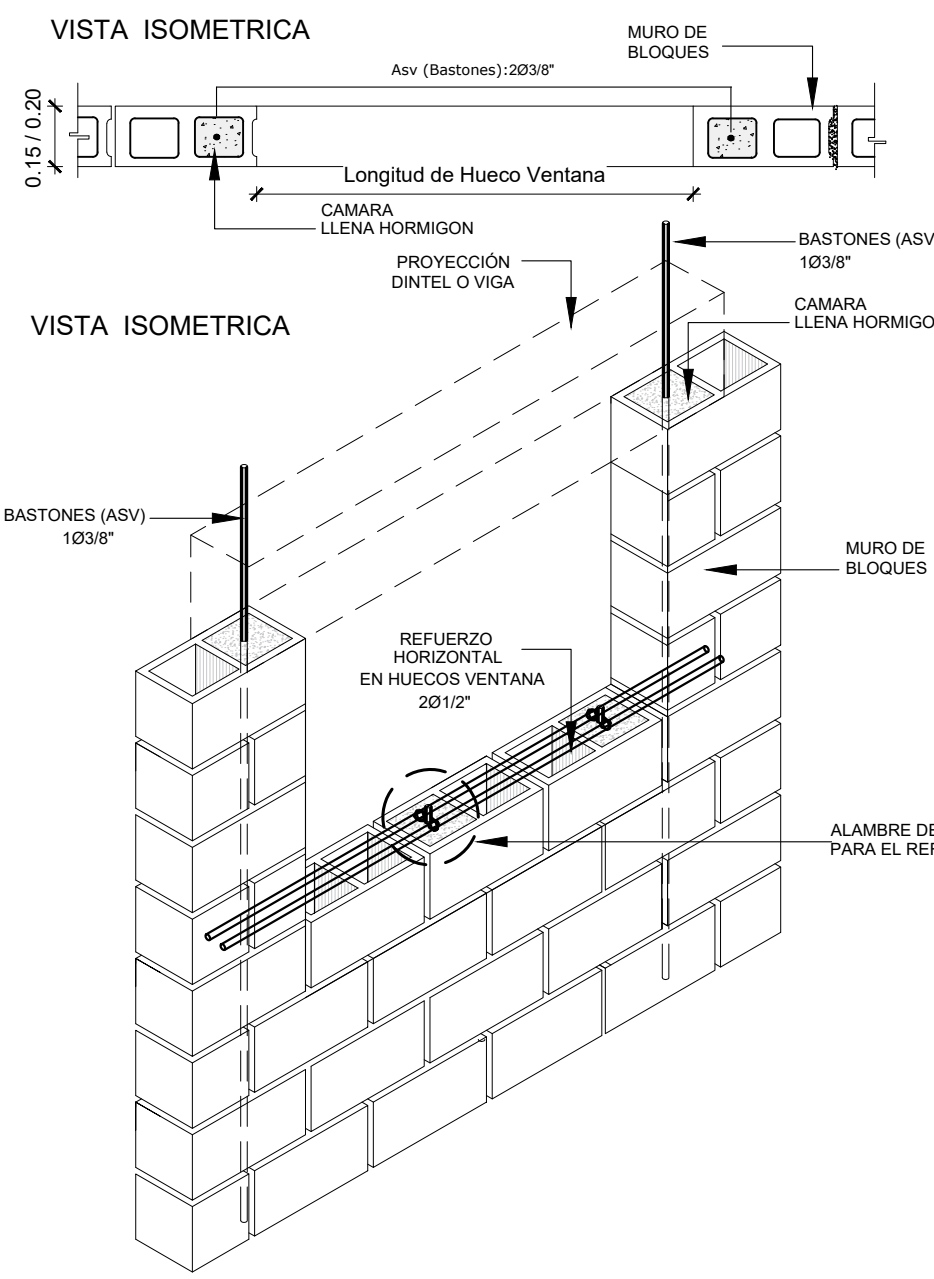
4 SECCION D-D'
EST-30 ESC.:1:10



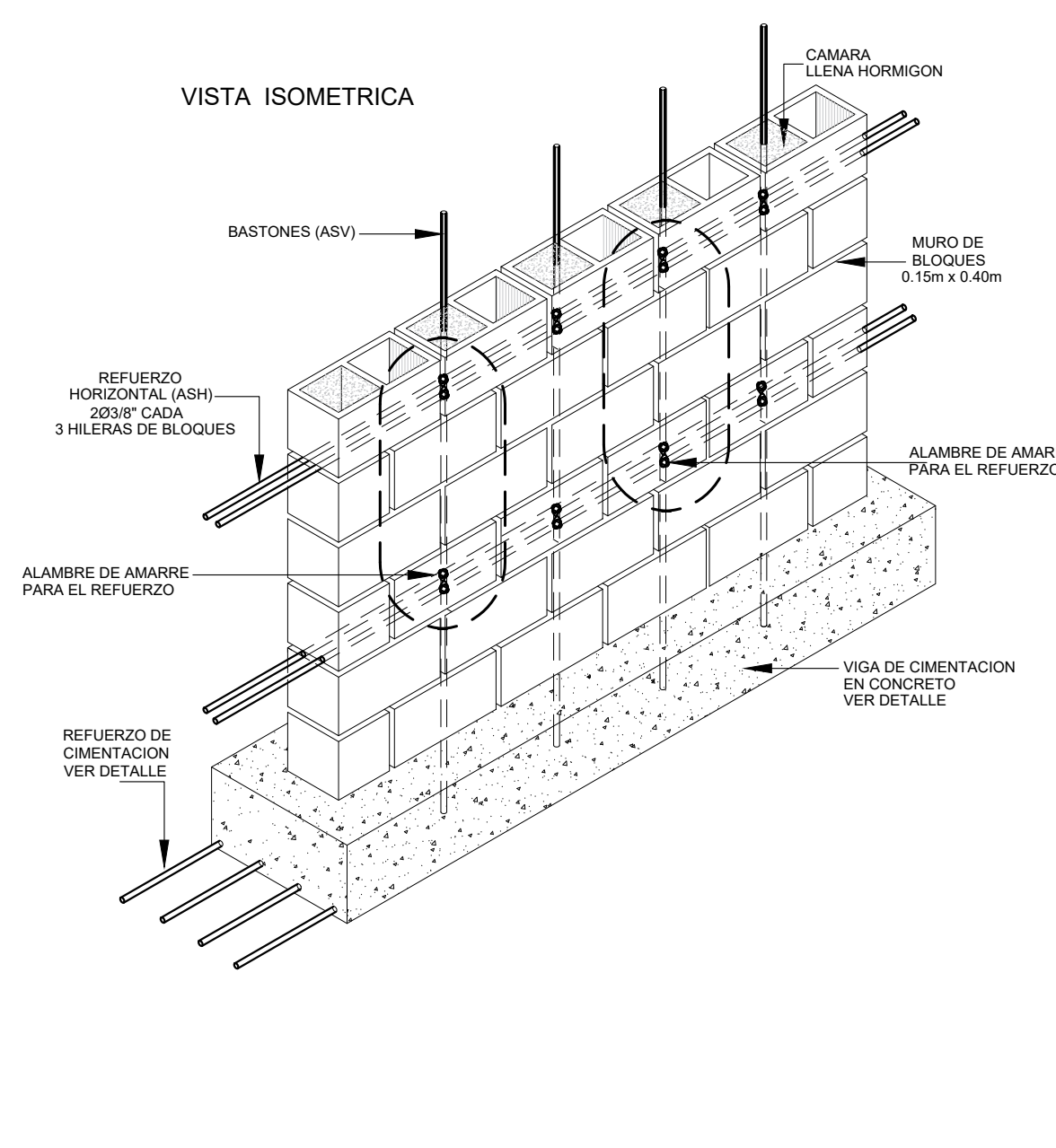
5 SECCION E-E'
EST-30 ESC.:1:10



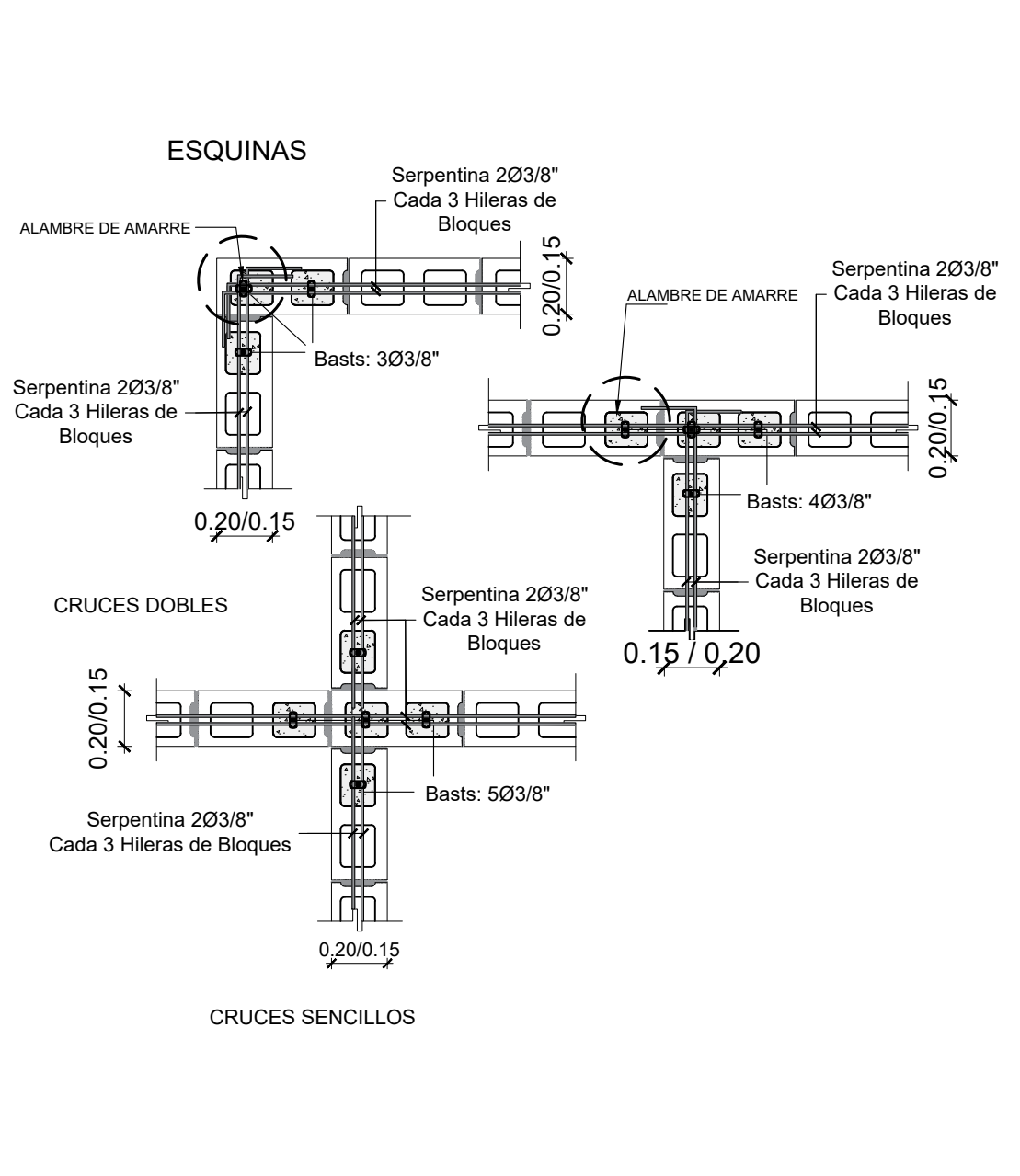
6 REFUERZO BORDE HUECO
EST-30 ESC.:1:10



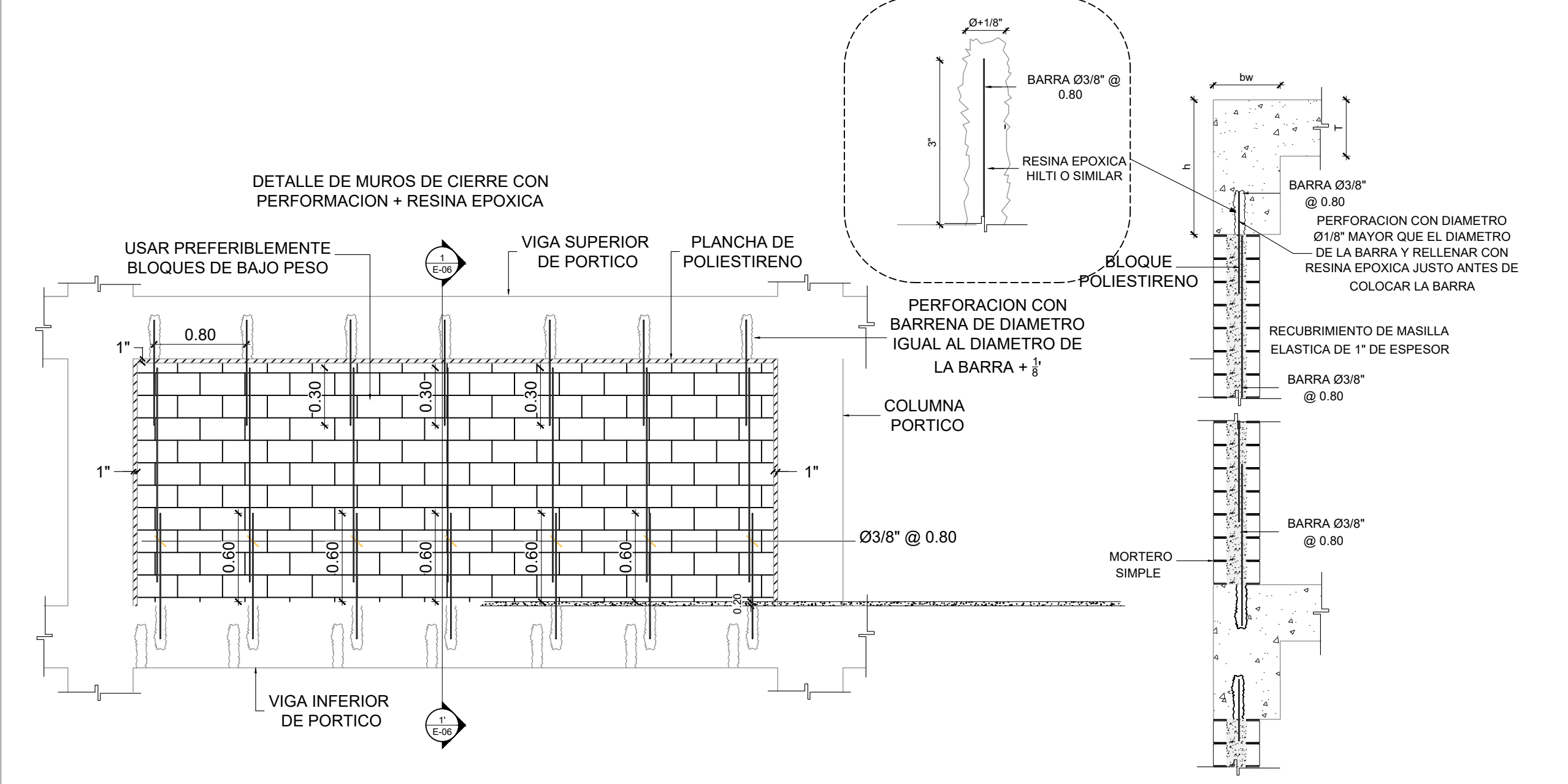
1 DET. DE HUECO DE VENTANA
EST-31 ESC.:1:20



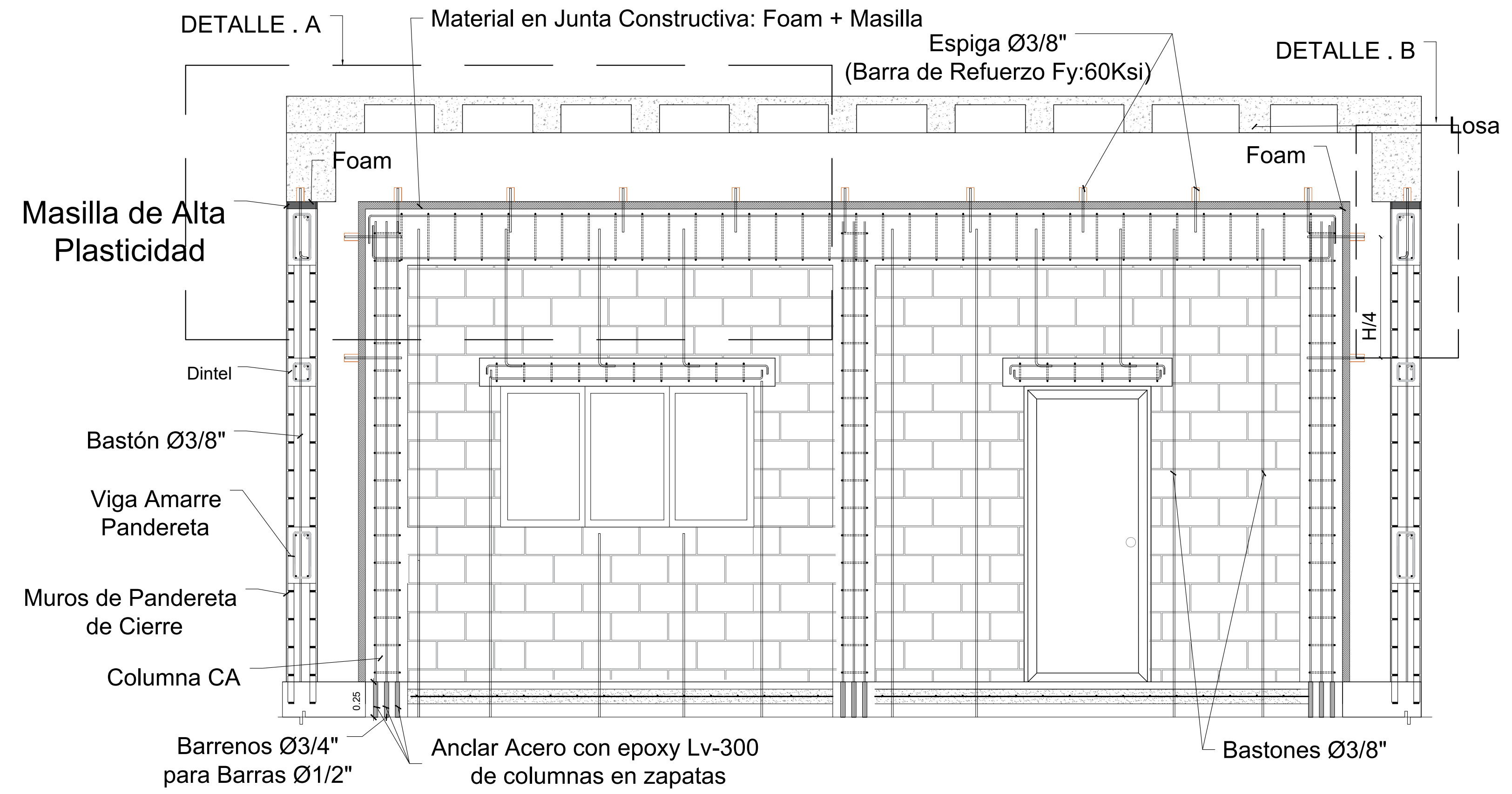
2 DETALLE ISOMETRICA DE MURO
EST-31 ESC.:1:20



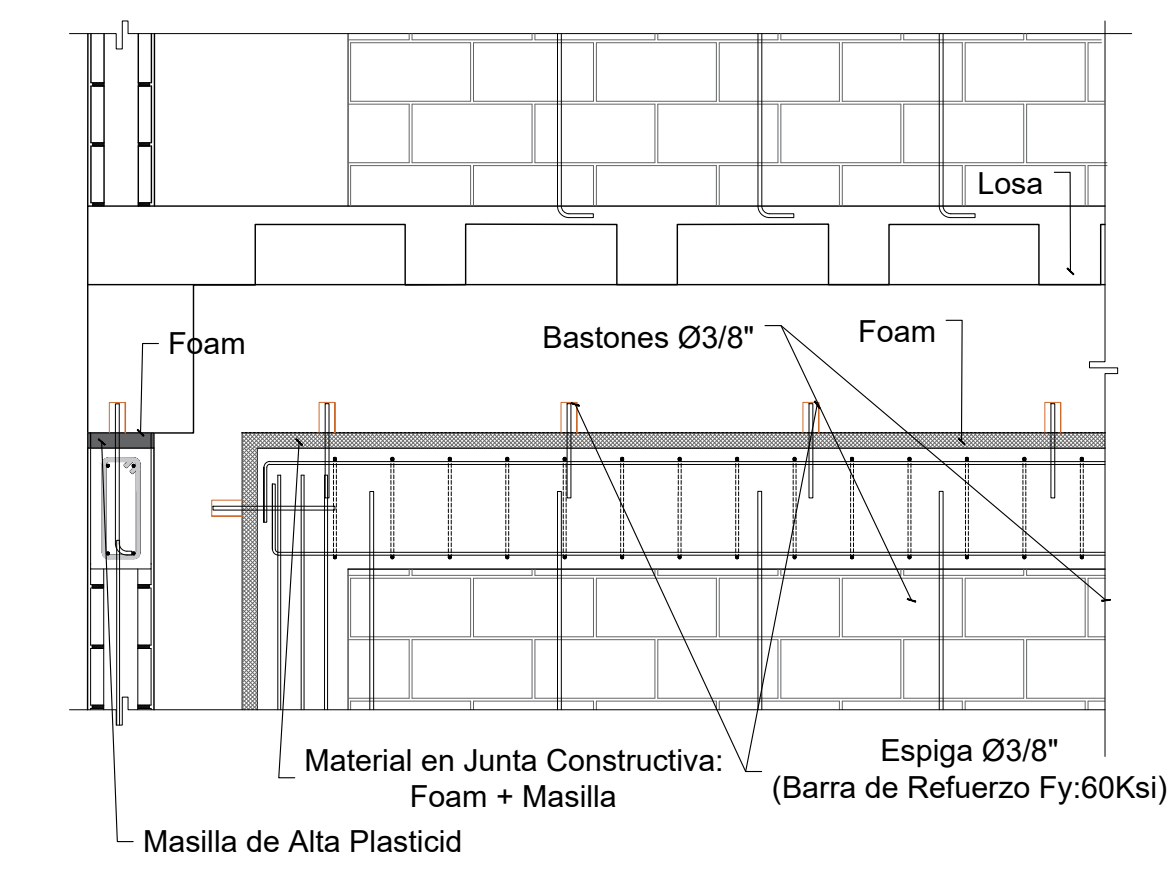
3 DET. ENCUESTRO DE MURO
EST-31 ESC.:1:20



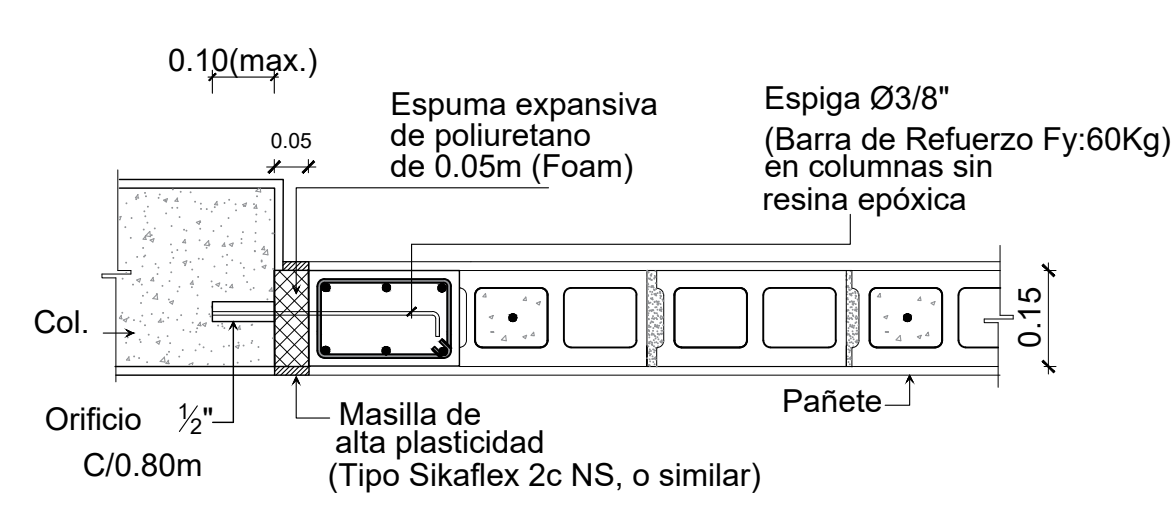
4 DETALLE MUROS DE CIERRE INTERIORES
EST-31 ESC.:1:25



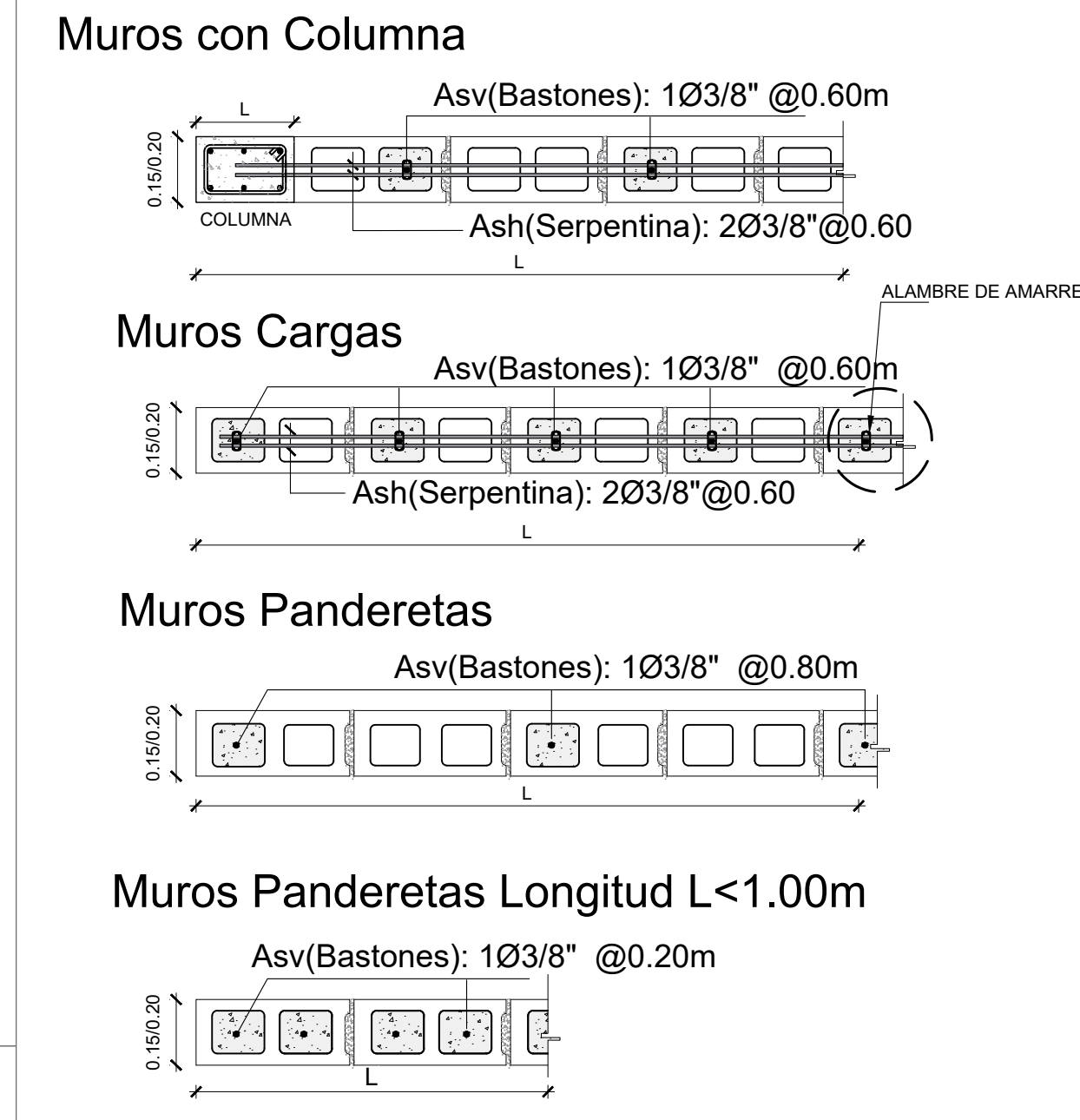
5 DESACOPLE MUROS VENTANAS Y MUROS EXTERIORES
EST-31 ESC.:1:25



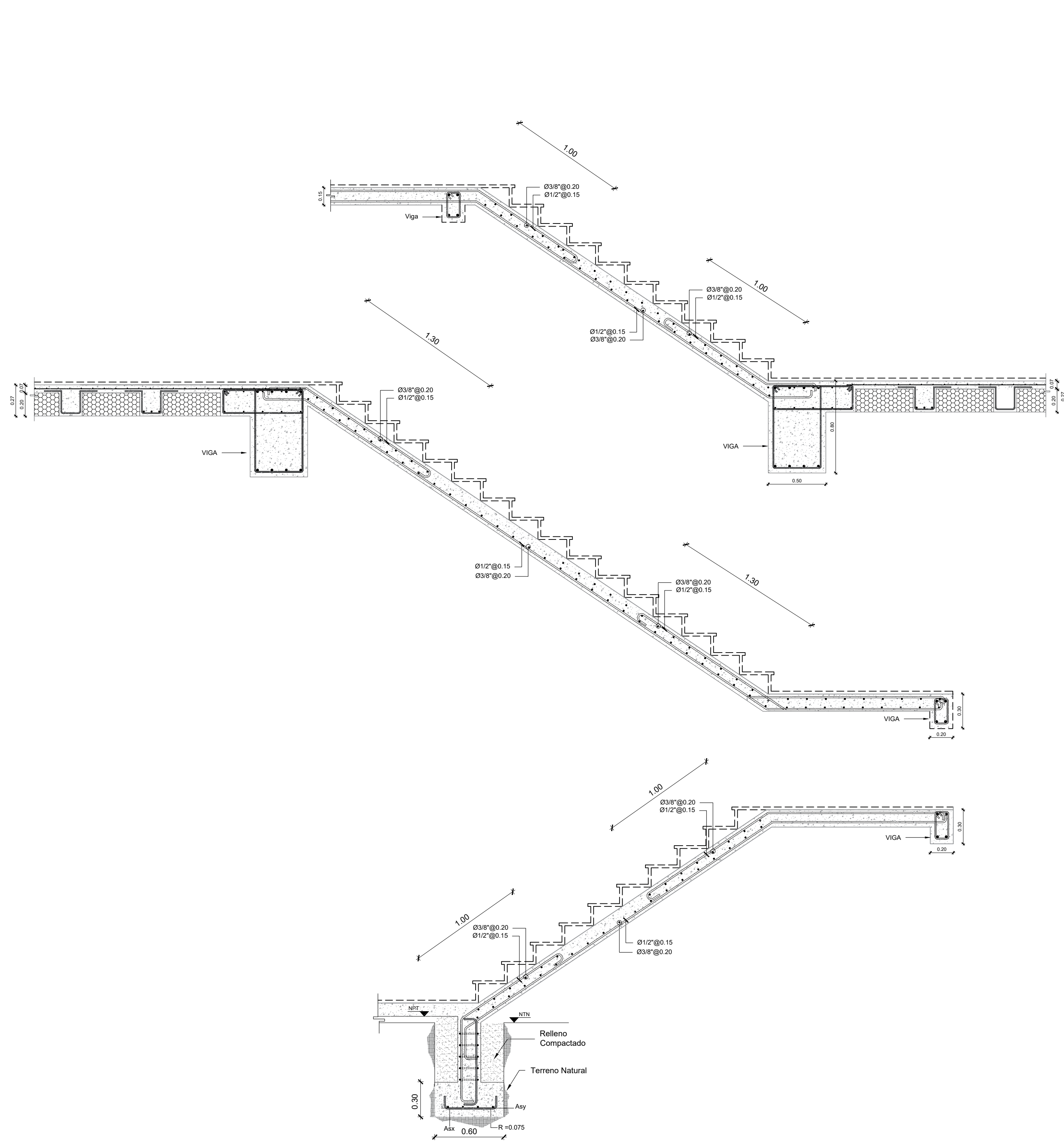
6 DETALLE A (DESACOPLE)
EST-31 ESC.:1:20



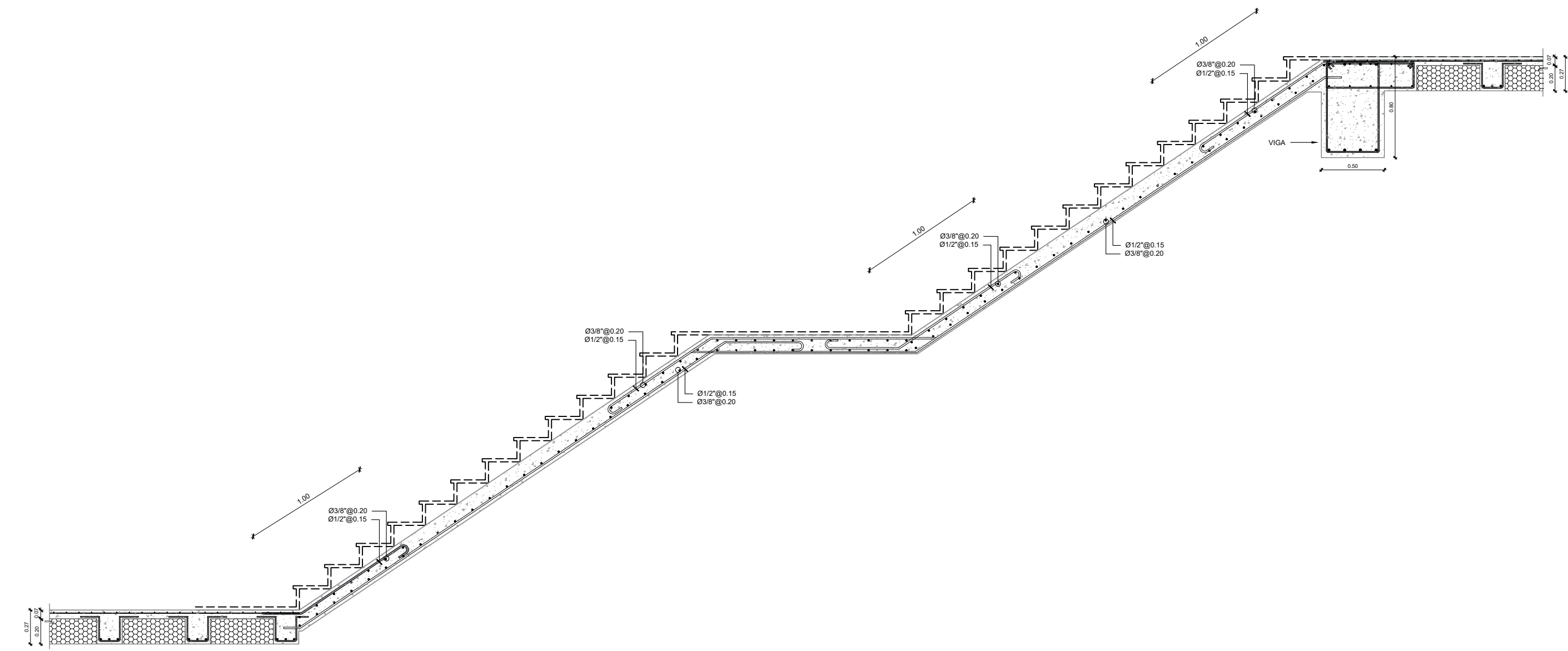
7 DETALLE B (DESACOPLE)
EST-31 ESC.:1:20



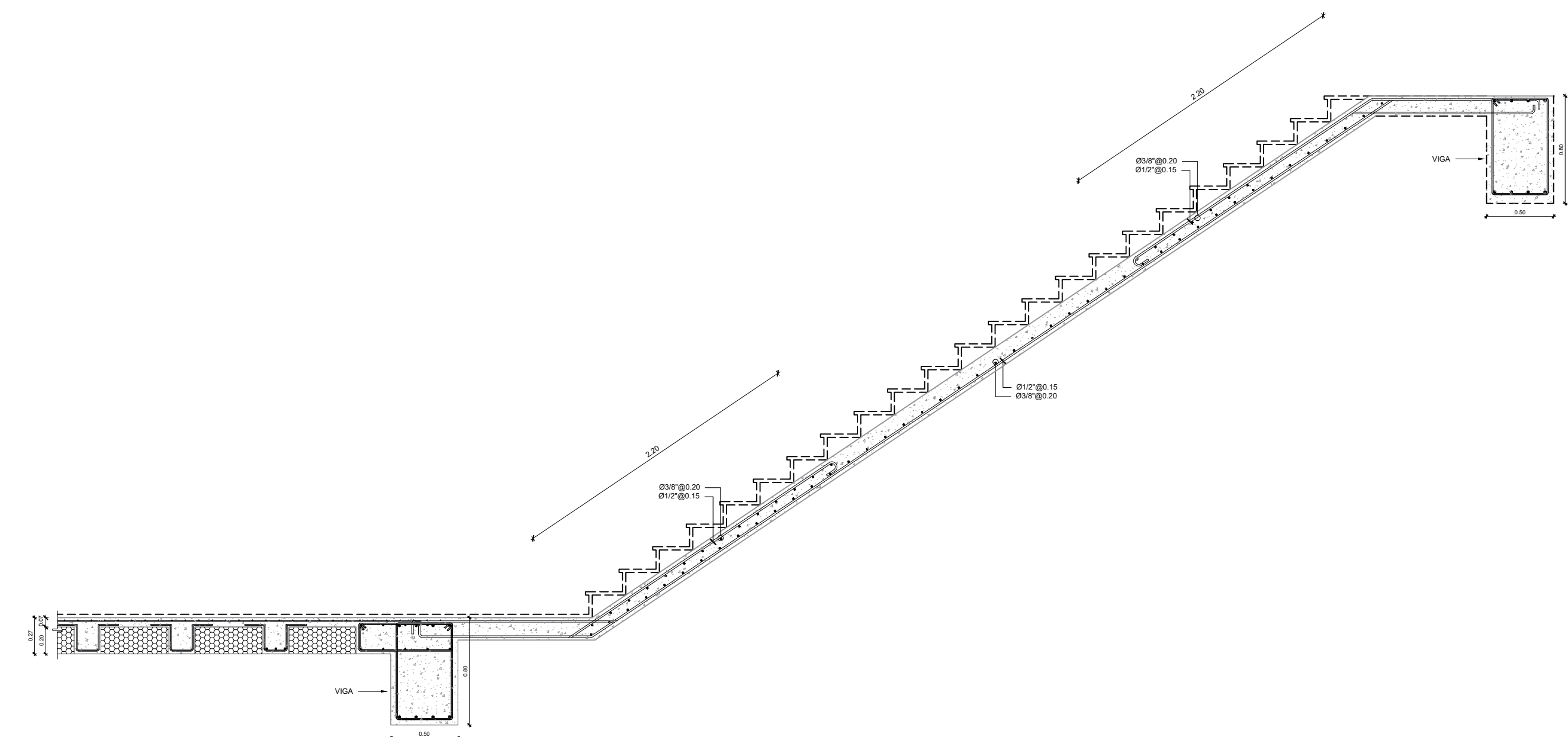
8 DET. MUROS MAMPOSTERIA
EST-31 ESC.:1:20



1 DETALLE ESCALERA PRINCIPAL
EST-32 ESC.:1:25



2 DETALLE ESCALERA AREA SOCIAL
EST-32 ESC.:1:33 1/3



3 DETALLE ESCALERA DE EMERGENCIA
EST-32 ESC.:1:33 1/3

PROYECTO

Nombre
Edificio Sede Central del INDOTEL

Dirección:
Av. 27 de Febrero, entre la av. Fernando Defillo y av. Enrique Jimenez de Moya, Sto. Dgo.

Ubicación:
Matrícula: 010003389 / 010003382
Dpto. Catastral: 40046135053 / 40046135011
Dist. Catastral: No

INDOTEL

Dirección:
Av. Abraham Lincoln, no.962, Sto. Dgo.

RNC: 401508915
Teléfono: 829-732-5555
Fax: 829-732-5555
E-Mail: Correspondencia@indotel.gob.do
Web: www.indotel.gob.do

DISEÑO

Arquitectura
DEPARTAMENTO DE INFRAESTRUCTURA
INDOTEL

COLABORADORES

ARQUITECTOS:	CODIA:	FIRMA:
ANGEL EMILIO ROSARIO	11706	
NELSON MORALES AYBAR	35171	

Ingeniero	Codia 25623
- JOSE LUIS HORTON	Firma

Urbanismo	Codia
	Firma

Colaboradores

Diseño Estructural

Nombre	Codia 39625
-ING. MELVIN OMAR GONZALEZ	Firma

Colaboradores

Diseño Eléctrico

Nombre	Codia 15732
-ING. YSAIAS FRANCISCO MONTAS DIAZ	Firma

Colaboradores

Diseño Sanitario

Nombre	Codia 20356
ING. ERIBERTO MONTILLA	Firma

Colaboradores

Diseño Mecánico

Nombre	Codia 15733
ING. YSAIAS FRANCISCO MONTAS DIAZ	Firma

Colaboradores

Topografía

Nombre	Codia
	Firma

Colaboradores

DATOS DE HOJA

Contenido
DETALLES DE RAMPAS

Esquema Grafico	Indicaciones
	NOTA

Revisiones

Digitacion Cad	Codia
MARIA I MATOS RAMIREZ	15514
GABRIELA ALMANZAR	32595

Archivo

Software

Ubicación: Backup Media HD CD DVD USB

Fecha

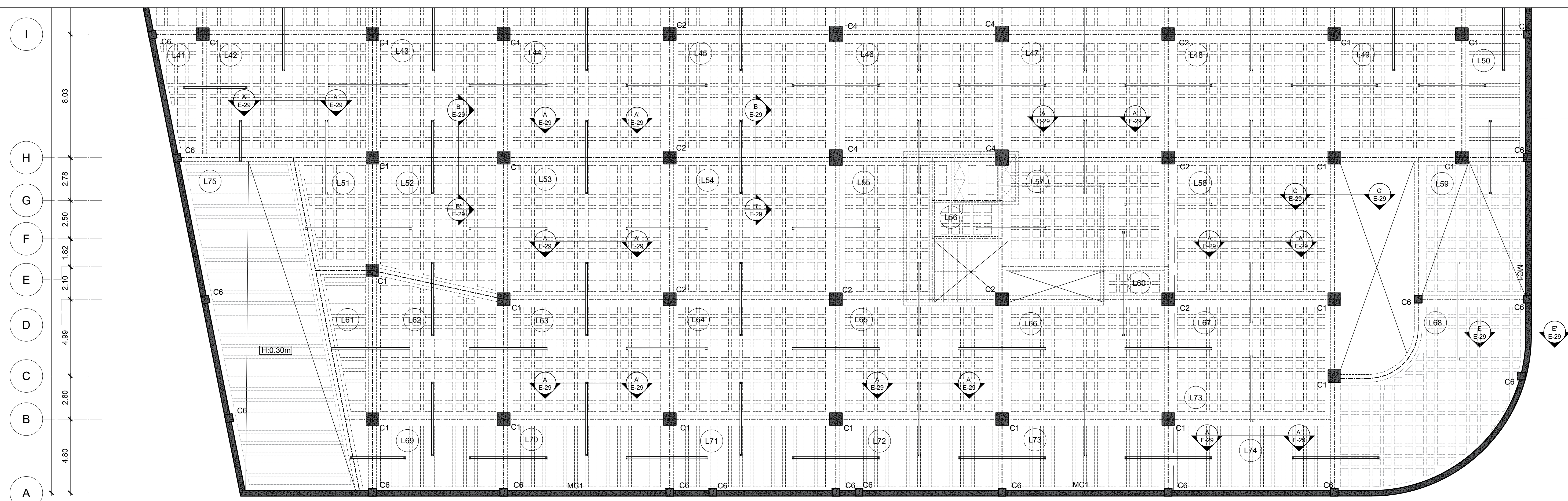
Emissiones

No.	Nota	Fecha

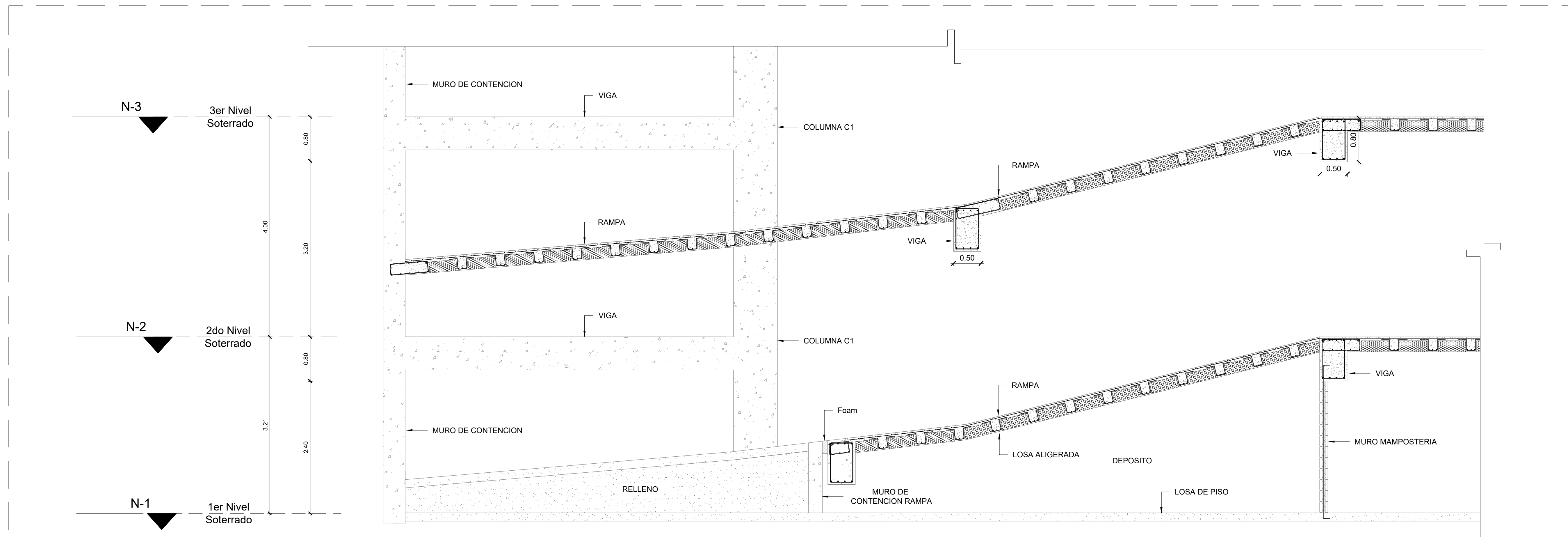
Escala

No. 33 / De 43

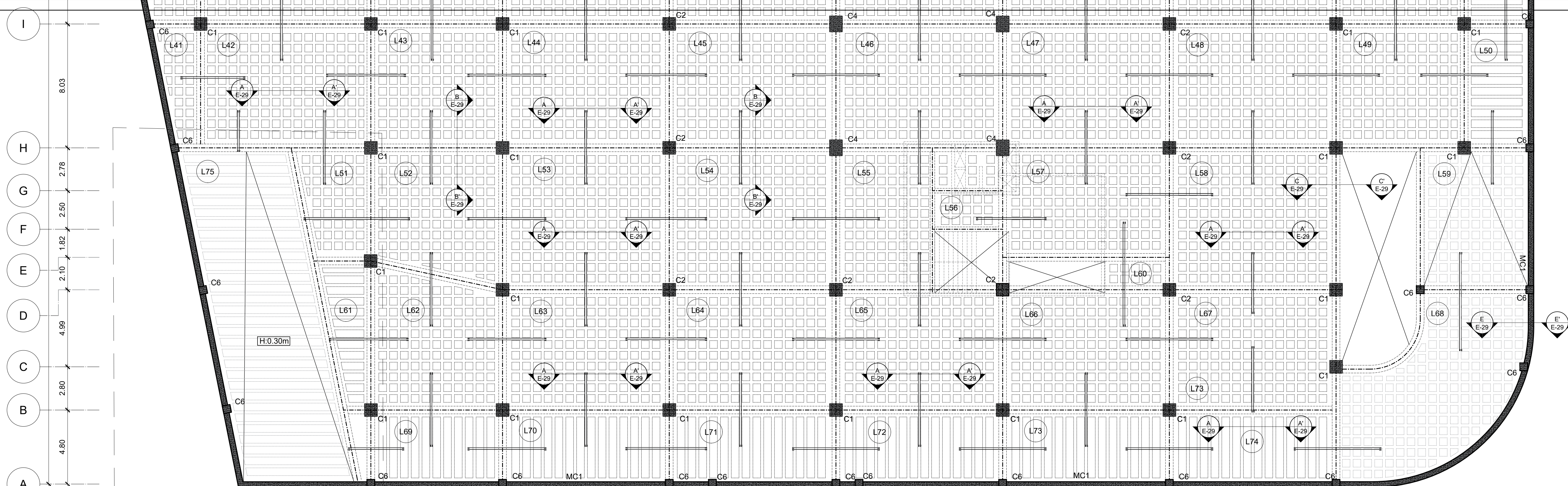
Hoja Código E-33



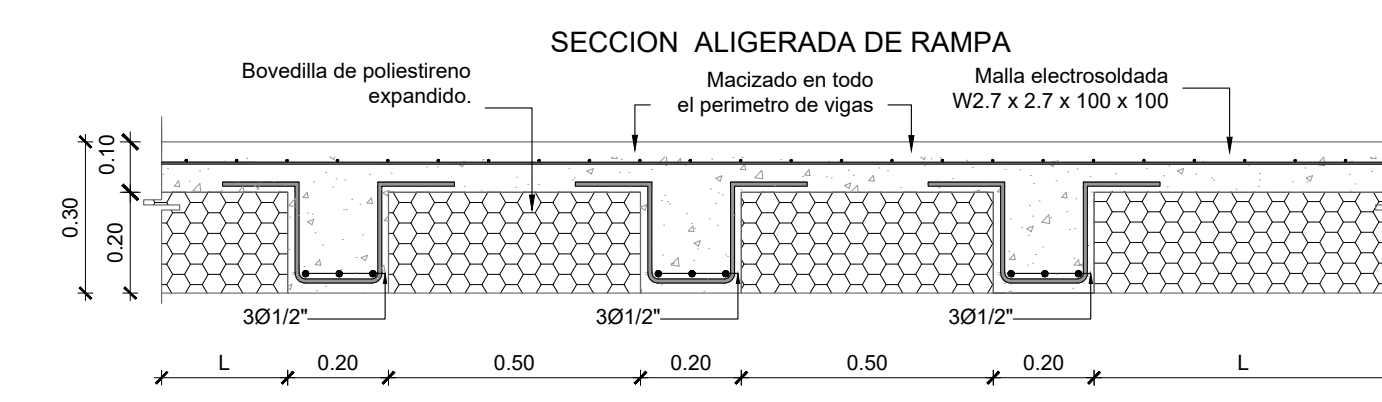
1 UBICACION DE RAMPA
EST-33 ESC.:1:10



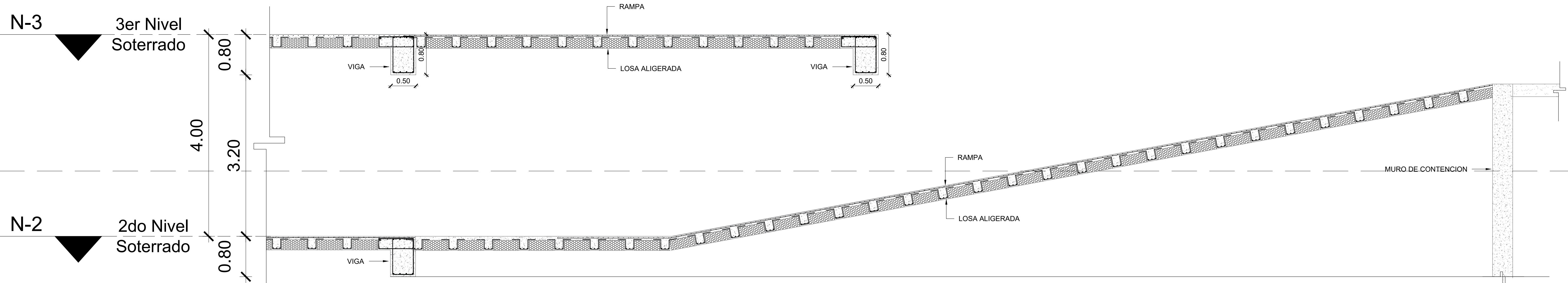
1 DETALLE RAMPA SOTANO
EST-33 ESC.:1:175



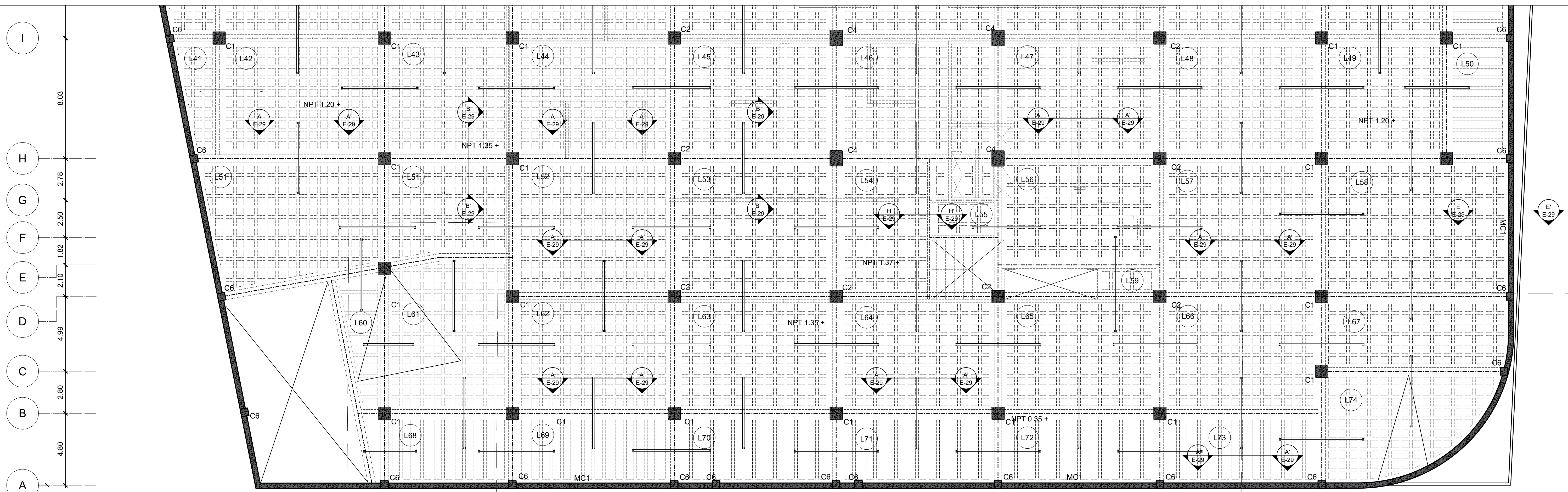
1 UBICACION DE RAMPA
EST-34 ESC.:1:10



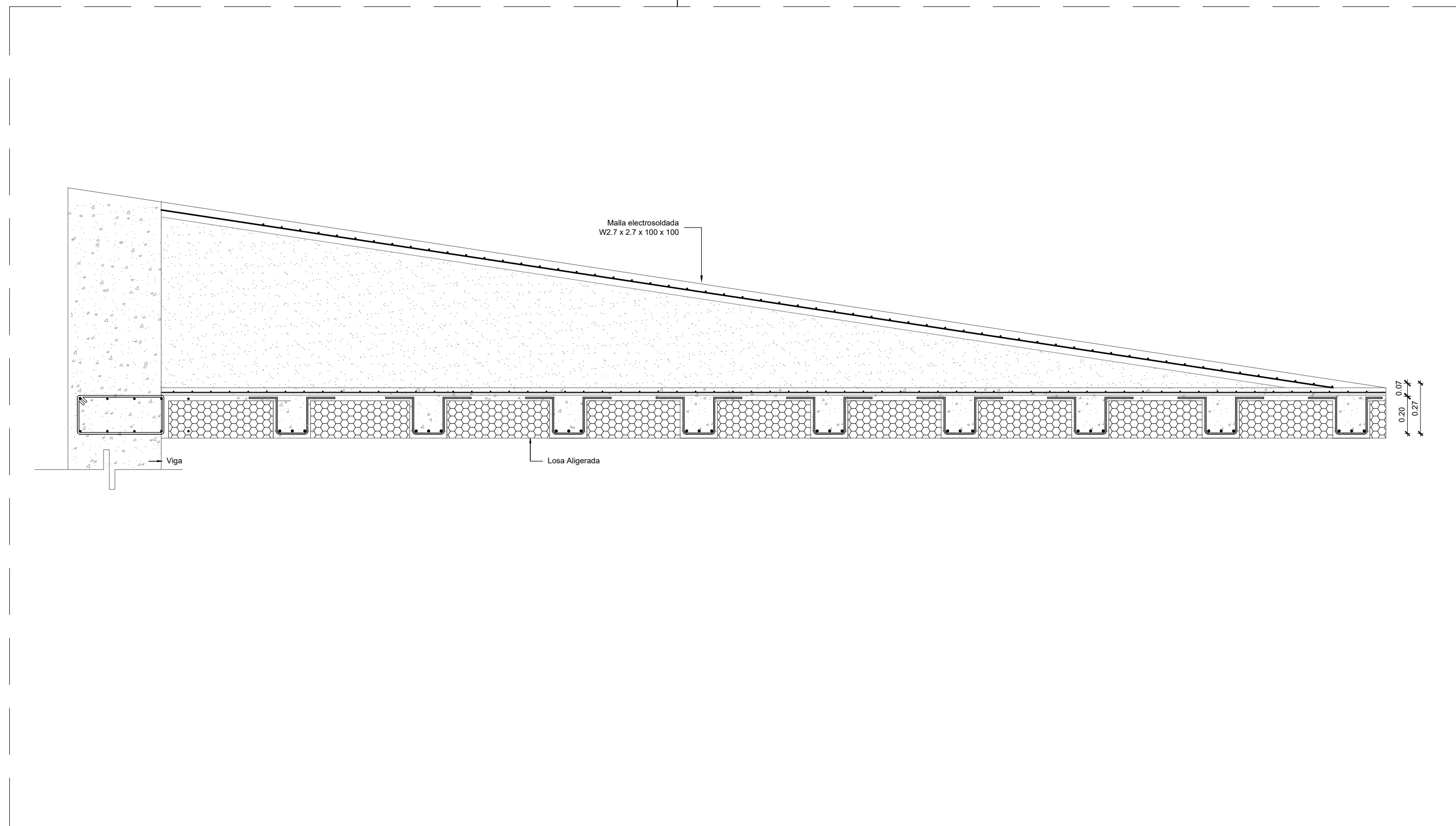
2 SECCION LOSA ALIGERADA RAMPA
EST-34 ESC.:1:15



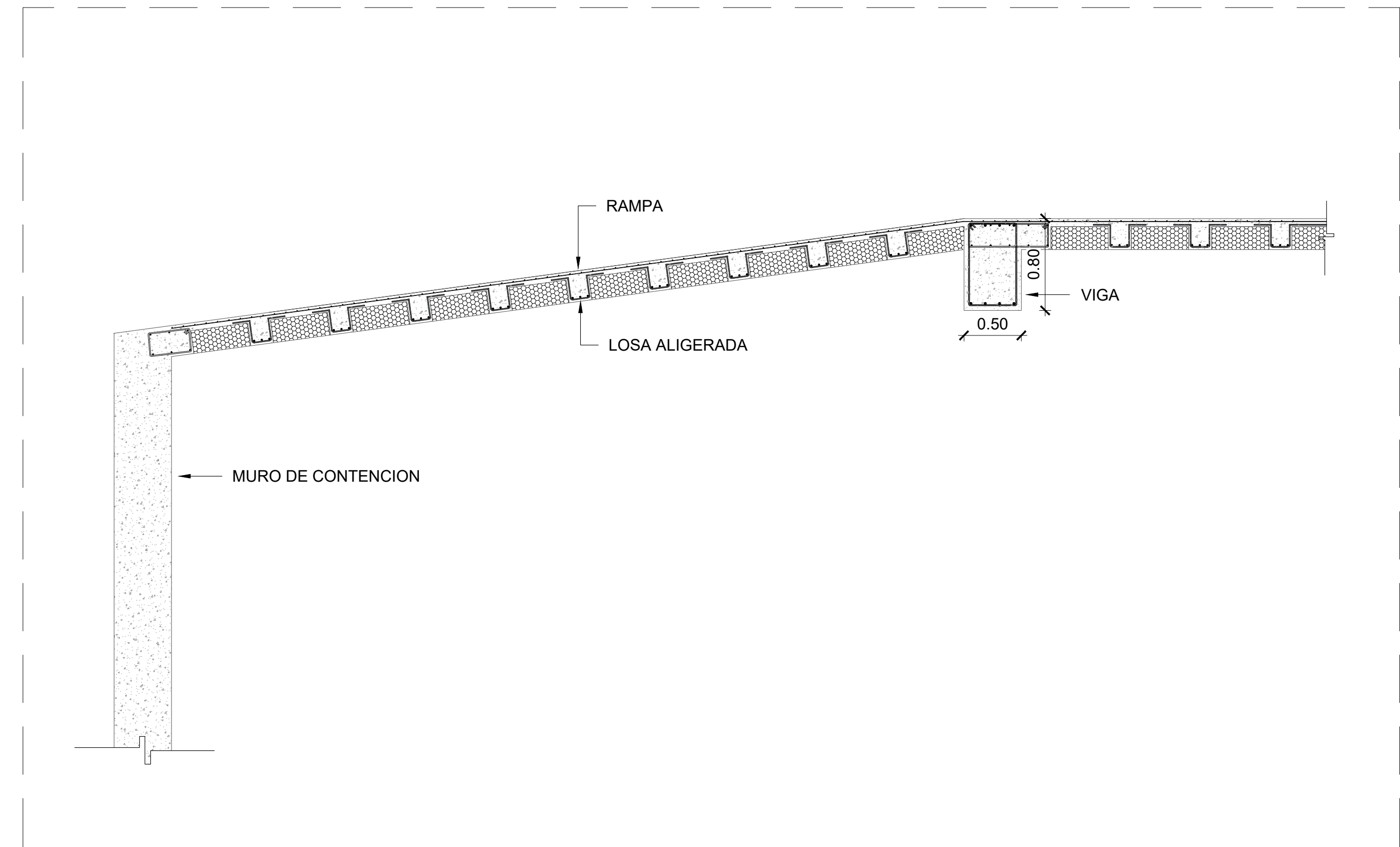
3 DETALLE DE RAMPA
EST-34 ESC.:1:175



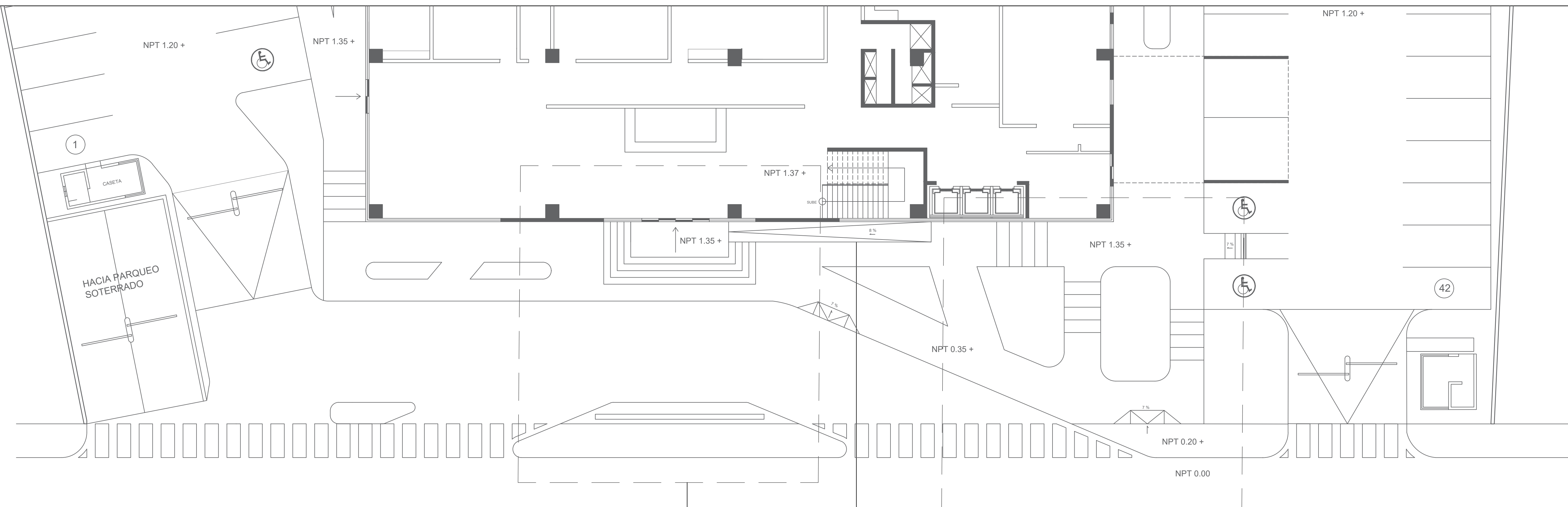
1 UBICACION DE RAMPA
EST-35 ESC.:1:10



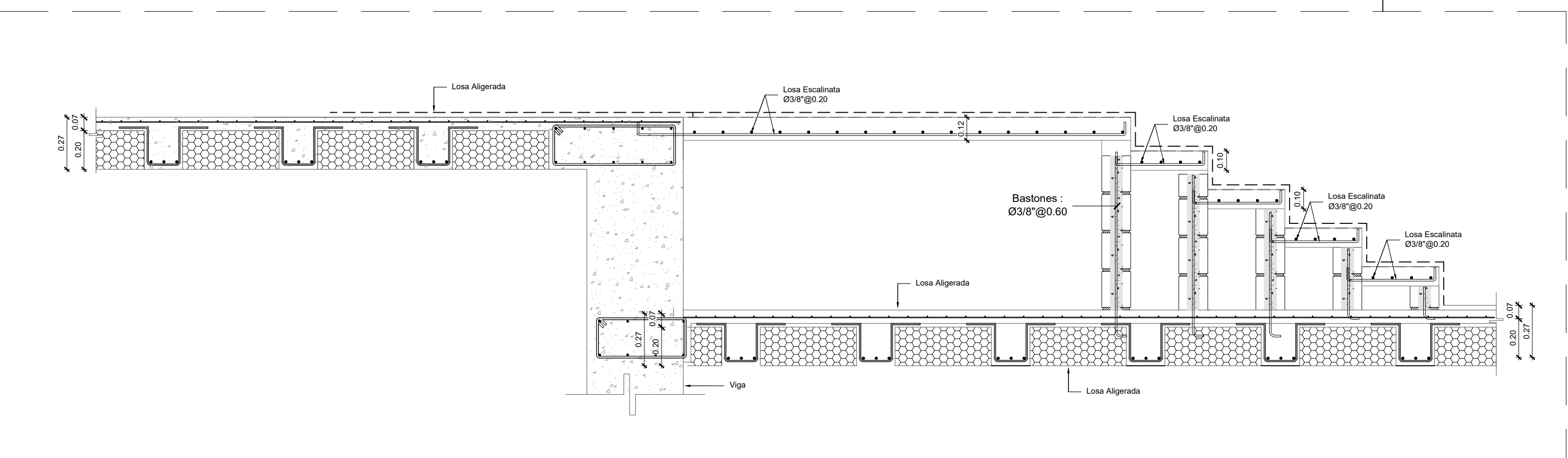
2 DETALLE RAMPA SOTANO
EST-35 ESC.:1:20



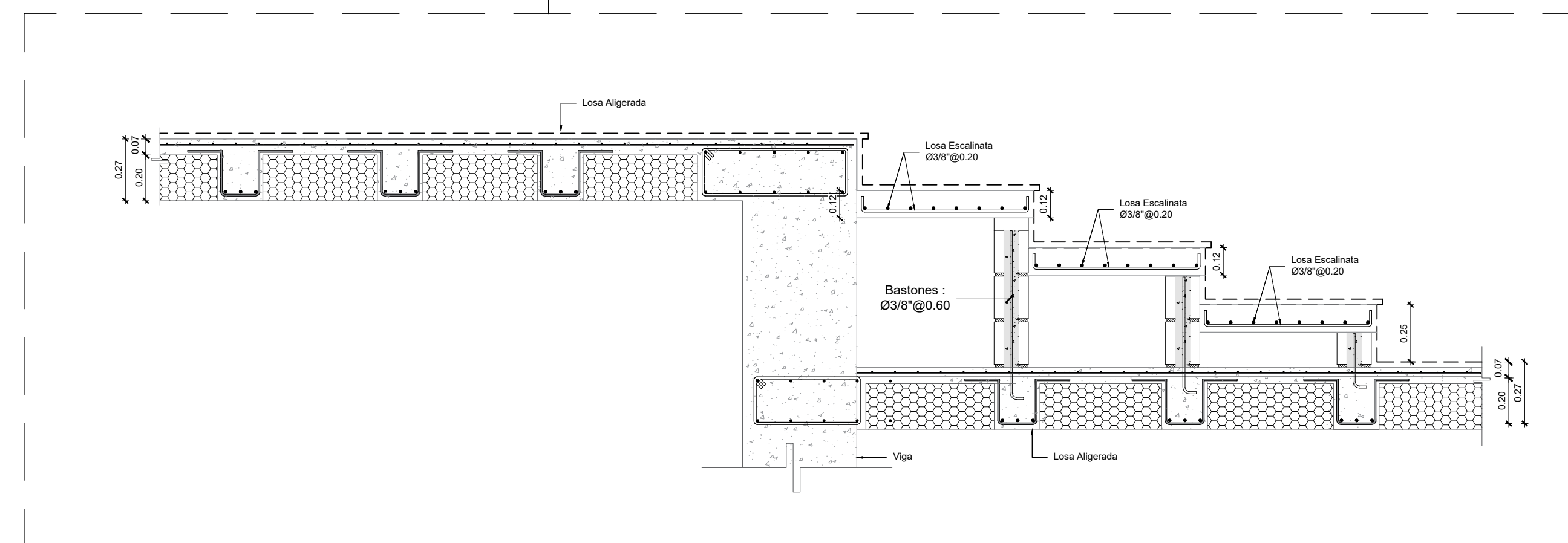
3 DETALLE RAMPA SOTANO
EST-35 ESC.:1:33 1/3



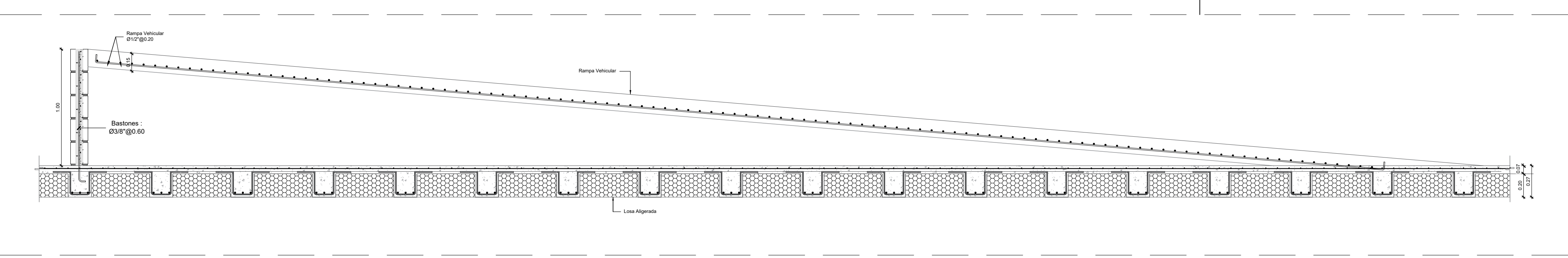
1 PLANTA UBICACION DE ESCALINATAS Y RAMPA MINUSVALIDOS
EST-36 SIN ESCALA



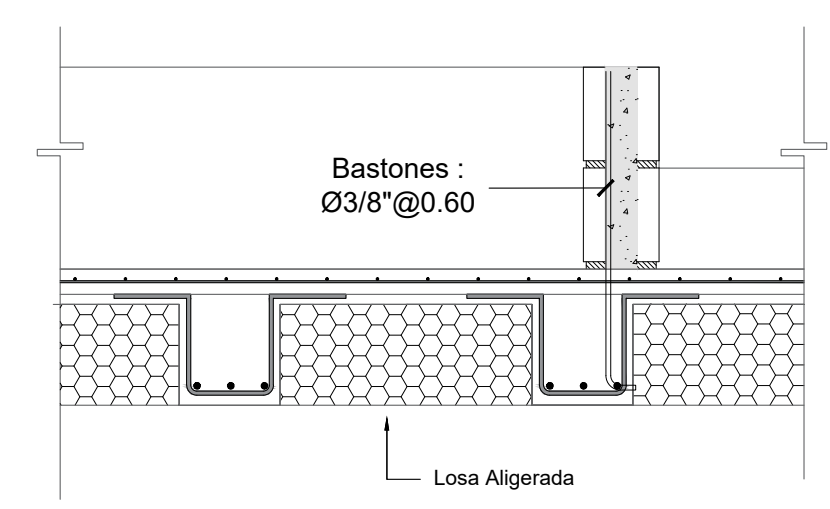
2 DETALLE ESCALINATA ENTRADA PRINCIPAL
EST-36 ESC.:1:20



3 DETALLE ESCALINATA GENERALES
EST-36 ESC.:1:20

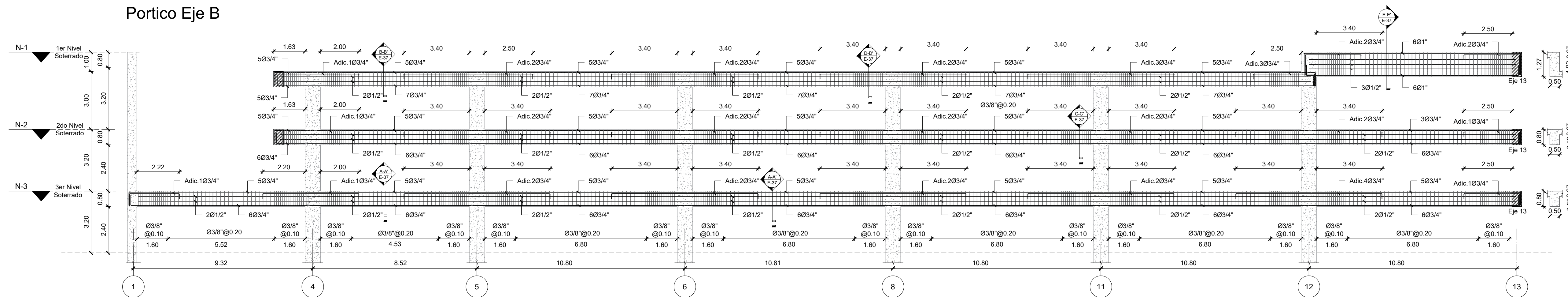


1 DETALLE RAMPA MINUSVALIDOS
EST-36 ESC.:1:20

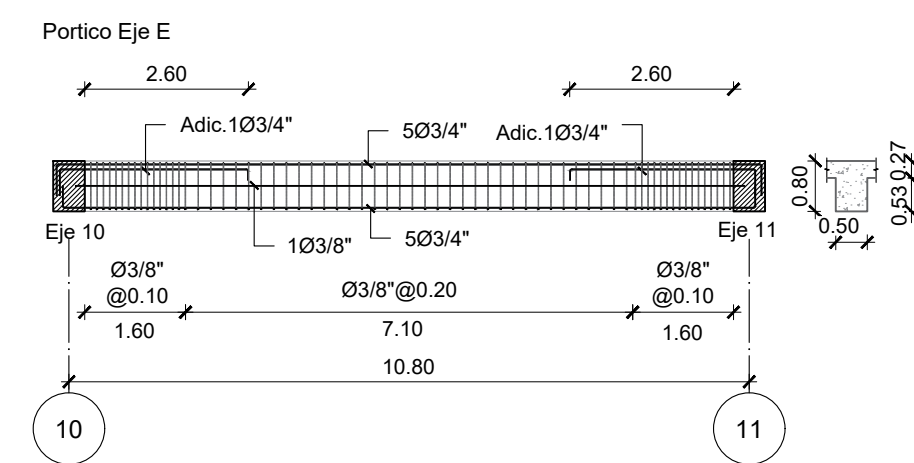
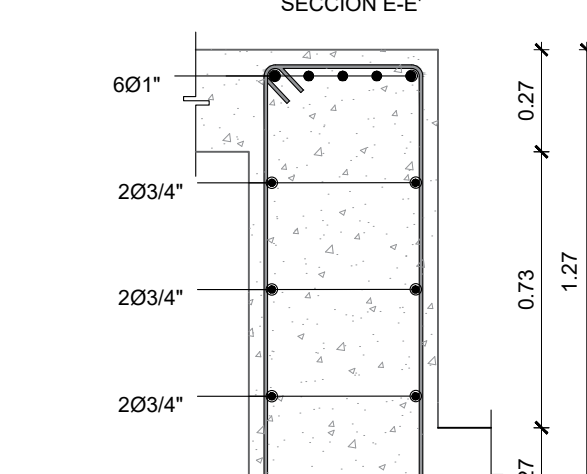
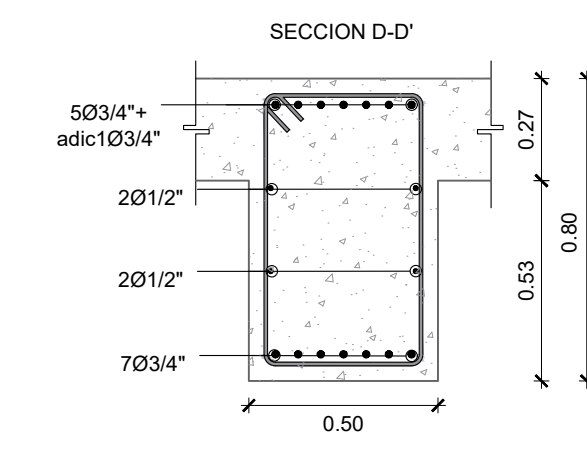
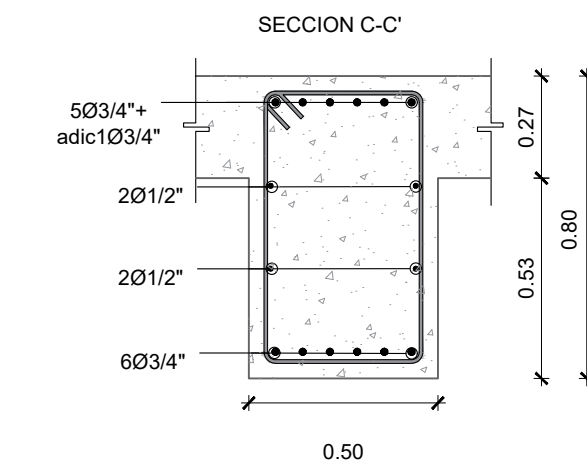
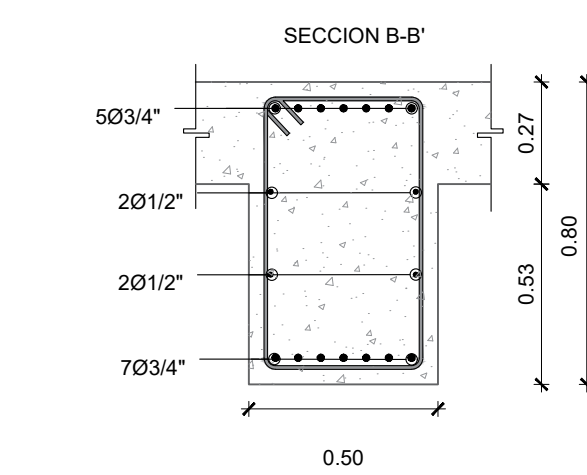
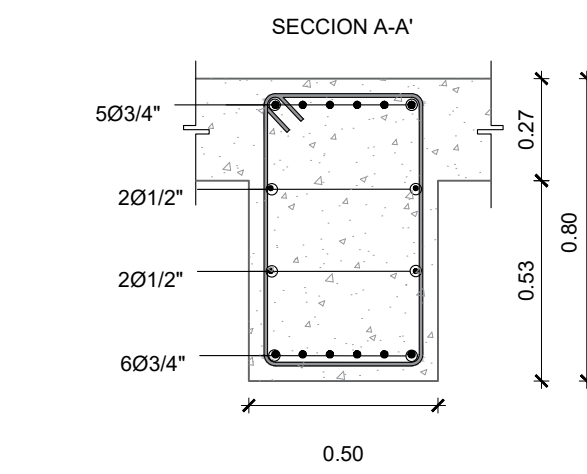


1 DETALLE JARDINERAS
EST-36 ESC.:1:15

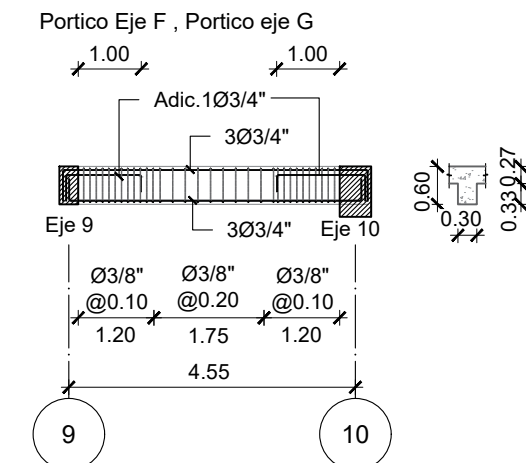
Portico Eje B



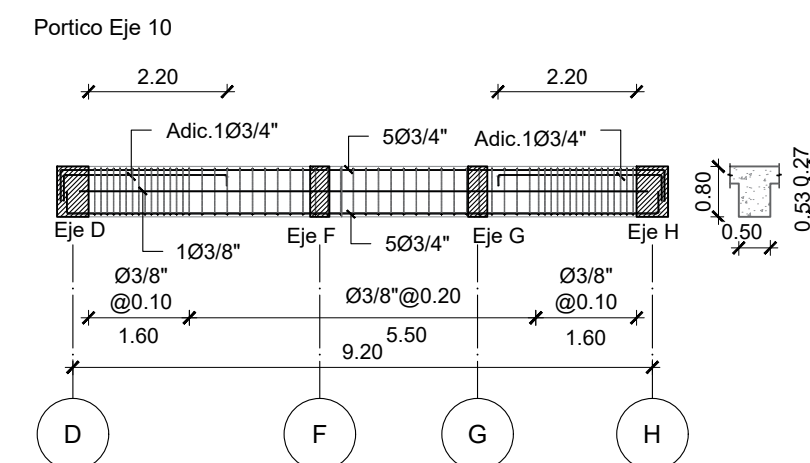
1 DETALLE DE PORTICO EJE B
EST-37 ESC.:1:120



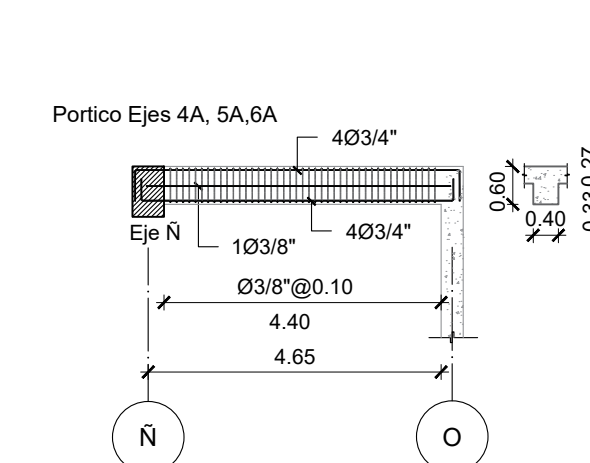
2 DETALLE DE PORTICO EJE E
EST-37 ESC.:1:100



3 DETALLES DE PORTICOS EJE F, EJE G
EST-37 ESC.:1:100

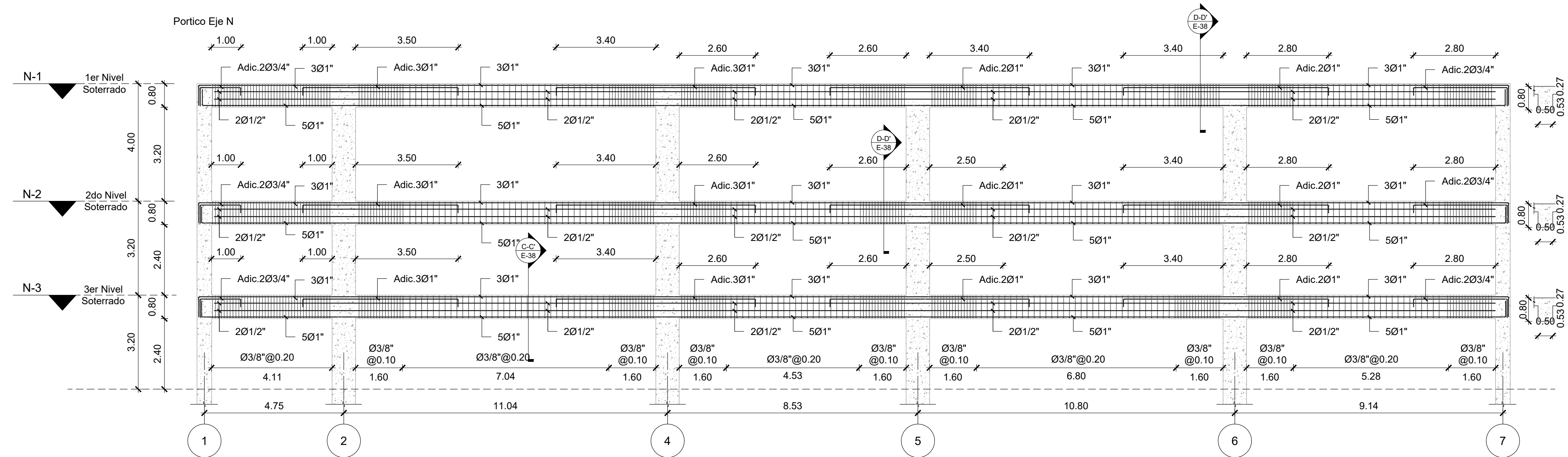


4 DETALLE DE PORTICO EJE 10
EST-37 ESC.:1:100

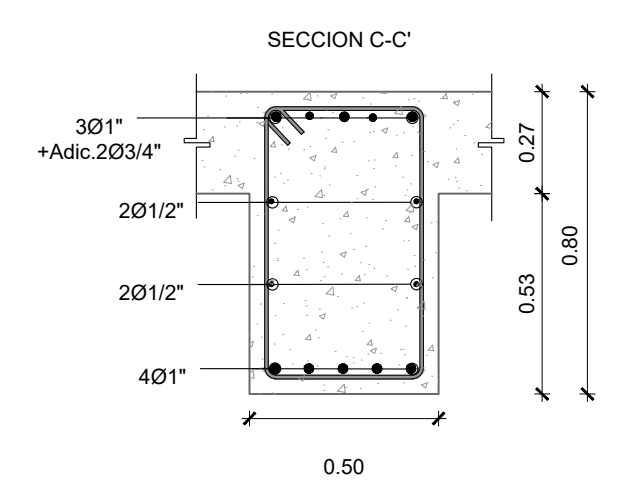
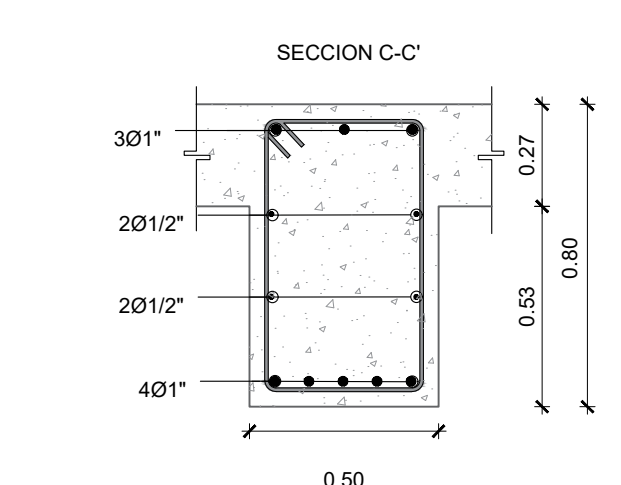
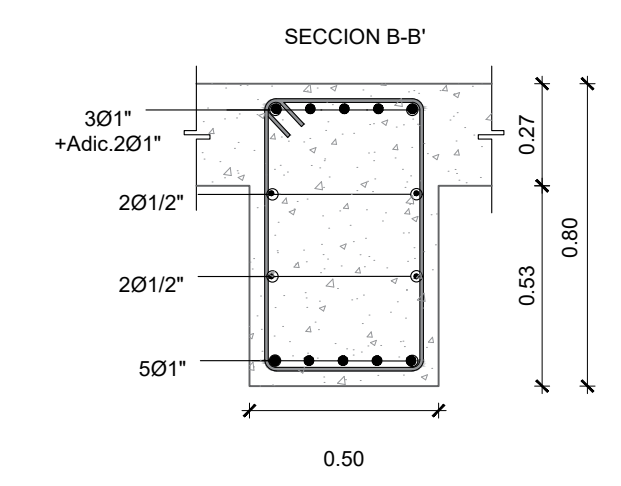
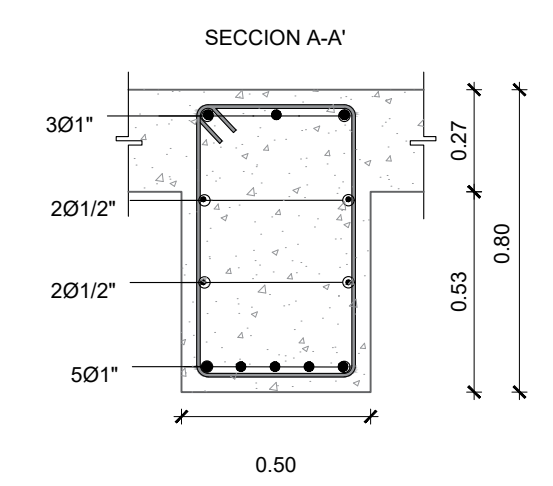


5 DETALLES DE PORTICOS EJES 4A, 5A, 6A
EST-37 ESC.:1:100

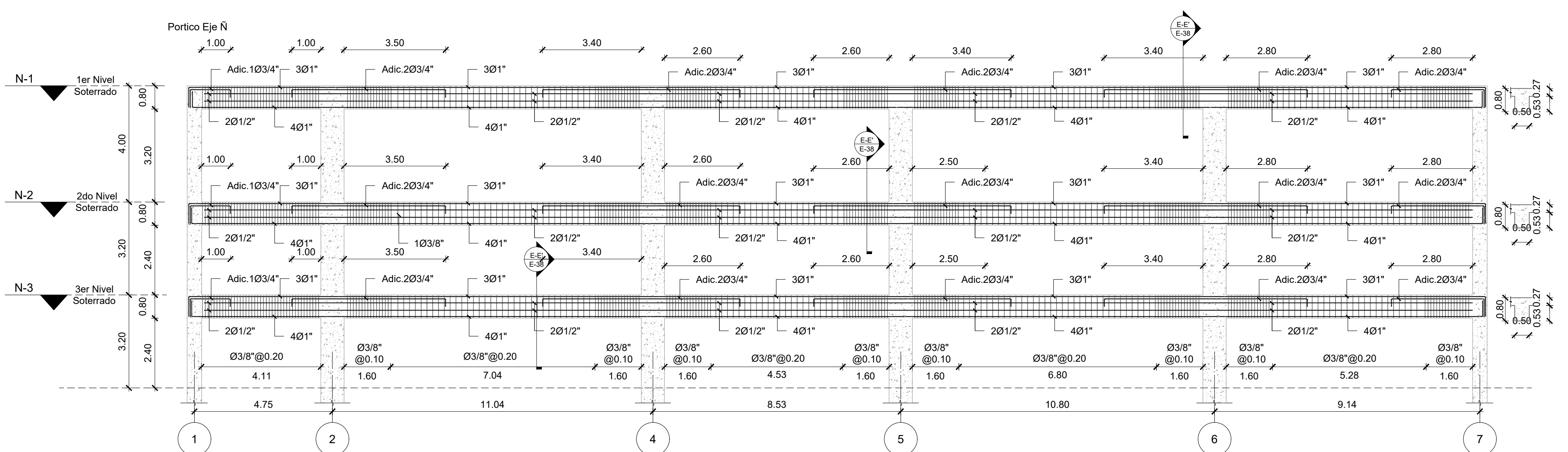
5 SECCION VIGAS
EST-37 ESC.:1:100



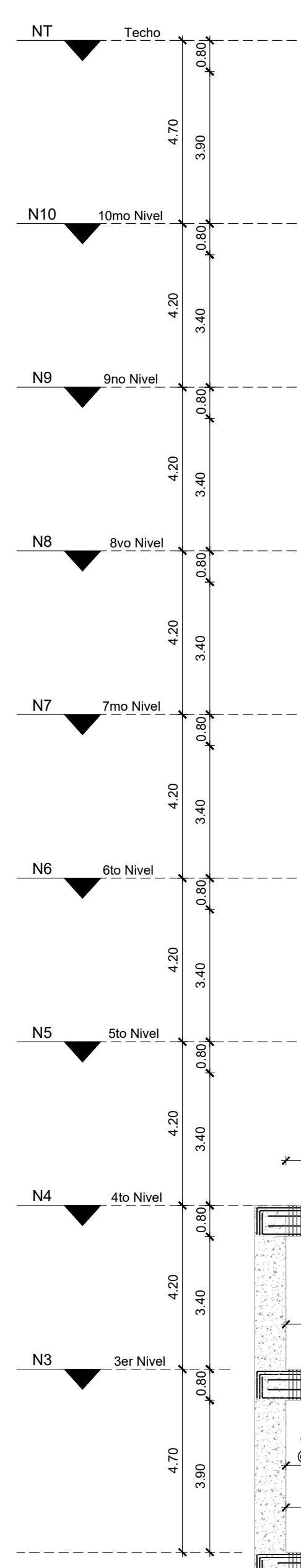
1 DETALLE DE PORTICO EJE N
EST-38 ESC.:1:100



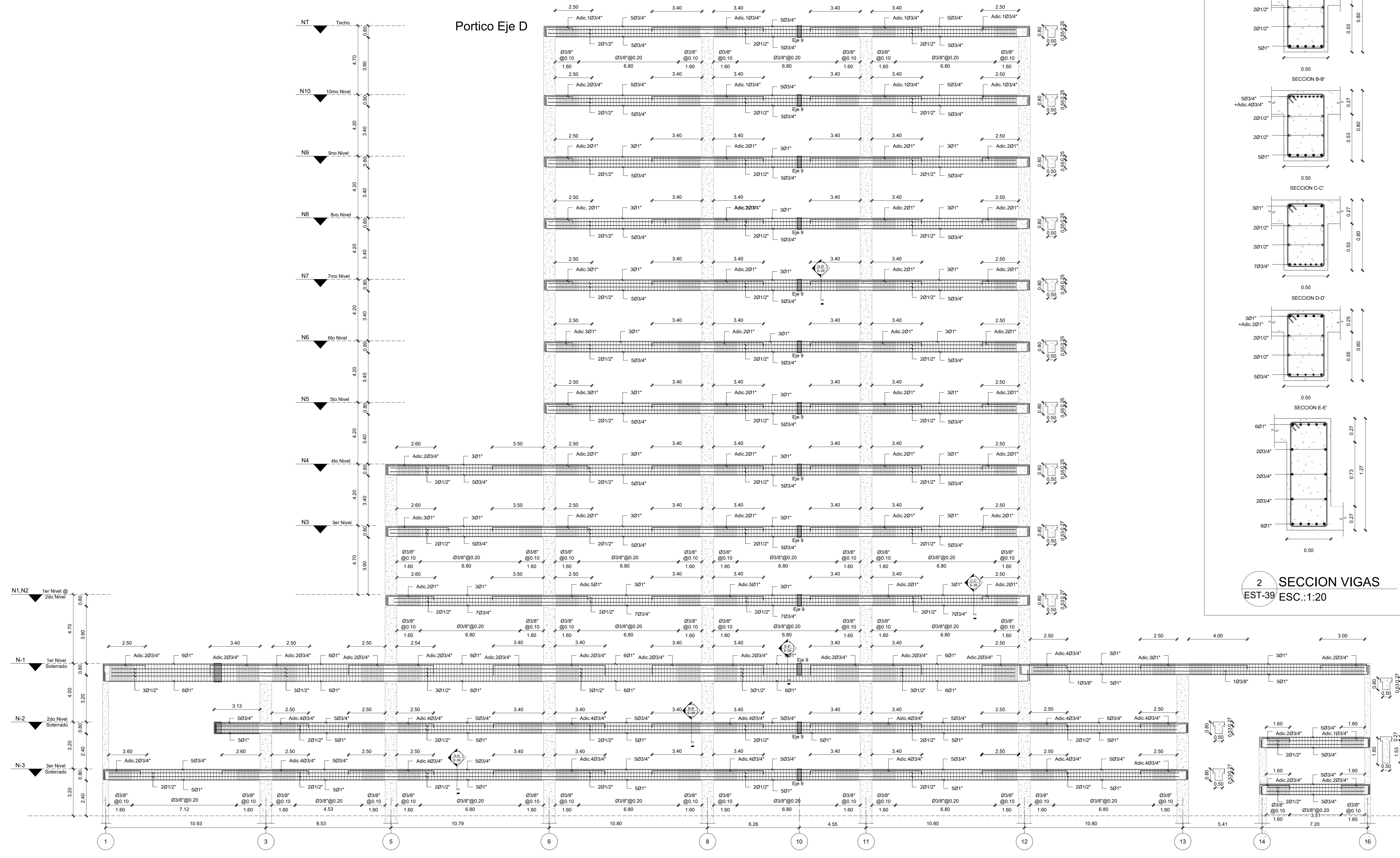
3 SECCION VIGAS
EST-38 ESC.:1:20



2 DETALLE DE PORTICO EJE Ñ
EST-38 ESC.:1:100

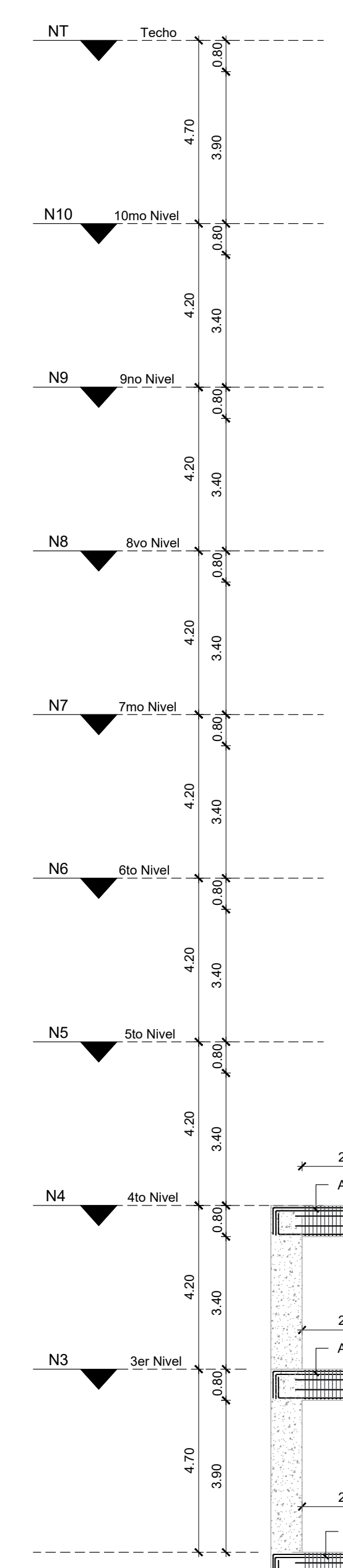


Portico Eje D

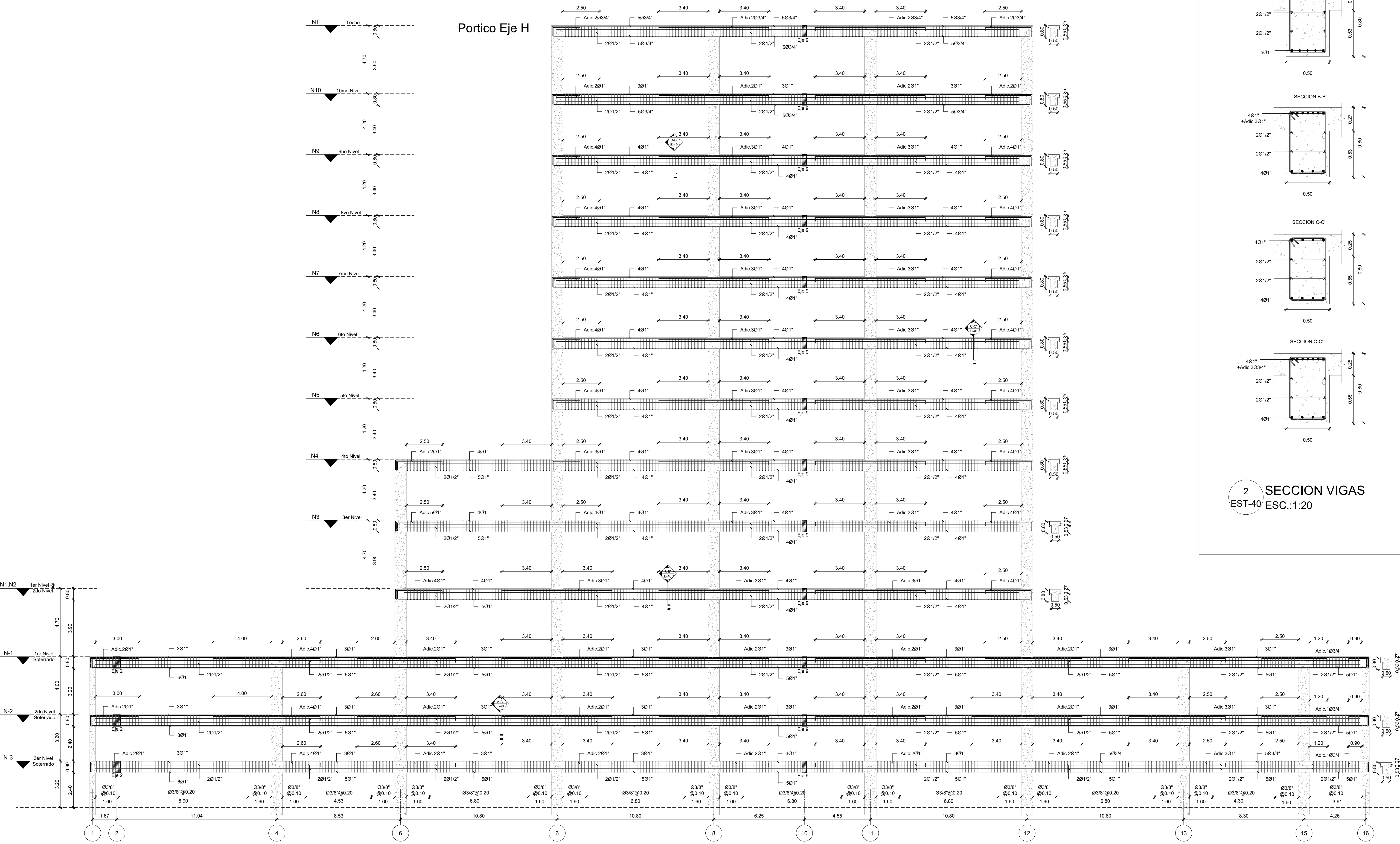


2 SECCION VIGAS
EST-39 ESC.:1:20

1 DETALLE DE PORTICO EJE D
EST-39 ESC.:1:120

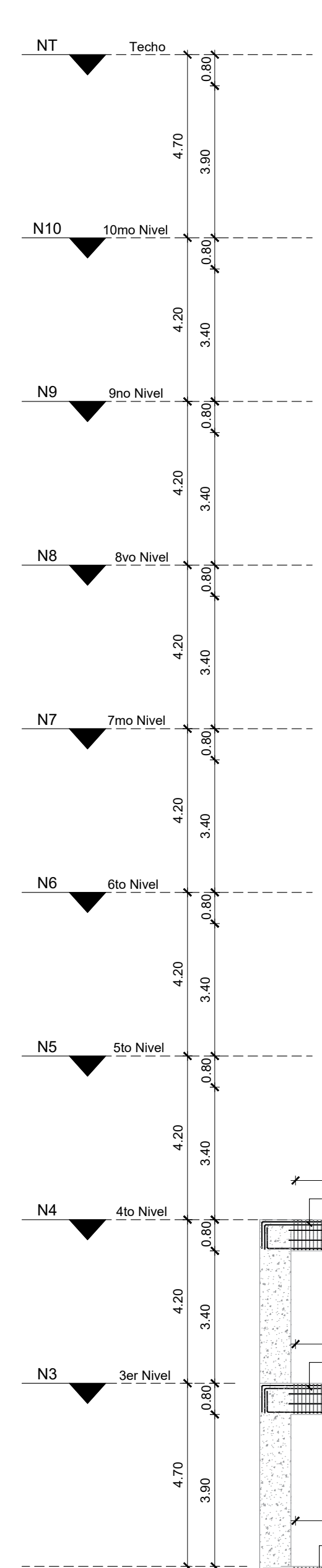


Portico Eje H

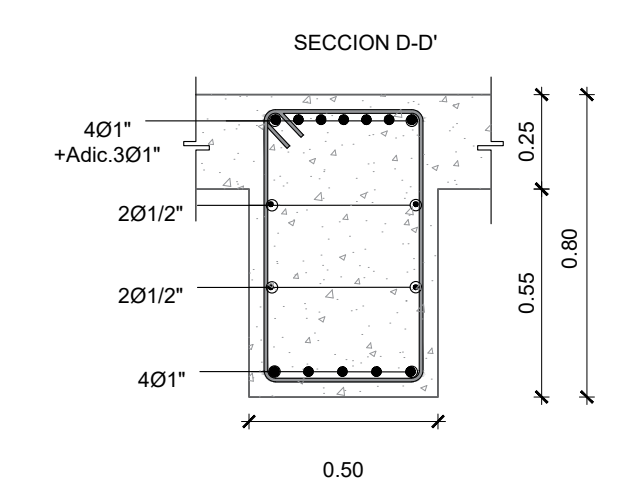
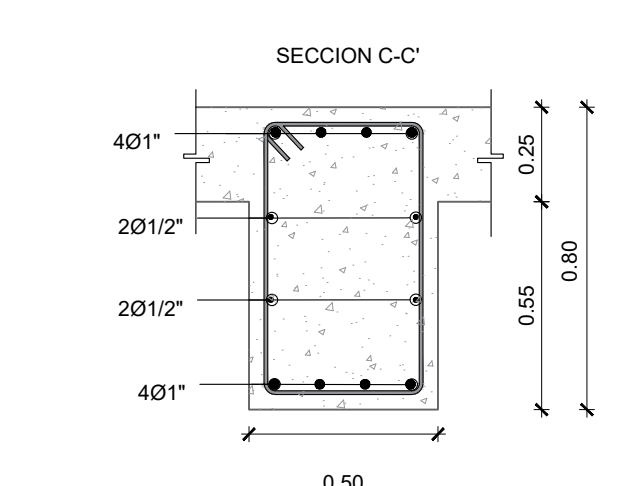
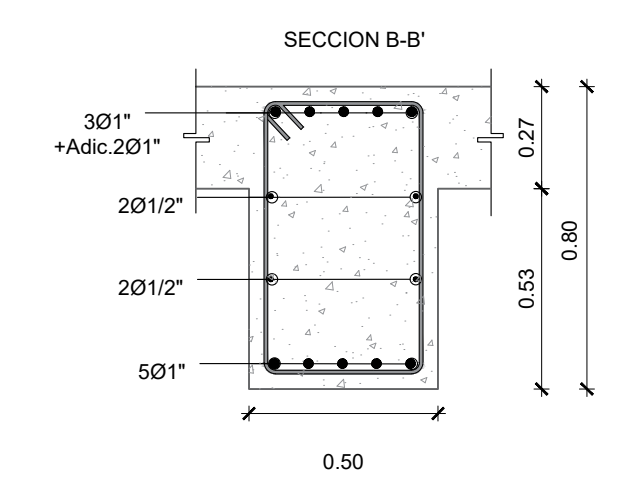
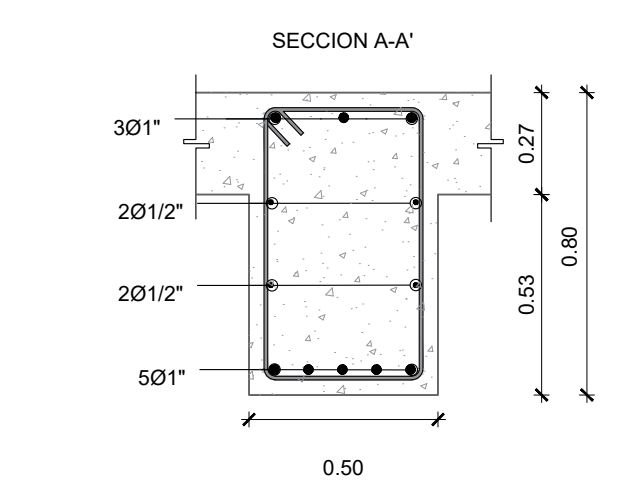
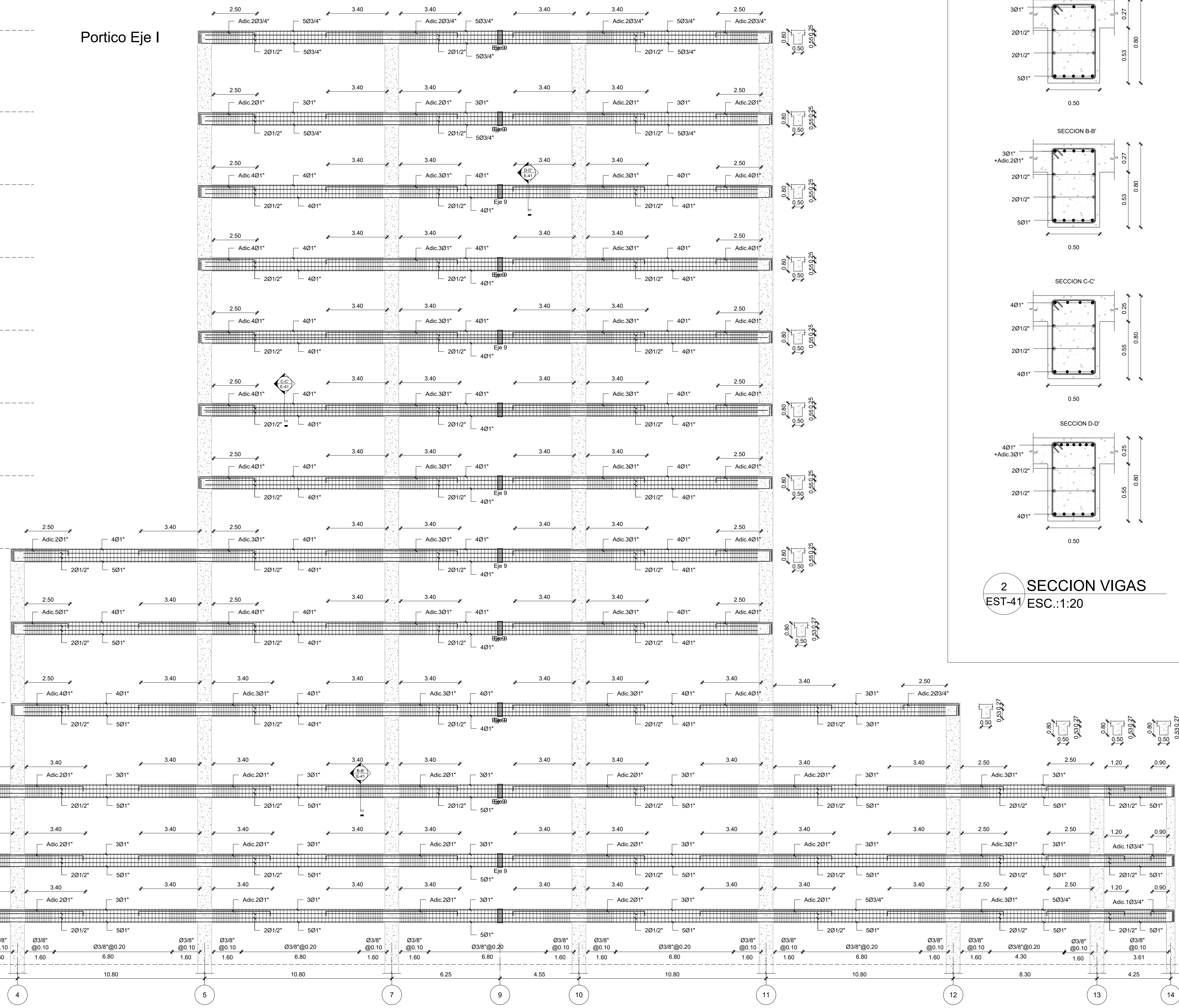


2 SECCION VIGAS
EST-40 ESC.:1:20

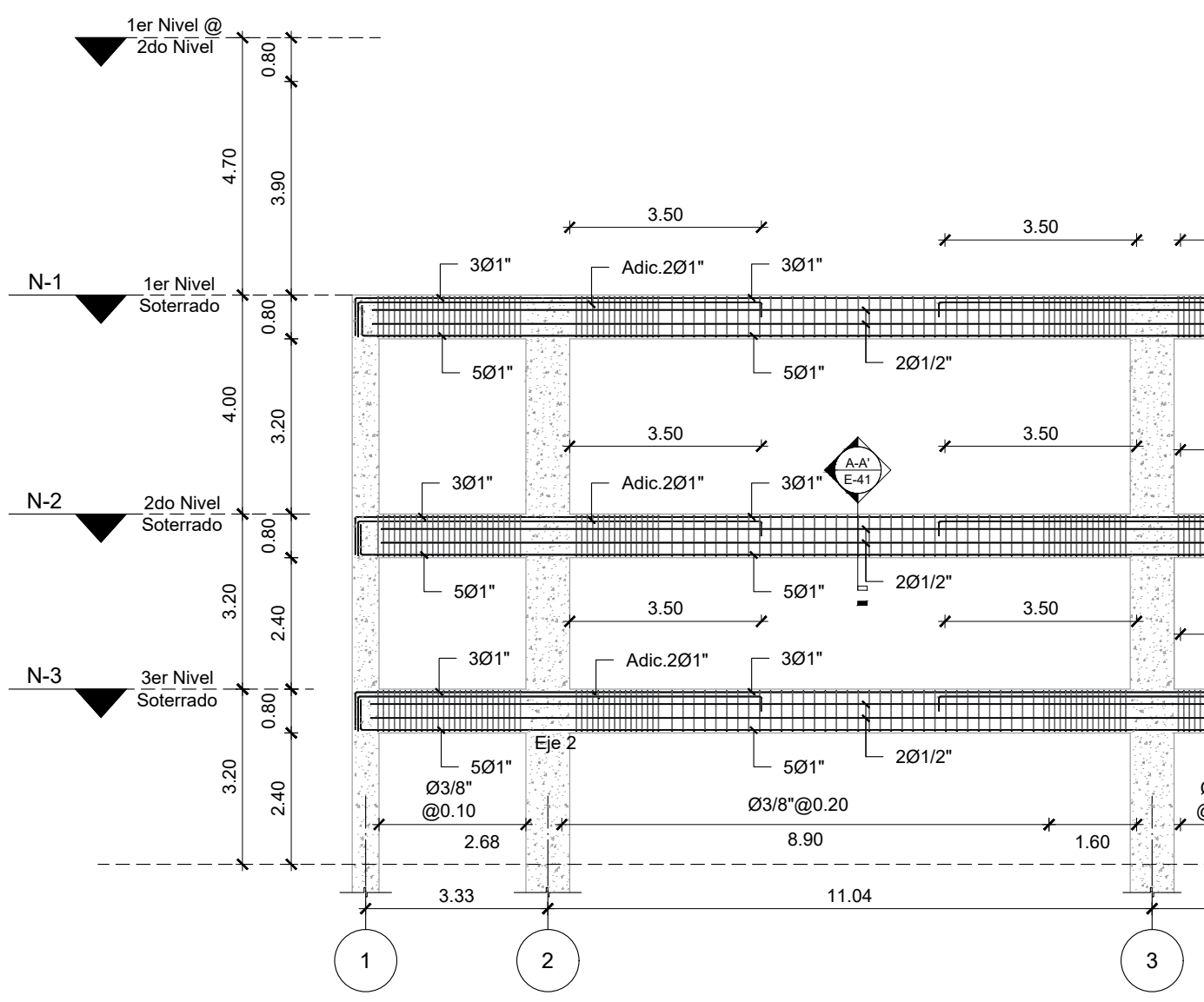
1 DETALLE DE PORTICO EJE H
EST-40 ESC.:1:120



Portico Eje I



2 SECCION VIGAS
EST-41 ESC.:1:20



1 DETALLE DE PORTICO EJE I
EST-41 ESC.:1:120

DATOS DE HOJA

Contenido
DETALLE DE PORTICO EJE I

Esquema Grafico: NOTA

Revisiones

Digitacion Cad: MARIA I MATOS RAMIREZ / CODIA 15514
GABRIELA ALMANZAR / CODIA 32595

Archivo: Software

Ubicación: Backup Media / HD, CD, DVD, USB

Fecha

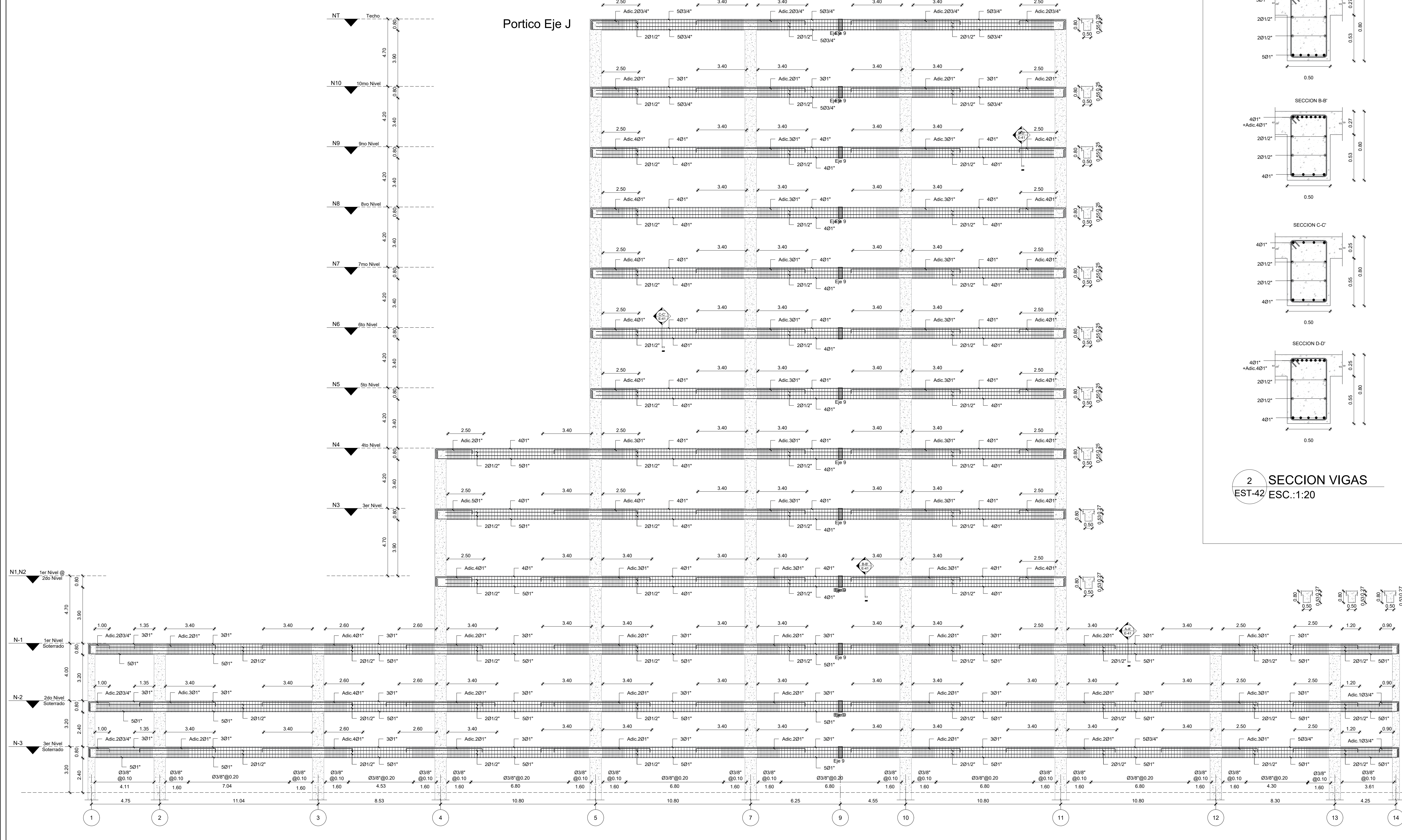
Emisiones

No. Nota Fecha

Escala: INDICADA / Hoja: Codigo

No. De: 41 / 43 E-41

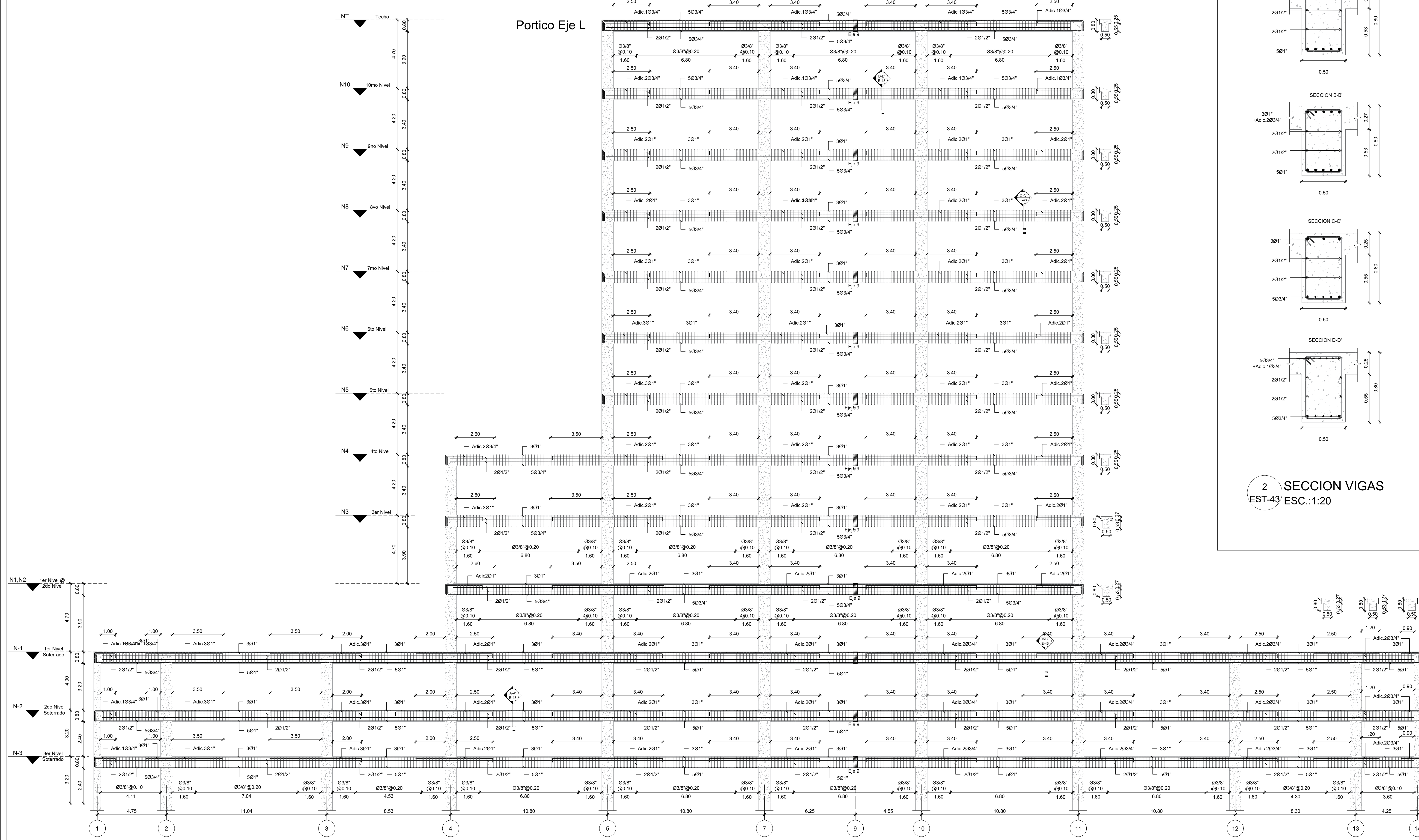
Portico Eje J



2 SECCION VIGAS
EST-42 ESC.:1:20

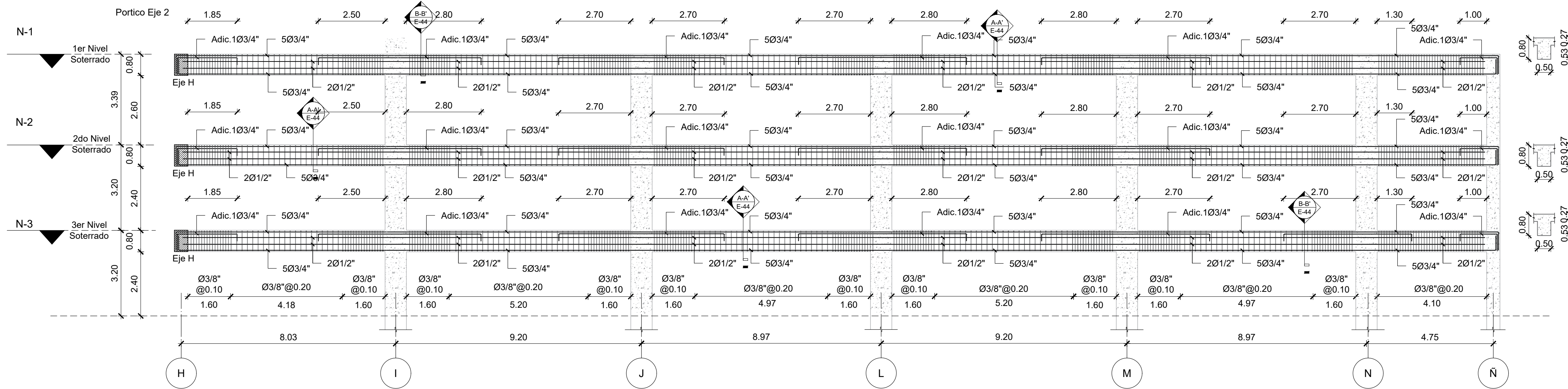
1 DETALLE DE PORTICO EJE J
EST-42 ESC.:1:120

Portico Eje L

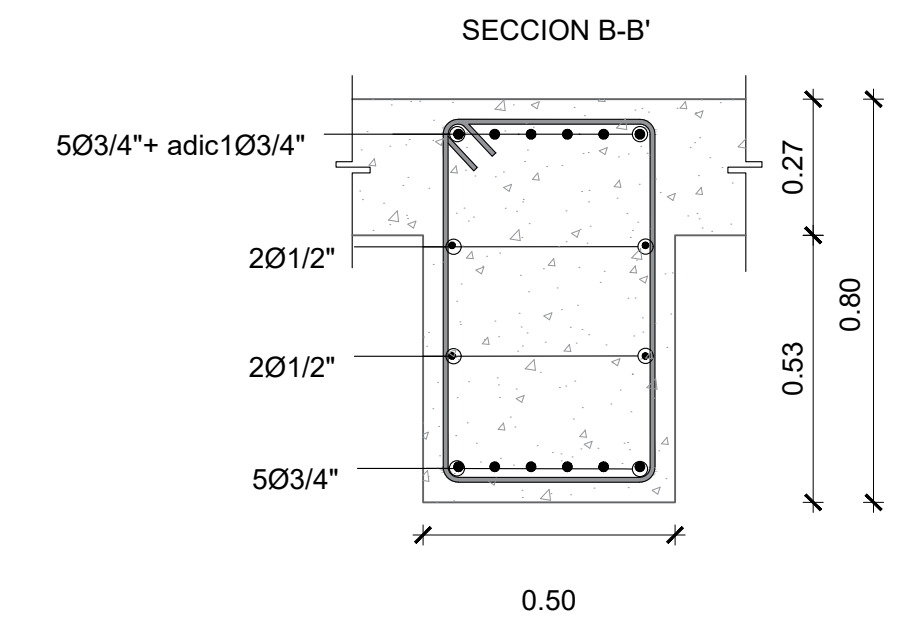
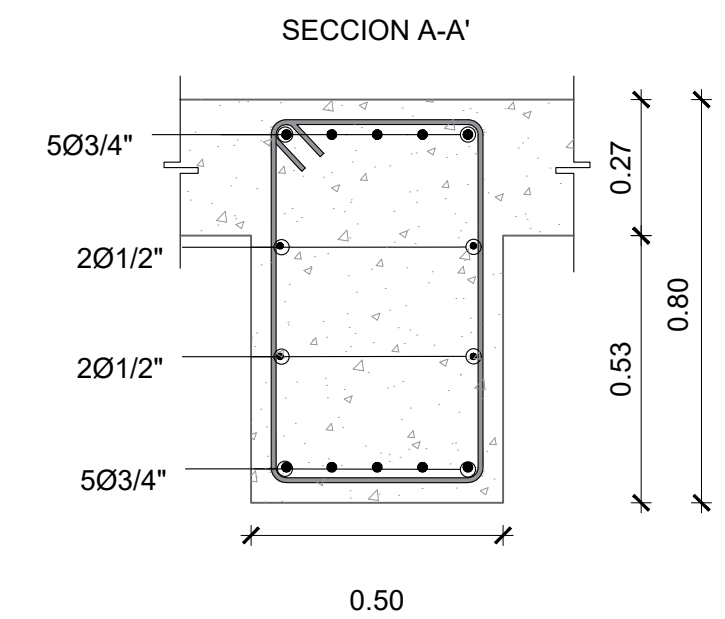


2 SECCION VIGAS
EST-43 ESC.:1:20

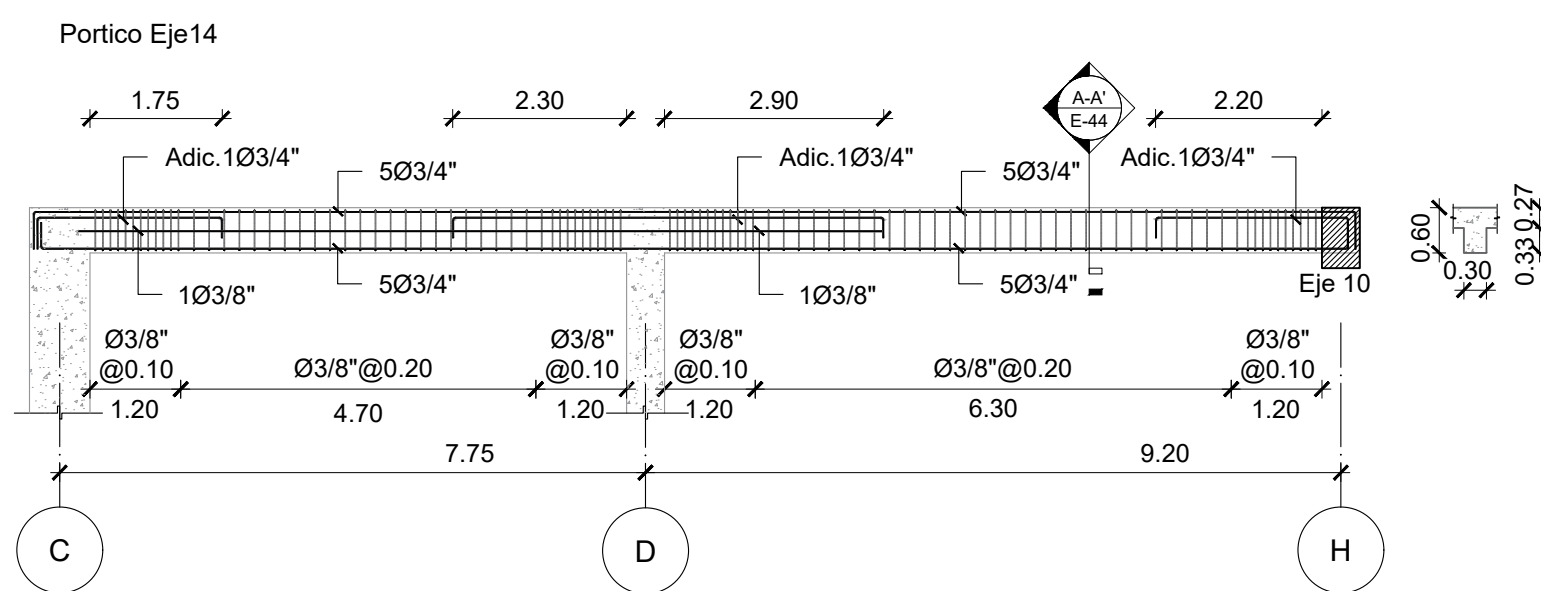
1 DETALLE DE PORTICO EJE L
EST-43 ESC.:1:120



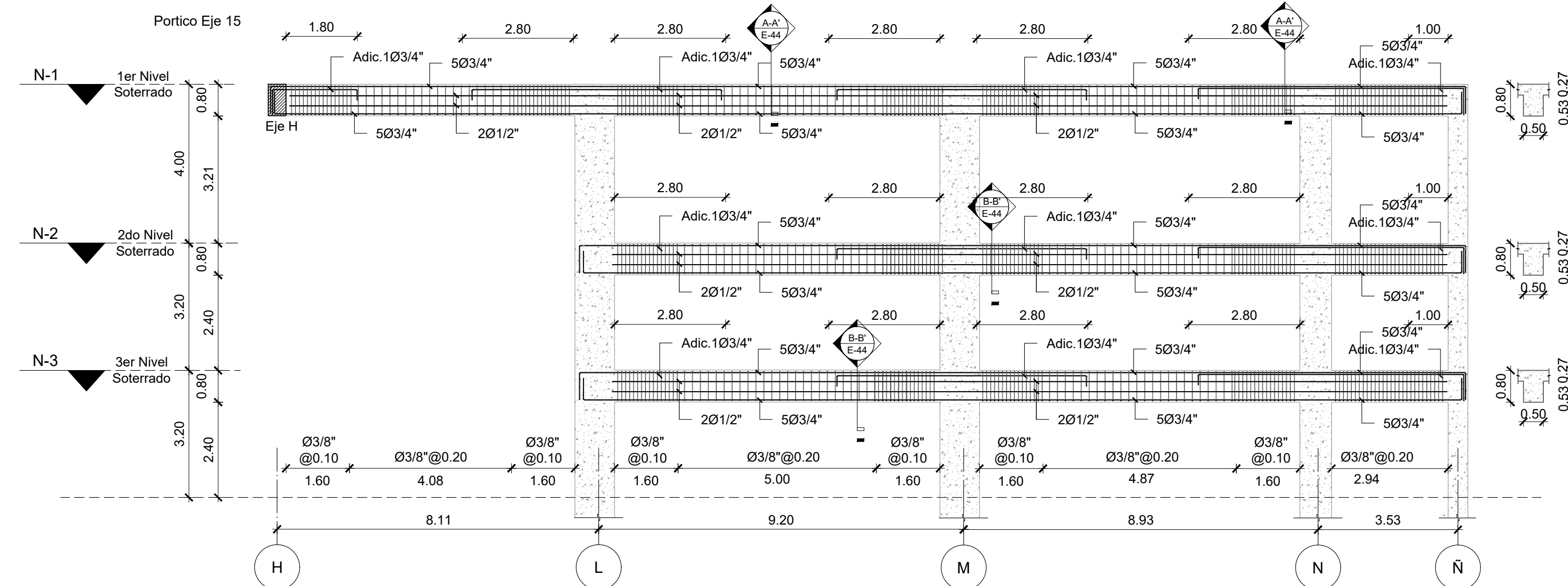
1 DETALLE DE PORTICO EJE 2
EST-44 ESC.:1:100



4 SECCIONES VIGA
EST-44 ESC.:1:100



2 DETALLE DE PORTICO EJE 14
EST-44 ESC.:1:100



3 DETALLE DE PORTICO EJE 15
EST-44 ESC.:1:100

PROYECTO

Nombre
Edificio Sede Central del INDOTEL

Dirección:
Av. 27 de Febrero, entre la av. Fernando Defillo y av. Enrique Jimenez de Moya, Sto. Dgo.

Ubicación:
Matrícula: 010003389, 010003392
Dpto. Catastral: 4004633053, 40046173011
Dist. Cab. No

Propietario:
INDOTEL

Dirección:
Av. Abraham Lincoln, no.962, Sto. Dgo.

RNC: 401508015
Teléfono: 829-732-5555
Fax: 829-732-5555
E-Mail: Correspondencia@indotel.gob.do
Web: www.indotel.gob.do

DISEÑO

Arquitectura
DEPARTAMENTO DE INFRAESTRUCTURA
INDOTEL

COLABORADORES

ARQUITECTOS: CODIA: FIRMA:
ING. EMILIO ROSARIO 11706
NELSON MORALES AYBAR 35171

Ingeniero
- JOSE LUIS HORTON Codia 25623
Firma

Urbanismo
Codia
Firma

Colaboradores

Diseño Estructural
Nombre: Codia 39625
-ING. MELVIN OMAR GONZALEZ Firma

Colaboradores
-ARO. RAQUEL MUÑOZ

Diseño Eléctrico
Codia 15732
-ING. YSAIAS FRANCISCO MONTAS DIAZ Firma

Colaboradores

Diseño Sanitario
Codia 20356
-ING. ERIBERTO MONTILLA Firma

Colaboradores

Diseño Mecánico
Codia 15733
-ING. YSAIAS FRANCISCO MONTAS DIAZ Firma

Colaboradores

Topografía
Codia
Firma

Colaboradores

DATOS DE HOJA

Contenido
DETALLE DE PORTICO EJE 4

Esquema Grafico: Indicaciones
NOTA

Revisiones

Digitacion Cad: Codia
MARIA I MATOS RAMIREZ 15514
GABRIELA ALMANZAR 32595

Archivo: Software

Ubicación: Backup Media

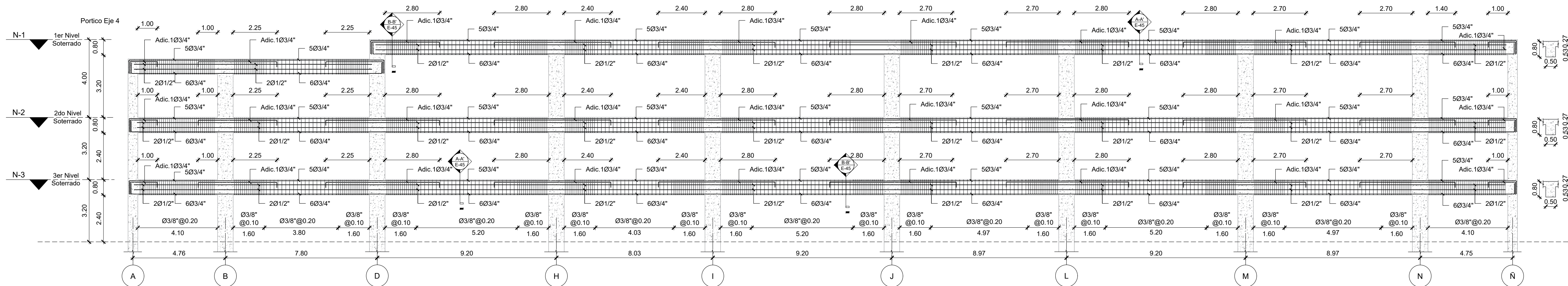
Fecha: HD CD DVD USB

Emisiones

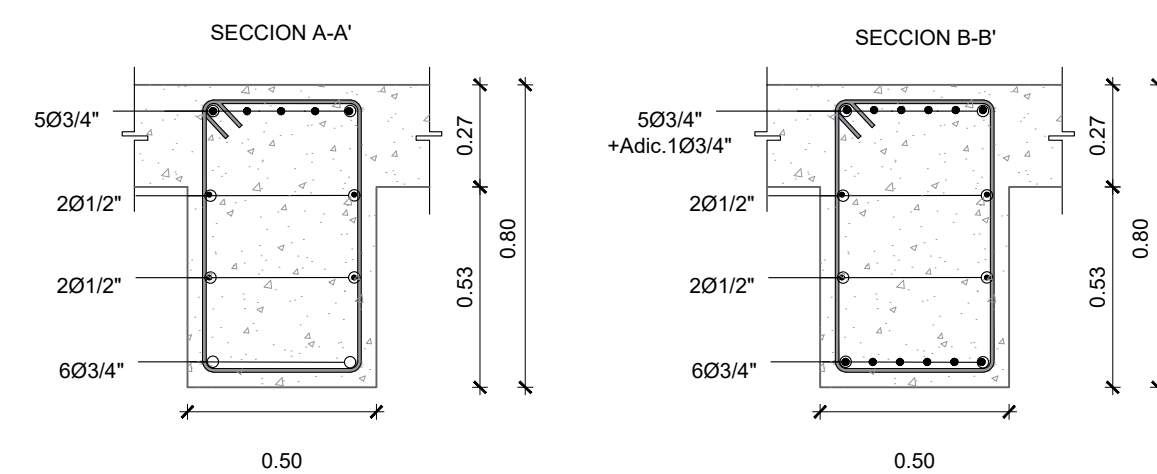
No. Nota Fecha

Escala: INDICADA Hoja
No. De Codigo

45 / 43 E-45



1 DETALLE DE PORTICO EJE 4
EST-45 ESC.:1:120



1 SECCIONES VIGAS
EST-45 ESC.:1:20

PROYECTO

Nombre
Edificio Sede Central del INDOTEL

Dirección:
Av. 27 de Febrero, entre la av. Fernando Defillo
y av. Enrique Jimenez de Moya, Sto. Dgo.

Ubicación:
Matrícula: 010003389
010003382
Diseño: Catastral 4044635053
404461733511
Dist. Catást. No

INDOTEL

Dirección:
Av. Abraham Lincoln, no.962, Sto. Dgo.

RNC: 401508915
Teléfono: 829-732-5555
Fax: 829-732-5555
E-Mail: Correspondencia@indotel.gob.do
Web: www.indotel.gob.do

DISEÑO

Arquitectura

DEPARTAMENTO DE INFRAESTRUCTURA
INDOTEL

COLABORADORES

ARQUITECTOS: CODICIA FIRMA:
ANGEL EMILIO ROSARIO 11706
NELSON MORALES AYBAR 35171

Ingeniero CODICIA 25623
- JOSE LUIS HORTON Firma -

Urbanismo CODICIA
Firma

Diseño Estructural

Nombre CODICIA 39625
- ING. MELVIN OMAR GONZALEZ Firma

Colaboradores

ARO, RAQUEL MUÑOZ

Diseño Eléctrico

Nombre CODICIA 15732
- ING. YSAIAS FRANCISCO MONTAS DIAZ Firma

Colaboradores

Diseño Sanitario

Nombre CODICIA 20356
ING. ERIBERTO MONTILLA Firma

Colaboradores

Diseño Mecánico

Nombre CODICIA 15733
ING. YSAIAS FRANCISCO MONTAS DIAZ Firma

Colaboradores

Topografía

CODICIA
Firma

Colaboradores

DATOS DE HOJA

Contenido

DETALLE DE PORTICO EJE 5

Esquema Grafico Indificaciones

NOTA

Revisiones

Digitacion Cad CODICIA
MARIA I MATOS RAMIREZ 15514
GABRIELA ALMANZAR 32595

Archivo Software

Ubicación: Backup Media

Fecha: HD CD DVD USB

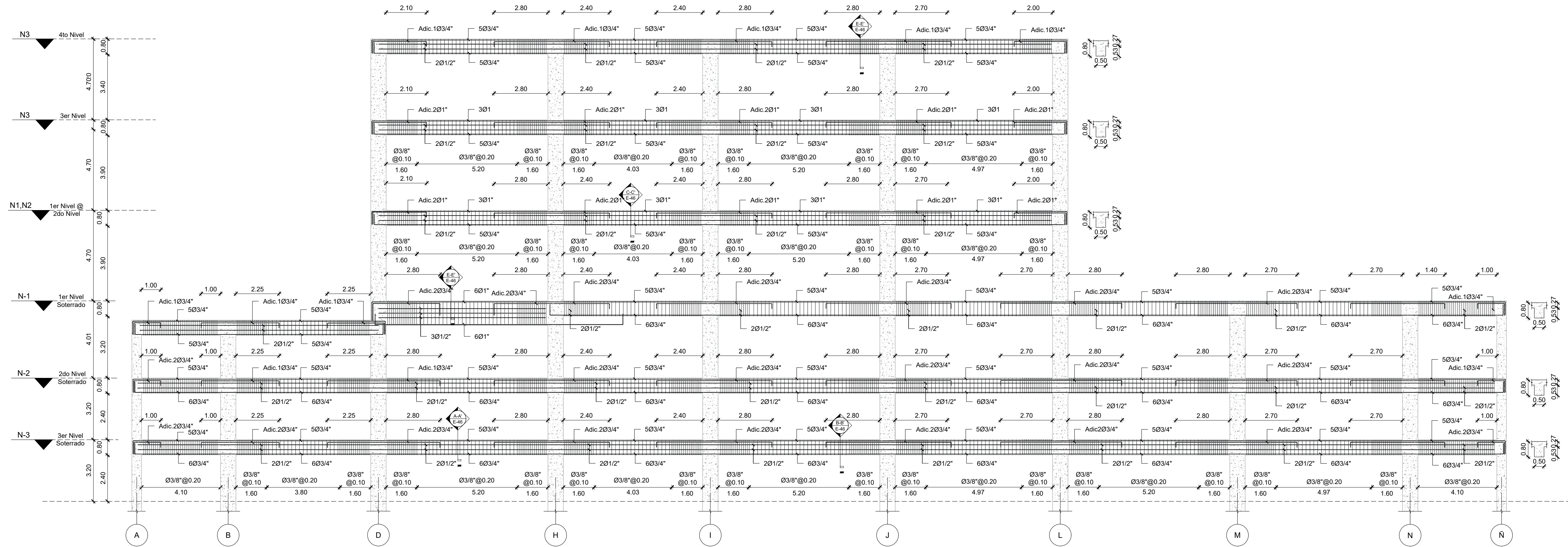
Emisiones

No. Nota Fecha

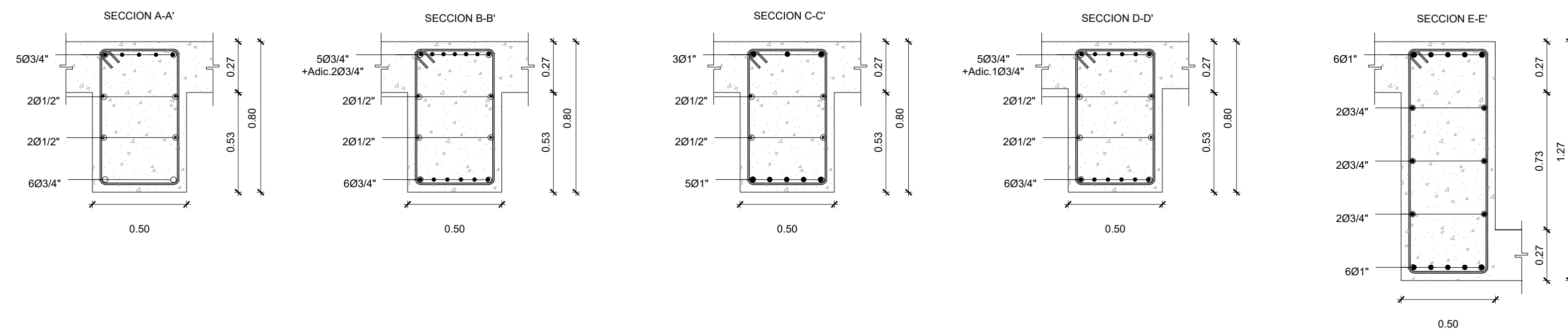
Escala INDICADA Hoja
No. De Código

46 / 43 E-46

Portico Eje 5



1 DETALLE DE PORTICO EJE 5
EST-46 ESC.:1:120



2 SECCIONES VIGAS
EST-46 ESC.:1:20

PROYECTO

Nombre
Edificio Sede Central del INDOTEL

Dirección:
Av. 27 de Febrero, entre la av. Fernando Defillo y av. Enrique Jimenez de Moya, Sto. Dgo.

Ubicación:
Matrícula: 010033389 / 010033382 / 40461733611
Diseño Catastral: 40461733611
Dist. Catastral: No

INDOTEL

Dirección:
Av. Abraham Lincoln, no.962, Sto. Dgo.

RNC: 401508915
Teléfono: 829-732-5555 / 829-732-5555
Fax: 829-732-5555
E-Mail: Correspondencia@indotel.gob.do
Web: www.indotel.gob.do

DISEÑO

DEPARTAMENTO DE INFRAESTRUCTURA
INDOTEL

COLABORADORES

ARQUITECTOS: CODIA: FIRMA:
ANGEL EMILIO ROSARIO 11706
NELSON MORALES AYBAR 35171

Ingeniero: Codigo 25623
JOSE LUIS HORTON Firma

Urbanismo: Codigo
Firma

Colaboradores

Diseño Estructural: Codigo 39625
Nombre: **ING. MELVIN OMAR GONZALEZ** Firma

Colaboradores: **ARO, RAQUEL MUÑOZ**

Diseño Eléctrico: Codigo 15732
Nombre: **ING. YSAIAS FRANCISCO MONTAS DIAZ** Firma

Colaboradores

Diseño Sanitario: Codigo 20356
Nombre: **ING. ERIBERTO MONTILLA** Firma

Colaboradores

Diseño Mecánico: Codigo 15733
Nombre: **ING. YSAIAS FRANCISCO MONTAS DIAZ** Firma

Colaboradores

Topografía: Codigo
Firma

Colaboradores

Codigo

DATOS DE HOJA

Contenido

DETALLE DE PORTICO EJE 6

Esquema Grafico: Indicaciones
NOTA

Revisiones

Digitacion Cad: Codigo
MARIA I MATOS RAMIREZ 15514
GABRIELA ALMANZAR 32595

Archivo: Software

Ubicación: Backup Media HD CD DVD USB

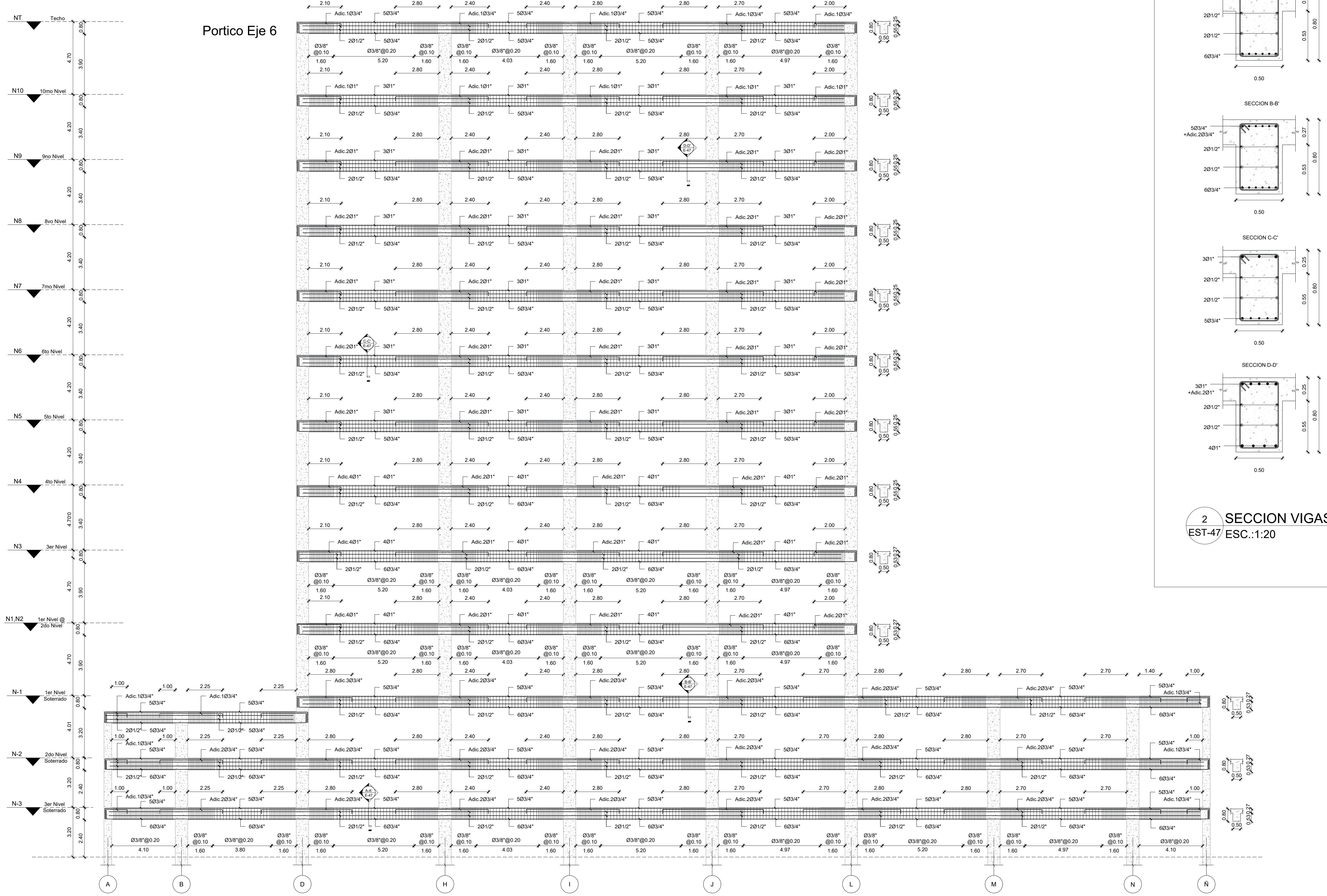
Fecha

Emisiones

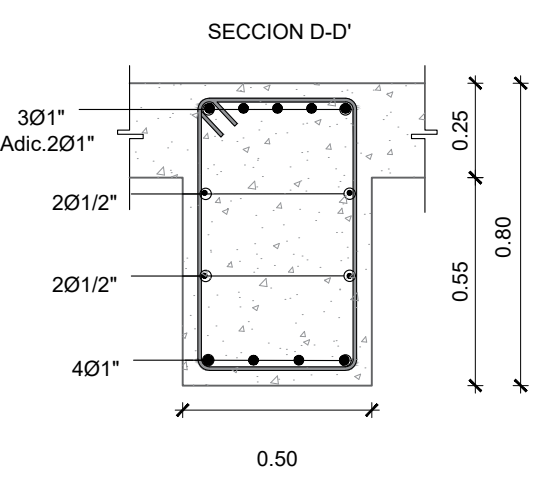
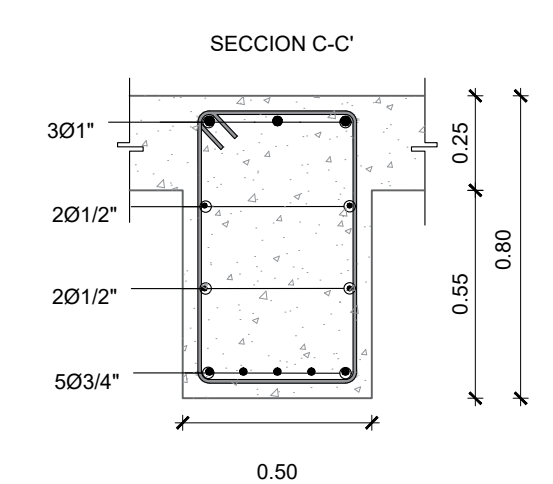
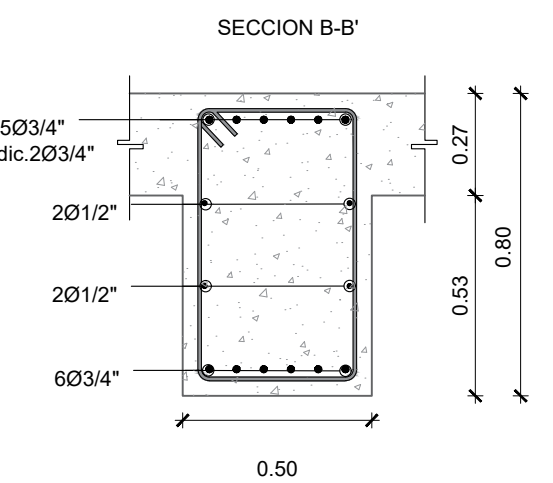
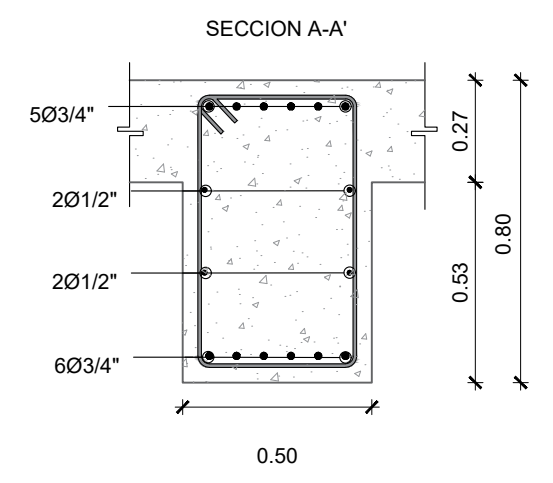
No. Nota Fecha

Escala: **INDICADA** Hoja: **47/43** E-47

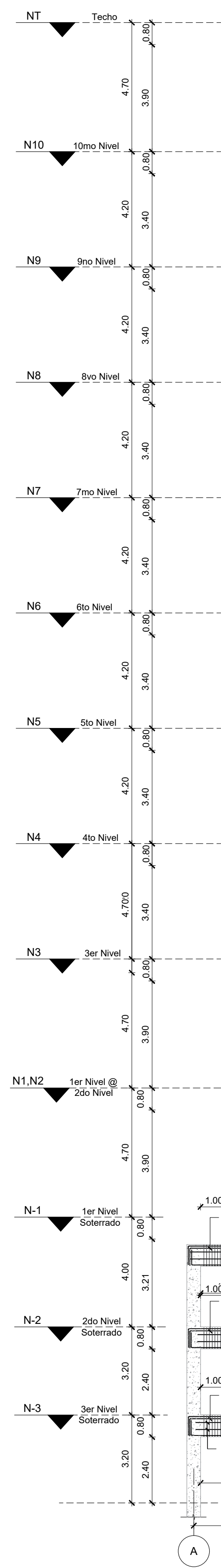
Portico Eje 6



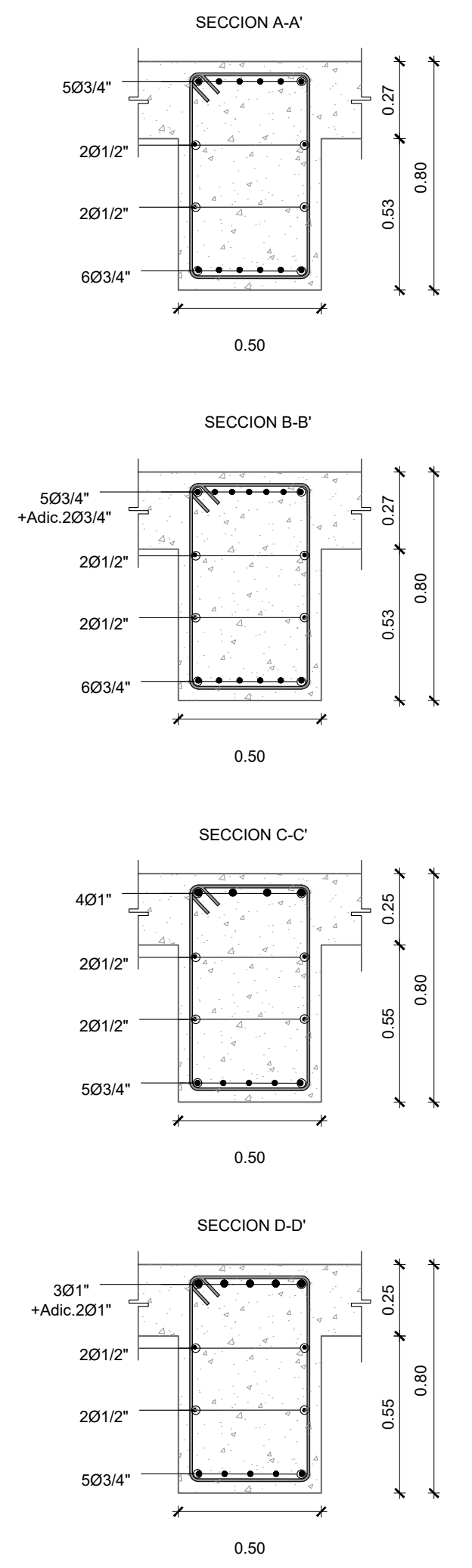
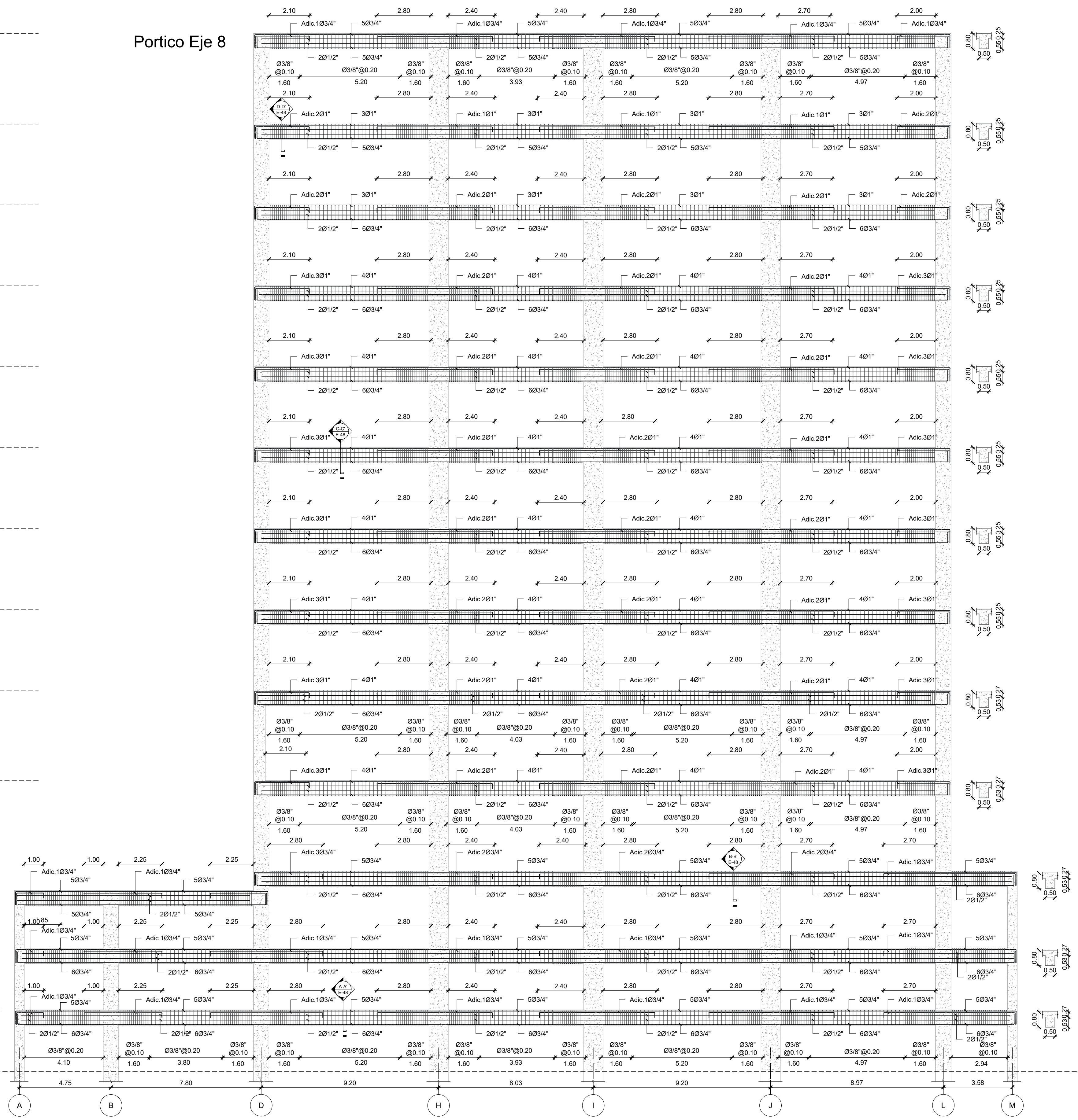
2 SECCION VIGAS
EST-47 ESC.:1:20



1 DETALLE DE PORTICO EJE 6
EST-47 ESC.:1:120



Portico Eje 8



2 SECCION VIGAS
EST-48 ESC.:1:20

1 DETALLE DE PORTICO EJE 8
EST-48 ESC.:1:120



PROYECTO

Nombre
Edificio Sede Central del INDOTEL

Dirección:
Av. 27 de Febrero, entre la av. Fernando Defillo y av. Enrique Jimenez de Moya, Sto. Dgo.

Ubicación:
Municipalidad: 40404635053
Catastral: 40404635053
Dist. Catast.: 40404635053
Propietario: No

INDOTEL

Dirección:
Av. Abraham Lincoln, no.962, Sto. Dgo.

RNC: 401508915 Teléfono: 829-732-5555 Fax: 829-732-5555
E-Mail: Correspondencia@indotel.gob.do Web: www.indotel.gob.do

DISENO

Arquitectura
DEPARTAMENTO DE INFRAESTRUCTURA
INDOTEL

COLABORADORES

ARQUITECTOS: CODICIA: FIRMA:
ANGEL EMILIO ROSARIO 11706
NELSON MORALES AYBAR 35171

Ingeniero: CODIA 25623
- JOSE LUIS HORTON Firma

Urbanismo: CODIA
Firma

Colaboradores

Diseño Estructural: CODIA 39625
Nombre: -ING. MELVIN OMAR GONZALEZ Firma

Colaboradores: ARO. RAQUEL MUÑOZ

Diseño Eléctrico: CODIA 15732
-ING. YSAIAS FRANCISCO MONTAS DIAZ Firma

Colaboradores

Diseño Sanitario: CODIA 20356
ING. ERIBERTO MONTILLA Firma

Colaboradores

Diseño Mecánico: CODIA 15733
ING. YSAIAS FRANCISCO MONTAS DIAZ Firma

Colaboradores

Topografía: CODIA
Firma

Colaboradores

Datos de Hoja

Contenido
DETALLE DE PORTICO EJE 6

Esquema Grafico: Indicaciones
NOTA

Revisiones

Digitacion Cad: CODIA
MARIA I MATOS RAMIREZ 15514
GABRIELA ALMANZAR 32595

Archivo: Software

Ubicación: Backup Media HD CD DVD USB

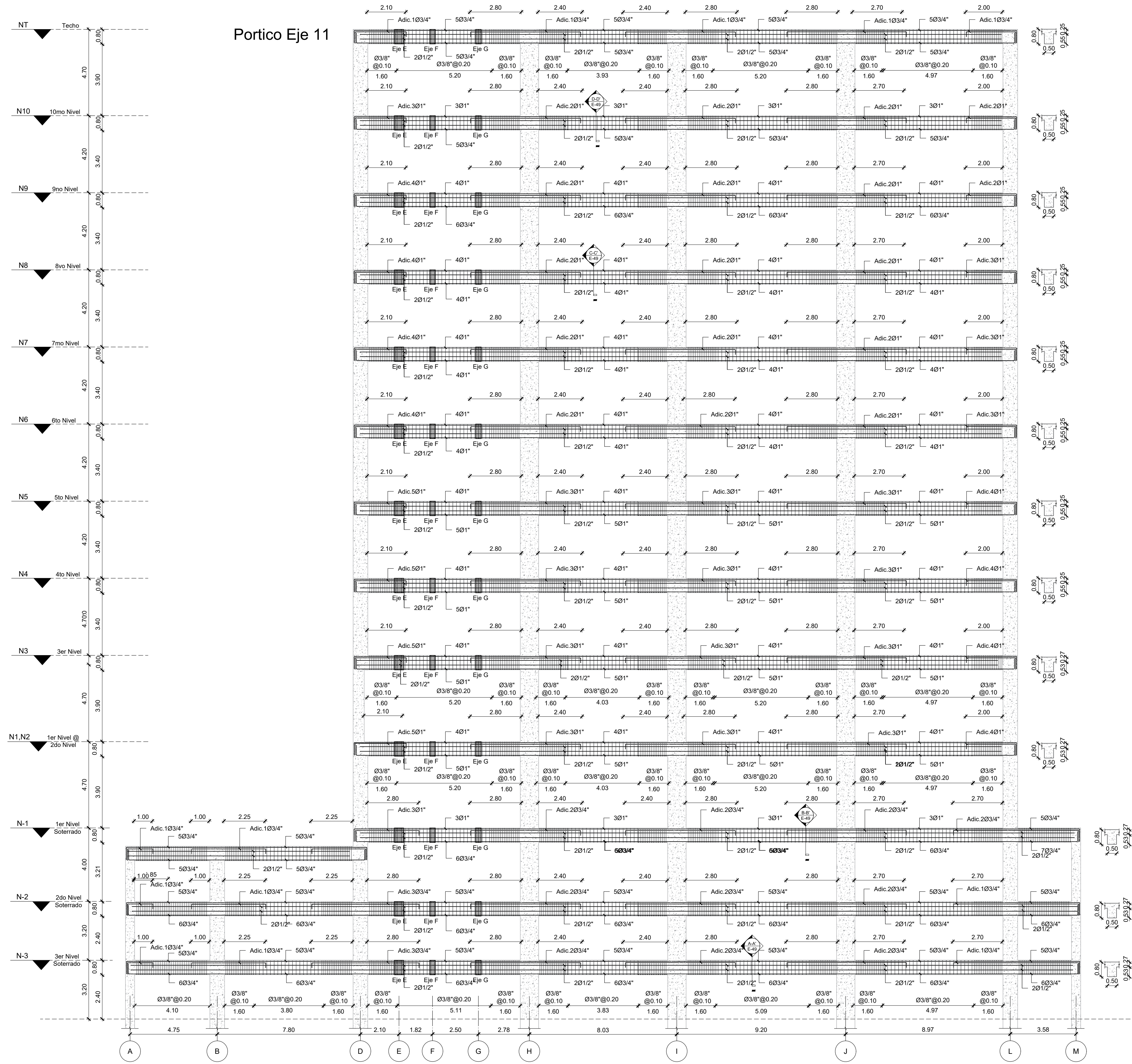
Fecha

Emisiones

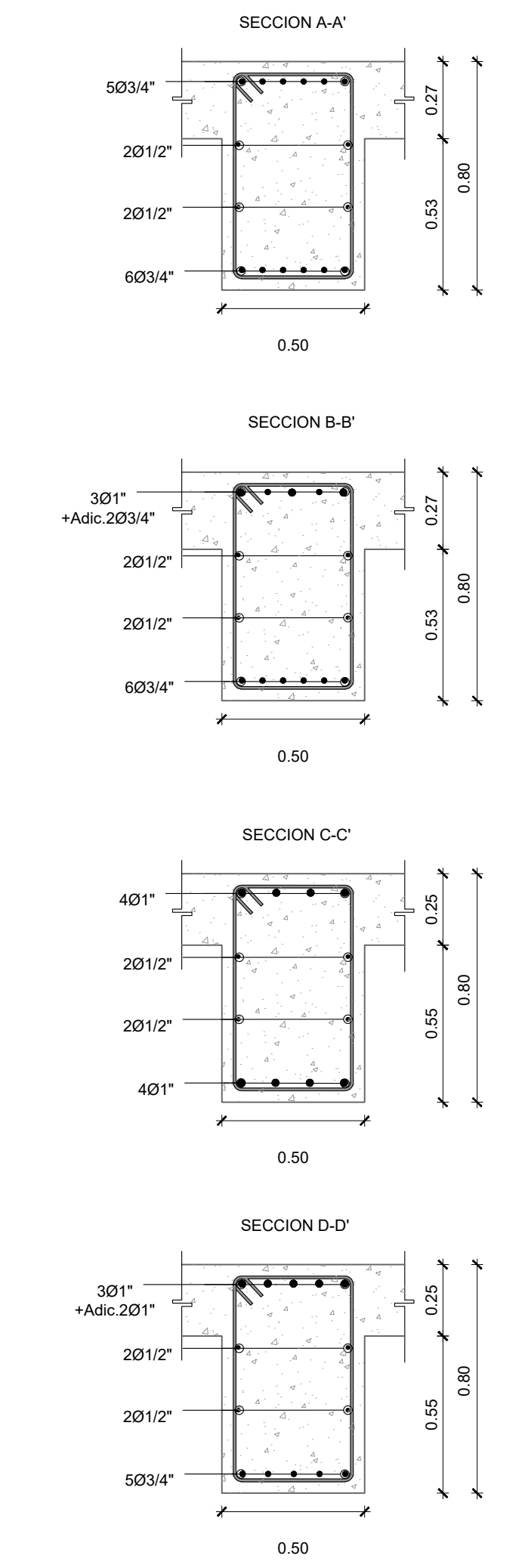
No. Nota Fecha

Escala: INDICADA Hoja: De
No. De

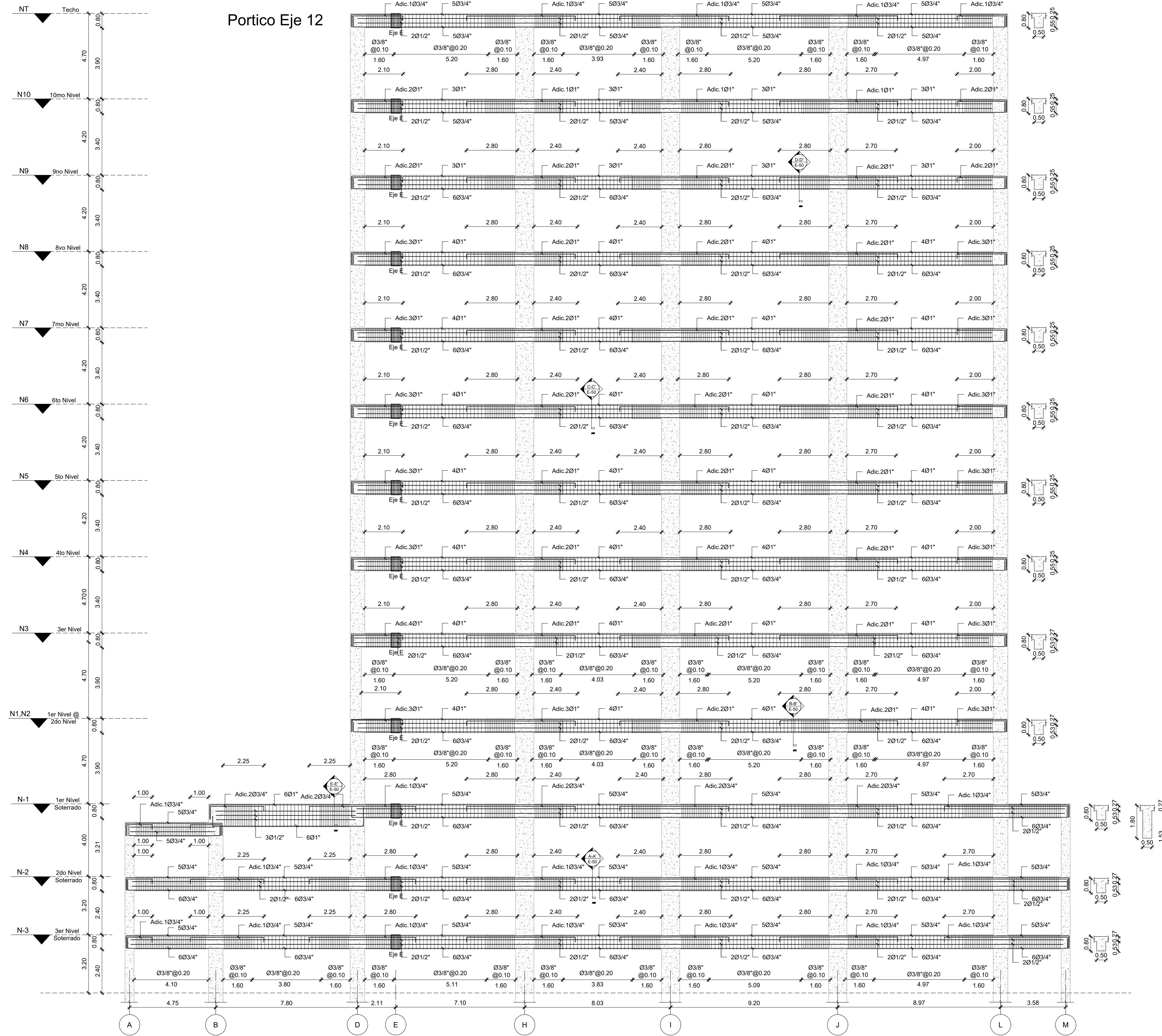
48 / 43 E-48



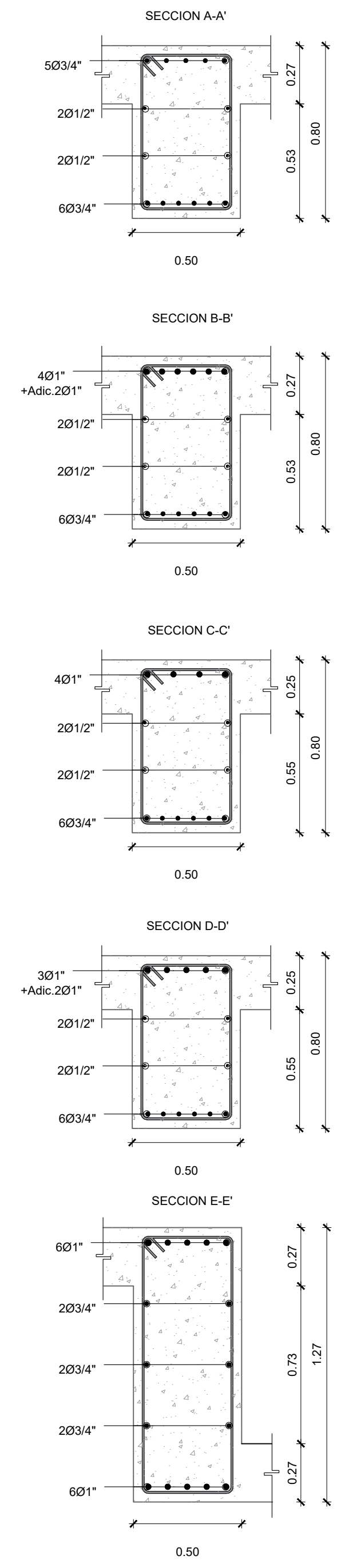
1 DETALLE DE PORTICO EJE 11
ESC.:1:120



2 SECCION VIGAS
EST-47 ESC.:1:49



1 DETALLE DE PORTICO EJE 12
EST-50 ESC.:1:120



2 SECCION VIGAS
EST-50 ESC.:1:49



PROYECTO

Nombre
Edificio Sede Central del INDOTEL

Dirección:
Av. 27 de Febrero, entre la av. Fernando Defillo y av. Enrique Jimenez de Moya, Sto. Dgo.

Ubicación:
Municipio: 010003389
010003382
Dist. Catastr. 400463203
40046173011
Dist. Catastr. No

INDOTEL

Dirección:
Av. Abraham Lincoln, no.962, Sto. Dgo.

RNC: 401508915
Teléfono: 829-732-5555
Fax: 829-732-5555

E-Mail: Correspondencia@indotel.gob.do
Web: www.indotel.gob.do

DISEÑO

DEPARTAMENTO DE INFRAESTRUCTURA
INDOTEL

COLABORADORES

ARQUITECTOS: CODIA: FIRMA:
ANGEL EMILIO ROSARIO 11706
NELSON MORALES AYBAR 35171

Ingeniero: Codia 25623
Firma
- JOSE LUIS HORTON

Urbanismo: Codia
Firma

Colaboradores

Diseño Estructural: Codia 39625
Nombre: -ING. MELVIN OMAR GONZALEZ
Firma

Colaboradores: ARO, RAQUEL MUÑOZ

Diseño Eléctrico: Codia 15732
Nombre: -ING. YSAIAS FRANCISCO MONTAS DIAZ
Firma

Colaboradores

Diseño Sanitario: Codia 20356
Nombre: ING. ERIBERTO MONTILLA
Firma

Colaboradores

Diseño Mecánico: Codia 15733
Nombre: ING. YSAIAS FRANCISCO MONTAS DIAZ
Firma

Colaboradores

Topografía: Codia
Firma

DATOS DE HOJA

Contenido
DETALLE DE PORTICO EJE 12

Esquema Grafico: Indicaciones
NOTA

Revisiones

Digitacion Cad: Codia
MARIA I MATOS RAMIREZ 15514
GABRIELA ALMANZAR 32595

Archivo: Software
Ubicación: Backup Media HD CD DVD USB

Emisiones
No. Nota Fecha

Escala: INDICADA
Hoja: No. De De
Codigo

50 / 43 E-50

PROYECTO

Nombre
Edificio Sede Central del INDOTEL

Dirección:
Av. 27 de Febrero, entre la av. Fernando Defillo y av. Enrique Jimenez de Moya, Sto. Dgo.

Ubicación:
Municipalidad: 010003389
Distrito: 010003382
Código Catastral: 4044633053
Dist. Catastr.: 40446133011
No

INDOTEL

Dirección:
Av. Abraham Lincoln, no.962, Sto. Dgo.

RNC: 401508915
Teléfono: 829-732-5555
Fax: 829-732-5555
E-Mail: Correspondencia@indotel.gob.do
Web: www.indotel.gob.do

DISEÑO

Arquitectura
DEPARTAMENTO DE INFRAESTRUCTURA
INDOTEL

COLABORADORES

ARQUITECTOS: CODIA FIRMA:
ANGEL EMILIO ROSARIO 11706
NELSON MORALES AYBAR 35171

Ingeniero CODIA 25623
- JOSE LUIS HORTON Firma -

Urbanismo CODIA
Firma

Colaboradores

Diseño Estructural CODIA 39625
Nombre: -ING. MELVIN OMAR GONZALEZ Firma

Colaboradores: -ARO. RAQUEL MUÑOZ

Diseño Eléctrico CODIA 15732
-ING. YSAIAS FRANCISCO MONTAS DIAZ Firma

Colaboradores

Diseño Sanitario CODIA 20356
ING. ERIBERTO MONTILLA Firma

Colaboradores

Diseño Mecánico CODIA 15733
ING. YSAIAS FRANCISCO MONTAS DIAZ Firma

Colaboradores

Topografía CODIA
Firma

Colaboradores

DATOS DE HOJA

Contenido
DETALLE DE PORTICO EJE 13

Esquema Grafico: Indicaciones
NOTA

Revisiones

Digitacion Cad CODIA
MARIA I MATOS RAMIREZ 15514
GABRIELA ALMANZAR 32595

Archivo Software
Ubicación: Backup Media
HD CD DVD USB

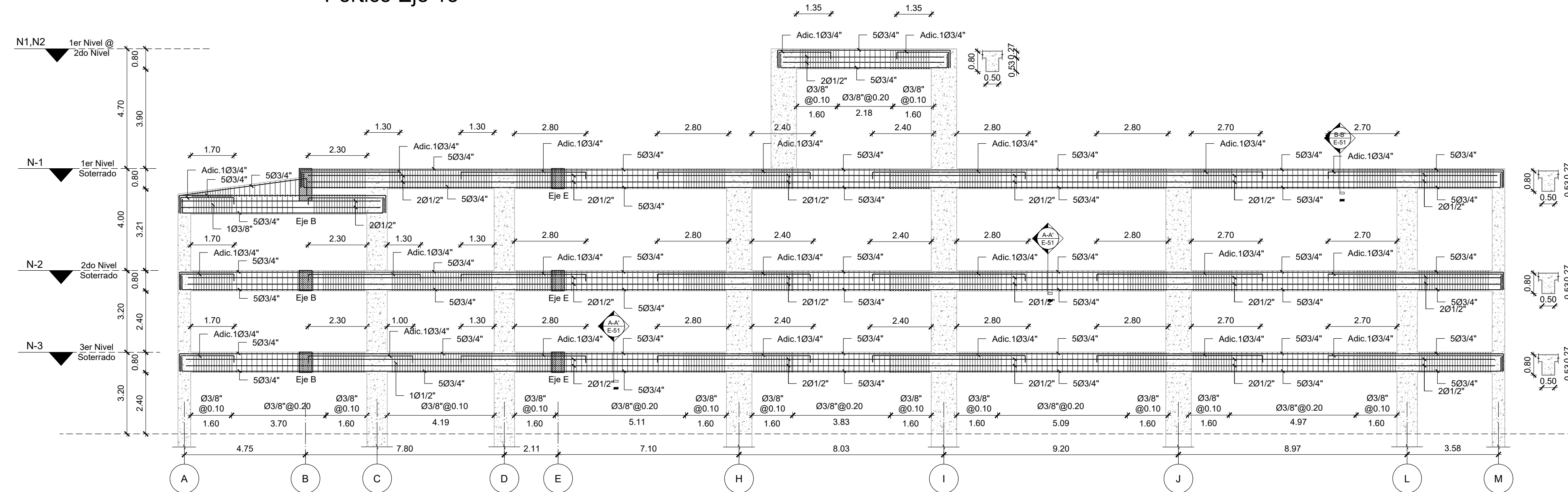
Fecha

Emisiones
No Nota Fecha

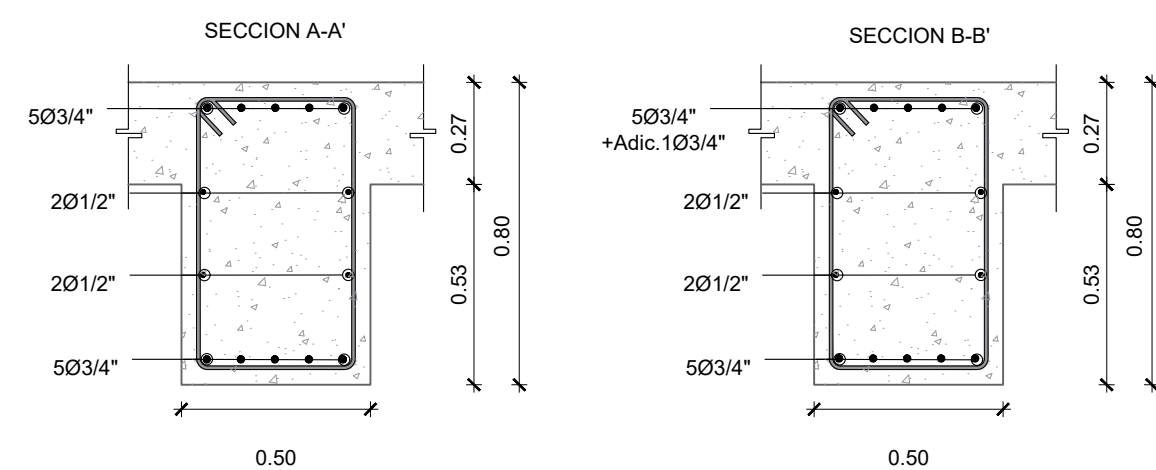
Escala INDICADA Hoja
No. De Código

51 / 43 E-51

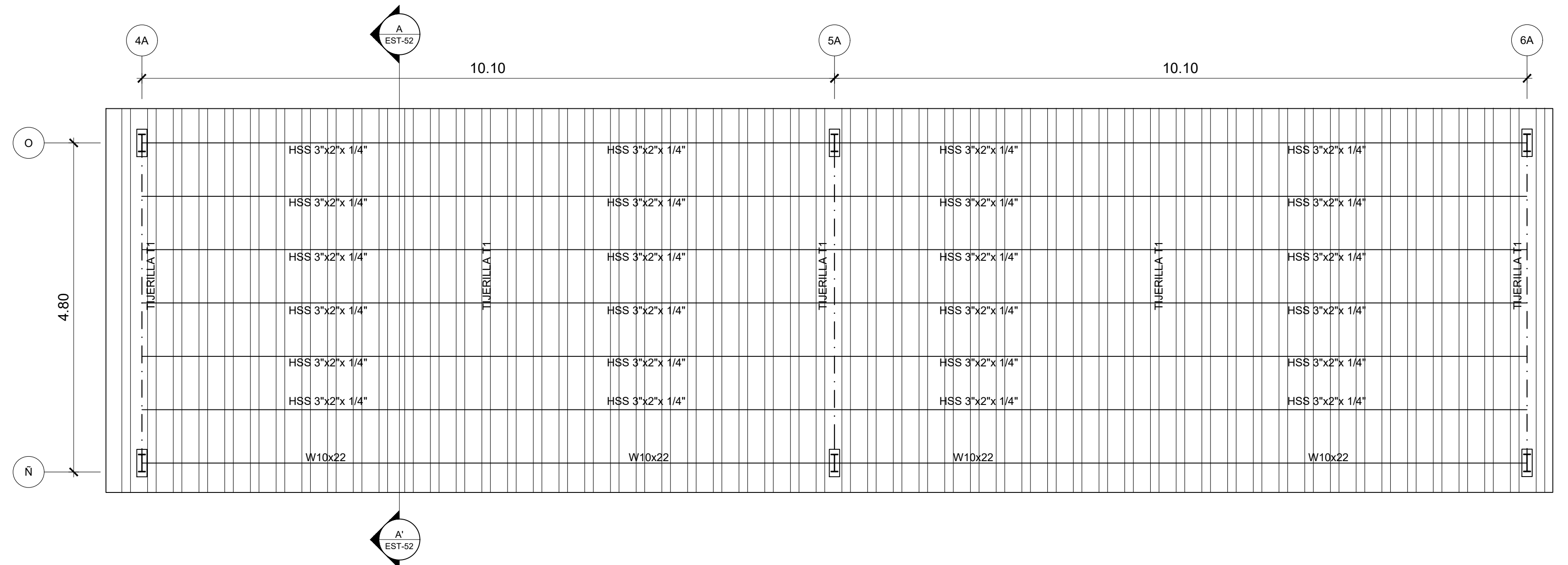
Portico Eje 13



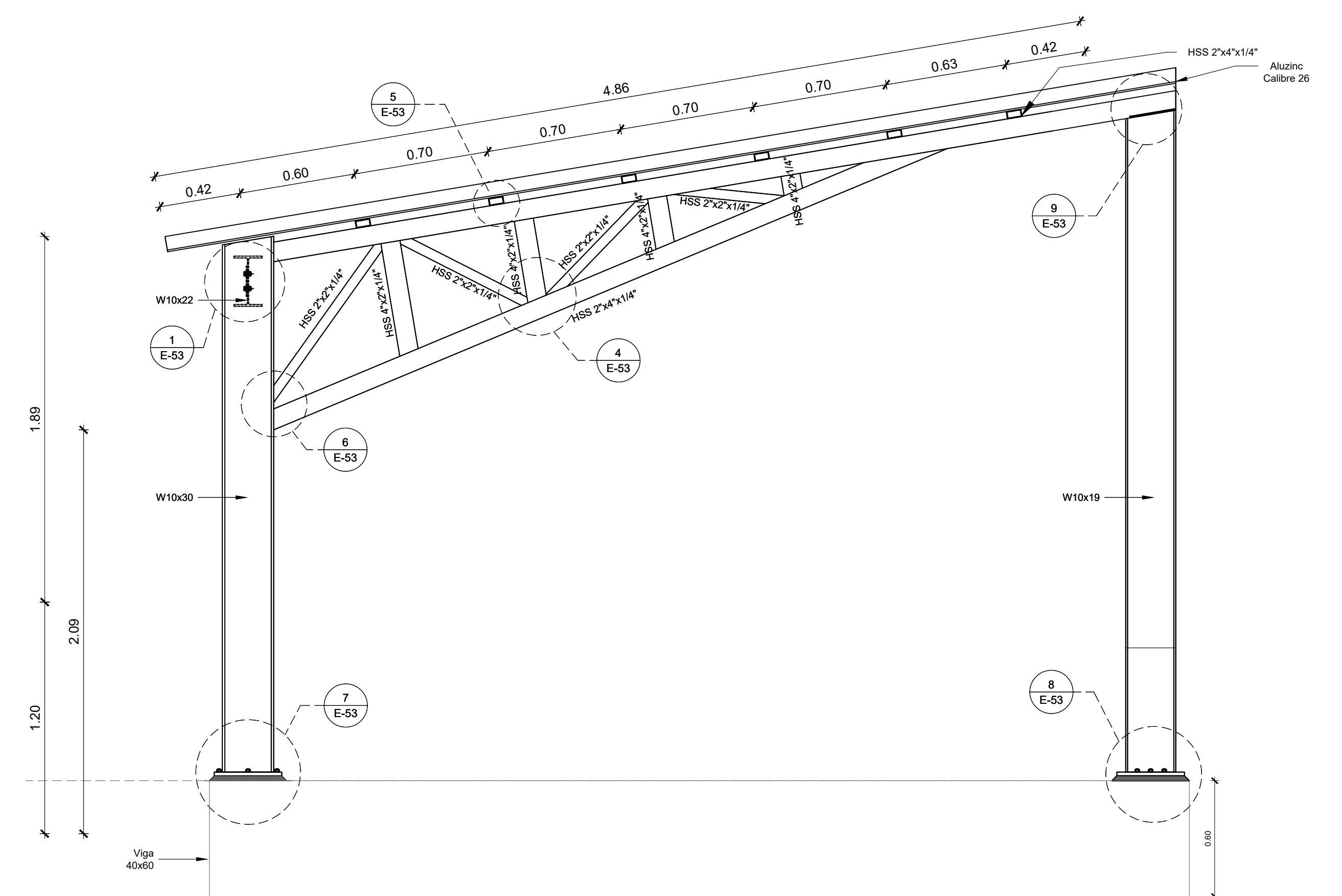
1 DETALLE DE PORTICO EJE 13
EST-51 ESC.:1:120



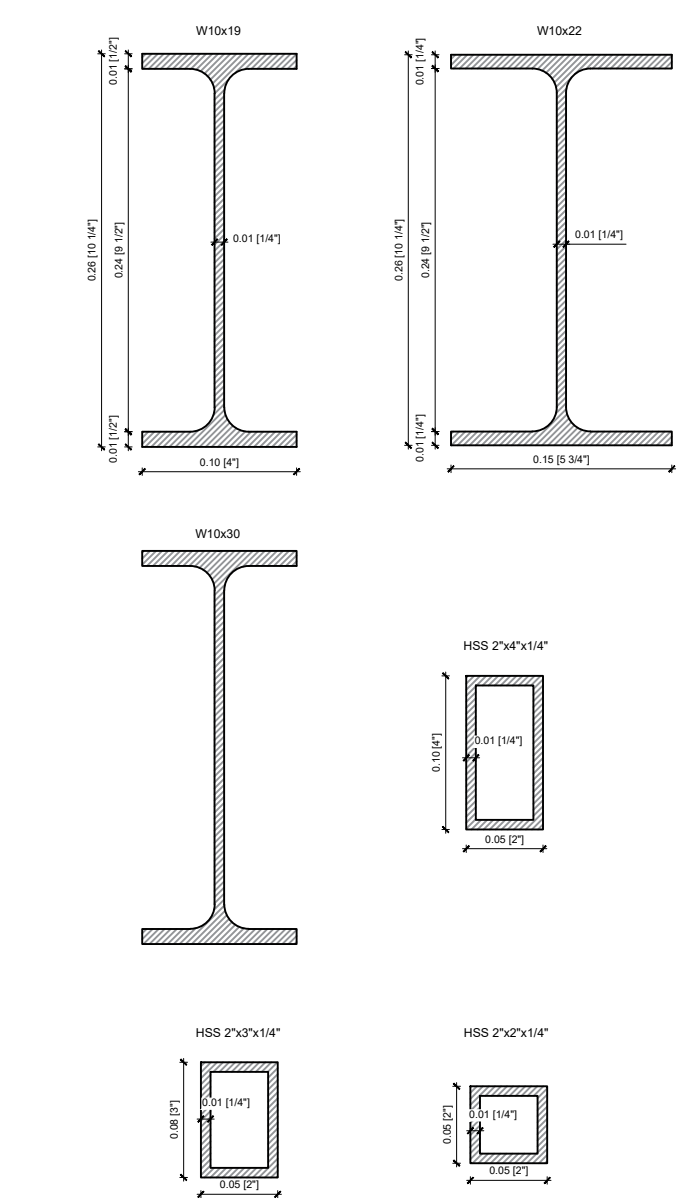
1 SECCIONES VIGAS
EST-51 ESC.:1:20



1 PLANTA ESTRUCTURAL DE TECHO
EST-52 ESC.:1:50



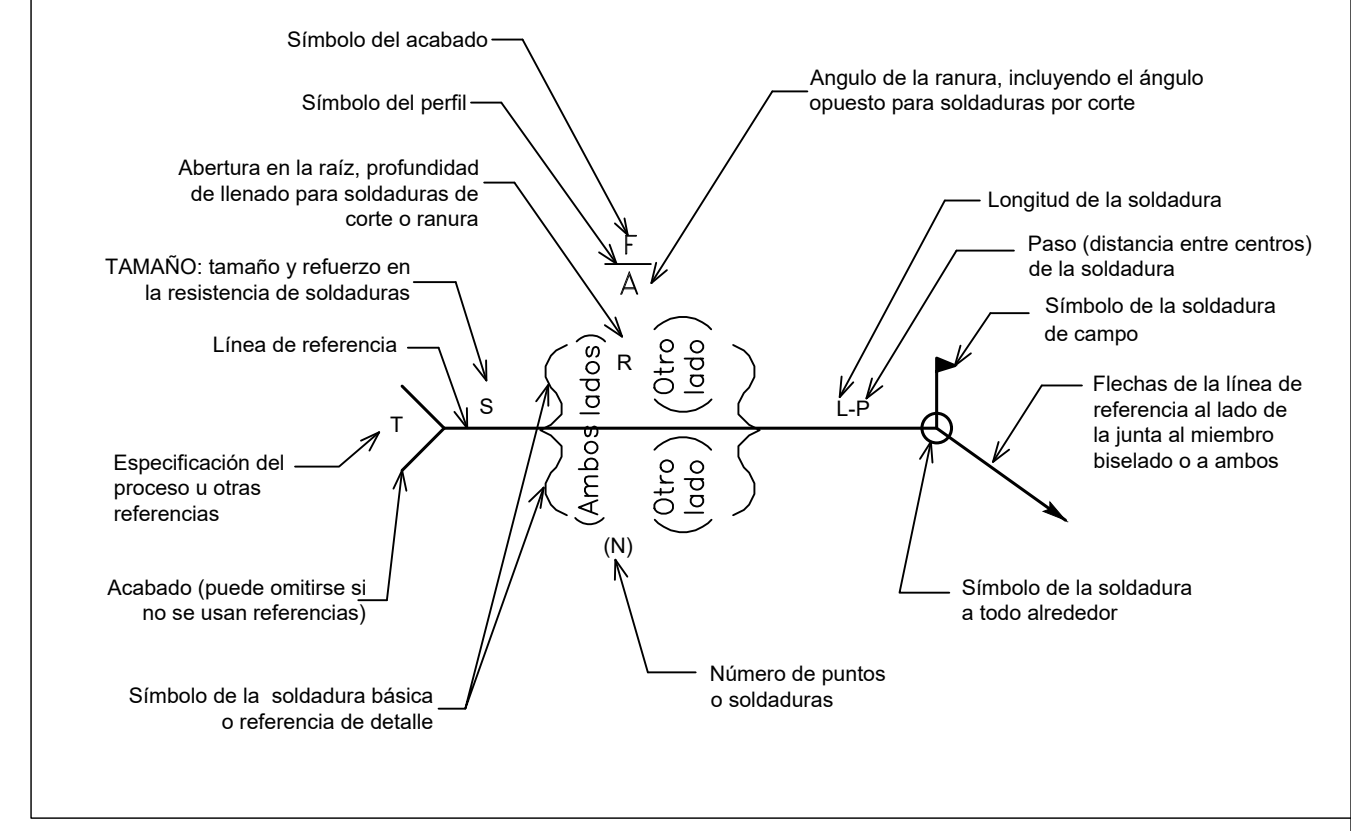
2 PLANTA ESTRUCTURAL DE TECHO
EST-52 ESC.:1:15



3 DETALLE PERFILES METALICOS
EST-52 ESC.:1:2.5

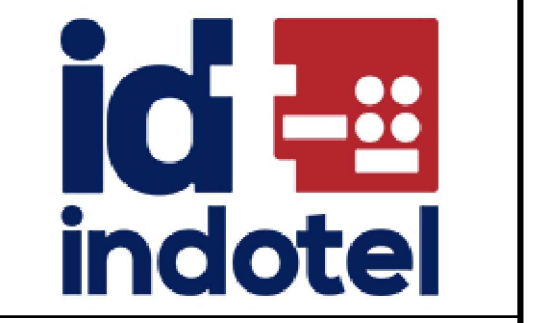
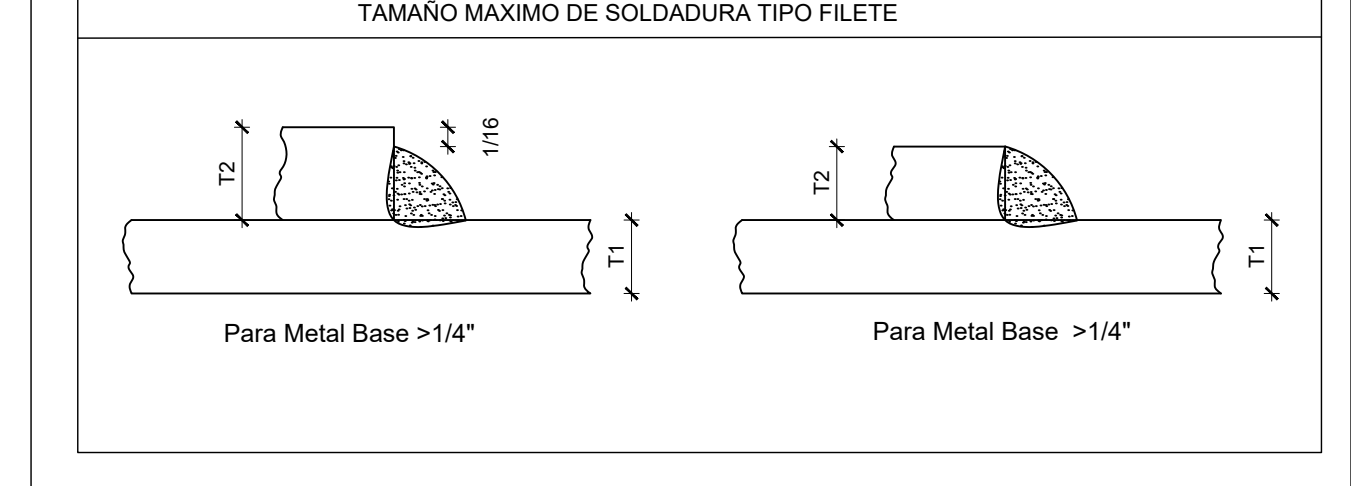
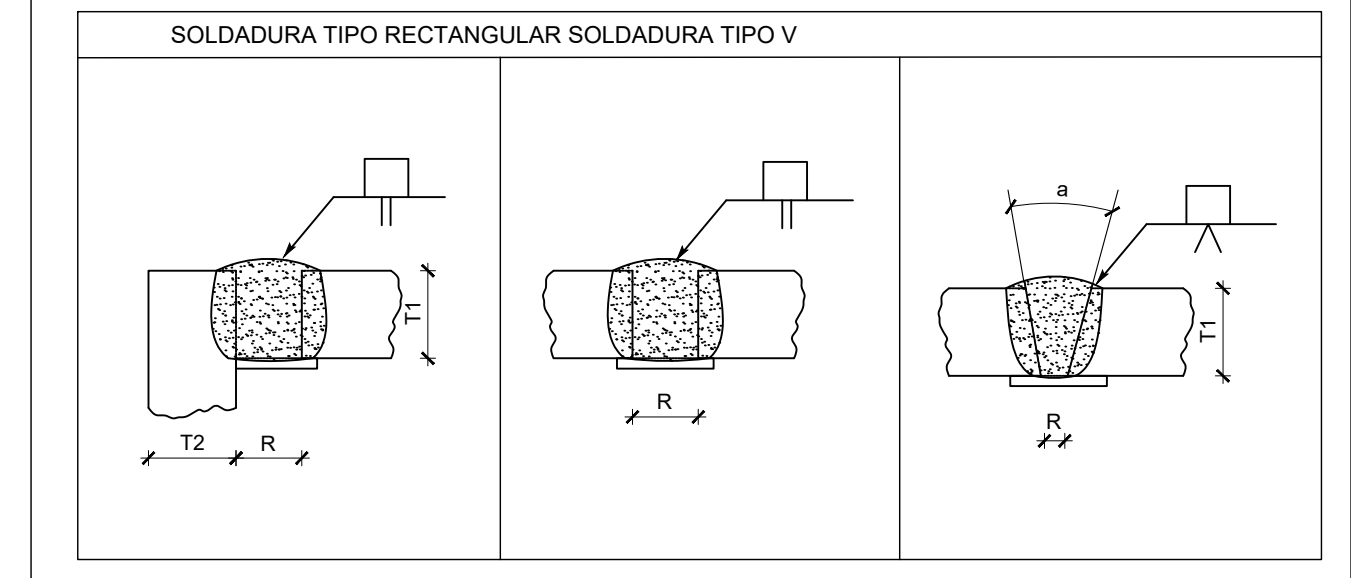
ESPECIFICACIONES PARA ESTRUCTURA METALICA

- 1.- ESPECIFICACIONES METALICA
- 1.1 A992 (Fy=50,000 PSI) - A USAR EN PERFILES
 - 1.2 A36 (Fy=36,000 PSI) - A USAR EN PLACAS Y ANGULARES
 - 1.3 LOS PERNOS PARA LAS CONEXIONES Y ANCLAJES SERAN: A325 S.I.C.
 - 1.4 TODA LA ESTRUCTURA METALICA SE RECUBRIRA CON OXIDO EPOXICO
 - 1.5 EL PROCESO DE LIMPIEZA TIPO SAND BLASTING DEBERA SER SP10.
 - 1.6 TODO ELEMENTO DE ACERO ESTRUCTURAL O PARTE DE ESTE QUE QUEDA EMBEBIDO EN EL CONCRETO DEBERA ESTAR LIBRE DE PINTURA, GRASA, ACEITE O CUALQUIER OTRA IMPUREZA QUE PERJUDIQUE LA ADECUADA ADHERENCIA ENTRE LOS MATERIALES.
 - 1.7 LAS ORADACIONES O PERFORACIONES PARA LAS CONEXIONES ATORNILLADAS DEBERAN REALIZARSE MEDIANTE EL USO DE TALADROS ELECTRICOS O DE AIRE. NO SE PERMITIRA EL USO DE OXICORTE NI PUNZONADO.
 - 1.8 EL CONTRATISTA DE LA ESTRUCTURA DE ACERO DEBERA VERIFICAR Y VALIDAR TODAS LAS MEDIDAS EN OBRA Y ELABORAR LOS PLANOS DE TALLER (SHOP DRAWING) NECESARIOS PARA LA CORRECTA PRODUCCION, TRANSPORTE Y ERECCION DE LOS ELEMENTOS. ESTE PROCESO DEBERA DE REALIZARSE CON ANTELACION SUFICIENTE DE MANERA DE OBTENER LAS APROBACIONES POR PARTE DE LA SUPERVISION Y/O PROPIETARIO ANTES DE INICIAR CON LA EJECUCION DE LA OBRA.
- 2.- SOLDADURA
- 2.1 TODA LA SOLDADURA SE REALIZARA CON ELECTRODOS DE CONFORMIDAD CON AWS-E70XX, CON UN ESPESOR NO MENOR DE 3/16", S.I.C.
 - 2.1.1 TODOS LOS ELECTRODOS DEBERAN SER PRECALENTADOS A LA TEMPERATURA REQUERIDA, ANTES DE INICIAR EL PROCESO DE LA SOLDADURA.
 - 2.2 LA SOLDADURA SE DARA ALREDEDOR DE TODOS LOS BORDES DE CONTACTO EN UNA JUNTA. EL LARGO MINIMO DE SOLDADURA NUNCA SERA MENOR DE 2.5 cm (1").
 - 2.3 TODA LA SOLDADURA DEBERA SER REALIZADA POR PERSONAL CALIFICADO SEGUN AWS.
 - 2.1.4 TODA LA SOLDADURA ESTRUCTURAL DEBERA SER INSPECCIONADA Y CERTIFICADA POR UNA EMPRESA O PERSONAL CERTIFICADO SEGUN LA NORMA AWS.
- 3.- SIMBOLOGIA DE SOLDADURA



TIPO DE SOLDADURA							
SIMBOLOS BASICOS DE LAS SOLDADURAS DE GAS Y DE ARCO.							
CABEZA	FILETE	CORTE O RANURA	RANURA				
			CUADRADO	V	BISEL	U	J

SIMBOLOS COMPLEMENTARIOS			
SOLDADURA TODO ALREDEDOR	SOLDADURA DE CAMPO	CONTORNO	
		RECTA	CONCAVA



PROYECTO
Nombre: Edificio Sede Central del INDOTEL

Dirección: Av. 27 de Febrero, entre la av. Fernando Defillo y av. Enrique Jimenez de Moya, Sto. Dgo.

Ubicación: Matricula: 010003389, 010003382; Dpto. Central: 4044635053, 40446173011; Dist. Caball.: No

Propietario: **INDOTEL**

Dirección: Av. Abraham Lincoln, no.962, Sto. Dgo.

RNC: 401508915; Teléfono: 829-732-5555; Fax: 829-732-5555; E-Mail: Correspondencia@indotel.gob.do; Web: www.indotel.gob.do

DISEÑO
Arquitectura: DEPARTAMENTO DE INFRAESTRUCTURA INDOTEL

COLABORADORES
ARQUITECTOS: CODIA: FIRMA:
ANGEL EMILIO ROSARIO 11706
NELSON MORALES AYBAR 35171

Ingeniero: **JOSE LUIS HORTON** Codia: 25623
Firma: [Signature]

Urbanismo: Codia: [Blank]
Firma: [Blank]

Colaboradores: [Blank]

Diseño Estructural
Nombre: **ING. MELVIN OMAR GONZALEZ** Codia: 39625
Firma: [Signature]

Colaboradores: **ARO. RAQUEL MUÑOZ**

Diseño Eléctrico
Nombre: **ING. YSAIAS FRANCISCO MONTAS DIAZ** Codia: 15732
Firma: [Signature]

Colaboradores: [Blank]

Diseño Sanitario
Nombre: **ING. ERIBERTO MONTILLA** Codia: 20356
Firma: [Signature]

Colaboradores: [Blank]

Diseño Mecánico
Nombre: **ING. YSAIAS FRANCISCO MONTAS DIAZ** Codia: 15733
Firma: [Signature]

Colaboradores: [Blank]

Topografía
Codia: [Blank]
Firma: [Blank]
Codia: [Blank]

DATOS DE HOJA

DETALLES DE CASSETAS

Esquema Grafico: [Blank] Indicaciones: [Blank]

Revisiones: [Blank]

Digitacion Cad: MARIA I MATOS RAMIREZ, GABRIELA ALMANZAR. Codia: 15514, 32595

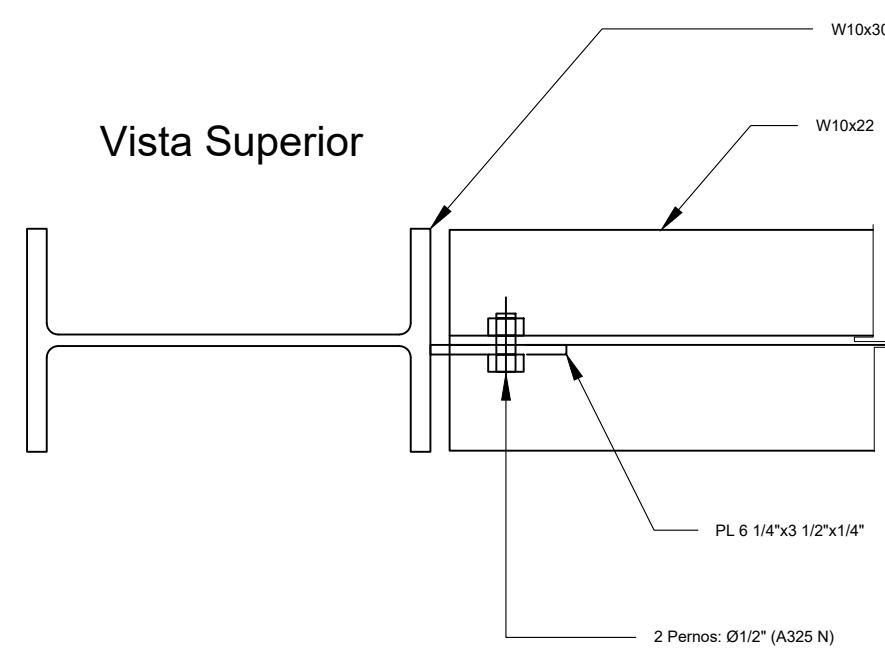
Archivo: [Blank] Software: [Blank]

Ubicación: [Blank] Backup Media: [Blank] HD, CD, DVD, USB

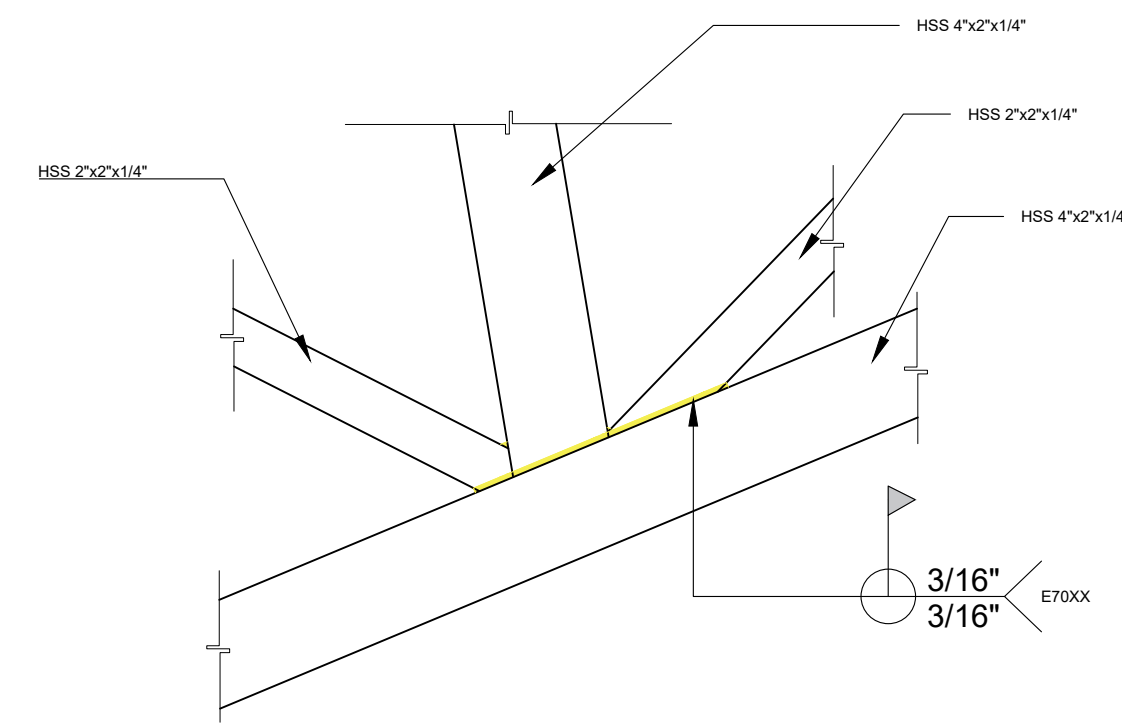
Fecha: [Blank]

Emisiones
No. [Blank] Nota: [Blank] Fecha: [Blank]

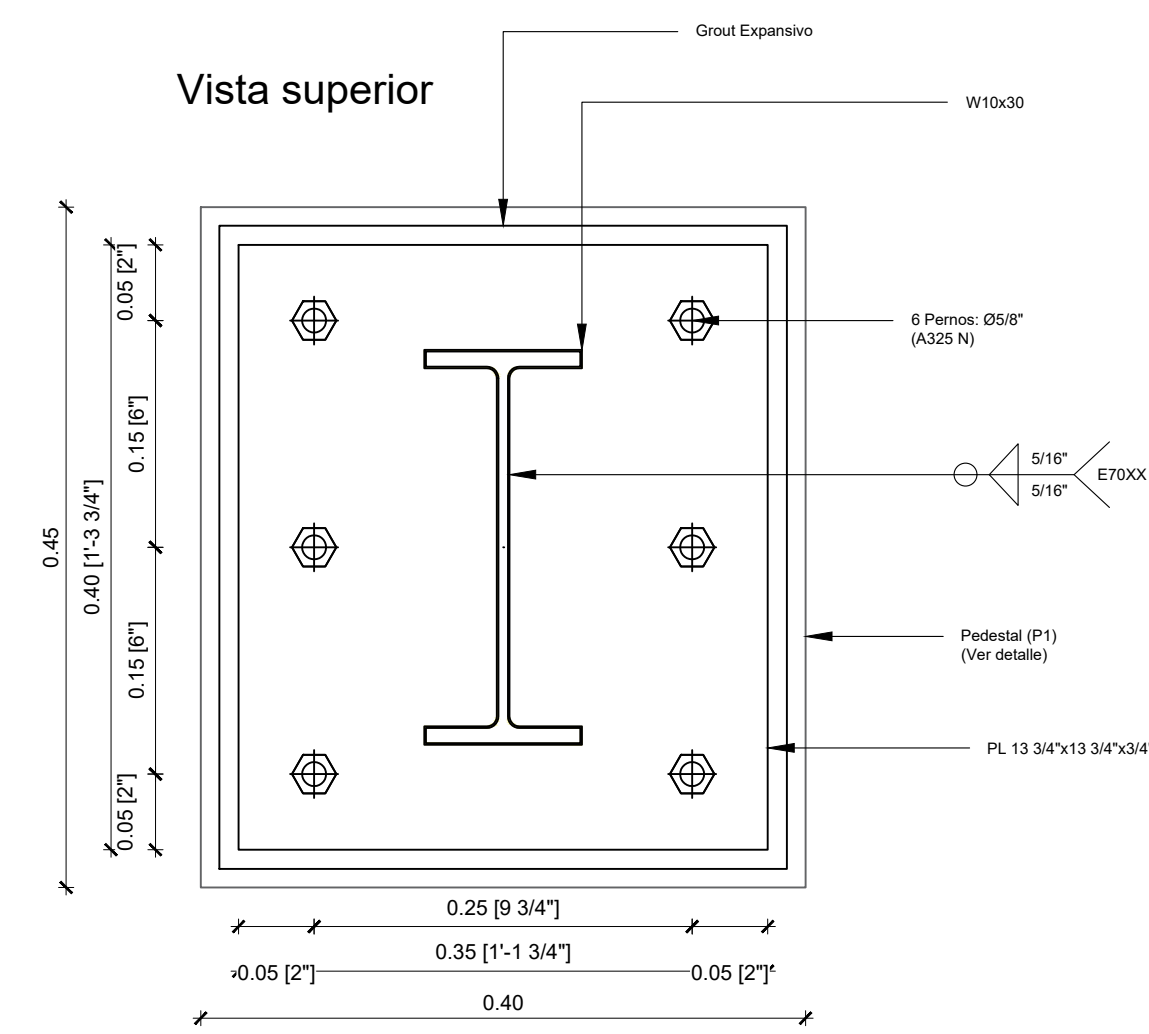
Escala: **INDICADA** Hoja: **50** De: **43** EST-50



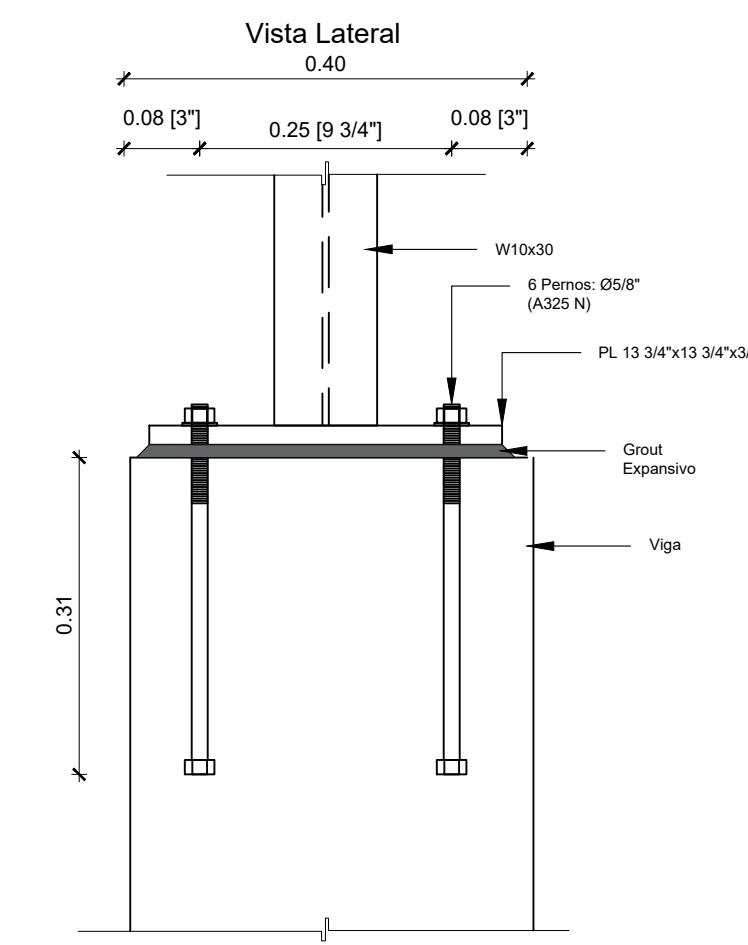
1 DET. CONEXION 1 (VISTA SUPERIOR)
EST-53 ESC.:1:15



2 DETALLE CONEXION 2
EST-53 ESC.:1:7.5

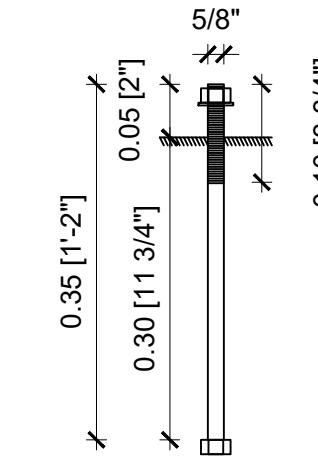


3 DETALLE CONEXION 5
EST-53 ESC.:1:7.5

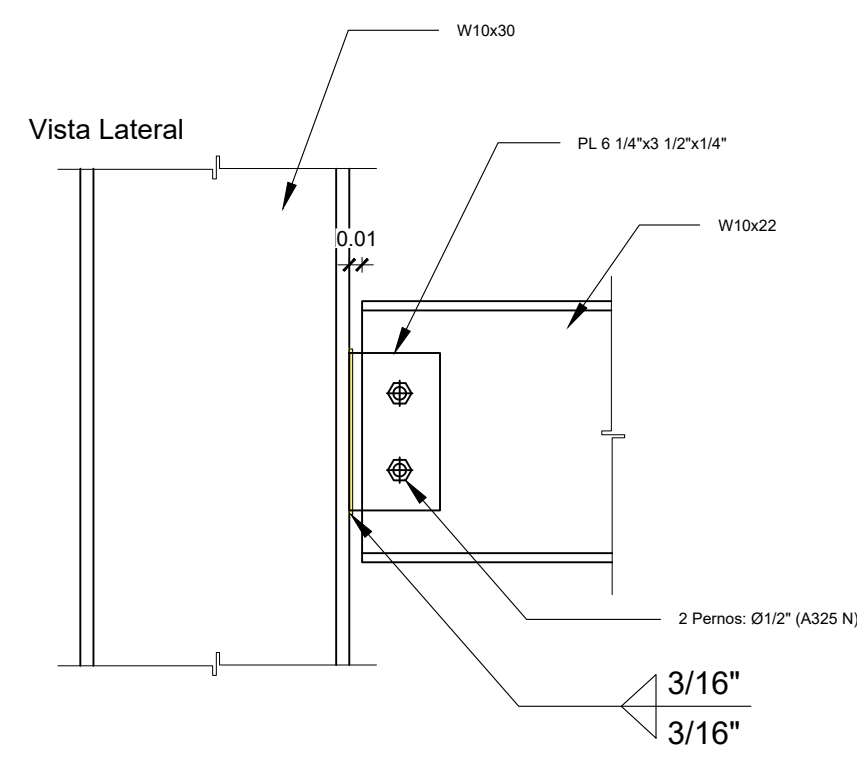


4 DETALLE CONEXION VIGA
EST-53 ESC.:1:7.5

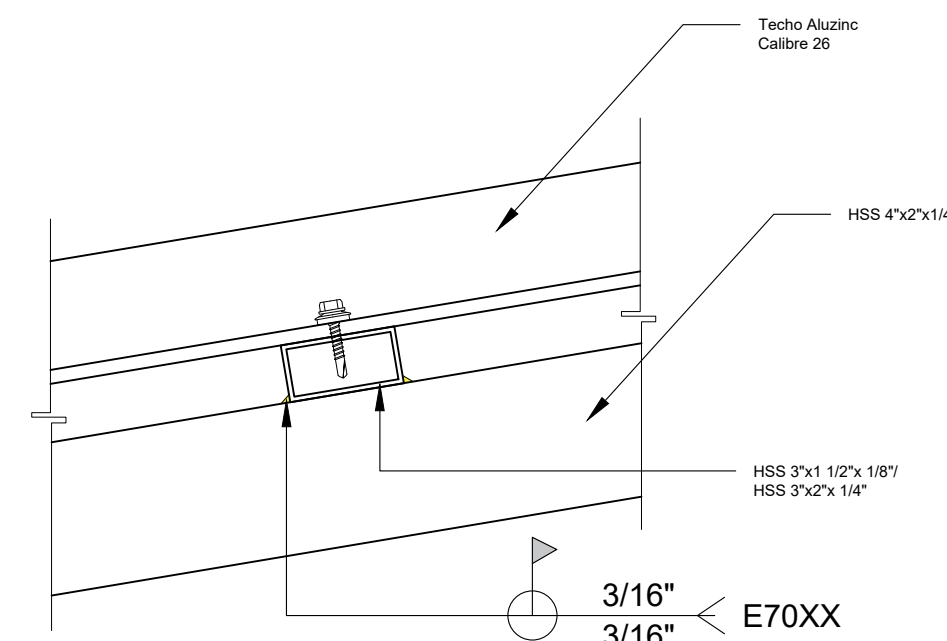
Detallamiento del ancla



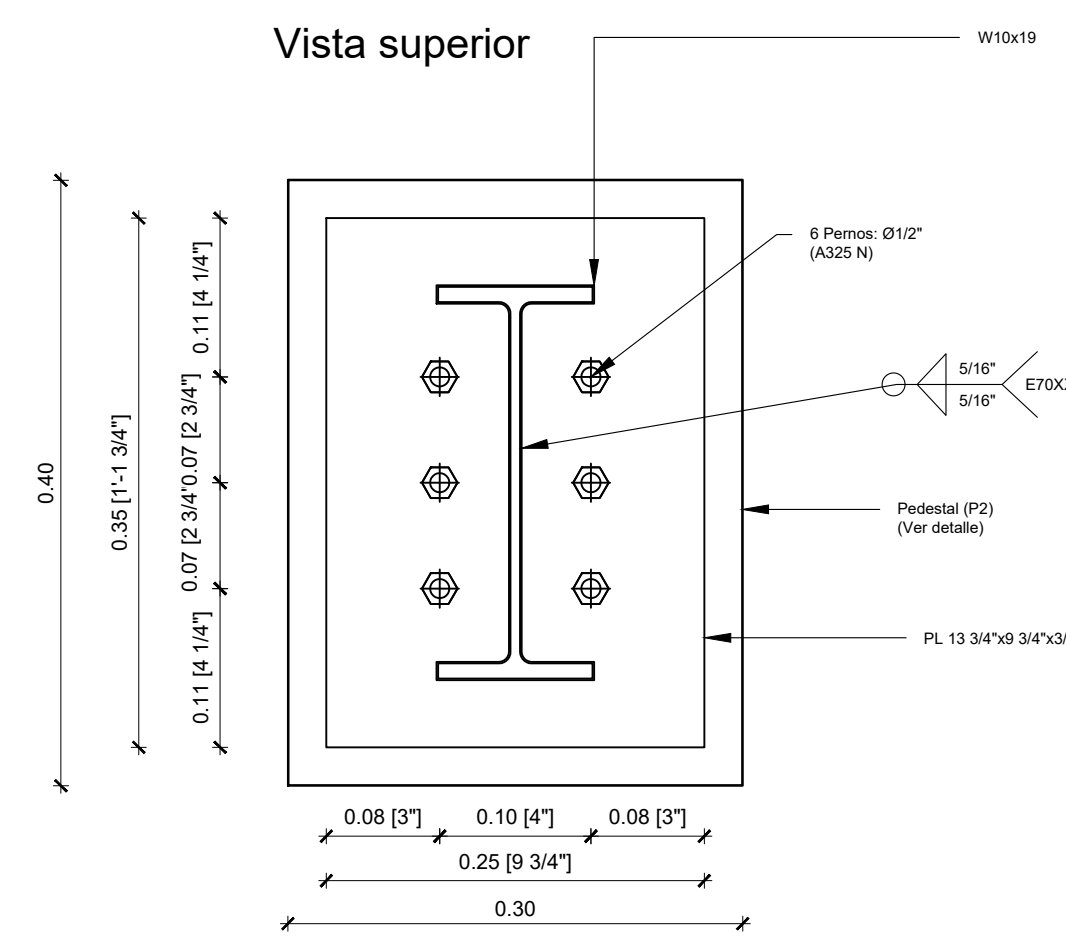
5 DETALLE PERNO
EST-53 ESC.:1:7.5



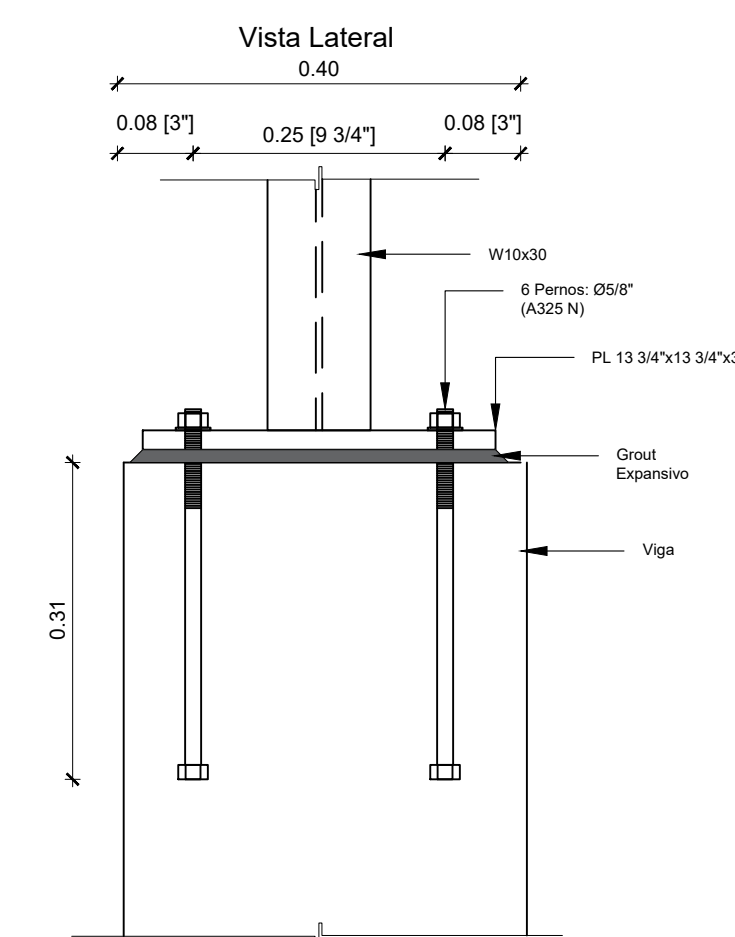
6 DET. CONEXION 1 (VISTA LATERAL)
EST-53 ESC.:1:7.5



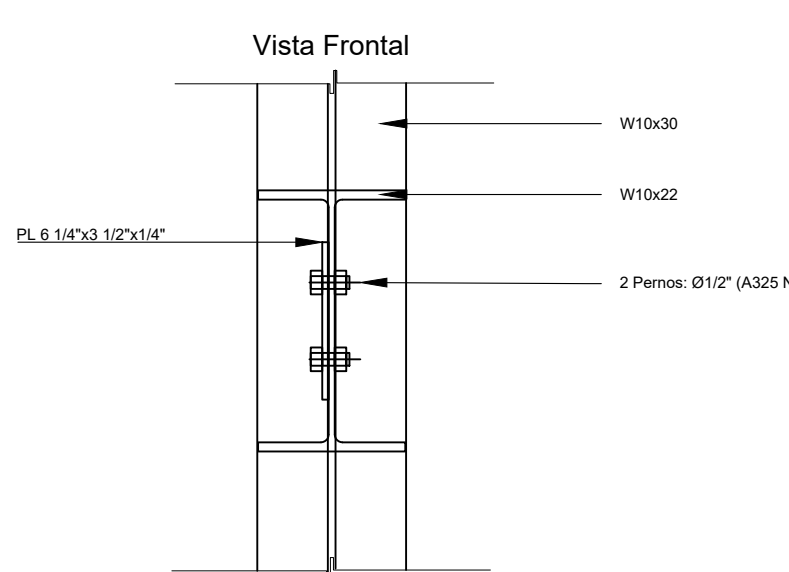
7 DETALLE CONEXION 3
EST-53 ESC.:1:5



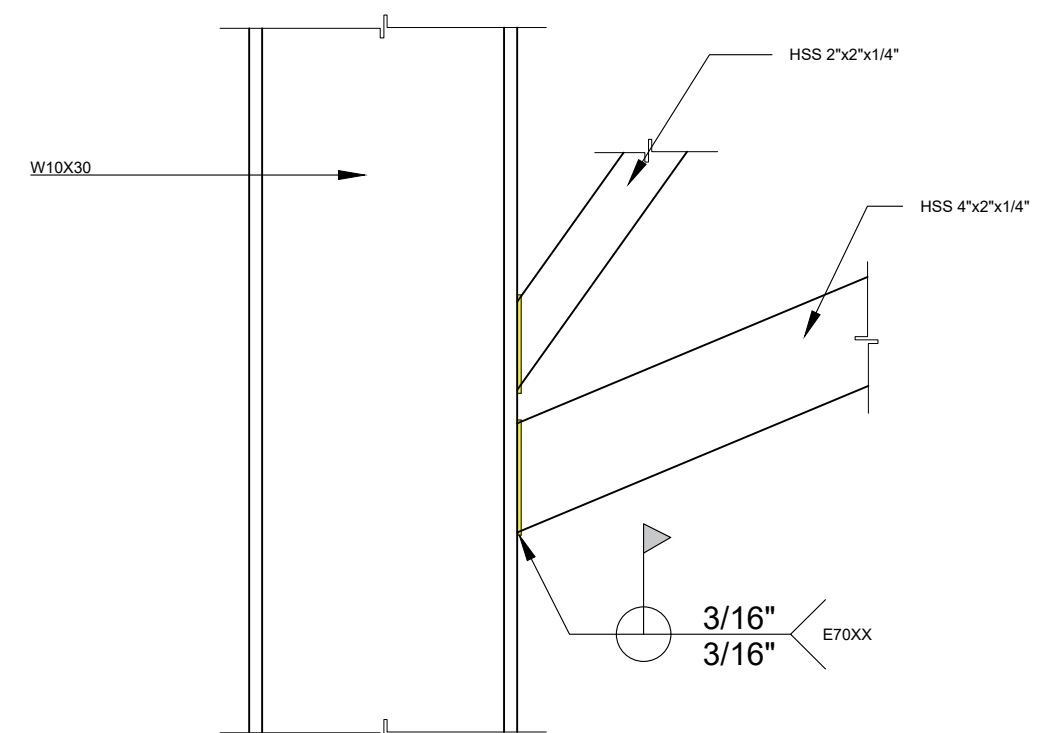
8 DETALLE CONEXION 6
EST-53 ESC.:1:7.5



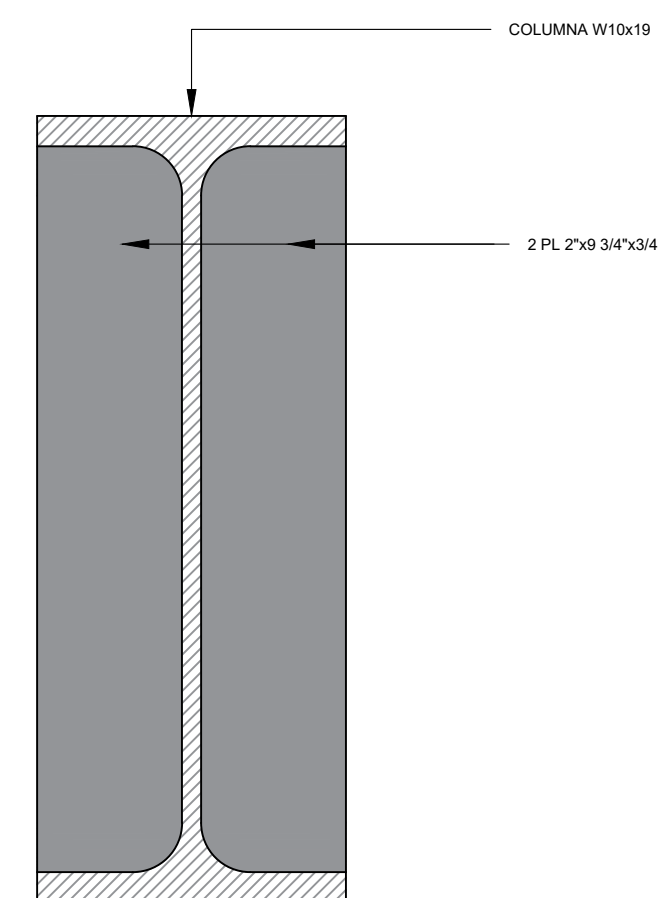
9 DETALLE CONEXION VIGA
EST-53 ESC.:1:7.5



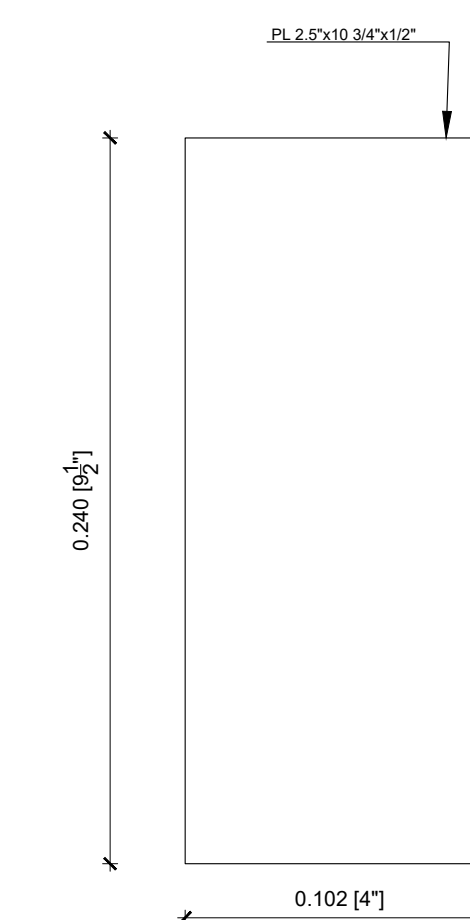
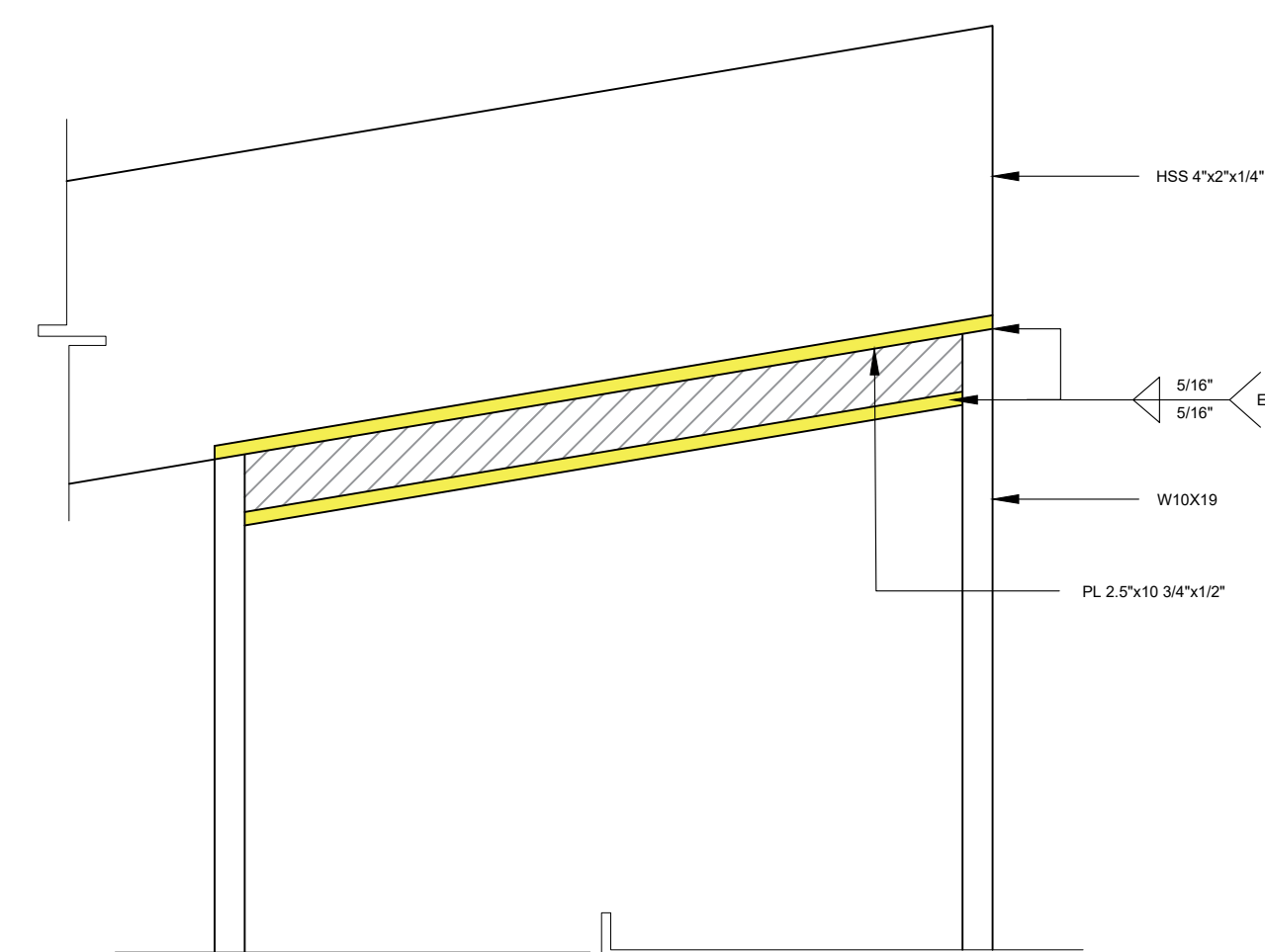
10 DET. CONEXION 1 (LATERAL)
EST-53 ESC.:1:7.5



11 DETALLE CONEXION 4
EST-53 ESC.:1:7.5



12 DETALLE CONEXION 7
EST-53 ESC.:1:7.5



PROYECTO

Nombre
Edificio Sede Central del INDOTEL

Dirección:
Av. 27 de Febrero, entre la av. Fernando Defillo y av. Enrique Jimenez de Moya, Sto. Dgo.

Ubicación:
Matrícula: 010003389, 010003392
Diseño: Catastral: 4044633503, 40446133011
Dist. Catastral: No

INDOTEL

Dirección:
Av. Abraham Lincoln, no.962, Sto. Dgo.

RNC: 401508915
Teléfono: 829-732-5555
Fax: 829-732-5555
E-Mail: Correspondencia@indotel.gob.do
Web: www.indotel.gob.do

DISEÑO

Arquitectura
DEPARTAMENTO DE INFRAESTRUCTURA
INDOTEL

COLABORADORES

ARQUITECTOS:	CODIA:	FIRMA:
ANGEL EMILIO ROSARIO	11706	
NELSON MORALES AYBAR	35171	
Ingeniero	Codia 25623	
- JOSE LUIS HORTON	Firma	
Urbanismo	Codia	
	Firma	

Colaboradores

Diseño Estructural	Codia	Firma
-ING. MELVIN OMAR GONZALEZ	39625	
Colaboradores		
- ARO, RAQUEL MUÑOZ		

Colaboradores

Diseño Eléctrico	Codia	Firma
-ING. YSAIAS FRANCISCO MONTAS DIAZ	15732	
Colaboradores		

Colaboradores

Diseño Sanitario	Codia	Firma
ING. ERIBERTO MONTILLA	20356	
Colaboradores		

Colaboradores

Diseño Mecánico	Codia	Firma
ING. YSAIAS FRANCISCO MONTAS DIAZ	15733	
Colaboradores		

Colaboradores

Topografía	Codia	Firma

Colaboradores

DATOS DE HOJA

Contenido
DETALLES DE CASSETAS

Esquema Grafico	Indicaciones
	NOTA

Revisiones

Digitacion Cad	Codia
MARIA I MATOS RAMIREZ	15514
GABRIELA ALMANZAR	32595

Archivo

Software

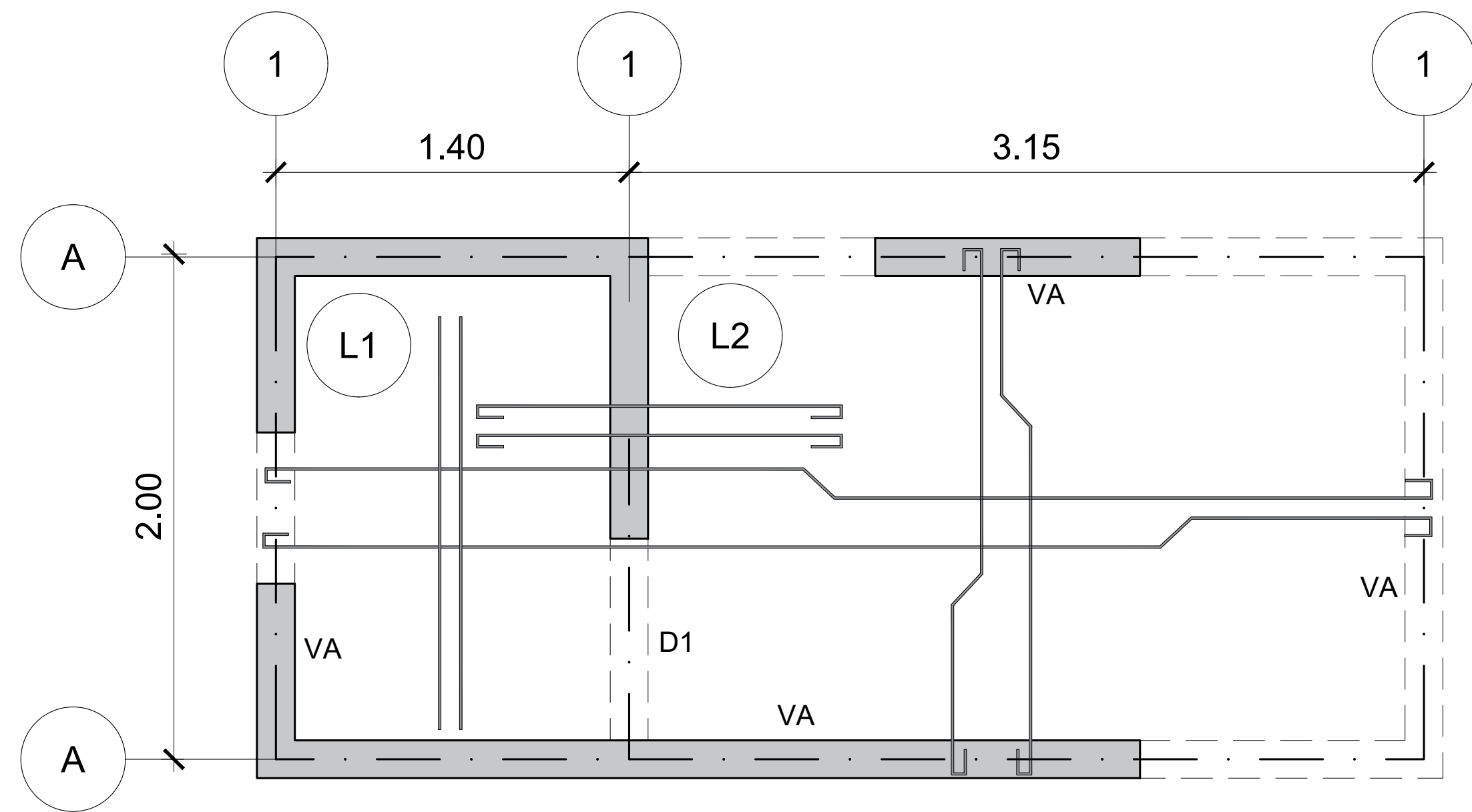
Ubicación: Backup Media

Fecha

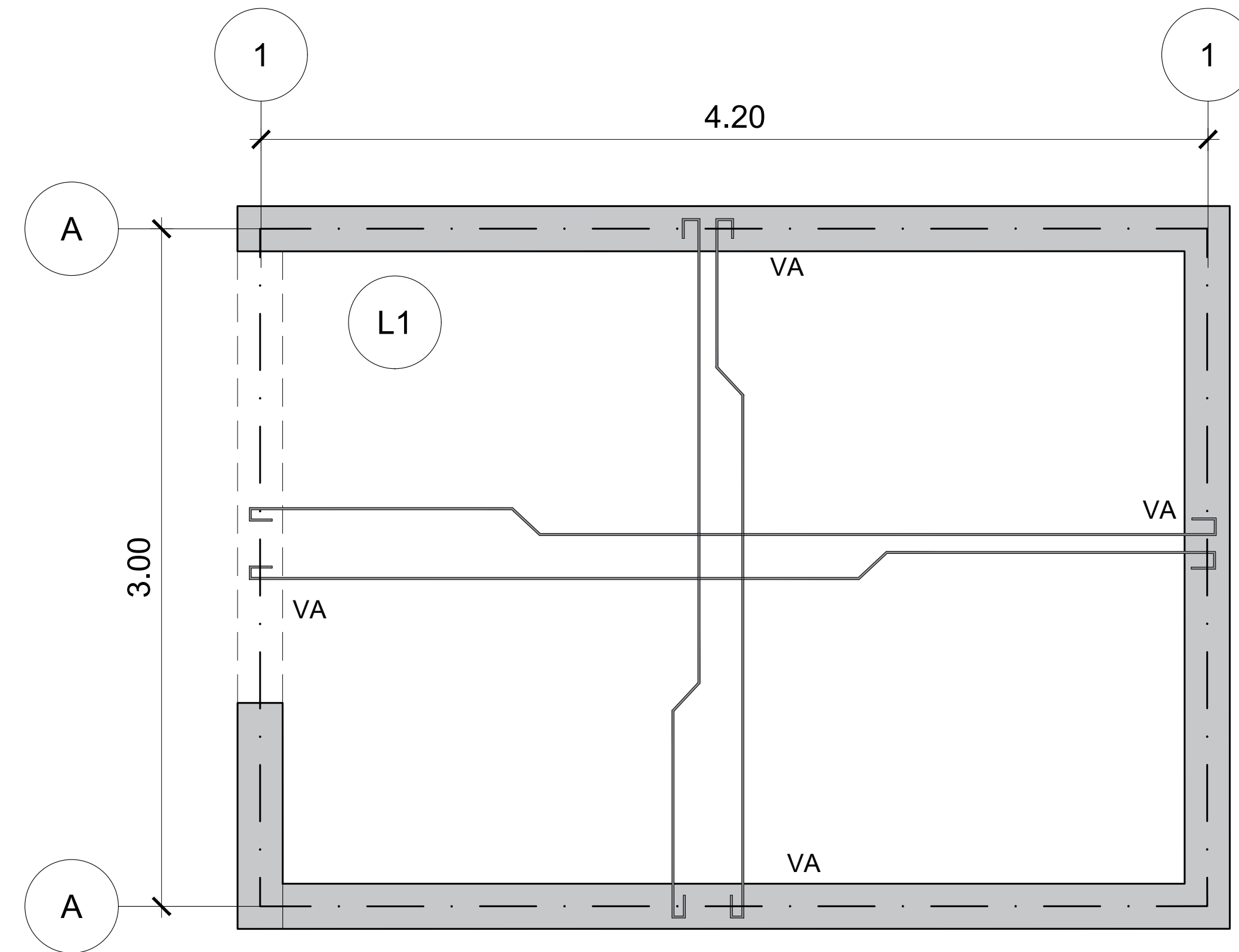
Emisiones

No.	Nota	Fecha

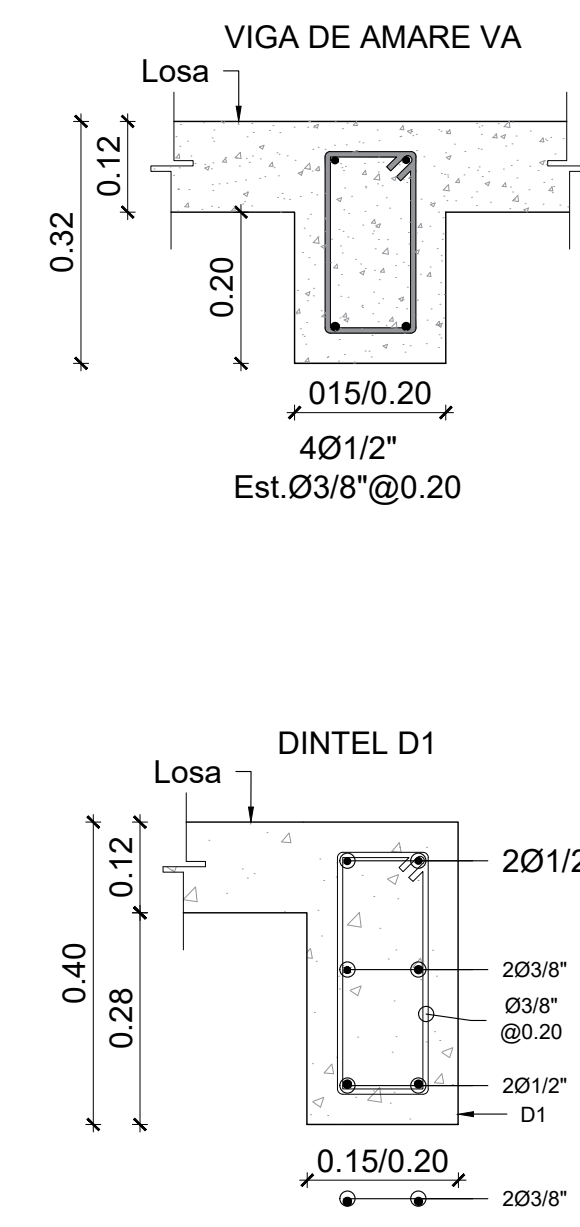
Escala: INDICADA Hoja: No. 53 De 43 EST-53



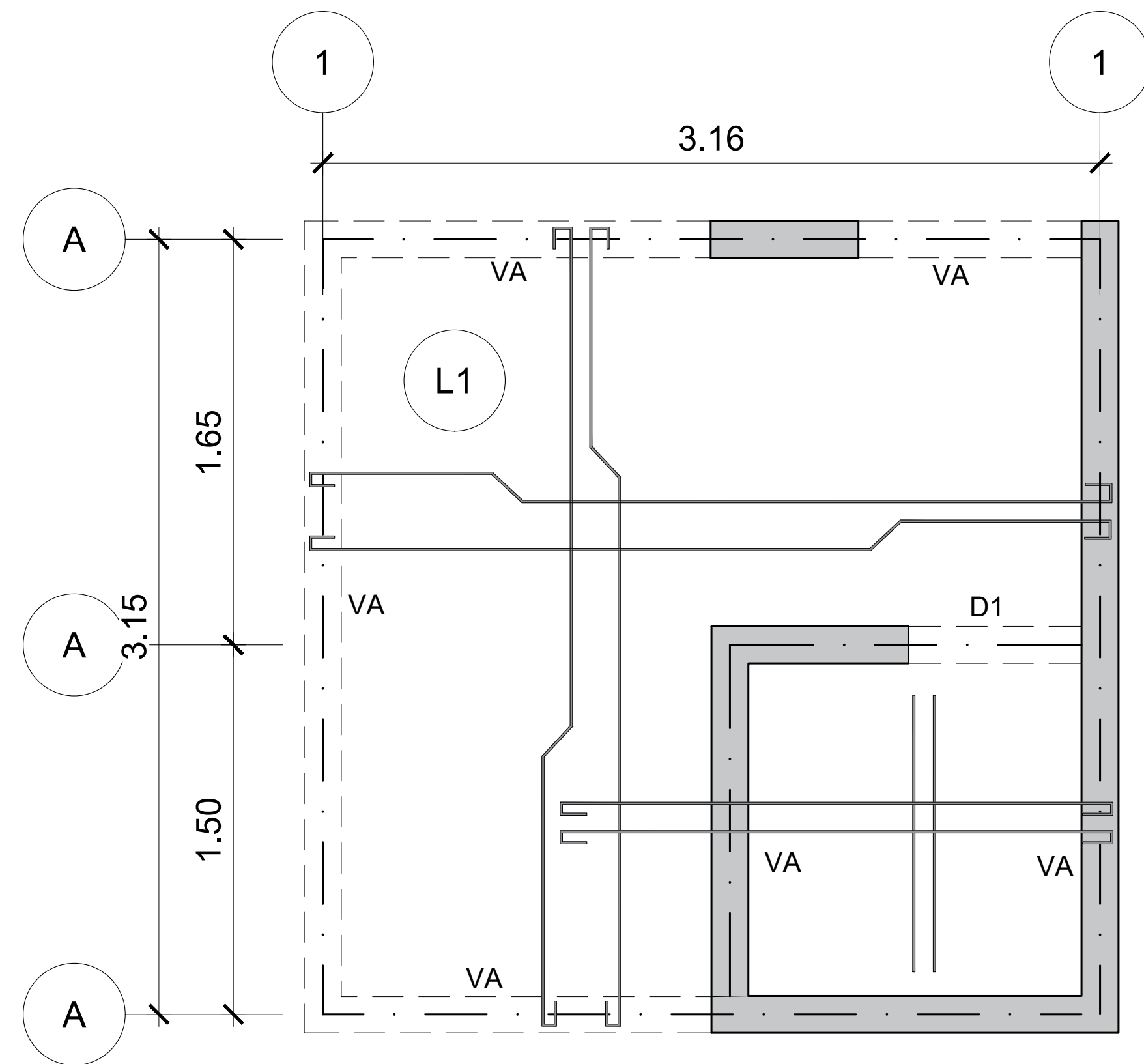
1 PLANTA ESTRUCTURAL CASETA 1
EST-54/ ESC.:1:20



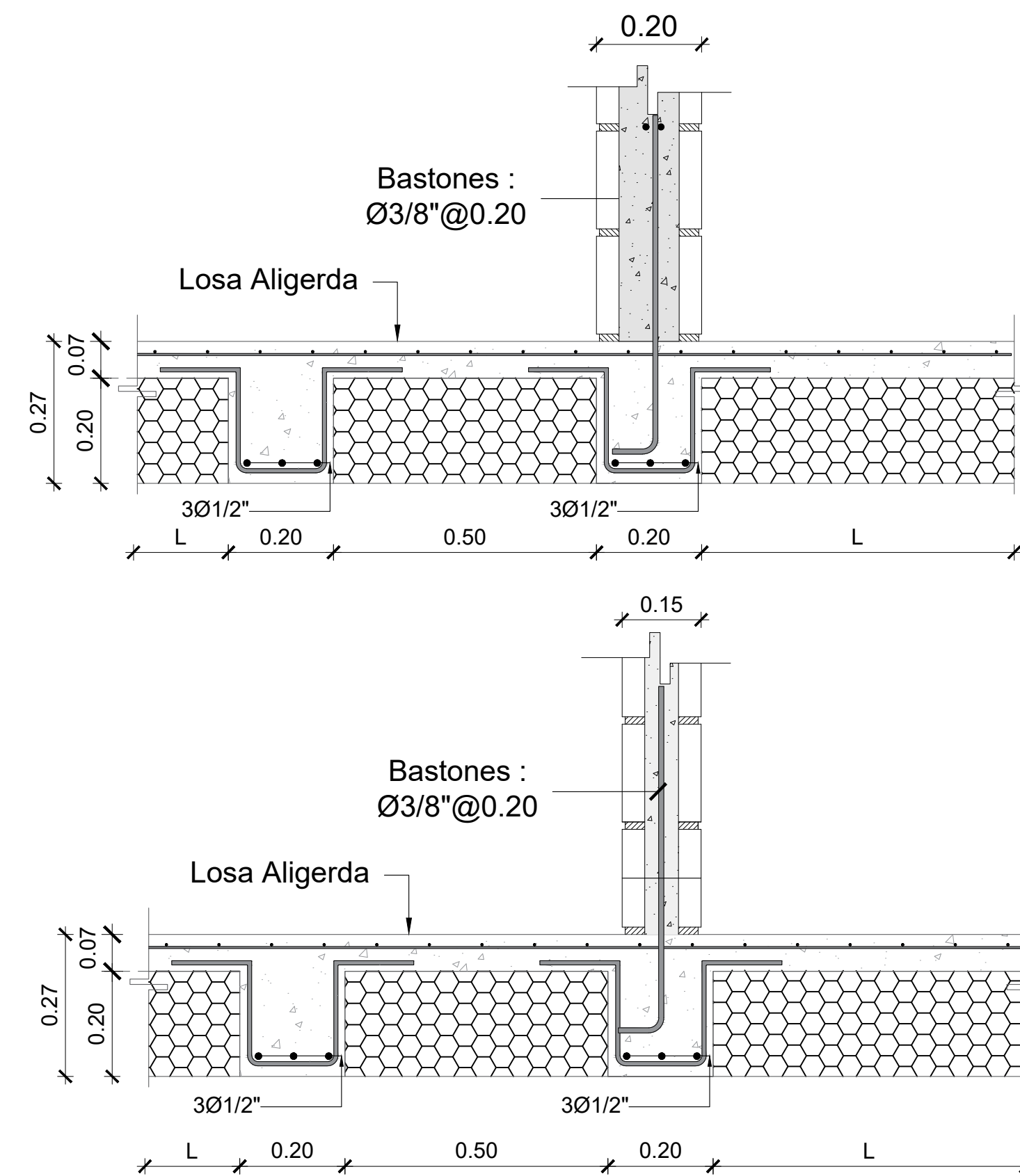
2 PLANTA ESTRUCTURAL CASETA 2
EST-54/ ESC.:1:20



3 DETALLE VIGA DE AMARRE Y DINTEL
EST-54/ ESC.:1:75



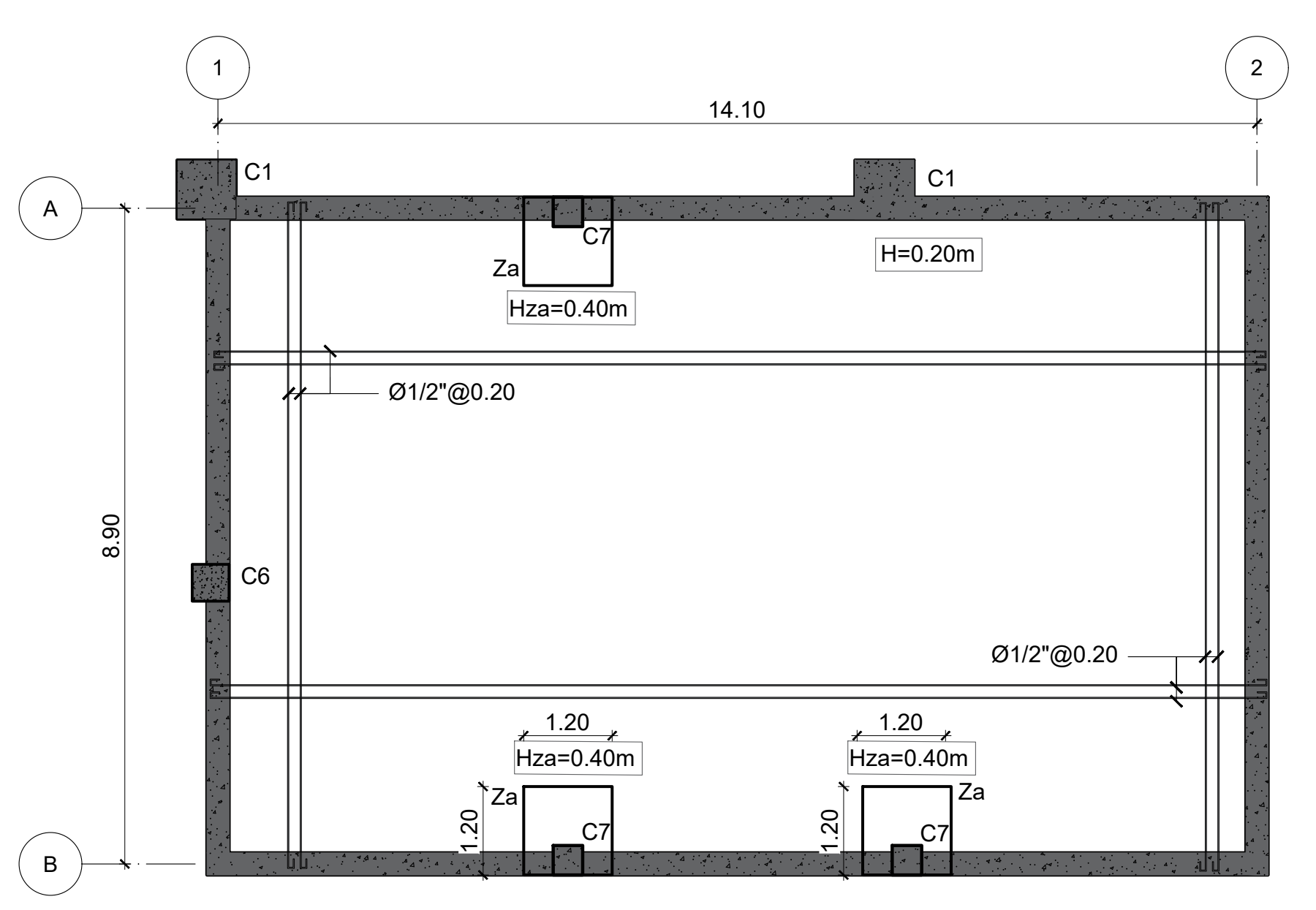
4 PLANTA ESTRUCTURAL CASETA 3
EST-54/ ESC.:1:20



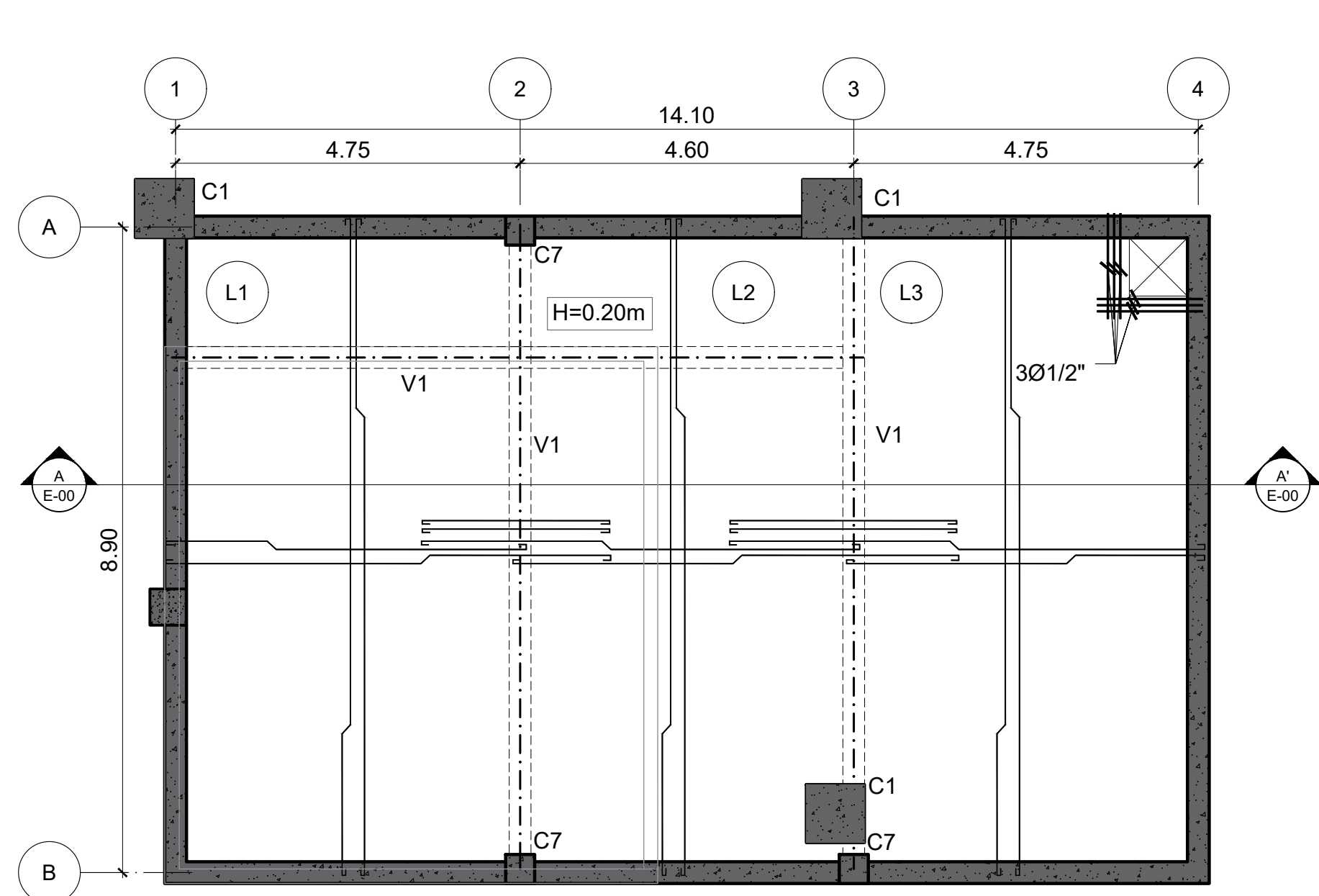
5 DETALLE CONEXION MURO CON LOSA ALIGERDA
EST-54/ ESC.:1:20

- 1.- NOTAS ESTRUCTURALES
- 1.1.- ESPESOR GENERAL DE LOSAS : H=0.15M, SALVO INDICACIÓN.
 - 1.2.- ACERO A USAR EN LOSAS : Ø3/8"@0.25, SALVO INDICACIÓN.
 - 1.3.- ACERO A USAR POR TEMP. : Ø3/8"@0.25, SALVO INDICACIÓN.
 - 1.4.- ACERO ADICIONAL. : Ø3/8"@0.25, SALVO INDICACIÓN.
- 2.- LEYENDA GENERAL
- MUROS MAMPOSTERIA CARGA
 - HORMIGON ARMADO
 - MUROS MAMPOSTERIA PANDERETA

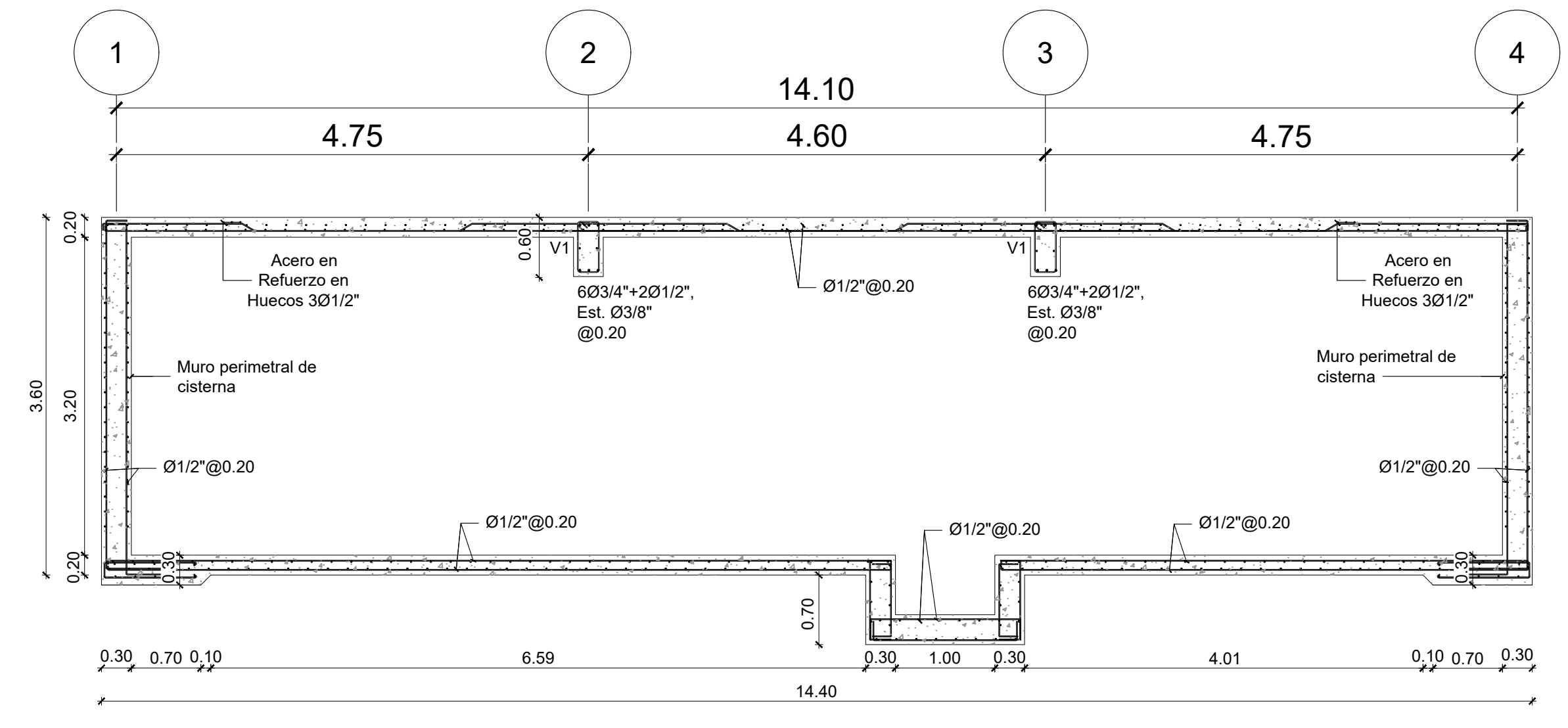
6 ESPECIFICACIONES
EST-54/ SIN ESC.



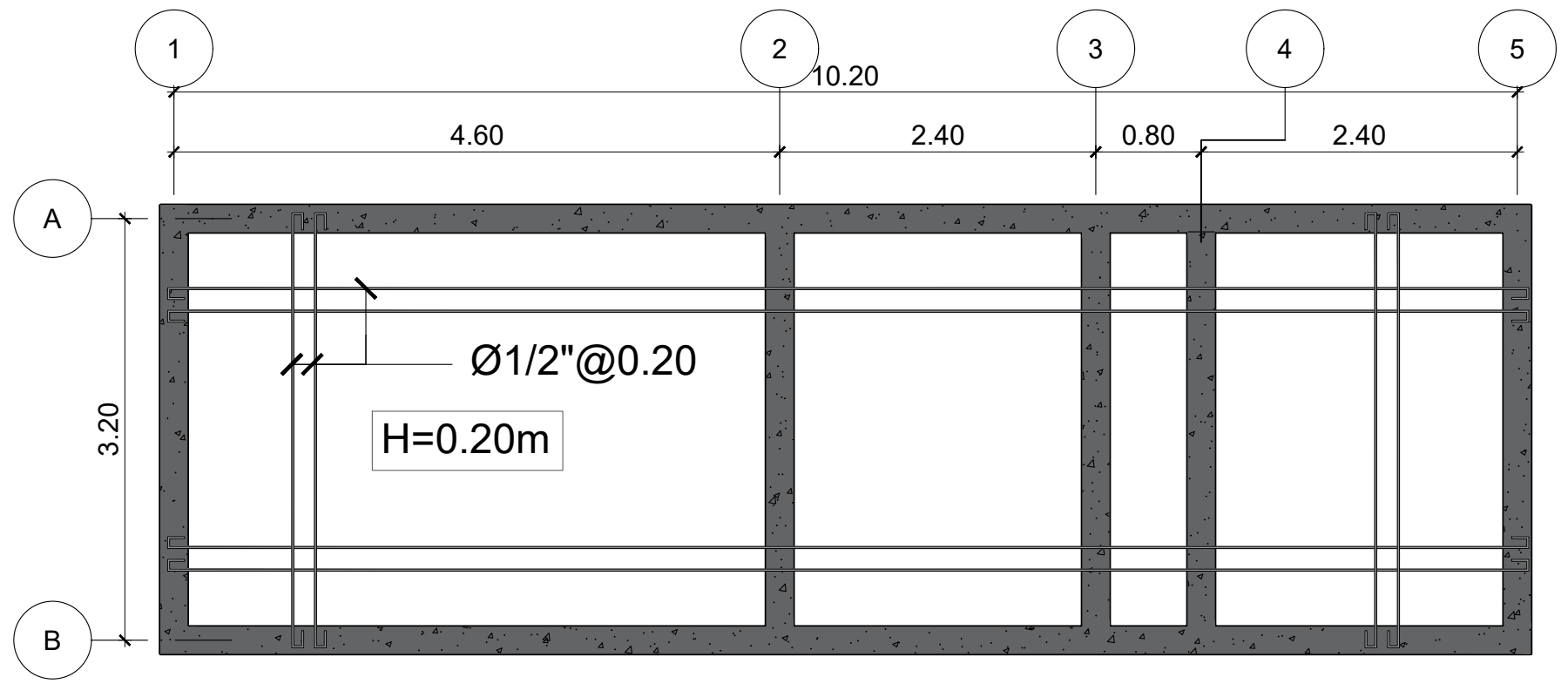
1 PLANTA DE FUNDACIONES CISTERNA
EST-55 ESC.:1:75



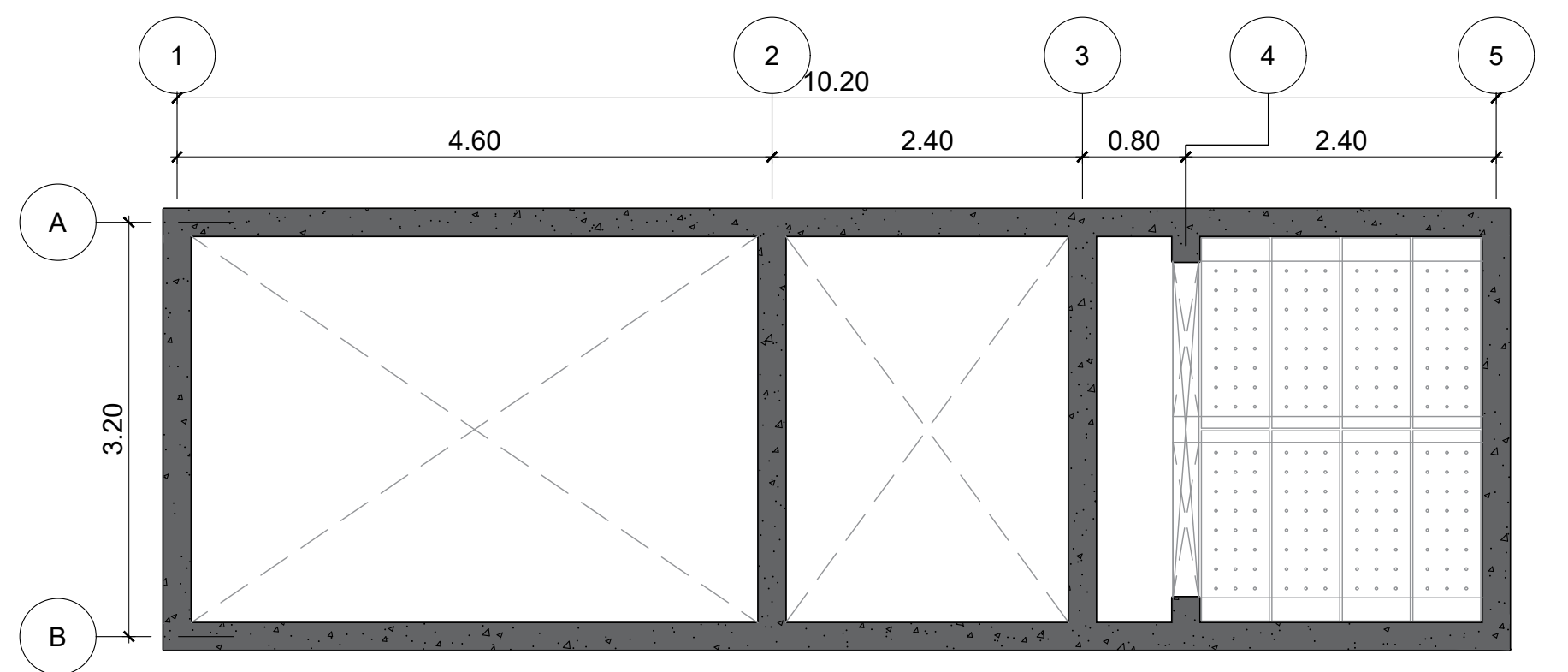
2 PLANTA ESTRUCTURAL CISTERNA
EST-55 ESC.:1:75



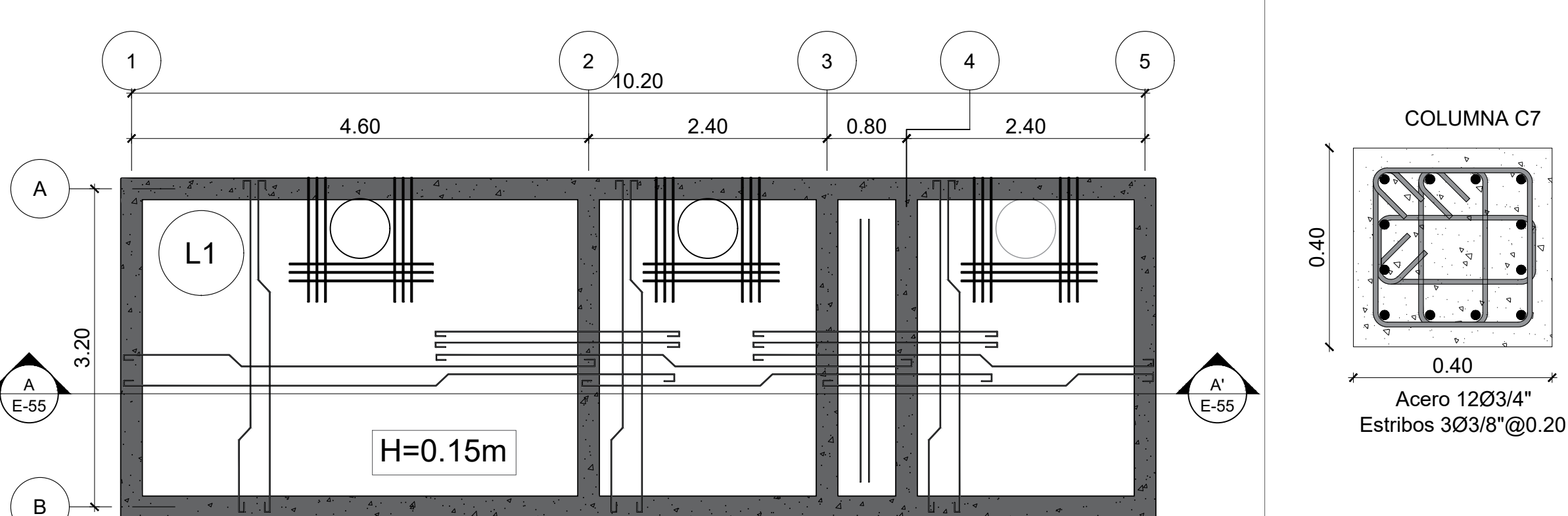
3 SECCION A-A' (CISTERNA)
EST-55 ESC.:1:75



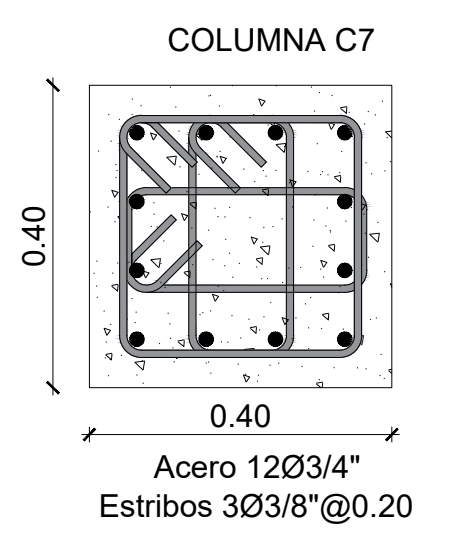
4 PLANTA DE FUNDACIONES SEPTICO
EST-55 ESC.:1:50



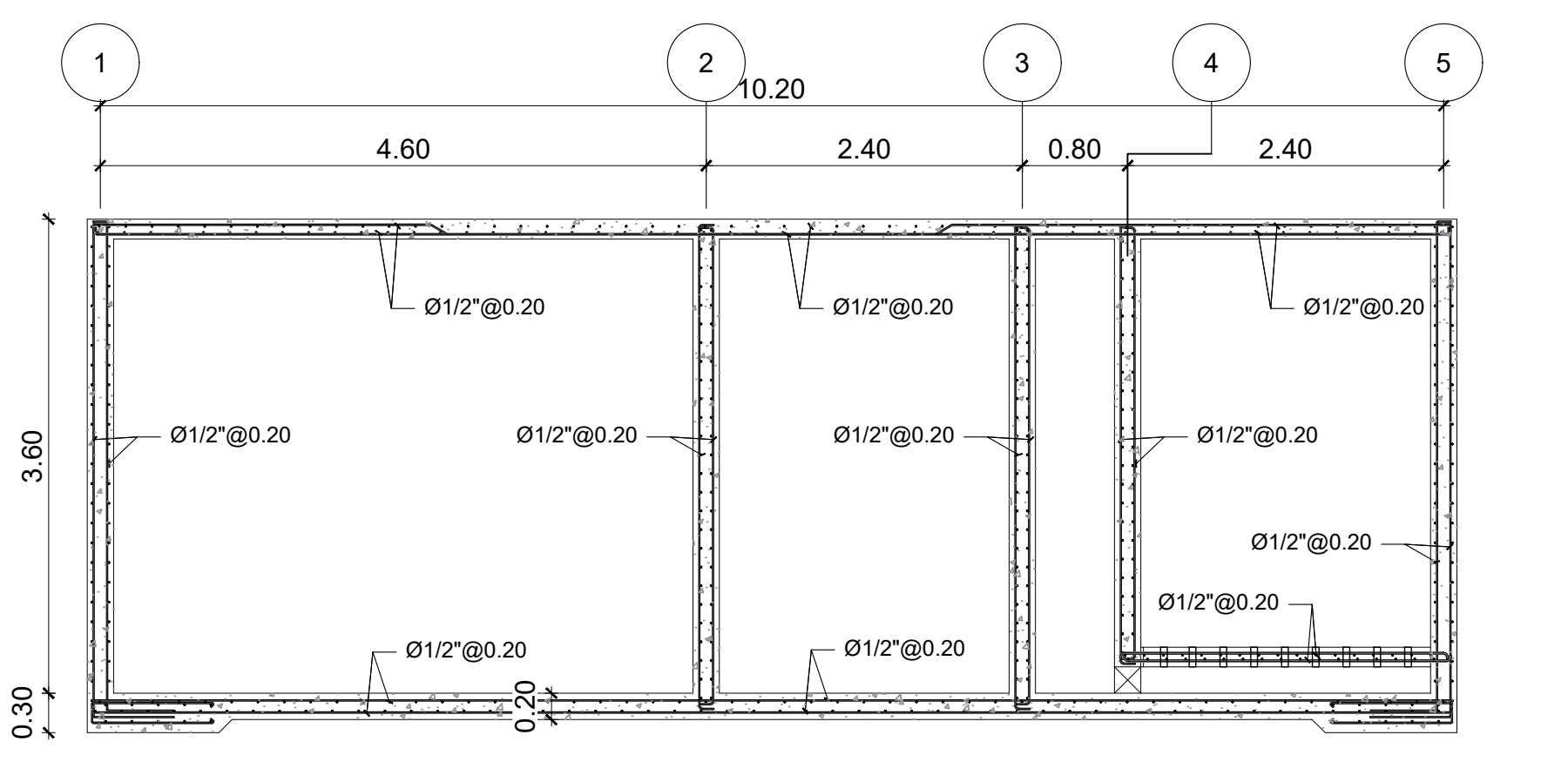
5 PLANTA INTERMEDIO SEPTICO
EST-55 ESC.:1:50



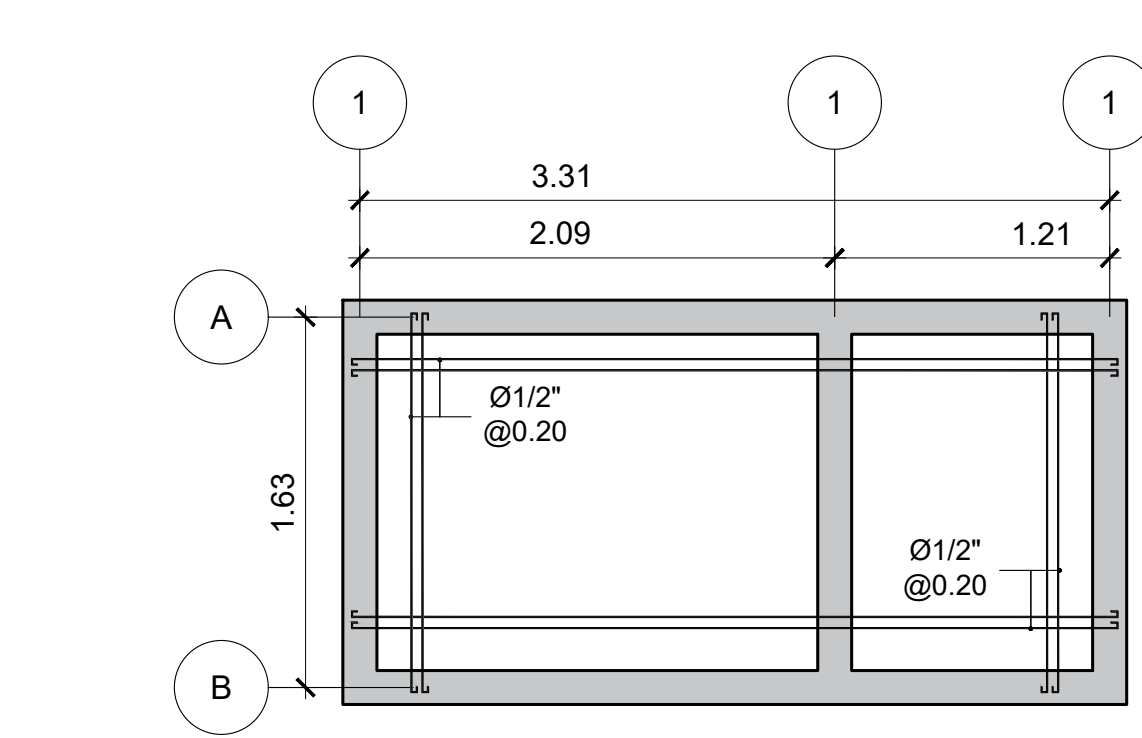
6 PLANTA ESTRUCTURAL SEPTICO
EST-55 ESC.:1:50



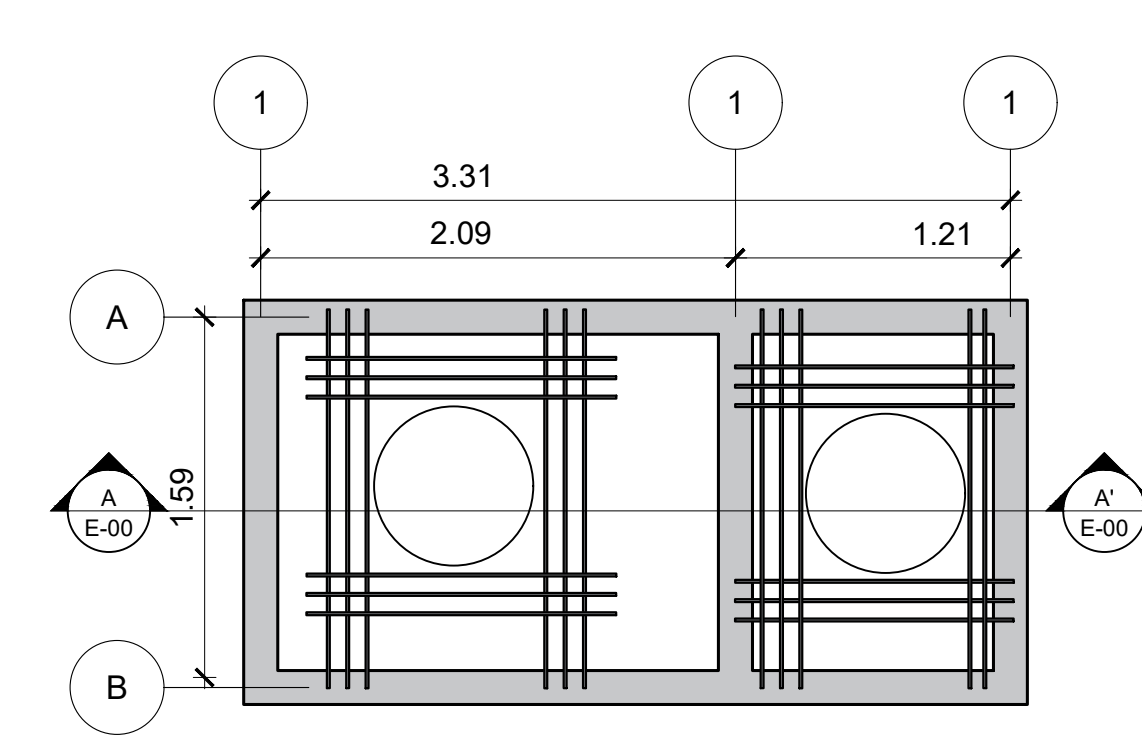
7 COL C7
EST-55 ESC.:1:10



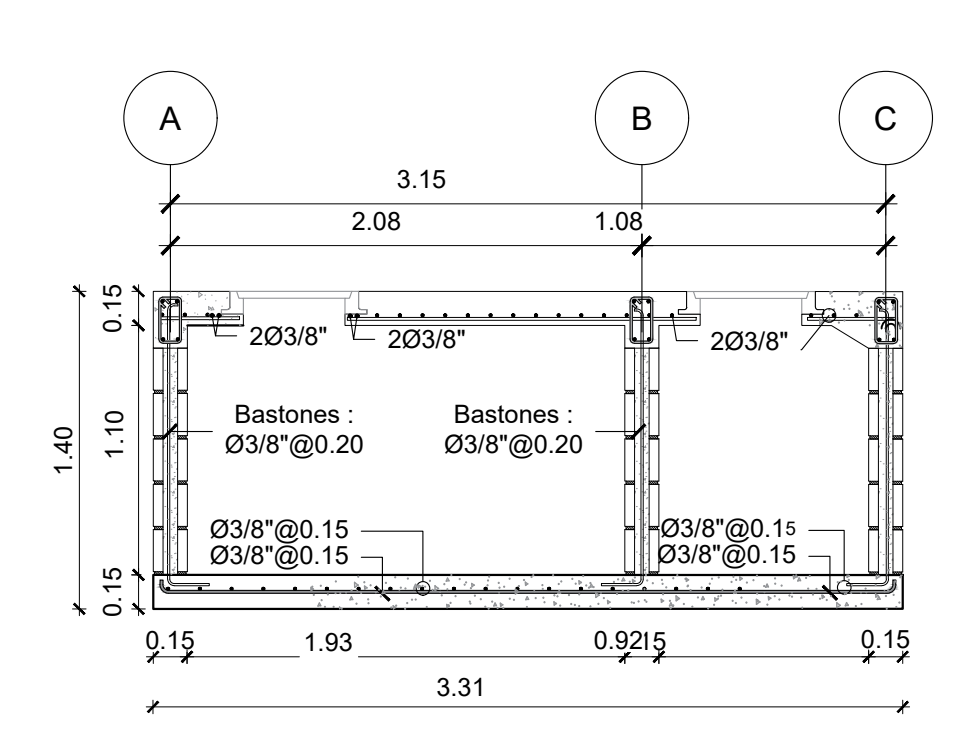
8 SECCION A-A' (SEPTICO)
EST-55 ESC.:1:75



9 PLANTA DE FUN. DESARENADOR
EST-55 ESC.:1:50



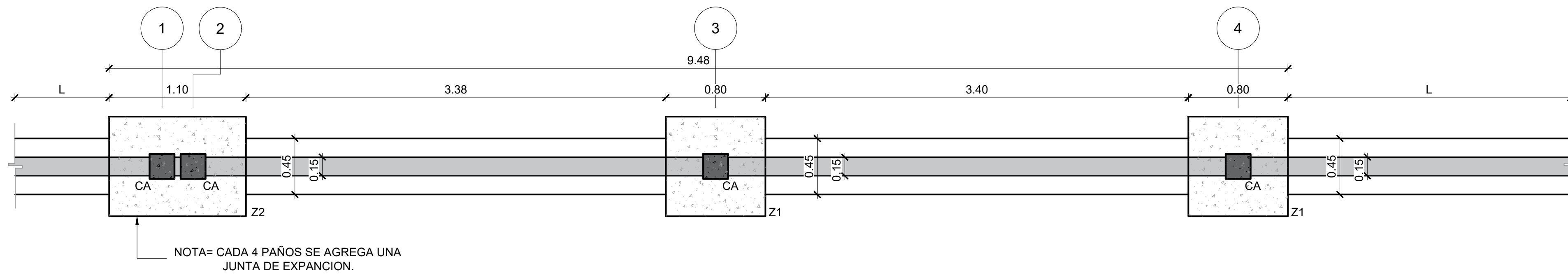
10 PLANTA DE EST. DESARENADOR
EST-55 ESC.:1:50



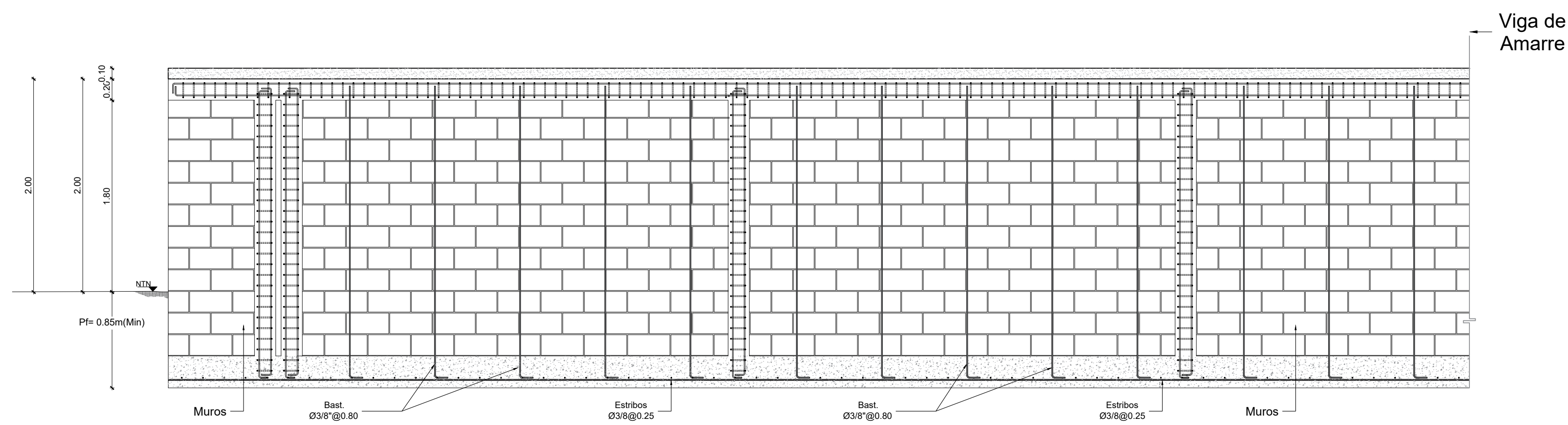
11 SECCION A-A'
EST-55 ESC.:1:50

NOTAS OBLIGATORIAS	
1.1	VER ESTUDIOS DE SUELO ANTES DE INICIAR LOS TRABAJOS.
NOTAS ESTRUCTURALES	
2.1	ESPESOR GENERAL DE LOSAS : H=0.15M, SALVO INDICACION.
2.2	ACERO A USAR EN LOSAS : Ø3/8" @ 0.25, SALVO INDICACION.
2.3	ACERO A USAR POR TEMP. : Ø3/8" @ 0.25, SALVO INDICACION.
2.4	ACERO ADICIONAL. : Ø3/8" @ 0.25, SALVO INDICACION.
LEYENDA GENERAL	
	MUROS MAMPOSTERIA
	MUROS MAMPOSTERIA CARGA
	HORMIGON ARMADO
	MUROS MAMPOSTERIA PANDERETA

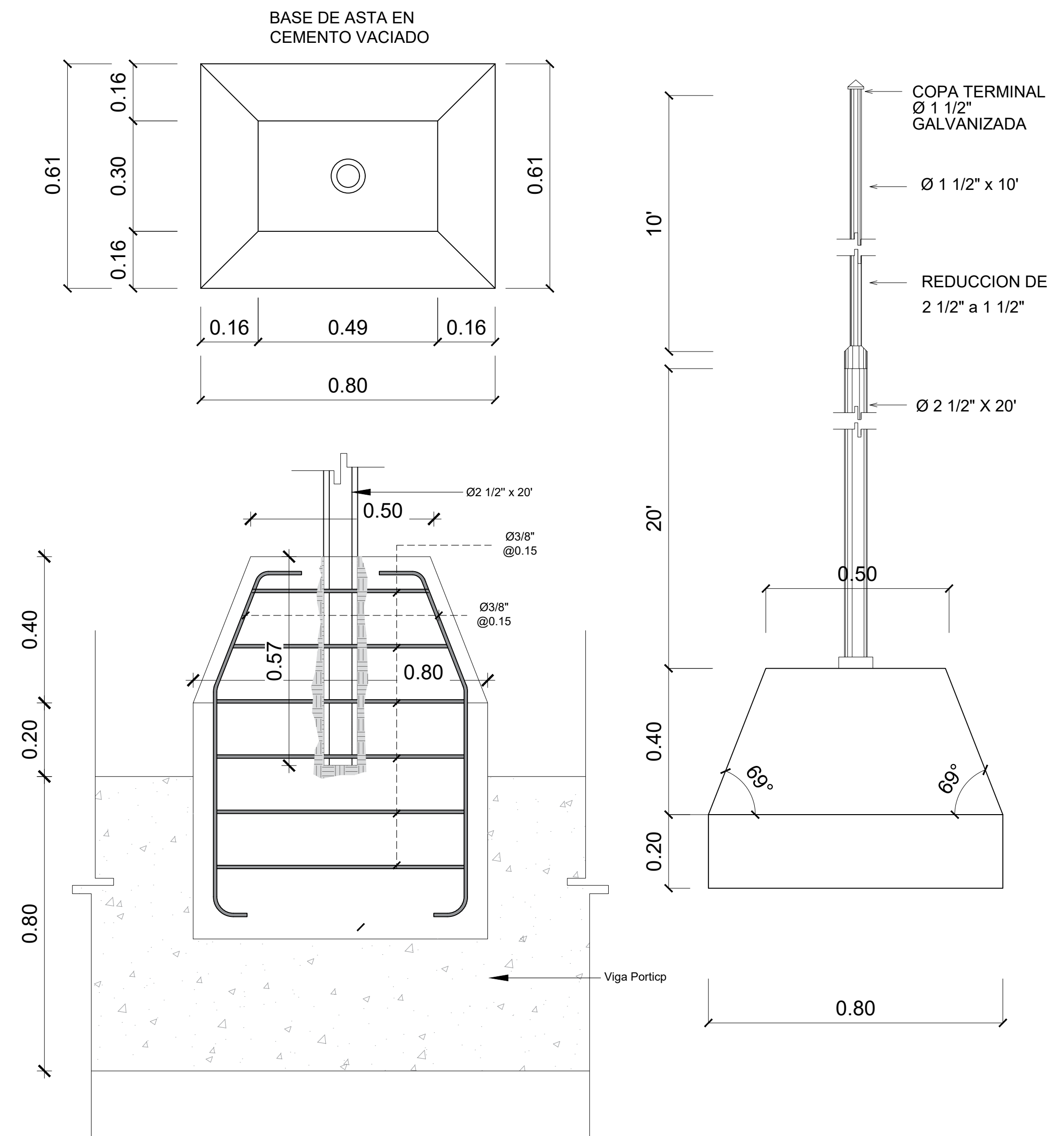
12 ESPECIFICACIONES
EST-55 SIN ESC.



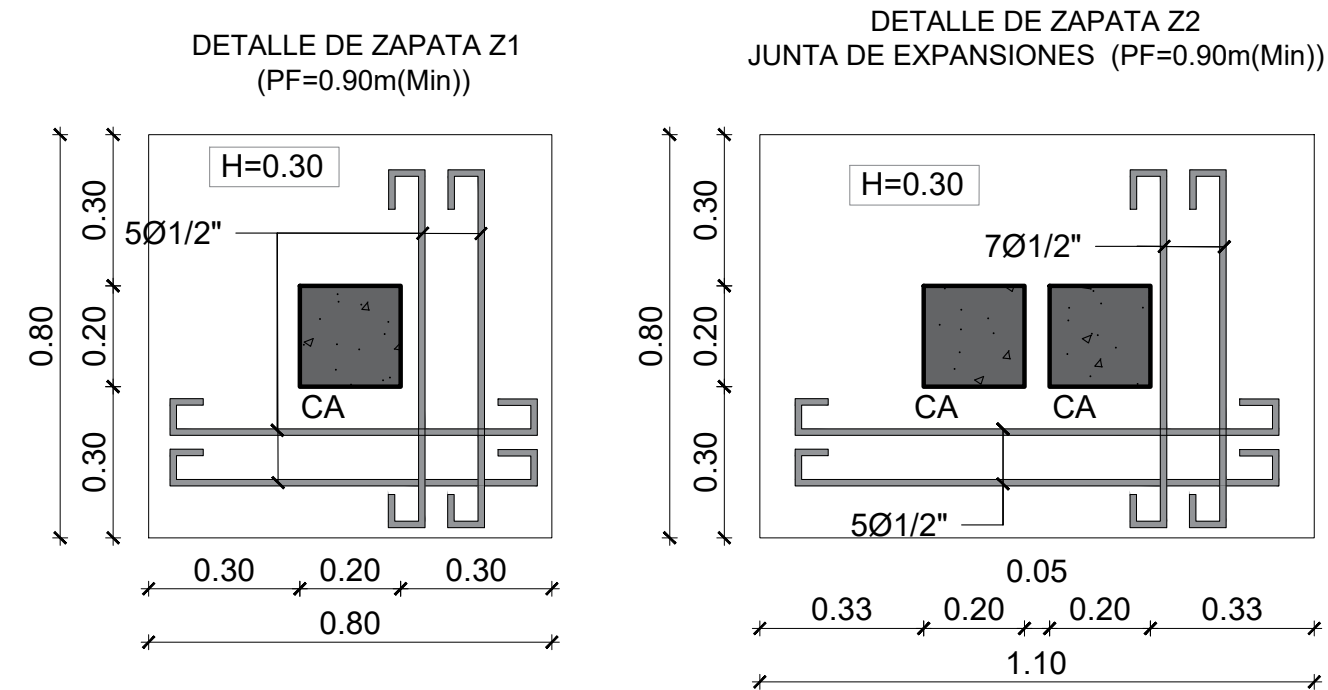
1 PLANTA DE FUNDACIONES
EST-56 ESC.:1:20



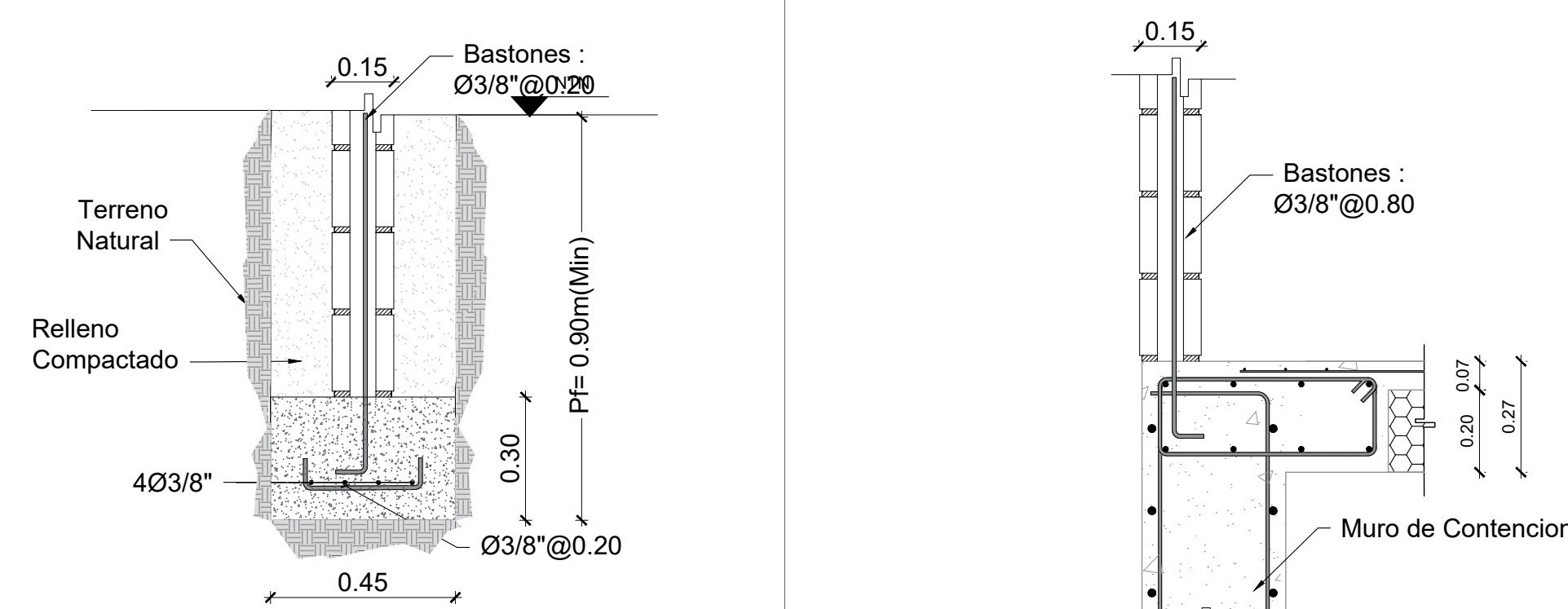
2 ELEVACION DE VERJA
EST-56 ESC.:1:20



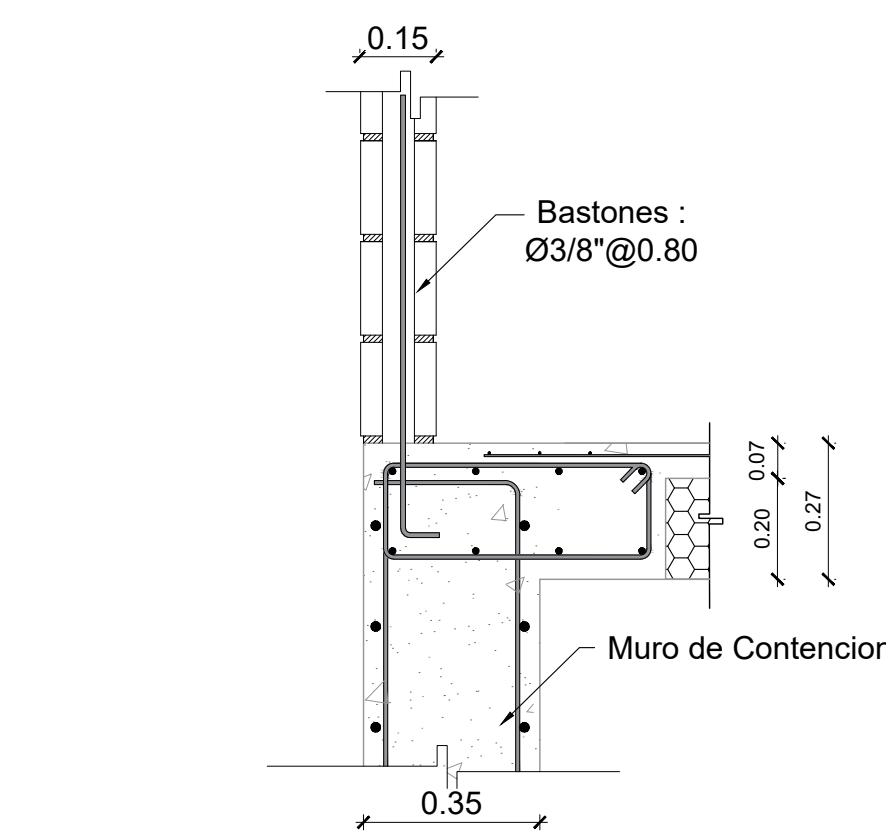
3 DETALLES DE ASTA DE BANDERA
EST-56 ESC.:1:20



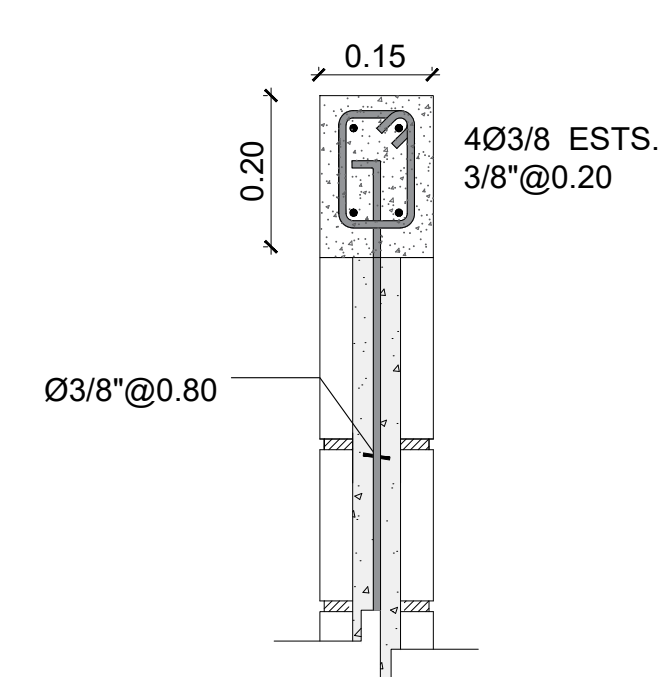
4 DETALLE ZAPATA AISLADA DE COLUMNA
EST-56 ESC.:1:10



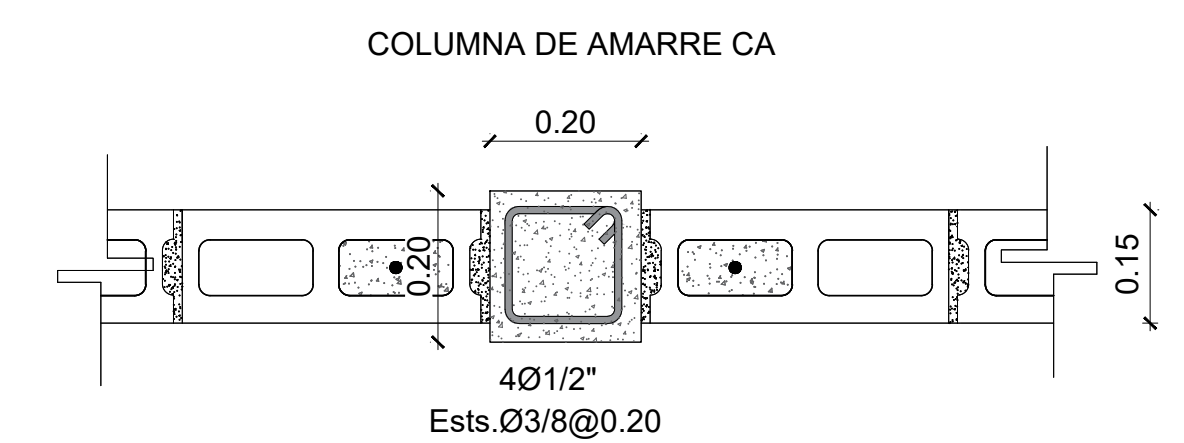
5 DET. ZAPATA DE MURO
EST-56 ESC.:1:15



6 DET. VERJA SOBRE MC1
EST-56 ESC.:1:15



7 DET. VIGA DE AMARRE
EST-56 ESC.:1:10



8 DETALLE COLUMNA DE AMARRE
EST-56 ESC.:1:10

PROYECTO			
Nombre	Edificio Sede Central del INDOTEL		
Dirección:	Av. 27 de Febrero, entre la av. Fernando Defillo y av. Enrique Jimenez de Moya, Sto. Dgo.		
Ubicación:	Diseño: Central	Dist. Casat.	No
Materia:	40404635053		
Propietario:	404046133011		
INDOTEL			
Dirección:	Av. Abraham Lincoln, no.962, Sto. Dgo.		
RNC:	401508915	Telefono:	829-732-5555
Fax:	829-732-5555	Web:	www.indotel.gob.do
E-Mail:	Correspondencia@indotel.gob.do		

DISEÑO			
Arquitectura	DEPARTAMENTO DE INFRAESTRUCTURA INDOTEL		
COLABORADORES			
ARQUITECTOS:	CODIA:	FIRMA:	
ANGEL EMILIO ROSARIO	11706		
NELSON MORALES AYBAR	35171		
Ingeniero	Codia 25623	Firma:	
- JOSE LUIS HORTON			
Urbanismo	Codia:	Firma:	
Colaboradores			

Diseño Estructural	Codia 39625	Firma:	
-ING. MELVIN OMAR GONZALEZ			
Colaboradores	-ARO. RAQUEL MUÑOZ		

Diseño Eléctrico	Codia 15732	Firma:	
-ING. YSAIAS FRANCISCO MONTAS DIAZ			
Colaboradores			

Diseño Sanitario	Codia 20356	Firma:	
ING. ERIBERTO MONTILLA			
Colaboradores			

Diseño Mecánico	Codia 15733	Firma:	
ING. YSAIAS FRANCISCO MONTAS DIAZ			
Colaboradores			

Topografía	Codia:	Firma:	
Colaboradores			

DATOS DE HOJA			
Contenido:	DETALLES DE VERJA		
Esquema Grafico:	Indicaciones		
Revisiones:	NOTA		

Digitacion Cad	Codia
MARIA I MATOS RAMIREZ	15514
GABRIELA ALMANZAR	32595

Archivo:	Software:	
Ubicación:	Backup Media	
Fecha:	HD CD DVD USB	
Emisiones		
No.	Nota	Fecha

Escala:	INDICADA	Hoja	
No.:	De	Codigo	
56	43	EST-56	