

PROYECTO

Nombre
Edificio Sede Central del INDOTEL

Dirección:
Av. 27 de Febrero, entre la av. Fernando Defillo y av. Enrique Jimenez de Moya, Sto. Dgo.

Ubicación:
Muestra: 0100303959 4254963023 0100303962
Desig. Catastral: 4254963023 400401733011
Dist. Catast. No

Propietario:
INDOTEL

Dirección:
Av. Abraham Lincoln, no.962, Sto. Dgo.

RNC: 401509815 Teléfono: 809-732-6505 Fax: 809-732-6505
E-Mail: Correspondencia@indotel.gob.do Web: www.indotel.gob.do

DISEÑO

Arquitectura
DEPARTAMENTO DE INFRAESTRUCTURA
INDOTEL

COLABORADORES
ARQUITECTOS: CODIA: FIRMA:
ANGEL EMILIO ROSARIO 11706
NELSON MORALES AYBAR 35171

Ingeniero JOSE LUIS HORTON Codia: 29623 Firma: _____

Urbanismo Codia: _____ Firma: _____

Colaboradores

Diseño Estructural Codia: 39825 Firma: _____

ING. MELVIN OMAR GONZALEZ

Colaboradores

Diseño Eléctrico Codia: 45732 Firma: _____

ING. YSAIAS FRANCISCO MONTAS DIAZ

Colaboradores

Diseño Sanitario Codia: 29356 Firma: _____

ING. ERIBERTO MONTILLA

Colaboradores

Diseño Mecánico Codia: 45732 Firma: _____

ING. YSAIAS FRANCISCO MONTAS DIAZ

Colaboradores

Topografía Codia: _____ Firma: _____

Colaboradores

DATOS DE HOJA

Contenido
PLANOS ARQUITECTONICOS

Bellos

Revisores

Digitacion Cad Codia: 15514
MARIA I MATOS RAMIREZ
GABRIELA ALMANZAR 32595

Archivo Software

Ubicación Backup Media

Fecha

Emissiones

No. Nota Fecha

Exento No Esc. Hoja

No. De

01 55 HS-101

PROYECTO NUEVO EDIFICIO INDOTEL

SANTO DOMINGO, REPUBLICA DOMINICANA

INDICE GENERAL DE PLANOS HIDROSANITARIOS

INDICE DE PLANOS SUMINISTRO DE AGUA Y GAS			
NO.	CODIGO	DESCRIPCION	ESCALA
2	AP-001	NOTAS SUMINISTRO DE AGUA Y GAS	No. Esc
3	AP-101	PLANTA SUMINISTRO DE AGUA Y GAS, CONJUNTO	1:200
4	AP-102	PLANTA SUMINISTRO DE AGUA Y GAS, NIVEL -3	1:200
5	AP-103	PLANTA SUMINISTRO DE AGUA Y GAS, NIVEL -2	1:200
6	AP-104	PLANTA SUMINISTRO DE AGUA Y GAS, NIVEL -1	1:200
7	AP-105	PLANTA SUMINISTRO DE AGUA Y GAS, NIVEL 1	1:100
8	AP-106	PLANTA SUMINISTRO DE AGUA Y GAS, NIVEL 2	1:100
9	AP-107	PLANTA SUMINISTRO DE AGUA Y GAS, NIVEL 3	1:100
10	AP-108	PLANTA SUMINISTRO DE AGUA Y GAS, NIVEL 4	1:100
11	AP-109	PLANTA SUMINISTRO DE AGUA Y GAS, NIVEL 5	1:100
12	AP-110	PLANTA SUMINISTRO DE AGUA Y GAS, NIVEL 6	1:100
13	AP-111	PLANTA SUMINISTRO DE AGUA Y GAS, NIVEL 7	1:100
14	AP-112	PLANTA SUMINISTRO DE AGUA Y GAS, NIVEL 8	1:100
15	AP-113	PLANTA SUMINISTRO DE AGUA Y GAS, NIVEL 9	1:100
16	AP-114	PLANTA SUMINISTRO DE AGUA Y GAS, NIVEL 10	1:100
17	AP-115	PLANTA SUMINISTRO DE AGUA Y GAS, AZOTEA	1:100
18	AP-201	ISOMÉTRICA SUMINISTRO DE AGUA Y GAS	No. Esc
19	AP-301	DETALLES SUMINISTRO DE AGUA Y GAS	No. Esc

INDICE DE PLANOS DRENAJE SANITARIO Y PLUVIAL			
NO.	CODIGO	DESCRIPCION	ESCALA
20	DS-001	NOTAS DRENAJE SANITARIO Y PLUVIAL	No. Esc
21	DS-101	PLANTA DRENAJE SANITARIO Y PLUVIAL, CONJUNTO	1:200
22	DS-102	PLANTA DRENAJE SANITARIO Y PLUVIAL, NIVEL -3	1:200
23	DS-103	PLANTA DRENAJE SANITARIO Y PLUVIAL, NIVEL -2	1:200
24	DS-104	PLANTA DRENAJE SANITARIO Y PLUVIAL, NIVEL -1	1:200
25	DS-105	PLANTA DRENAJE SANITARIO Y PLUVIAL, NIVEL 1	1:100
26	DS-106	PLANTA DRENAJE SANITARIO Y PLUVIAL, NIVEL 2	1:100
27	DS-107	PLANTA DRENAJE SANITARIO Y PLUVIAL, NIVEL 3	1:100
28	DS108	PLANTA DRENAJE SANITARIO Y PLUVIAL, NIVEL 4	1:100
29	DS-109	PLANTA DRENAJE SANITARIO Y PLUVIAL, NIVEL 5	1:100
30	DS-110	PLANTA DRENAJE SANITARIO Y PLUVIAL, NIVEL 6	1:100
31	DS-111	PLANTA DRENAJE SANITARIO Y PLUVIAL, NIVEL 7	1:100
32	DS-112	PLANTA DRENAJE SANITARIO Y PLUVIAL, NIVEL 9	1:100
33	DS-113	PLANTA DRENAJE SANITARIO Y PLUVIAL, NIVEL 9	1:100
34	DS-114	PLANTA DRENAJE SANITARIO Y PLUVIAL, NIVEL 10	1:100
35	DS-115	PLANTA DRENAJE SANITARIO Y PLUVIAL, AZOTEA	No. Esc
36	DS-116	PLANTA DRENAJE SANITARIO Y PLUVIAL, TECHO	1:100
37	DS-201	ISOMETRICA DRENAJE SANITARIO	No. Esc
38	DS-301	DETALLES DRENAJE SANITARIO Y PLUVIAL	No. Esc

INDICE DE PLANOS SUPRESION DE INCENDIO			
NO.	CODIGO	DESCRIPCION	ESCALA
39	SI-001	NOTAS SUPRESION DE INCENDIO	No. Esc
40	SI-101	PLANTA SUPRESION DE INCENDIO, CONJUNTO	1:200
41	SI-102	PLANTA SUPRESION DE INCENDIO, NIVEL -3	1:200
42	SI-103	PLANTA SUPRESION DE INCENDIO, NIVEL -2	1:200
43	SI-104	PLANTA SUPRESION DE INCENDIO, NIVEL -1	1:200
44	SI-105	PLANTA SUPRESION DE INCENDIO, NIVEL 1	1:100
45	SI-106	PLANTA SUPRESION DE INCENDIO, NIVEL 2	1:100
46	SI-107	PLANTA SUPRESION DE INCENDIO, NIVEL 3	1:100
47	SI-108	PLANTA SUPRESION DE INCENDIO, NIVEL 4	1:100
48	SI-109	PLANTA SUPRESION DE INCENDIO, NIVEL 5	1:100
49	SI-110	PLANTA SUPRESION DE INCENDIO, NIVEL 6	1:100
50	SI-111	PLANTA SUPRESION DE INCENDIO, NIVEL 7	1:100
51	SI-112	PLANTA SUPRESION DE INCENDIO, NIVEL 8	1:100
52	SI-113	PLANTA SUPRESION DE INCENDIO, NIVEL 9	1:100
53	SI-114	PLANTA SUPRESION DE INCENDIO, NIVEL 10	1:100
54	SI-115	PLANTA SUPRESION DE INCENDIO, AZOTEA	1:100
55	SI-301	DETALLES SUPRESION DE INCENDIO	No. Esc

PROYECTO

Nombre
Edificio Sede Central del INDOTEL

Dirección:
Av. 27 de Febrero, entre la av. Fernando Delfino y av. Enrique Jiménez de Moya, Sto. Dgo.

Ubicación:

Manoza 010003969	Desig. Catastral 40040630023	Dist. Catast. 400407133011	No
---------------------	---------------------------------	-------------------------------	----

INDOTEL

Dirección:
Av. Abraham Lincoln, no.962, Sto. Dgo.

RNC:
41059915 Teléfono: 809-732-6505 Fax: 809-732-6505

E-Mail: Correspondencia@indotel.gob.do Web: www.indotel.gob.do

DISEÑO

Arquitectura

DEPARTAMENTO DE INFRAESTRUCTURA INDOTEL

COLABORADORES

ARQUITECTOS:	CODIA:	FIRMA:
ANGEL EMLID ROSARIO	11706	
NELSON MORALES AYBAR	35171	

Ingeniero	Codia 29623
JOSE LUIS HORTON	Firma +

Urbanismo	Codia +
	Firma

Colaboradores	
---------------	--

Diseño Estructural	Codia 39825
Nombre: ING. MELVIN OMAR GONZALEZ	Firma

Colaboradores	
---------------	--

Diseño Eléctrico	Codia 45732
Nombre: ING. YSAIAS FRANCISCO MONTAS DIAZ	Firma

Colaboradores	
---------------	--

Diseño Sanitario	Codia 20336
Nombre: ING. ERIBERTO MONTILLA	Firma

Colaboradores	
---------------	--

Diseño Mecánico	Codia 45732
Nombre: ING. YSAIAS FRANCISCO MONTAS DIAZ	Firma

Colaboradores	
---------------	--

Topografía	Codia +
	Firma

Colaboradores	
---------------	--

DATOS DE HOJA

Contenido	
-----------	--

PLANOS ARQUITECTONICOS

Bello	
-------	--

Revisores	
-----------	--

Digitalization Cad	Codia
MARIA I MATOS RAMIREZ	15514
GABRIELA ALMANZAR	32595

Archivo	Software

Ubicación	Backup Media

Fecha	
-------	--

Emissiones		
No	Nota	Fecha

Escala	No Esc.	Hoja
No	De	

02	55	AP-001
----	----	--------

LEYENDA SUMINISTRO DE AGUA

	AF	TUBERIA DE AGUA ACOMETIDA
	AF	TUBERIA DE AGUA FRIA EXTERIOR
	AF	TUBERIA DE AGUA FRIA INTERIOR
	AC	TUBERIA DE AGUA CALIENTE INTERIOR
	Vp	VALVULA DE PASO
	CAF	COLUMNA DE AGUA FRIA
	Ø	DIAMETRO
	LLM	LLAVE DE MANGUERA

LEYENDA SUMINISTRO DE GAS

	GAS	TUBERIA SUMINISTRO DE GAS EXTERIOR
	GAS	TUBERIA SUMINISTRO DE GAS INTERIOR
	Vp	VALVULA DE PASO
	Ø	DIAMETRO

CODIGO DE COLORES Y ETIQUETA

ORIGEN	COLOR	ETIQUETA
AGUA ACOMETIDA	AZUL CIELO	
AGUA FRIA	VERDE OLIVA	
AGUA GAS	AMARILLO	

REQUERIMIENTOS DE SALIDAS

EQUIPOS	AGUA FRIA (PULGADAS)	AGUA FRIA (PULGADAS)	AGUA CALIENTE (PULGADAS)	AGUA CALIENTE (PULGADAS)	ALTA PRESION (PULGADAS)	DRENAJE (PULGADAS)	DRENAJE DIRECTO (PULGADAS)
LAVAMANOS EMPOTRADOS	1/2"	1/8"	1/2"	1/8"	2"	2"	22"
LAVAMANOS DE PARED	1/2"	1/8"	1/2"	1/8"	2"	2"	22"
INODORO DE TANQUE	1/2"	4"	----	----	4"	----	----
INODORO FLUXOMETRO	1"	27 5/8"	----	----	4"	----	----
ORINAL FLUXOMETRO	3/4"	54 4/8"	----	----	2"	19 1/2"	----
FREGADERO DE UNA FOSA	1/2"	1/8"	1/2"	1/8"	2"	2"	22"
FREGADERO DE DOS FOSAS	1/2"	1/8"	1/2"	1/8"	2"	22"	----
DUCHA	1/2"	3/8"	----	----	2"	----	----
VERTEDERO	1/2"	3/8"	----	----	2"	----	----
DESAQUE PISO	----	----	----	----	2"	----	----

NOTA: ESTAS DIMENSIONES PUDE VARIAR, VER CATALOGO DE LOS FABRICANTES.

NOTAS SUMINISTRO DE AGUA

- 1.- LAS TUBERIAS DE SUMINISTRO DE AGUA POTABLE A SER COLOCADAS EN EL TECHO Y EN LAS PAREDES EXTERIORES, DEBERAN SER COLOCADAS DEBAJO DEL MATERIAL AISLANTE DEL TECHO Y DETRAS DEL MATERIAL AISLANTE DE LAS PAREDES.
- 2.- COLOCAR TODAS LAS VALVULAS DE CONTROL, YA SEAN VALVULAS PRINCIPALES O SECTORIALES, A UNA DISTANCIA MAXIMA DE 1' (UN PIE) DE LOS PANELES DE ACCESO, SUPERFICIES DE TECHO O CUALQUIER OTRO PUNTO DE ACCESO.
- 3.- TODAS LAS TUBERIAS DE AGUA FRIA Y CALIENTE Y LAS TUBERIAS DE DRENAJE PARA LOS APARATOS Y ACCESORIOS SANITARIOS PARA DISCAPACITADOS, DEBERAN SER PRE-AISLADAS CON LOS MODELOS 102 Y 105 DE LOS KITS DE AISLAMIENTO DE "HAND-LAV GUARD".
- 4.- PROVEER DE DISPOSITIVOS DE PREVENCIÓN DE GOLPE DE ARIETE WHI, SEGUN ESPECIFICACIONES DE PDI EN TODAS LAS LINEAS DE SERVICIO DE AGUA DOMESTICA DONDE VAYA A USAR VALVULAS FLUXOMETRO, Y DONDE INDIQUEN LOS PLANOS (VER TABLA CON LAS ESPECIFICACIONES).
- 5.-DEBE PROVEERSE UN (BLOCKING) ADICIONAL PARA TODOS LOS BRAZOS Y VALVULAS DE LAS CABECERAS DE DUCHA COMO SE HA REQUERIDO A UNA BARRA DE SEGURIDAD LATERAL.
- 6.- TODAS LAS CABECERAS DE DUCHAS DEBERAN SER COLOCADAS CON EL PUNTO CENTRAL DE LA CARA DE LA CABEZA DE LA DUCHA A UNA ALTURA MINIMA DE 6'3" POR ENCIMA DE LA SUPERFICIE DE PISO.
- 7.-PARA EVITAR RETROCESO DE FLUJO EN MOMENTOS DE BAJA PRESION EN EL SISTEMA, COLOCAR VALVULA-CHECK EN TODAS LAS CONEXIONES DE SERVICIO DE AGUA DOMESTICO A EQUIPOS MECANICOS Y CONEXIONES DE IRRIGACION, COCINA, LAVANDERIA Y CONEXIONES A EQUIPOS DE VENTA, SEGUN REQUERIMIENTOS DE LOS CODIGOS Y AUTORIDADES LOCALES.
- 8.-TODOS LOS EQUIPOS DE LAS INSTALACIONES SANITARIAS, TUBERIAS, AISLAMIENTOS, ETC., COLOCADOS EN ESPACIOS DE CAMARAS DE GAS HVAC, DEBEN CUMPLIR CON LOS CODIGOS NFPA 92 A, NFPA 101, ASHRAE TRANSACTIONS, pp 1209-1258.
- 9.- PARA TUBERIAS, VALVULAS, ACOPLER, ADICIONALES, ETC., FAVOR REFERIRSE A LOS DOCUMENTOS DE CONSULTA DE COCINA Y LAVANDERIA.
- 10.- PARA LA EXACTA UBICACION DE LOS APARATOS DE COCINA Y LAS ALTURAS DE LAS CONEXIONES DE LAS INSTALACIONES Y ACCESORIOS VER PLANOS Y DOCUMENTOS DE CONSULTA DE COCINA.
- 13.- TODAS LAS TUBERIAS DE AGUA CALIENTE Y RECIRCULACION SERAN AISLADAS
- 14.-TODO EL SISTEMA DE AGUA POTABLE SERA PROBADO MINUCIOSAMENTE ANTES DE SER CUBIERTO. DESPUES DE ASEGURAR QUE TODAS LAS CONEXIONES ESTEN DEBIDAMENTE SELLADAS. EL SISTEMA ENTERO SERA SOMETIDO A UNA PRESION HIDROSTATICA DE 150 PSI POR NO MENOS DE 30 MINUTOS. LA LECTURA DEL MANOMETRO DEBE PERMANECER CONSTANTEMENTE, LO CUAL INDICA QUE NO HAY ESCAPE ANTES DE INSTALAR LOS ARTEFACTOS SANITARIOS. SE HARA UNA SEGUNDA PRUEBA HIDROSTATICA DEL TODO EL SISTEMA CON UNA PRESION IGUAL A LA PRIMERA PRUEBA. UNA VEZ INSTALADOS LOS ARTEFACTOS SANITARIOS SE REALIZARA UNA TERCERA PRUEBA A 75 PSI DURANTE DOS (2) HORAS SIN QUE SE PRESENTE VARIACION ALGUNA EN EL MANOMETRO. UNA VEZ PASADA LA PRUEBA DE PRESION, EL CONTRATISTA SOMETERA LA TUBERIA DE AGUA POTABLE A UN PROCESO DE ESTERILIZACION UTILIZANDO MATERIAL CLORINANTE EN FORMA LIQUIDA O DE HIPOCLORITOS. LA DOSIS INTRODUCIDA EN EL SISTEMA NO SERA INFERIOR A 5 P.P.M. EL PERIODO DE RETENCION MINIMA SERA DE 24 HORAS AL FINAL DEL CUAL SE PROCEDERA A LAVAR LA TUBERIA HASTA LOGRAR UNA CONCENTRACION RESIDUAL DE CLORO NO MAYOR DE 1.P.P.M.
- 15.-TODAS LAS BATERIAS DE SERVICIOS SANITARIOS DE LOS LOCALES Y BAÑOS PUBLICOS LLEVARAN LLAVE DE CONTROL EN LAS TUBERIAS DE AGUA FRIA Y CALIENTE.

ESPECIFICACIONES DE MATERIALES

- 1-TUBERIAS DE AGUA FRIA SERAN DE POLIPROPILENO PN-16
- 2-TUBERIAS DE AGUA CALIENTE SERAN DE POLIPROPILENO PN-20
- 3-TUBERIAS DE GAS DE 1/2" A 1" SERAN DE POLIPROPILENO PARA GAS
- 4-TUBERIAS DE GAS DE 1-1/2" A 2" SERAN DE HIERRO NEGRO

NOTAS GENERALES

- 1.-PARA LA EXACTA LOCALIZACION Y ELEVACION DE LOS ACCESORIOS DE PLOMERIA, REFERIRSE AL PLANO DE TALLER.
- 2.- TODOS LOS TRABAJOS DE PLOMERIA DEBERAN SER REALIZADOS DE ACUERDO CON LOS CODIGOS ESTABLECIDOS DE INSTALACIONES SANITARIAS Y TODOS LOS CODIGOS Y ORDENAMIENTOS LOCALES APPLICABLES.
- 3.- TODAS LAS TUBERIAS EN EL NIVEL SUPERIOR DEBERAN ESTAR SOPORTADAS DIRECTAMENTE DE LA ESTRUCTURA DEL EDIFICIO Y NO DEBERAN ESTAR RECOSTADAS, NI SOPORTADAS DE NINGUN OTRO SOPORTE. LOS SOPORTES USADOS DEBERAN CUMPLIR CON EL CODIGO ANTISISMICO.
- 4.- COLOCAR ALGUN ELEMENTO YA SEA DE FABRICACION LOCAL O MANUFACTURADA PARA LOS CRUCES DE TUBERIAS EN LAS JUNTAS DE EXPANSION DE LOS EDIFICIOS.
- 5.- TODO EL SISTEMA Y LOS EQUIPOS DE LAS INSTALACIONES SANITARIAS DEBERAN TENER UN PERIODO DE GARANTIA MINIMO DE UN AÑO DESPUES DE SER ACEPTADO POR EL PROPIETARIO HASTA SU APROBACION FINAL.
- 6.- PARA TUBERIAS, VALVULAS, ACOPLER, ETC. ADICIONALES, FAVOR REFERIRSE A LOS DOCUMENTOS DE CONSULTA DE COCINA Y LAVANDERIA.
- 7.- TODAS LAS VENTILACIONES QUE SALGAN AL TECHO DEBEN SER COLOCADAS DE MANERA QUE SE VEAN LO MENOS POSIBLE DESDE LA ENTRADA.
- 8.-TODAS LAS TUBERIAS DEBEN SER SOPORTADAS A LA ESTRUCTURA DEL EDIFICIO. EN NINGUN CASO DEBEN SUSTITUIRSE DE LA ESTRUCTURA SOPORTE DEL PLAFON. LAS TUBERIAS PUEDEN SER COLGADAS DE LAS VIGUETAS O DEL FONDO DE LAS LOSAS VER DETALLES DE CADA TIPO DE SOPORTE.
- 9.- COORDINAR TRABAJO CON TODAS LAS CONDICIONES DEL LUGAR, COORDINAR LOCALIZACION DE LAS TUBERIAS CON EQUIPOS MECANICOS.COLOCACION DE DUCTOS DE ENERGIA Y SOSTEN DE LUCES ANTES DE, COMENZAR EL TRABAJO. COORDINAR LOCALIZACION DE TODOS LOS APARATOS DE TECHO Y EQUIPOS MALLAS MONTADAS SOBRE TECHOS, REGISTROS, DIFUSORES Y LUCES.
- 10.-TODAS LAS TUBERIAS DEBEN SER IMPERMEABILIZADAS DE ACUERDO CON LAS ESPECIFICACIONES.
- 11.-TODO EQUIPO SERA INSTALADO DE ACUERDO, EXTRICTAMENTE, CON LAS RECOMENDACIONES DEL FABRICANTE DEL EQUIPO. CONTRATISTA A PROVEER TODOS ENCAJES, TRANSICIONES, VALVULAS Y DEMAS APARATOS REQUERIDOS PARA TENER UNA INSTALACION COMPLETA TRABAJABLE.
- 12.-TODO EQUIPO, TUBERIA Y OTROS APARATOS Y MATERIAL INSTALADO FUERA DEL EDIFICIO O EXPUESTO DE ALGUNA FORMA AL CLIMA, SERAN COMPLETAMENTE RESISTENTE AL EQUIPO.
- 13.- LA PRUEBA HIDROSTATICA PARA EL SISTEMA GAS SE REALIZARA CON AIRE A NO MENOS DE 40 PSI POR 4 HORAS SIN PRESENTAR DISMINUCION ALGUNA. EN EL MANOMETRO LA HERMETICIDAD DE ESTA RED DEBE SER CERTIFICADA Y SELLADA POR ALGUNA PERSONA CERTIFICADA, EL DISEÑADOR ES LIBRE DE RESPONSABILIDAD SI SE PRESENTAN FUGAS POR MAL PRACTICA O INSTALACION.
- 14.- LAS CONEXIONES EXPUESTAS FINALES DE LOS ARTEFACTOS SANITARIOS DEBERAN SER REALIZADOS CON TUBERIAS DE METAL CROMADO CON ESCUDOS CROMADOS EN LOS PUNTOS DE PASE A TRAVÉS DE LA SUPERFICIE ACABADAS.
- 15.- EN NINGUN CASO QUE SE DETECTE UNA FUGA SE PERMITIRAN REMEDIENDOS O PARCHES EN LA RED, LA PIEZA O EL TRAMO DE TUBERIA DEBE SUSTITUIRSE. LAS TUBERIAS NO DEBEN TENER DEFECTOS COMO GRIETAS, ABOLLADURAS APLASTAMIENTOS.
- 16.- EL CRUCE DEL TECHO POR LAS TUBERIAS DE VENTILACION DEBE SER HECHO POR MEDIO DE CAMISA IMPERMEABLE.
- 17.- EL SISTEMA DE INSTALACION DEBE PRESERVAR RIGUROSAMENTE LA POTABILIDAD DEL AGUA SUMINISTRADA.
- 18.- LA CONEXIÓN DOMICILIARIA HASTA EL MEDIDOR SERÁ DE COBRE TIPO K FLEXIBLE.
- 19.- LAS VALVULAS DE CONTROL SERÁN DE BRONCE, 175 A 250 P.S.I. DEL TAMAÑO DE LA TUBERÍA A QUE ESTÁ CONECTADA. PARA LAS LLAVES DE CHORRO SERÁN DEL DIÁMETRO INDICADO EN LOS PLANOS O DE 1/2 PULGADA.
- 20.- TODOS LOS ACCESORIOS Y VALVULAS DE LA RED DE AGUA POTABLE TENDRAN LOS DIAMETROS INDICADOS EN LOS PLANOS O DE 1/2 PULGADA.
- 21.- EN TODAS LAS UNIONES ROSCADAS SE UTILIZARA CINTA TEFLON.
- 22.- LAS VALVULAS Y OTROS ACCESORIOS EN EL SUELO SE COLOCARAN DENTRO DE CAJAS DE CONCRETO CON TAPA REMOVIBLE DE 20 X 20 cm. O LA ADECUADA AL DIAMETRO DE LA VALVULA.
- 23.- LOS DIAMETROS INDICADOS EN LOS PLANOS SON DIAMETROS INTERIORES. EL DIAMETRO MINIMO DE LAS TUBERIAS DE AGUA FRIA Y CALIENTE (POTABLE) SERA DE 1/2 (VER TABLA DE EQUIVALENCIA).
- 24.- LA SEPARACION MINIMA ENTRE LA TUBERIA DE AGUA CALIENTE Y FRIA SERA DE 0.15 cm. NO SE PERMITE EL CONTACTO ENTRE ESTAS.
- 25.-ESTOS PLANOS REFLEJARAN LA COORDINACION CON LA INSTALACION DE ELECTRICIDAD, ESTRUCTURA, AIRE ACONDICIONADO Y ARQUITECTURA.DEBERAN SER APROBADOS POR EL DUENO O SU REPRESENTANTE ANTES DE LA INSTALACION DEL PRIMER TRAMO DE TUBERIA; ESTOS PLANOS SE IRAN ACTUALIZANDO PROGRESIVAMENTE CONFORME LA INSTALACION EXIJA DESVIOS DE LOS MISMOS.

26.-UNA VEZ FINALIZADA LA INSTALACION ESTE CONTRATISTA ENTREGARA AL DUENO UN ORIGINAL DE LOS PLANOS TOTALMENTE ACTUALIZADOS (AS-BUILT DRAWINGS).

27.-LA INSTALACION SERA EFECTUADA CON EL MAYOR PROFESIONALISMO (EQUIPO ADECUADAMENTE INSTALADO, TUBERIAS PINTADAS E IDENTIFICADAS.COLOCADORES ESPACIADOS DE ACUERDO A LAS RECOMENDACIONES DE LOS FABRICANTES DE LAS TUBERIAS).

28.-EL CONTRATISTA DE PLOMERIA DEBERA VERIFICAR LOS PLANOS, ESPECIFICACIONES TECNICAS, DETALLES, VISITARA EL SITIO DE LA OBRA Y NOTIFICARA, ANTES DE LA FIRMA DEL CONTRATO, CUALQUIER ERROR, DISCREPANCIA U OMISSION EL SISTEMA TOTAL DE PLOMERIA. LA FALTA DE CUMPLIR CON ESTA DISPOSICION HARA AL CONTRATISTA DE PLOMERIA RESPONSABLE UNICO DE CUALQUIER ERROR QUE SE HUBIESE PODIDO EVITAR.

29.-UNA VEZ INICIADA LA CONSTRUCCION DEL SISTEMA DE PLOMERIA SE EXIGIRA QUE LOS TRABAJOS SE REALICEN DE ACUERDO A LA BUENA PRACTICA PROFESIONAL DEL OFICIO Y NO SE ADMITIRA RECLAMOS POR FALTA DE DETALLES, ERRORES U OMISSIONES EN LOS PLANOS.

30.-LA INSTALACION DEL SISTEMA DE PLOMERIA SERA COMPLETA EN CALIDAD Y APARIENCIA, YA SEA QUE ESTE A LA VISTA O NO.

31.-LAS TUBERIAS SE LOCALIZARAN DE ACUERDO CON LAS INDICACIONES DE LOS PLANOS Y DEBERAN QUEDAR OCULTAS EN LA TIERRA, LOSAS, PAREDES, ENTRE TECHO, Y DEMAS ESPACIOS SIMILARES A NO SER QUE LOS PLANOS INDIQUEN ESPECIFICAMENTE OTRA COSA. LAS TUBERIA QUE NO SE PUEDEN OCULTAR DEBEN CUBRIRSE CON MALLA Y REPELLO O CON ENCHAFE.

32.-EL SISTEMA DE PLOMERIA SE CONSIDERA TERMINADO CUANDO SE EXPIDA EL ACTA DE INSPECCION FINAL DEBIDAMENTE FIRMADA POR EL INSPECTOR Y EL CONTRATISTA. EL CONTRATISTA DEBE ENTRENAR AL PERSONAL QUE SE ENCARGARA DE LA OPERACION Y MANTENIMIENTO DEL PROYECTO.

33.-EN LOS LUGARES DONDE LAS LOSAS O TECHOS SON VISTOS SIN CIELO RASO LA COLOCACION DE TUBERIAS HORIZONTALES DESCOLGADAS DEBE UBICARSE LO MAS CERCA POSIBLE AL FONDO DE LAS LOSAS O VIGAS DE MANERA DE NO LIMITAR LA ALTURA LIBRE EXISTENTE ENTRE TECHOS Y PISOS.

34.-COMO REGLA GENERAL EL CONTRATISTA DE PLOMERIA DEBE CONSULTAR CON EL INSPECTOR, CON EL CONTRATISTA GENERAL O CON EL ARQUITECTO ANTES DE PROCEDER A COLOCAR TUBERIAS DESCOLGADAS, CON EL PROPOSITO DE NO AFECTAR A OTROS SUB- CONTRATISTAS Y EN GENERAL LA ESTETICA DEL EDIFICIO.

35.-EL CONTRATISTA DE PLOMERIA DEBE CEÑIRSE A LAS ALTURAS INDICADAS PARA LOS CIELOS RASOS.

36.-LOS MATERIALES Y ACCESORIOS DEBERAN SER NUEVOS Y EN PERFECTAS CONDICIONES, CUALQUIER PARTE QUE NO PRESENTE UNA APARIENCIA NITIDA O QUE NO HAYA SIDO INSTALADA EN FORMA FUNCIONAL DEBERA SER REEMPLAZADA O REINSTALADA SIN COSTO ADICIONAL.

37.-SI POR ALGUNA RAZON JUSTIFICADA O NO FUESE NECESARIO DESVIARSE DE LOS PLANOS DEL CONTRATO, EL SUBCONTRATISTA DEBERA SOMETERLO POR ESCRITO PARA SU DEBIDA APROBACION LOS DETALLES Y LA JUSTIFICACION DE CUALQUIER CAMBIO, DE APROBARSE ESTAS ALTERACIONES SE PROCEDERA A LAS MODIFICACIONES DE LOS CAMBIOS EN LOS PLANOS.

38.-LA OMISSION EN PLANOS Y ESPECIFICACIONES DE DETALLES, PARA LLEVAR A CABO LAS INSTALACIONES PROPUESTAS O COMPLEMENT UTILIZADAS, NO EXIME DE RESPONSABILIDAD AL SUBCONTRATISTA DE REALIZAR TODOS LOS TRABAJOS NECESARIOS PARA LA CORRECTA PROPUESTA EN MARCHA DEL SISTEMA Y LOS EJECUTARA TAL COMO SI HUBIESE SIDO DETALLADO EN LOS PLANOS Y ESPECIFICACIONES.

39.- LAS TUBERIAS COLGANTES HORIZONTALES Y VERTICALES NO EMPOTRADOS ESTARAN SUJETAS POR ABRAZADERAS, QUE SE FLARAN AL TECHO O MURO MEDIANTE DISPOSITIVOS DE SUSPENSION DE MATERIAL RESISTENTE. EL ESPACIAMIENTO MAXIMO ENTRE ABRAZADERAS SE INDICAN EN EL PLANO, (TODOS LOS SOPORTES DEBEN CUMPLIR CON LOS CODIGOS ANTISISMICO.)

40.- LAS TUBERIAS ENTERRADAS DEBERAN COLOCARSE EN ZANJAS EXCAVADAS CON UNA PROFUNDIDAD MINIMA DE 50 cm. DE LA CORONA DEL TUBO AL NIVEL DEL TERRENO. ANTES DE COLOCAR LAS TUBERIAS EL FONDO DE LA ZANJA DEBE COMPACTARSE.

41.-EL CONTRATISTA SERA SIEMPRE RESPONSABLE DE QUE LAS PIEZAS ENCAJEN EN EL CONJUNTO. LOS PLANOS AQUI MOSTRADOS SON ESQUEMATICOS Y REFLEJAN LA INTENCION DEL DISENADOR.

42.-LOS PLANOS MUESTRAN LA UBICACION DE LOS EQUIPOS, DIMENSIONES, RECORRIDO DE TUBERIAS Y OTROS COMPONENTES. EL CONTRATISTA DEBERA REFERIRSE A LAS ESPECIFICACIONES TECNICAS PARA LA DESCRIPCION Y DETERMINAR LA CALIDAD DE LOS EQUIPOS Y MATERIALES.

43.-LOS PLANOS DE TRABAJO PRODUCIDOS POR ESTE CONTRATISTA MOSTRARAN TODAS LAS PIEZAS TANTO PARA AGUAS NEGRAS Y VENTILACION COMO PARA AGUA POTABLE, QUE PERMITAN EL COMPORTAMIENTO HIDRAULICO DEL SISTEMA SEGUN LO ESTABLECIDO POR LOS CODIGOS ARRIBA SITUADOS. NO SE PERMITIRAN PIEZAS QUE LOS CODIGOS PROHIBAN, (VER NACIONAL STANDARD PLUMBING CODE).

44.-LAS TUBERIAS ENTERRADAS SE COLOCARAN COMO MINIMO A 1.0 METRO DE MUROS Y LINDEROS DEL TERRENO.

45.-LOS CRUCES HORIZONTALES DE MUROS ANTIFUEGOS Y VERTICALES DEBEN SER SELLADOS CON CAMISA Y MATERIAL ANTI FUEGO, SEGUN EL DETALLE EN LOS PLANOS.

46.-LOS PASANTES EN MUROS DE TENSION DEBEN SER SELLADO CON MATERIAL EPOXICO.

PROYECTO

Nombre
Edificio Sede Central del INDOTEL

Dirección:
Av. 27 de Febrero, entre la av. Fernando Deillo y av. Enrique Jiménez de Moya, Sto. Dgo.

Ubicación:
Metrícula 0100031969 424-0435023 400401733011
Diseño Catastral 424-0435023 400401733011
Dist. Catast. No

Propietario:
INDOTEL

Dirección:
Av. Abraham Lincoln, no.962, Sto. Dgo.

RNC: 401509915 Teléfono: 829-732-6505 Fax: 829-732-6505
E-Mail: Correspondencia@indotel.gob.do Web: www.indotel.gob.do

DISEÑO

Arquitectura

DEPARTAMENTO DE INFRAESTRUCTURA
INDOTEL

COLABORADORES
ARQUITECTOS: CODIA FIRMA:
ANGEL EMLID ROSARIO 11706
NELSON MORALES AYBAR 35171

Ingeniero
JOSE LUIS HORTON
Firma +
Codigo 29623

Urbanismo
Firma
Codigo +

Colaboradores

Diseño Estructural
Nombre: ING. MELVIN OMAR GONZALEZ
Firma
Codigo 39825

Colaboradores

Diseño Eléctrico
Nombre: ING. YSAJAS FRANCISCO MONTAS DIAZ
Firma
Codigo 15732

Colaboradores

Diseño Sanitario
Nombre: ING. ERIBERTO MONTILLA
Firma
Codigo 20356

Colaboradores

Diseño Mecánico
Nombre: ING. YSAJAS FRANCISCO MONTAS DIAZ
Firma
Codigo 15732

Colaboradores

Topografía
Codigo +
Firma +
Codigo +

DATOS DE HOJA

Contenido:
PLANOS ARQUITECTONICOS

Revisión

Digitación Cad
MARIA I MATOS RAMIREZ 15514
GABRIELA ALMANZAR 32595

Archivo Software
Ubicación Backup Media
Fecha

Emissiones
No Nota Fecha

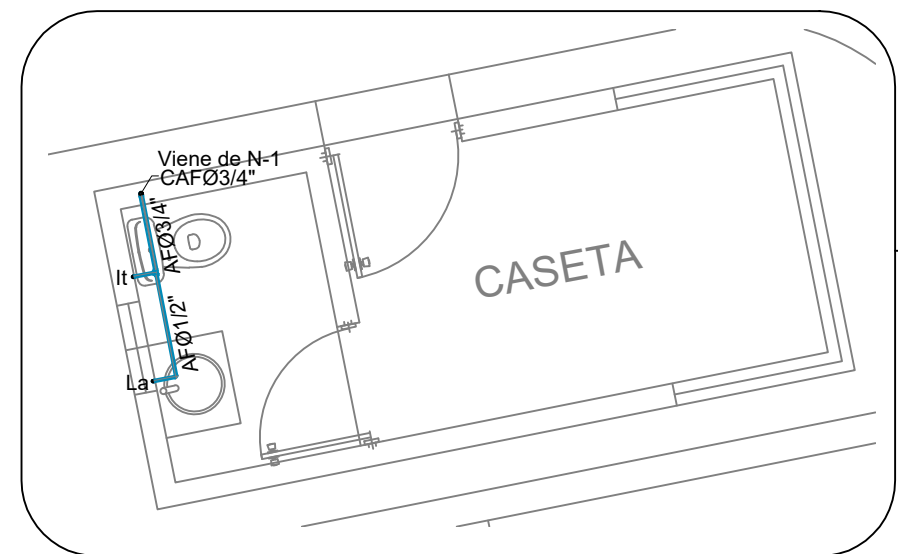
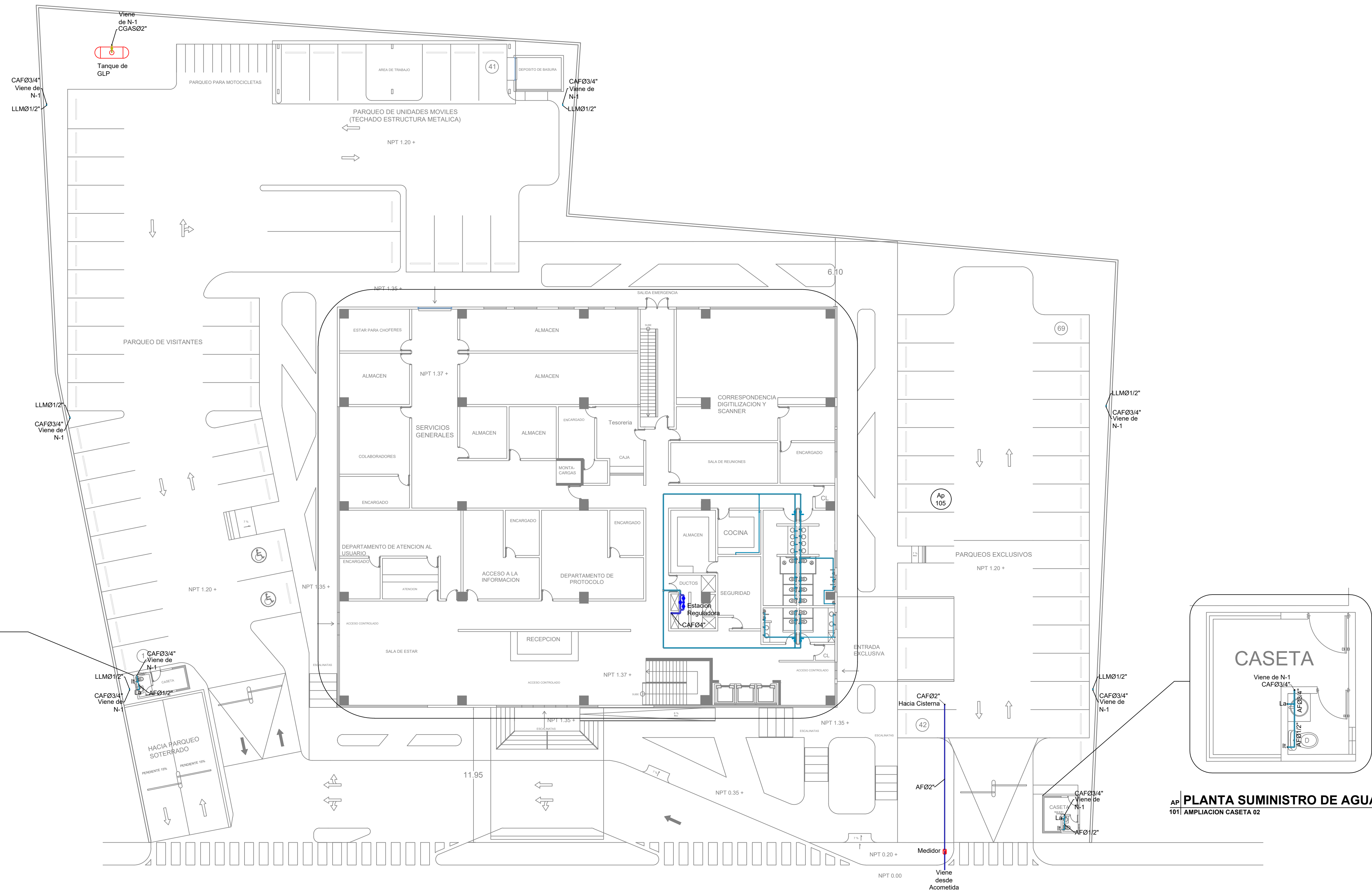
Escala 1:200 Hoja
No 03 De 55 **AP-101**

LEYENDA SUMINISTRO DE AGUA

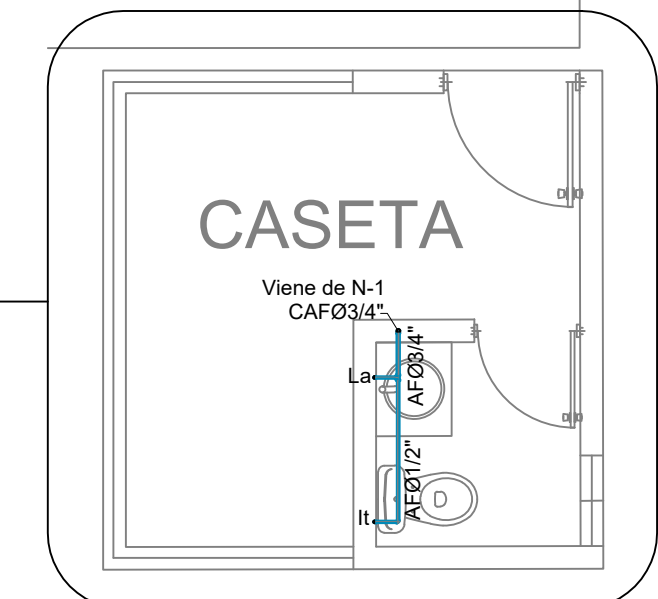
- AF TUBERIA DE AGUA ACOMETIDA
- AF TUBERIA DE AGUA FRIA EXTERIOR
- AF TUBERIA DE AGUA FRIA INTERIOR
- AC TUBERIA DE AGUA CALIENTE INTERIOR
- Vp VALVULA DE PASO
- CAF COLUMNA DE AGUA FRIA
- Ø DIAMETRO
- LLM LLAVE DE MANGUERA

LEYENDA SUMINISTRO DE GAS

- GAS TUBERIA SUMINISTRO DE GAS EXTERIOR
- GAS TUBERIA SUMINISTRO DE GAS INTERIOR
- Vp VALVULA DE PASO
- Ø DIAMETRO



AP **PLANTA SUMINISTRO DE AGUA**
101 AMPLIACION CASETA 01 ESC. 1:50



AP **PLANTA SUMINISTRO DE AGUA**
101 AMPLIACION CASETA 02 ESC. 1:50

PROYECTO

Nombre
Edificio Sede Central del INDOTEL

Dirección:
Av. 27 de Febrero, entre la av. Fernando Deillo y av. Enrique Jiménez de Moya, Sto. Dgo.

Ubicación:
Municipalidad: 0100031969
Dist. Catastr.: 4204063003
Dist. Catastr.: 40040733011

Propietario:
INDOTEL

Dirección:
Av. Abraham Lincoln, no.962, Sto. Dgo.

RNC: 401509115 | Teléfono: 809-732-6505 | Fax: 809-732-6505

E-Mail: Correspondencia@indotel.gob.do | Web: www.indotel.gob.do

DISEÑO

Arquitectura

DEPARTAMENTO DE INFRAESTRUCTURA
INDOTEL

COLABORADORES
ARQUITECTOS: CODIA: FIRMA:
ANGEL EMILIO ROSARIO 11706
NELSON MORALES AYBAR 35171

Ingeniero
JOSE LUIS HORTON
Codia: 29623
Firma: _____

Urbanismo
Codia: _____
Firma: _____

Colaboradores
-

Diseño Estructural
Nombre: ING. MELVIN OMAR GONZALEZ
Codia: 39825
Firma: _____

Colaboradores
-

Diseño Eléctrico
Nombre: ING. YSAJAS FRANCISCO MONTAS DIAZ
Codia: 15732
Firma: _____

Colaboradores
-

Diseño Sanitario
Nombre: ING. ERIBERTO MONTILLA
Codia: 20356
Firma: _____

Colaboradores
-

Diseño Mecánico
Nombre: ING. YSAJAS FRANCISCO MONTAS DIAZ
Codia: 15732
Firma: _____

Colaboradores
-

Topografía
Codia: _____
Firma: _____

Colaboradores
-

DATOS DE HOJA

Contenido:
PLANOS ARQUITECTONICOS

Bello

Revisión

Revisión

Digitación Cad
MARIA I MATOS RAMIREZ
Codia: 15514

GABRIELA ALMANZAR
Codia: 32595

Archivo
Software

Ubicación
Backup Media

Fecha

Emissiones
No. Nota Fecha

Escala
1:200
Hoja

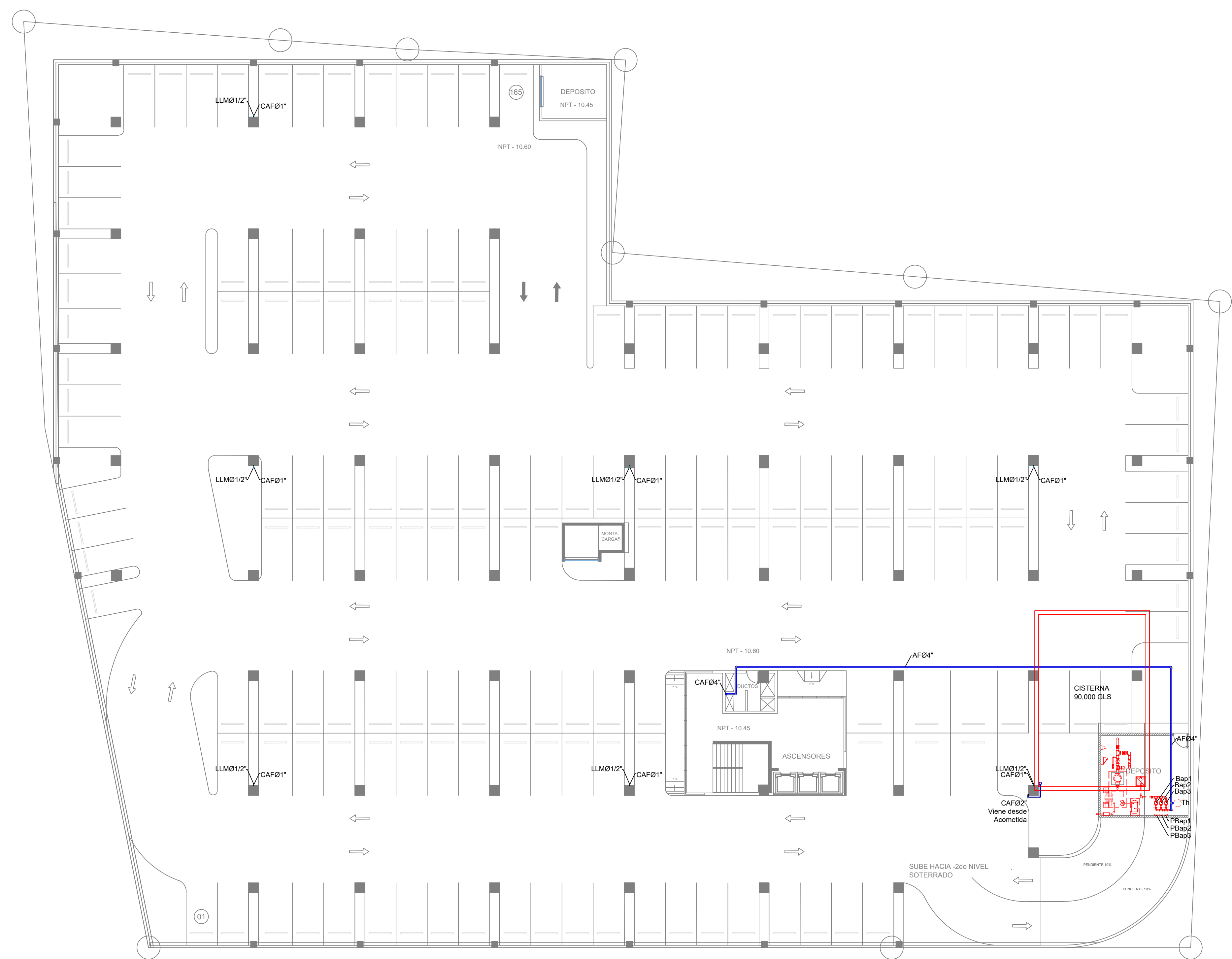
No. 04 De 55
AP-102

LEYENDA SUMINISTRO DE AGUA

- AF TUBERIA DE AGUA ACOMETIDA
- AF TUBERIA DE AGUA FRIA EXTERIOR
- AF TUBERIA DE AGUA FRIA INTERIOR
- AC TUBERIA DE AGUA CALIENTE INTERIOR
- Vp VALVULA DE PASO
- CAF COLUMNA DE AGUA FRIA
- Ø DIAMETRO
- LLM LLAVE DE MANGUERA

LEYENDA SUMINISTRO DE GAS

- GAS TUBERIA SUMINISTRO DE GAS EXTERIOR
- GAS TUBERIA SUMINISTRO DE GAS INTERIOR
- Vp VALVULA DE PASO
- Ø DIAMETRO



PROYECTO

Nombre
Edificio Sede Central del INDOTEL

Dirección:
Av. 27 de Febrero, entre la av. Fernando Deillo y av. Enrique Jiménez de Moya, Sto. Dgo.

Ubicación:
Municipio: 0100031969 Desig. Catastral: 4004063003 Dist. Catast. No
010003962 40040733011

Propietario:
INDOTEL

Dirección:
Av. Abraham Lincoln, no.962, Sto. Dgo.

RNC: 401509915 Teléfono: 809-732-6505 Fax: 809-732-6505

E-Mail: Correspondencia@indotel.gob.do Web: www.indotel.gob.do

DISEÑO

Arquitectura

DEPARTAMENTO DE INFRAESTRUCTURA
INDOTEL

COLABORADORES
ARQUITECTOS: CODIA: FIRMA:
ANGEL EMILIO ROSARIO 11706
NELSON MORALES AYBAR 35171

Ingeniero
JOSE LUIS HORTON
Codia: 29623
Firma: _____

Urbanismo
Codia: _____
Firma: _____

Colaboradores
-

Diseño Estructural
Número:
ING. MELVIN OMAR GONZALEZ
Codia: 39825
Firma: _____

Colaboradores
-

Diseño Eléctrico
Número:
ING. YSAIAS FRANCISCO MONTAS DIAZ
Codia: 15732
Firma: _____

Colaboradores
-

Diseño Sanitario
Número:
ING. ERIBERTO MONTILLA
Codia: 20356
Firma: _____

Colaboradores
-

Diseño Mecánico
Número:
ING. YSAIAS FRANCISCO MONTAS DIAZ
Codia: 15732
Firma: _____

Colaboradores
-

Topografía
Número:
Codia: _____
Firma: _____

Colaboradores
-

DATOS DE HOJA

Contenido:
PLANOS ARQUITECTONICOS

Bello

Revisión

Revisión

Digitación Cad
MARIA I MATOS RAMIREZ Codia: 15514
GABRIELA ALMANZAR Codia: 32595

Archivo Software

Ubicación Backup Media

Fecha

Emisiones
No Nota Fecha

Emisiones

Escala: 1:200 Hoja

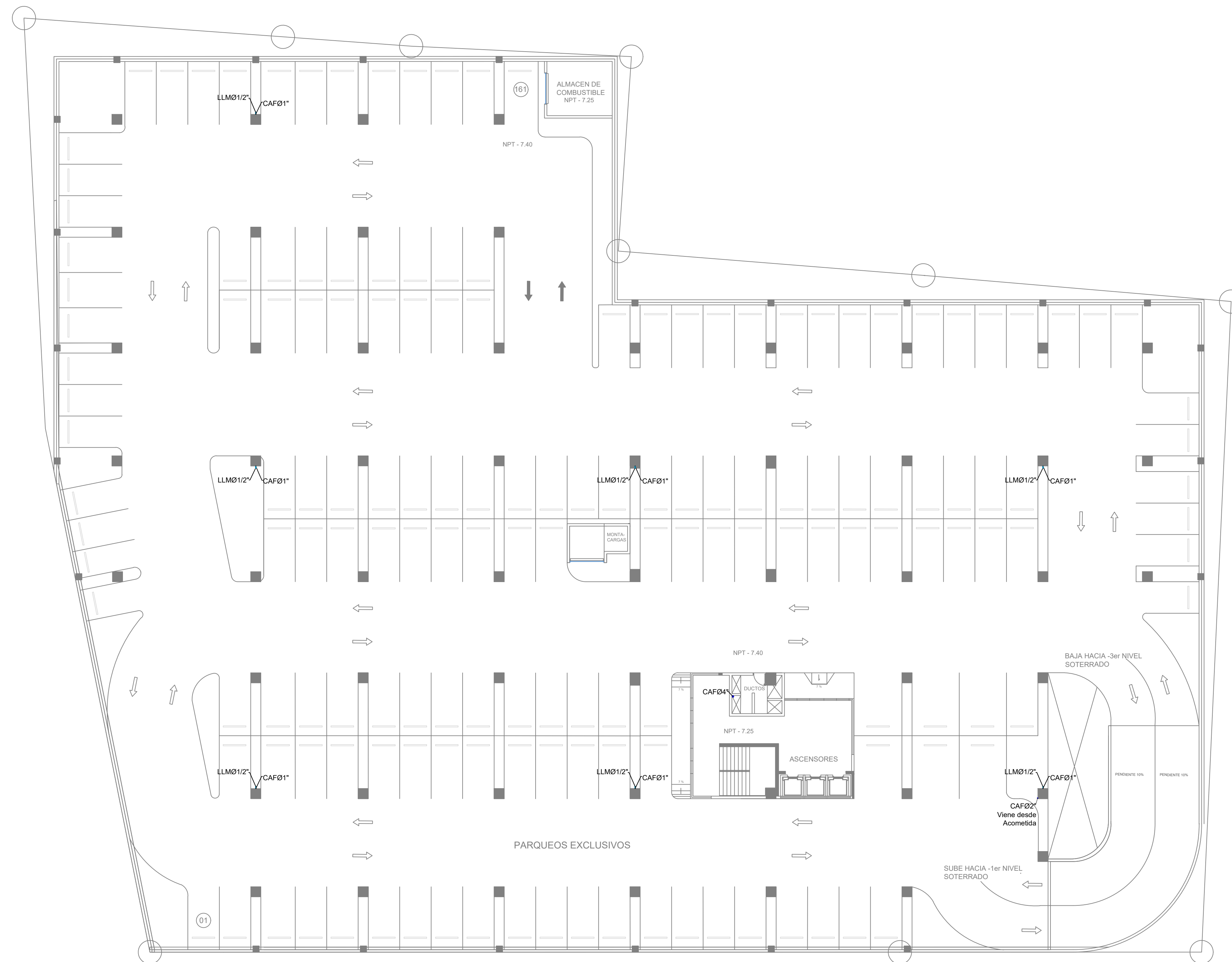
No. 05 De 55 AP-103

LEYENDA SUMINISTRO DE AGUA

- AF TUBERIA DE AGUA ACOMETIDA
- AF TUBERIA DE AGUA FRIA EXTERIOR
- AF TUBERIA DE AGUA FRIA INTERIOR
- AC TUBERIA DE AGUA CALIENTE INTERIOR
- Vp VALVULA DE PASO
- CAF COLUMNA DE AGUA FRIA
- Ø DIAMETRO
- LLM LLAVE DE MANGUERA

LEYENDA SUMINISTRO DE GAS

- GAS TUBERIA SUMINISTRO DE GAS EXTERIOR
- GAS TUBERIA SUMINISTRO DE GAS INTERIOR
- Vp VALVULA DE PASO
- Ø DIAMETRO



PROYECTO

Nombre
Edificio Sede Central del INDOTEL

Dirección:
Av. 27 de Febrero, entre la av. Fernando Deillo y av. Enrique Jiménez de Moya, Sto. Dgo.

Ubicación:
Muestra: 0100031969
Desig. Catastral: 4004063003
Dist. Catast.: 40040733011
No

INDOTEL

Dirección:
Av. Abraham Lincoln, no.962, Sto. Dgo.
RNC: 401009115
Teléfono: 829-732-6505
Fax: 829-732-6505
E-Mail: Correspondencia@indotel.gob.do
Web: www.indotel.gob.do

DISEÑO

Arquitectura
DEPARTAMENTO DE INFRAESTRUCTURA
INDOTEL

COLABORADORES
ARQUITECTOS: CODIA: FIRMA:
ANGEL EMLIO ROSARIO 11706
NELSON MORALES AYBAR 35171

Ingeniero
JOSE LUIS HORTON
Codigo: 29623
Firma: _____

Urbanismo
Codigo: _____
Firma: _____

Colaboradores
-

Diseño Estructural
Número:
ING. MELVIN OMAR GONZALEZ
Codigo: 39825
Firma: _____

Diseño Eléctrico
Número:
ING. YSAJAS FRANCISCO MONTAS DIAZ
Codigo: 15732
Firma: _____

Diseño Sanitario
Número:
ING. ERIBERTO MONTILLA
Codigo: 20356
Firma: _____

Diseño Mecánico
Número:
ING. YSAJAS FRANCISCO MONTAS DIAZ
Codigo: 15732
Firma: _____

Topografía
Codigo: _____
Firma: _____

DATOS DE HOJA

Contenido
PLANOS ARQUITECTONICOS

Revisión

Revisión

Revisión

Revisión

Revisión

Revisión

Revisión

Revisión

Revisión

Revisión

Revisión

Revisión

LEYENDA SUMINISTRO DE AGUA

- AF TUBERIA DE AGUA ACOMETIDA
- AF TUBERIA DE AGUA FRIA EXTERIOR
- AF TUBERIA DE AGUA FRIA INTERIOR
- AC TUBERIA DE AGUA CALIENTE INTERIOR
- Vp VALVULA DE PASO
- CAF COLUMNA DE AGUA FRIA
- Ø DIAMETRO
- LLM LLAVE DE MANGUERA

LEYENDA SUMINISTRO DE GAS

- GAS TUBERIA SUMINISTRO DE GAS EXTERIOR
- GAS TUBERIA SUMINISTRO DE GAS INTERIOR
- Vp VALVULA DE PASO
- Ø DIAMETRO



AVENIDA 27 DE FEBRERO

PROYECTO

Nombre
Edificio Sede Central del INDOTEL

Dirección:
Av. 27 de Febrero, entre la av. Fernando Deillo y av. Enrique Jimenez de Moya, Sto. Dgo.

Ubicación:
Metrícula 0100031969 42540635023 400401733011
Diseño, Construcción y Catást. No
Propietario:

INDOTEL

Dirección:
Av. Abraham Lincoln, no.962, Sto. Dgo.

RNC: 401509815 Teléfono: 809-732-5005 Fax: 809-732-5005

E-Mail: Correspondencia@indotel.gob.do Web: www.indotel.gob.do

DISEÑO

Arquitectura

DEPARTAMENTO DE INFRAESTRUCTURA
INDOTEL

COLABORADORES

ARQUITECTOS: CODIA: FIRMA:
ANGEL EMILIO ROSARIO 11706
NELSON MORALES AYBAR 35171

Ingeniero JOSE LUIS HORTON Codia 29623 Firma +

Urbanismo Codia Firma

Colaboradores

Diseño Estructural Codia 39825

Nombre: ING. MELVIN OMAR GONZALEZ Firma

Colaboradores

Diseño Eléctrico Codia 15732

Nombre: ING. YSAIAS FRANCISCO MONTAS DIAZ Firma

Colaboradores

Diseño Sanitario Codia 20356

Nombre: ING. ERIBERTO MONTILLA Firma

Colaboradores

Diseño Mecánico Codia 15732

Nombre: ING. YSAIAS FRANCISCO MONTAS DIAZ Firma

Colaboradores

Topografía Codia Firma

Codia Firma

DATOS DE HOJA

Contenido

PLANOS ARQUITECTONICOS

Bello

Revisión

Revisión

Revisión

Revisión

Revisión

Revisión

Revisión

Revisión

Revisión

Revisión

Revisión

Revisión

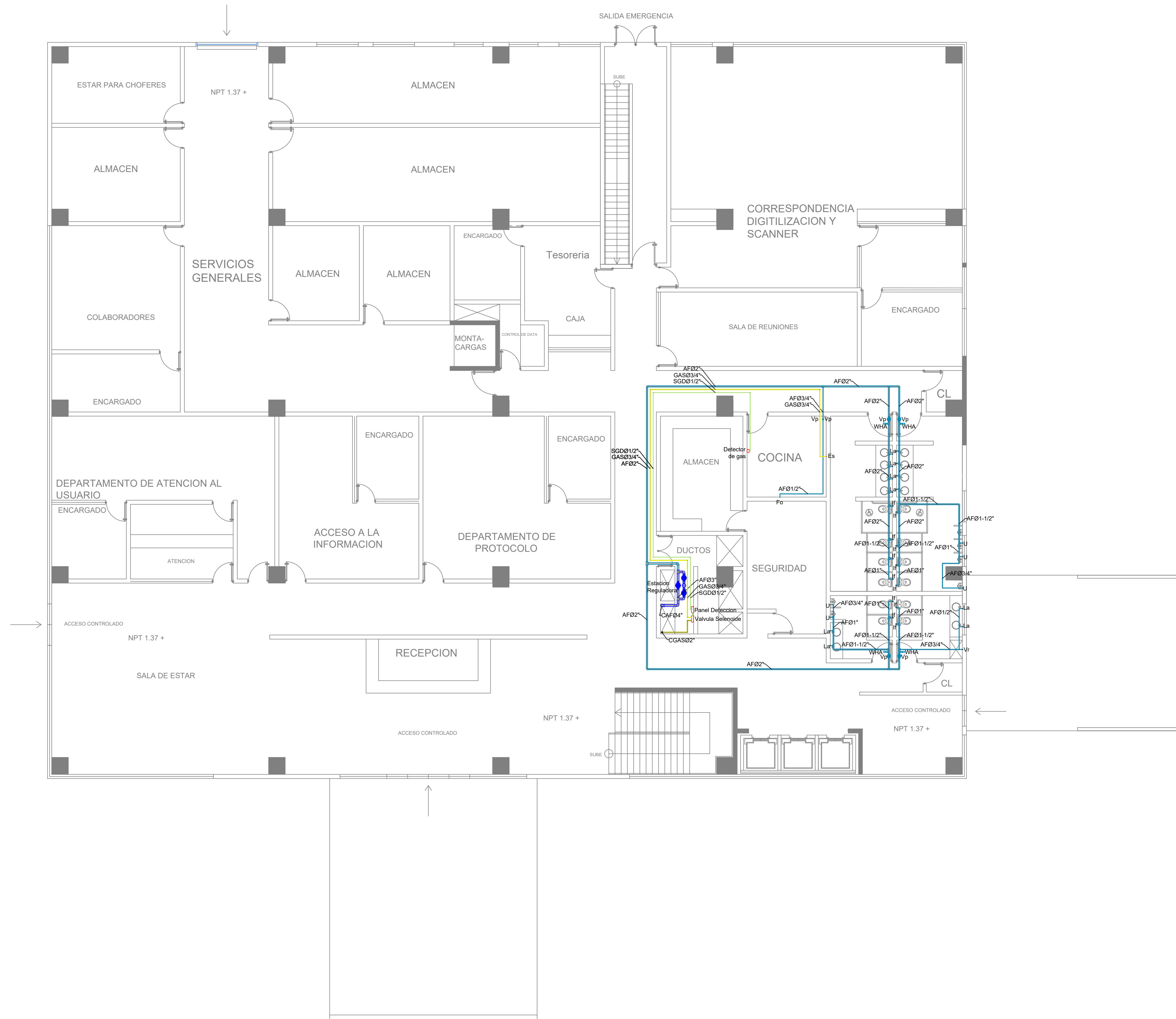
Revisión

LEYENDA SUMINISTRO DE AGUA

- AF TUBERIA DE AGUA ACOMETIDA
- AF TUBERIA DE AGUA FRIA EXTERIOR
- AF TUBERIA DE AGUA FRIA INTERIOR
- AC TUBERIA DE AGUA CALIENTE INTERIOR
- Vp VALVULA DE PASO
- CAF COLUMNA DE AGUA FRIA
- Ø DIAMETRO
- LLM LLAVE DE MANGUERA

LEYENDA SUMINISTRO DE GAS

- GAS TUBERIA SUMINISTRO DE GAS EXTERIOR
- GAS TUBERIA SUMINISTRO DE GAS INTERIOR
- Vp VALVULA DE PASO
- Ø DIAMETRO



PROYECTO

Nombre
Edificio Sede Central del INDOTEL

Dirección:
Av. 27 de Febrero, entre la av. Fernando Deillo y av. Enrique Jimenez de Moya, Sto. Dgo.

Ubicación:
Muestra: 0100031969 4264063503 010003962
Diseño: 4264063503 40040733011
Dist. Catast. No

INDOTEL

Dirección:
Av. Abraham Lincoln, no.962, Sto. Dgo.

RNC: 401509915 Teléfono: 829-732-6505 Fax: 829-732-6505

E-Mail: Correspondencia@indotel.gob.do Web: www.indotel.gob.do

DISEÑO

Arquitectura
DEPARTAMENTO DE INFRAESTRUCTURA
INDOTEL

COLABORADORES
ARQUITECTOS: CODIA: FIRMA:
ANGEL EMLIO ROSARIO 11706
NELSON MORALES AYBAR 35171

Ingeniero
JOSE LUIS HORTON
Codigo: 29623
Firma: _____

Urbanismo
Codigo: _____
Firma: _____

Colaboradores
-

Diseño Estructural
Nombre: ING. MELVIN OMAR GONZALEZ
Codigo: 39825
Firma: _____

Colaboradores
-

Diseño Eléctrico
Nombre: ING. YSAIAS FRANCISCO MONTAS DIAZ
Codigo: 15732
Firma: _____

Colaboradores
-

Diseño Sanitario
Nombre: ING. ERIBERTO MONTILLA
Codigo: 20356
Firma: _____

Colaboradores
-

Diseño Mecánico
Nombre: ING. YSAIAS FRANCISCO MONTAS DIAZ
Codigo: 15732
Firma: _____

Colaboradores
-

Topografía
Codigo: _____
Firma: _____

Colaboradores
-

DATOS DE HOJA

Contenido
PLANOS ARQUITECTONICOS

Betas
-

Revisores
-

Digitación Cad
MARIA I MATOS RAMIREZ
GABRIELA ALMANZAR
Codigo: 15514
32595

Archivo Software
-

Ubicación Backup Media
-

Emisiones
No Nota Fecha
-

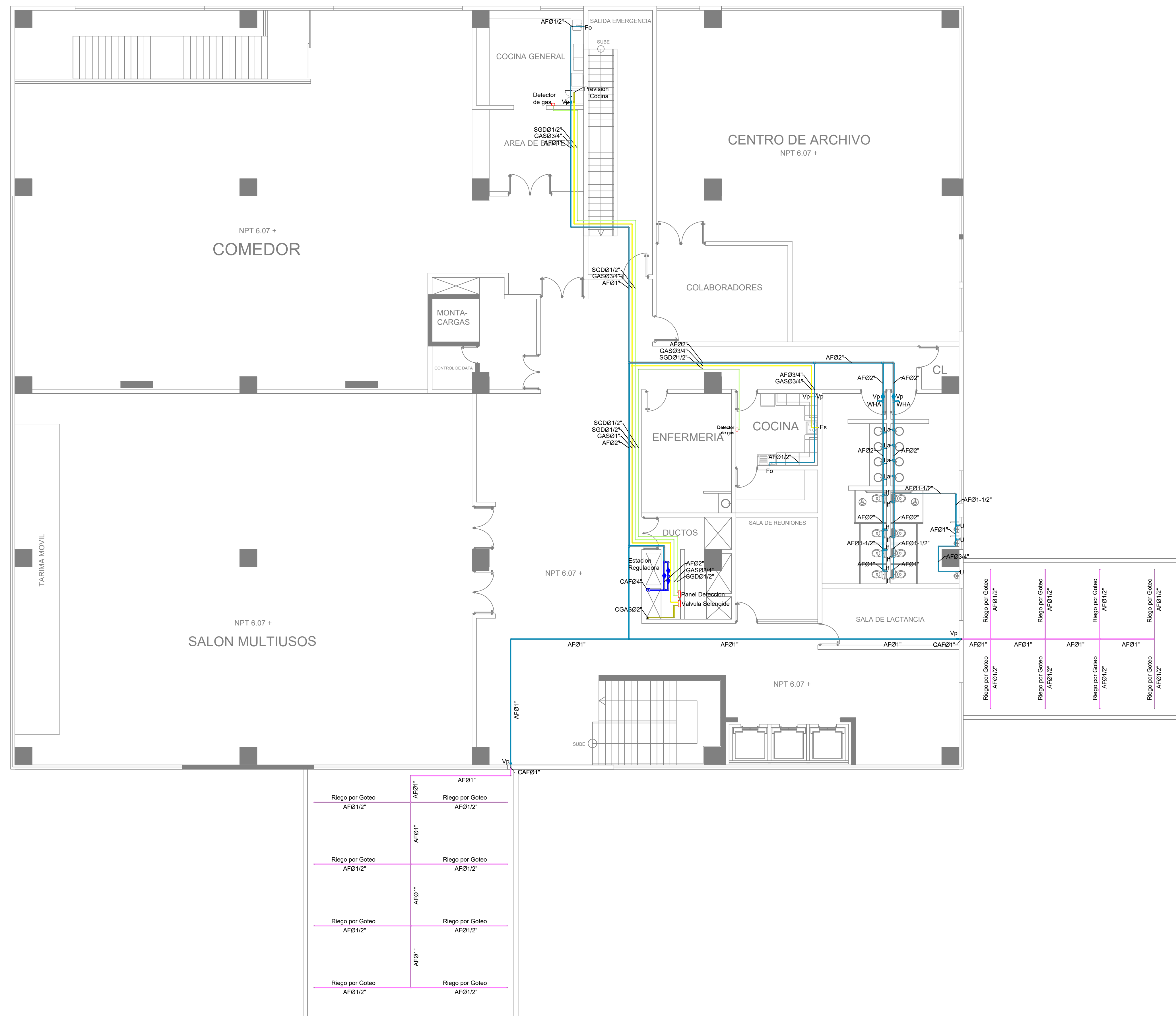
Escala: 1:100 Hoja
No: 08 De 55 AP-106

LEYENDA SUMINISTRO DE AGUA

- AF TUBERIA DE AGUA ACOMETIDA
- AF TUBERIA DE AGUA FRIA EXTERIOR
- AF TUBERIA DE AGUA FRIA INTERIOR
- AC TUBERIA DE AGUA CALIENTE INTERIOR
- Vp VALVULA DE PASO
- CAF COLUMNA DE AGUA FRIA
- Ø DIAMETRO
- LLM LLAVE DE MANGUERA

LEYENDA SUMINISTRO DE GAS

- GAS TUBERIA SUMINISTRO DE GAS EXTERIOR
- GAS TUBERIA SUMINISTRO DE GAS INTERIOR
- Vp VALVULA DE PASO
- Ø DIAMETRO



PROYECTO

Nombre
Edificio Sede Central del INDOTEL

Dirección:
Av. 27 de Febrero, entre la av. Fernando Deillo y av. Enrique Jiménez de Moya, Sto. Dgo.

Ubicación:
Municipio: 4100031969 424-04-35023 40040733011
Dist. Catast. No

Propietario:
INDOTEL

Dirección:
Av. Abraham Lincoln, no.962, Sto. Dgo.
RNC: 410509115 Teléfono: 829-732-6505 Fax: 829-732-6505
E-Mail: Correspondencia@indotel.gob.do Web: www.indotel.gob.do

DISEÑO

Arquitectura
DEPARTAMENTO DE INFRAESTRUCTURA
INDOTEL

COLABORADORES
ARQUITECTOS: CODIA: FIRMA:
ANGEL EMILIO ROSARIO 11706
NELSON MORALES AYBAR 35171

Ingeniero
JOSE LUIS HORTON
Codia 29623
Firma +

Urbanismo
Codia
Firma

Colaboradores

Diseño Estructural
Nombre: ING. MELVIN OMAR GONZALEZ
Codia 39825
Firma

Colaboradores

Diseño Eléctrico
Nombre: ING. YSAIAS FRANCISCO MONTAS DIAZ
Codia 15732
Firma

Colaboradores

Diseño Sanitario
Nombre: ING. ERIBERTO MONTILLA
Codia 20356
Firma

Colaboradores

Diseño Mecánico
Nombre: ING. YSAIAS FRANCISCO MONTAS DIAZ
Codia 15732
Firma

Colaboradores

Topografía
Codia
Firma

Colaboradores

DATOS DE HOJA

Contenido:
PLANOS ARQUITECTONICOS

Bello

Revisión

Digitalización
MARIA I MATOS RAMIREZ 15514
GABRIELA ALMANZAR 32595

Archivo Software
Ubicación Backup Media
Fecha

Emissiones
No Nota Fecha

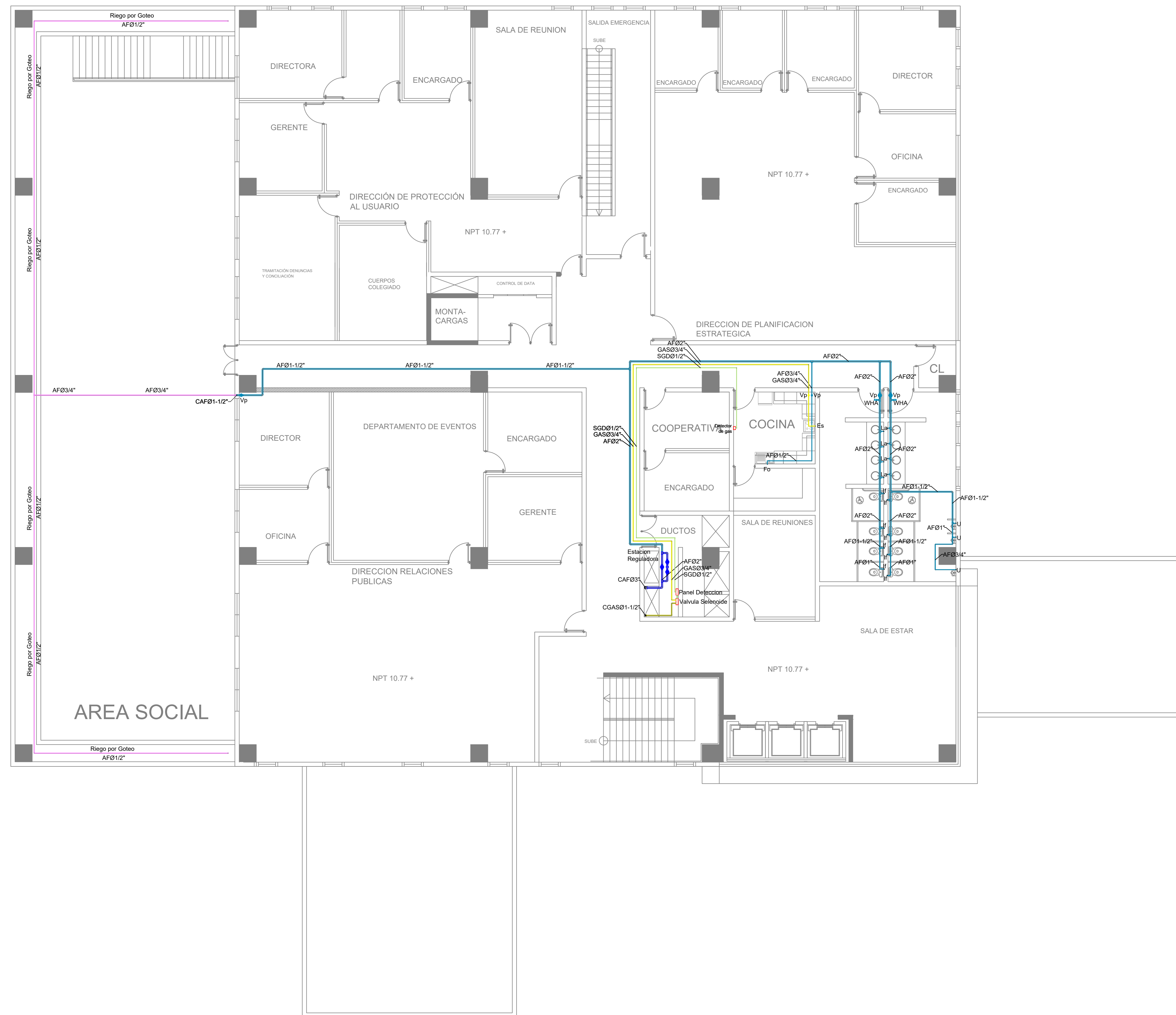
Escala 1:100 Hoja
No 09 De 55 AP-107

LEYENDA SUMINISTRO DE AGUA

- AF TUBERIA DE AGUA ACOMETIDA
- AF TUBERIA DE AGUA FRIA EXTERIOR
- AF TUBERIA DE AGUA FRIA INTERIOR
- AC TUBERIA DE AGUA CALIENTE INTERIOR
- Vp VALVULA DE PASO
- CAF COLUMNA DE AGUA FRIA
- Ø DIAMETRO
- LLM LLAVE DE MANGUERA

LEYENDA SUMINISTRO DE GAS

- GAS TUBERIA SUMINISTRO DE GAS EXTERIOR
- GAS TUBERIA SUMINISTRO DE GAS INTERIOR
- Vp VALVULA DE PASO
- Ø DIAMETRO



PROYECTO

Nombre
Edificio Sede Central del INDOTEL

Dirección:
Av. 27 de Febrero, entre la av. Fernando Deillo y av. Enrique Jiménez de Moya, Sto. Dgo.

Ubicación:
Matrícula: 0100031969 / 010003962 / 4204063003 / 40040733011
Desig. Catastral: 4204063003 / 40040733011
Dist. Catast.: No

Propietario:
INDOTEL

Dirección:
Av. Abraham Lincoln, no.962, Sto. Dgo.
RNC: 401009115 / Teléfono: 829-732-6505 / Fax: 829-732-6505
E-Mail: Correspondencia@indotel.gob.do / Web: www.indotel.gob.do

DISEÑO

Arquitectura
DEPARTAMENTO DE INFRAESTRUCTURA
INDOTEL

COLABORADORES
ARQUITECTOS: CODIA: FIRMA:
ANGEL EMLID ROSARIO 11706
NELSON MORALES AYBAR 35171

Ingeniero
JOSE LUIS HORTON
Codigo: 29623
Firma: _____

Urbanismo
Codigo: _____
Firma: _____

Colaboradores
-

Diseño Estructural
Nombre: ING. MELVIN OMAR GONZALEZ
Codigo: 39825
Firma: _____

Colaboradores
-

Diseño Eléctrico
Nombre: ING. YSAIAS FRANCISCO MONTAS DIAZ
Codigo: 15732
Firma: _____

Colaboradores
-

Diseño Sanitario
Nombre: ING. ERIBERTO MONTILLA
Codigo: 20356
Firma: _____

Colaboradores
-

Diseño Mecánico
Nombre: ING. YSAIAS FRANCISCO MONTAS DIAZ
Codigo: 15732
Firma: _____

Colaboradores
-

Topografía
Codigo: _____
Firma: _____

Colaboradores
-

DATOS DE HOJA

Contenido:
PLANOS ARQUITECTONICOS

Bello

Revisión

Revisión

Digitación Cad
MARIA I MATOS RAMIREZ 15514
GABRIELA ALMANZAR 32595

Archivo Software

Ubicación Backup Media

Fecha

Emissiones
No Nota Fecha

Escala 1:100 Hoja

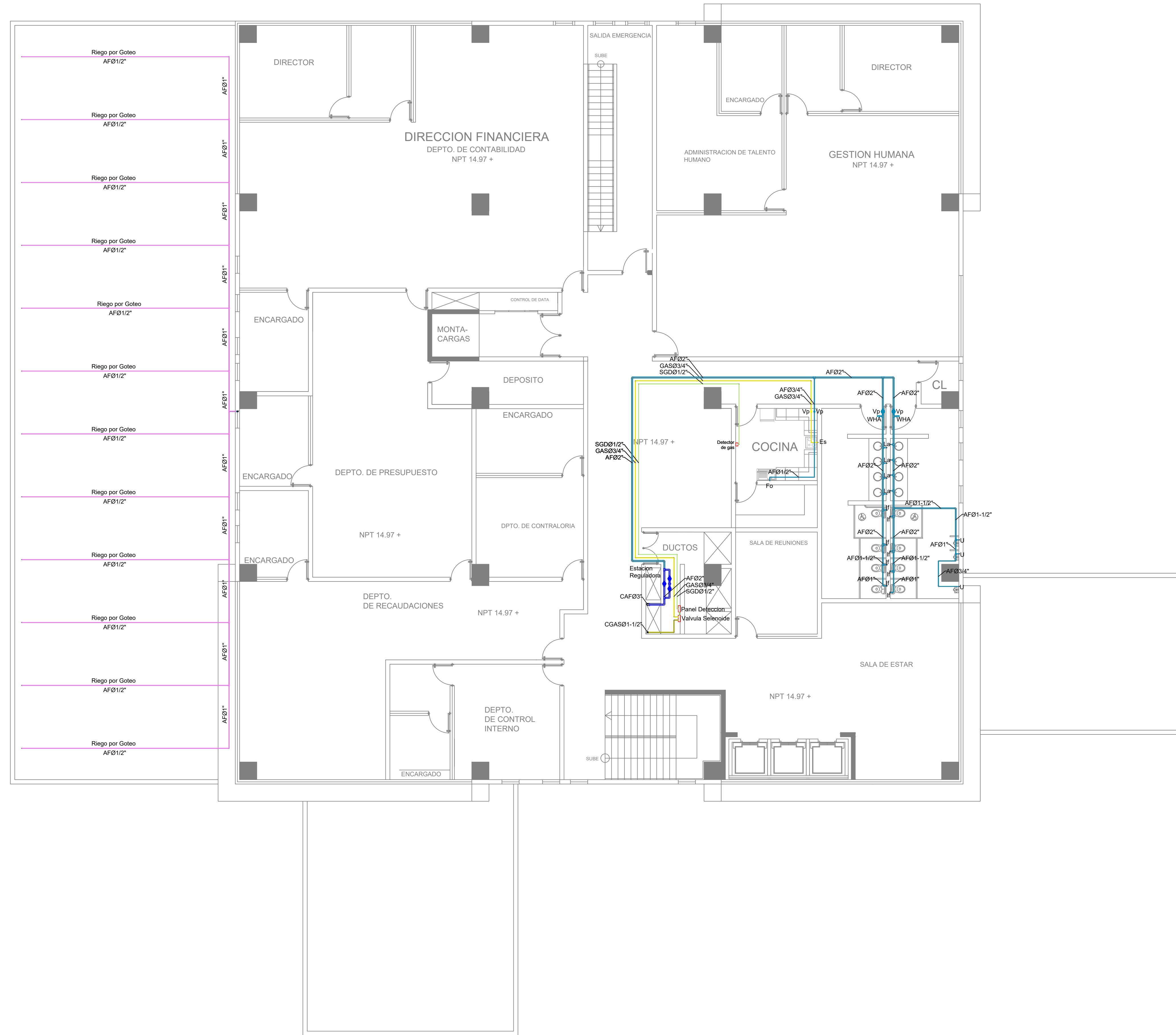
No 10 De 55 **AP-108**

LEYENDA SUMINISTRO DE AGUA

- AF TUBERIA DE AGUA ACOMETIDA
- AF TUBERIA DE AGUA FRIA EXTERIOR
- AF TUBERIA DE AGUA FRIA INTERIOR
- AC TUBERIA DE AGUA CALIENTE INTERIOR
- Vp VALVULA DE PASO
- CAF COLUMNA DE AGUA FRIA
- Ø DIAMETRO
- LLM LLAVE DE MANGUERA

LEYENDA SUMINISTRO DE GAS

- GAS TUBERIA SUMINISTRO DE GAS EXTERIOR
- GAS TUBERIA SUMINISTRO DE GAS INTERIOR
- Vp VALVULA DE PASO
- Ø DIAMETRO



PROYECTO

Nombre
Edificio Sede Central del INDOTEL

Dirección:
Av. 27 de Febrero, entre la av. Fernando Deillo y av. Enrique Jiménez de Moya, Sto. Dgo.

Ubicación:
Matrícula: 0100031969, 010003962
Desig. Catastral: 4004063003, 40040733011
Dist. Catast.: No

Propietario:
INDOTEL

Dirección:
Av. Abraham Lincoln, no.962, Sto. Dgo.

RNC: 401009915 | Teléfono: 809-732-6505 | Fax: 809-732-6505

E-Mail: Correspondencia@indotel.gob.do | Web: www.indotel.gob.do

DISEÑO

Arquitectura

DEPARTAMENTO DE INFRAESTRUCTURA
INDOTEL

COLABORADORES
ARQUITECTOS: CODIA: FIRMA:
ANGEL EMILIO ROSARIO 11706
NELSON MORALES AYBAR 35171

Ingeniero
JOSE LUIS HORTON
Codigo: 29623
Firma: _____

Urbanismo
Codigo: _____
Firma: _____

Colaboradores
-

Diseño Estructural
Nombre: ING. MELVIN OMAR GONZALEZ
Codigo: 39825
Firma: _____

Colaboradores
-

Diseño Eléctrico
Nombre: ING. YSAIAS FRANCISCO MONTAS DIAZ
Codigo: 15732
Firma: _____

Colaboradores
-

Diseño Sanitario
Nombre: ING. ERIBERTO MONTILLA
Codigo: 20356
Firma: _____

Colaboradores
-

Diseño Mecánico
Nombre: ING. YSAIAS FRANCISCO MONTAS DIAZ
Codigo: 15732
Firma: _____

Colaboradores
-

Topografía
Codigo: _____
Firma: _____

Colaboradores
-

DATOS DE HOJA

Contenido:
PLANOS ARQUITECTONICOS

Bello

Revisión

Digitalización
Codificación:
MARIA I MATOS RAMIREZ 15514
GABRIELA ALMANZAR 32595

Archivo Software

Ubicación: Backup Media

Fecha

Emissiones

No. Nota Fecha

Escala: 1:100 Hoja

No. 11 De 55 AP-109

LEYENDA SUMINISTRO DE AGUA

- AF TUBERIA DE AGUA ACOMETIDA
- AF TUBERIA DE AGUA FRIA EXTERIOR
- AF TUBERIA DE AGUA FRIA INTERIOR
- AC TUBERIA DE AGUA CALIENTE INTERIOR
- Vp VALVULA DE PASO
- CAF COLUMNA DE AGUA FRIA
- Ø DIAMETRO
- LLM LLAVE DE MANGUERA

LEYENDA SUMINISTRO DE GAS

- GAS TUBERIA SUMINISTRO DE GAS EXTERIOR
- GAS TUBERIA SUMINISTRO DE GAS INTERIOR
- Vp VALVULA DE PASO
- Ø DIAMETRO



PROYECTO

Nombre
Edificio Sede Central del INDOTEL

Dirección:
Av. 27 de Febrero, entre la av. Fernando Deillo y av. Enrique Jiménez de Moya, Sto. Dgo.

Ubicación:
Municipio: 0100031969
Dist. Catastr.: 4204063003
Dist. Catastr.: 40040733011
No

INDOTEL

Dirección:
Av. Abraham Lincoln, no.962, Sto. Dgo.

RNC: 401009115
Teléfono: 809-732-6505
Fax: 809-732-6505

E-Mail: Correspondencia@indotel.gob.do
Web: www.indotel.gob.do

DISEÑO

Arquitectura

DEPARTAMENTO DE INFRAESTRUCTURA
INDOTEL

COLABORADORES

ARQUITECTOS: CODIA: FIRMA:
ANGEL EMILIO ROSARIO 11706
NELSON MORALES AYBAR 35171

Ingeniero
JOSE LUIS HORTON
Codigo 29623
Firma +

Urbanismo
Codigo
Firma

Colaboradores

Diseño Estructural
Nombre: ING. MELVIN OMAR GONZALEZ
Codigo 39825
Firma

Colaboradores

Diseño Eléctrico
Nombre: ING. YSAIAS FRANCISCO MONTAS DIAZ
Codigo 15732
Firma

Colaboradores

Diseño Sanitario
Nombre: ING. ERIBERTO MONTILLA
Codigo 20356
Firma

Colaboradores

Diseño Mecánico
Nombre: ING. YSAIAS FRANCISCO MONTAS DIAZ
Codigo 15732
Firma

Colaboradores

Topografía
Codigo
Firma

Colaboradores

DATOS DE HOJA

Contenido:
PLANOS ARQUITECTONICOS

Bello

Revisión

Revisión

Digitacion Cad
MARIA I MATOS RAMIREZ
GABRIELA ALMANZAR
Codigo
15514
32595

Archivo Software

Ubicación Backup Media

Fecha

Emissiones

No Nota Fecha

Escala 1:100 Hoja

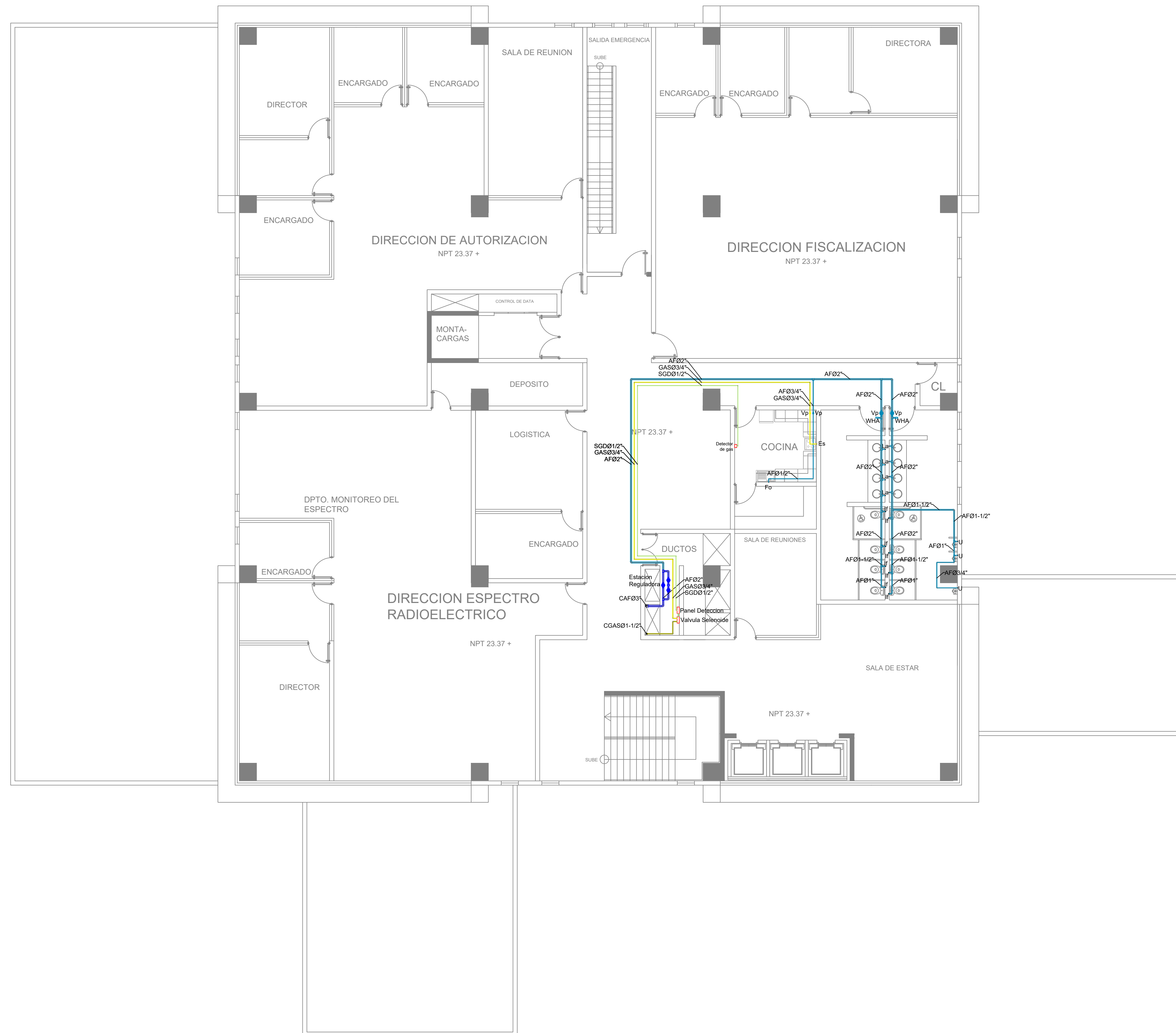
No 12 De 55 AP-110

LEYENDA SUMINISTRO DE AGUA

- AF TUBERIA DE AGUA ACOMETIDA
- AF TUBERIA DE AGUA FRIA EXTERIOR
- AF TUBERIA DE AGUA FRIA INTERIOR
- AC TUBERIA DE AGUA CALIENTE INTERIOR
- Vp VALVULA DE PASO
- CAF COLUMNA DE AGUA FRIA
- Ø DIAMETRO
- LLM LLAVE DE MANGUERA

LEYENDA SUMINISTRO DE GAS

- GAS TUBERIA SUMINISTRO DE GAS EXTERIOR
- GAS TUBERIA SUMINISTRO DE GAS INTERIOR
- Vp VALVULA DE PASO
- Ø DIAMETRO



PROYECTO

Nombre
Edificio Sede Central del INDOTEL

Dirección:
Av. 27 de Febrero, entre la av. Fernando Deillo y av. Enrique Jiménez de Moya, Sto. Dgo.

Ubicación:
Municipio: 0100031969 4204063003 40040733011 Dist. Catast. No
Propietario:

INDOTEL

Dirección:
Av. Abraham Lincoln, no.962, Sto. Dgo.

RNC: 401509915 Teléfono: 829-732-6505 Fax: 829-732-6505

E-Mail: Correspondencia@indotel.gob.do Web: www.indotel.gob.do

DISEÑO

Arquitectura

DEPARTAMENTO DE INFRAESTRUCTURA
INDOTEL

COLABORADORES

ARQUITECTOS: CODIA: FIRMA:
ANGEL EMLIO ROSARIO 11706
NELSON MORALES AYBAR 35171

Ingeniero JOSE LUIS HORTON Codia 29623 Firma +

Urbanismo Codia Firma

Colaboradores

Diseño Estructural Codia 39825
Nombre: ING. MELVIN OMAR GONZALEZ Firma

Colaboradores

Diseño Eléctrico Codia 15732
Nombre: ING. YSAIAS FRANCISCO MONTAS DIAZ Firma

Colaboradores

Diseño Sanitario Codia 20356
Nombre: ING. ERIBERTO MONTILLA Firma

Colaboradores

Diseño Mecánico Codia 15732
Nombre: ING. YSAIAS FRANCISCO MONTAS DIAZ Firma

Colaboradores

Topografía Codia Firma

Colaboradores

DATOS DE HOJA

Contenido
PLANOS ARQUITECTONICOS

Bello

Revisión

Revisión

Revisión

Digitación Cad Codia
MARIA I MATOS RAMIREZ 15514
GABRIELA ALMANZAR 32595

Archivo Software

Ubicación Backup Media

Fecha

Emissiones

No Nota Fecha

Escala 1:100 Hoja

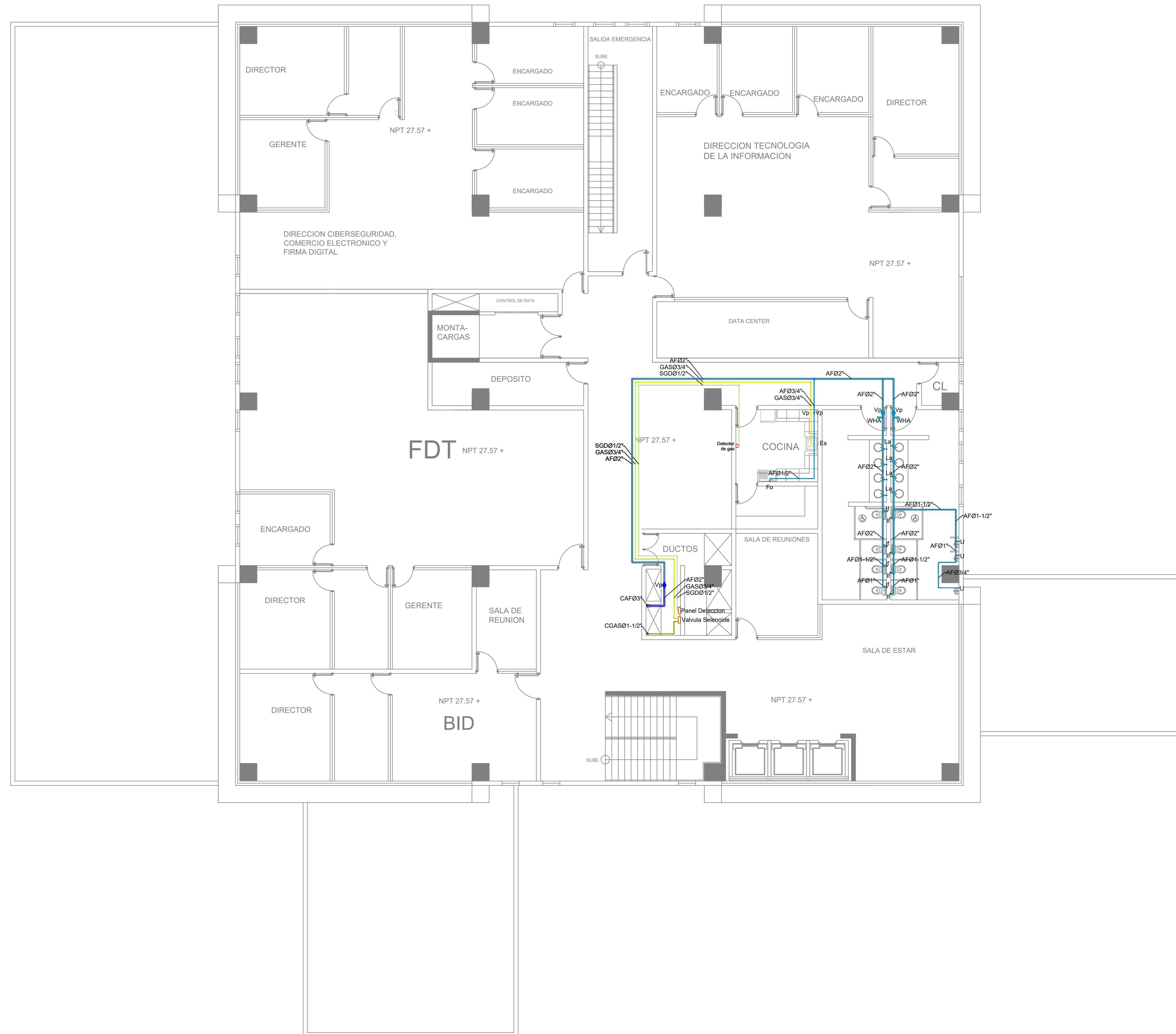
No 13 De 55 AP-111

LEYENDA SUMINISTRO DE AGUA

- AF TUBERIA DE AGUA ACOMETIDA
- AF TUBERIA DE AGUA FRIA EXTERIOR
- AF TUBERIA DE AGUA FRIA INTERIOR
- AC TUBERIA DE AGUA CALIENTE INTERIOR
- Vp VALVULA DE PASO
- CAF COLUMNA DE AGUA FRIA
- Ø DIAMETRO
- LLM LLAVE DE MANGUERA

LEYENDA SUMINISTRO DE GAS

- GAS TUBERIA SUMINISTRO DE GAS EXTERIOR
- GAS TUBERIA SUMINISTRO DE GAS INTERIOR
- Vp VALVULA DE PASO
- Ø DIAMETRO



PROYECTO

Nombre
Edificio Sede Central del INDOTEL

Dirección:
Av. 27 de Febrero, entre la av. Fernando Deillo y av. Enrique Jiménez de Moya, Sto. Dgo.

Ubicación:
Matrícula: 0100031969 / 010003962 / 4004063003 / 40040733011 / Dist. Catast. No

Propietario:
INDOTEL

Dirección:
Av. Abraham Lincoln, no.962, Sto. Dgo.
RNC: 401509115 / Teléfono: 829-732-6505 / Fax: 829-732-6505
E-Mail: Correspondencia@indotel.gob.do / Web: www.indotel.gob.do

DISEÑO

Arquitectura
DEPARTAMENTO DE INFRAESTRUCTURA
INDOTEL

COLABORADORES
ARQUITECTOS: CODIA: FIRMA:
ANGEL EMILIO ROSARIO 11706
NELSON MORALES AYBAR 35171

Ingeniero
JOSE LUIS HORTON
Codigo: 29623
Firma: _____

Urbanismo
Codigo: _____
Firma: _____

Colaboradores
Codigo: _____
Firma: _____

Diseño Estructural
Nombre: ING. MELVIN OMAR GONZALEZ
Codigo: 39825
Firma: _____

Colaboradores
Codigo: _____
Firma: _____

Diseño Eléctrico
Nombre: ING. YSAIAS FRANCISCO MONTAS DIAZ
Codigo: 15732
Firma: _____

Colaboradores
Codigo: _____
Firma: _____

Diseño Sanitario
Nombre: ING. ERIBERTO MONTILLA
Codigo: 20356
Firma: _____

Colaboradores
Codigo: _____
Firma: _____

Diseño Mecánico
Nombre: ING. YSAIAS FRANCISCO MONTAS DIAZ
Codigo: 15732
Firma: _____

Colaboradores
Codigo: _____
Firma: _____

Topografía
Codigo: _____
Firma: _____

DATOS DE HOJA

Contenido:
PLANOS ARQUITECTONICOS

Revisión:
Codigo: _____
Firma: _____

Digitación Cad
Nombre: MARIA I MATOS RAMIREZ / GABRIELA ALMANZAR
Codigo: 15514 / 32595

Archivo: _____ Software: _____
Ubicación: _____ Backup Media:

Fecha: _____

Emisiones
No. _____ Nota _____ Fecha _____

Escala: **1:100** Hoja: _____
No. **14** De **55** **AP-112**

- LEYENDA SUMINISTRO DE AGUA**
- AF TUBERIA DE AGUA ACOMETIDA
 - AF TUBERIA DE AGUA FRIA EXTERIOR
 - AF TUBERIA DE AGUA FRIA INTERIOR
 - AC TUBERIA DE AGUA CALIENTE INTERIOR
 - Vp VALVULA DE PASO
 - CAF COLUMNA DE AGUA FRIA
 - Ø DIAMETRO
 - LLM LLAVE DE MANGUERA

- LEYENDA SUMINISTRO DE GAS**
- GAS TUBERIA SUMINISTRO DE GAS EXTERIOR
 - GAS TUBERIA SUMINISTRO DE GAS INTERIOR
 - Vp VALVULA DE PASO
 - Ø DIAMETRO



PROYECTO

Nombre
Edificio Sede Central del INDOTEL

Dirección:
Av. 27 de Febrero, entre la av. Fernando Deffio y av. Enrique Jiménez de Moya, Sto. Dgo.

Ubicación:
Municipio: 0100031969
Desig. Catastral: 425-04-05023
Dist. Catast.: 425-04-05023
No

Propietario:
INDOTEL

Dirección:
Av. Abraham Lincoln, no.962, Sto. Dgo.
RNC: 401509115
Teléfono: 829-732-6505
Fax: 829-732-6505

E-Mail: Correspondencia@indotel.gob.do
Web: www.indotel.gob.do

DISEÑO

Arquitectura
DEPARTAMENTO DE INFRAESTRUCTURA
INDOTEL

COLABORADORES
ARQUITECTOS: CODIA: FIRMA:
ANGEL EMLIO ROSARIO 11706
NELSON MORALES AYBAR 35171

Ingeniero
JOSE LUIS HORTON
Codigo 29623
Firma

Urbanismo
Codigo
Firma

Colaboradores

Diseño Estructural
Nombre: ING. MELVIN OMAR GONZALEZ
Codigo 39825
Firma

Colaboradores

Diseño Eléctrico
Nombre: ING. YSAIAS FRANCISCO MONTAS DIAZ
Codigo 15732
Firma

Colaboradores

Diseño Sanitario
Nombre: ING. ERIBERTO MONTILLA
Codigo 20356
Firma

Colaboradores

Diseño Mecánico
Nombre: ING. YSAIAS FRANCISCO MONTAS DIAZ
Codigo 15732
Firma

Colaboradores

Topografía
Codigo
Firma

DATOS DE HOJA
Contenido:
PLANOS ARQUITECTONICOS

Revisión

Digitación Cad
Nombre: MARIA I MATOS RAMIREZ
Codigo: 15514
Nombre: GABRIELA ALMANZAR
Codigo: 32595

Archivo Software

Ubicación Backup Media

Emisiones
No Nota Fecha

Escala: 1:100 Hoja
No. 15 De 55 AP-113

LEYENDA SUMINISTRO DE AGUA

- AF TUBERIA DE AGUA ACOMETIDA
- AF TUBERIA DE AGUA FRIA EXTERIOR
- AF TUBERIA DE AGUA FRIA INTERIOR
- AC TUBERIA DE AGUA CALIENTE INTERIOR
- Vp VALVULA DE PASO
- CAF COLUMNA DE AGUA FRIA
- Ø DIAMETRO
- LLM LLAVE DE MANGUERA

LEYENDA SUMINISTRO DE GAS

- GAS TUBERIA SUMINISTRO DE GAS EXTERIOR
- GAS TUBERIA SUMINISTRO DE GAS INTERIOR
- Vp VALVULA DE PASO
- Ø DIAMETRO



PROYECTO

Nombre
Edificio Sede Central del INDOTEL

Dirección:
Av. 27 de Febrero, entre la av. Fernando Delfino y av. Enrique Jiménez de Moya, Sto. Dgo.

Ubicación:
Muestra: 0100031969 424-0435023 40040733011
Diseño: 424-0435023 40040733011
Dist. Catast. No

INDOTEL

Dirección:
Av. Abraham Lincoln, no.962, Sto. Dgo.

RUC: 401509115 Teléfono: 829-732-6505 Fax: 829-732-6505

E-Mail: Correspondencia@indotel.gob.do Web: www.indotel.gob.do

DISEÑO

Arquitectura

DEPARTAMENTO DE INFRAESTRUCTURA
INDOTEL

COLABORADORES
ARQUITECTOS: CODIA: FIRMA:
ANGEL EMILIO ROSARIO 11706
NELSON MORALES AYBAR 35171

Ingeniero
JOSE LUIS HORTON
Codia: 29623
Firma: _____

Urbanismo
Codia: _____
Firma: _____

Colaboradores
-

Diseño Estructural
Nombre:
ING. MELVIN OMAR GONZALEZ
Codia: 39825
Firma: _____

Colaboradores
-

Diseño Eléctrico
ING. YSAJAS FRANCISCO MONTAS DIAZ
Codia: 15732
Firma: _____

Colaboradores
-

Diseño Sanitario
ING. ERIBERTO MONTILLA
Codia: 20356
Firma: _____

Colaboradores
-

Diseño Mecánico
ING. YSAJAS FRANCISCO MONTAS DIAZ
Codia: 15732
Firma: _____

Colaboradores
-

Topografía
Codia: _____
Firma: _____

Colaboradores
-

DATOS DE HOJA

Contenido
PLANOS ARQUITECTONICOS

Bello

Revisión

Revisión

Revisión

Digitalización
MARTA I MATOS RAMIREZ
GABRIELA ALMANZAR
Codia: 15514
32585

Archivo Software

Ubicación Backup Media

Emisiones

No Nota Fecha

Escala: 1:100 Hoja

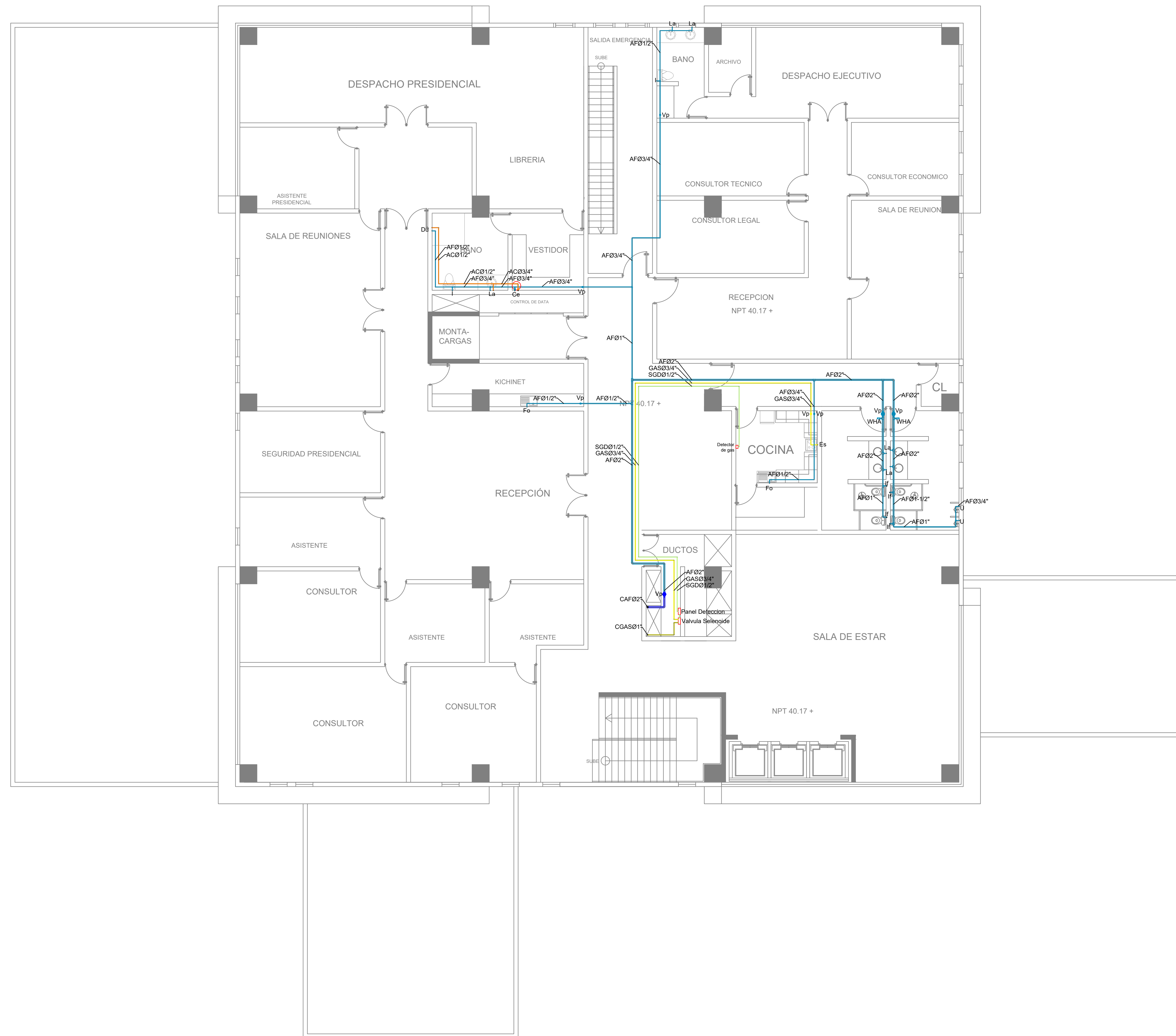
No. 16 De 55 AP-114

LEYENDA SUMINISTRO DE AGUA

- AF TUBERIA DE AGUA ACOMETIDA
- AF TUBERIA DE AGUA FRIA EXTERIOR
- AF TUBERIA DE AGUA FRIA INTERIOR
- AC TUBERIA DE AGUA CALIENTE INTERIOR
- Vp VALVULA DE PASO
- CAF COLUMNA DE AGUA FRIA
- Ø DIAMETRO
- LLM LLAVE DE MANGUERA

LEYENDA SUMINISTRO DE GAS

- GAS TUBERIA SUMINISTRO DE GAS EXTERIOR
- GAS TUBERIA SUMINISTRO DE GAS INTERIOR
- Vp VALVULA DE PASO
- Ø DIAMETRO



PROYECTO

Nombre
Edificio Sede Central del INDOTEL

Dirección:
Av. 27 de Febrero, entre la av. Fernando Defillo y av. Enrique Jiménez de Moya, Sto. Dgo.

Ubicación:
Matrícula: 0100031969 / 010003962 / 4204063003 / 40040733011 / Dist. Catast. No

Propietario:
INDOTEL

Dirección:
Av. Abraham Lincoln, no.962, Sto. Dgo.

RNC: 401009115 / Teléfono: 809-732-6505 / Fax: 809-732-6505
E-Mail: Correspondencia@indotel.gob.do / Web: www.indotel.gob.do

DISEÑO

Arquitectura
DEPARTAMENTO DE INFRAESTRUCTURA
INDOTEL

COLABORADORES
ARQUITECTOS: CODIA: FIRMA:
ANGEL EMLIO ROSARIO 11706
NELSON MORALES AYBAR 35171

Ingeniero
JOSE LUIS HORTON Codia 29623
Firma +

Urbanismo
Codia
Firma

Colaboradores

Diseño Estructural
Número: ING. MELVIN OMAR GONZALEZ Codia 39825
Firma

Colaboradores

Diseño Eléctrico
ING. YSAJAS FRANCISCO MONTAS DIAZ Codia 15732
Firma

Colaboradores

Diseño Sanitario
ING. ERIBERTO MONTILLA Codia 20356
Firma

Colaboradores

Diseño Mecánico
ING. YSAJAS FRANCISCO MONTAS DIAZ Codia 15732
Firma

Colaboradores

Topografía
Codia
Firma

Colaboradores

DATOS DE HOJA

Contenido
PLANOS ARQUITECTONICOS

Bello

Revisión

Revisión

Revisión

Digitación Cad
MARIA I MATOS RAMIREZ Codia 15514
GABRIELA ALMANZAR Codia 32585

Archivo Software

Ubicación Backup Media

Fecha

Emissiones
No Nota Fecha

Emissiones

Emissiones

Emissiones

Emissiones

LEYENDA SUMINISTRO DE AGUA

- AF TUBERIA DE AGUA ACOMETIDA
- AF TUBERIA DE AGUA FRIA EXTERIOR
- AF TUBERIA DE AGUA FRIA INTERIOR
- AC TUBERIA DE AGUA CALIENTE INTERIOR
- Vp VALVULA DE PASO
- CAF COLUMNA DE AGUA FRIA
- Ø DIAMETRO
- LLM LLAVE DE MANGUERA

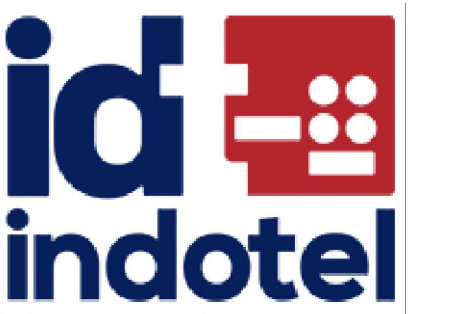
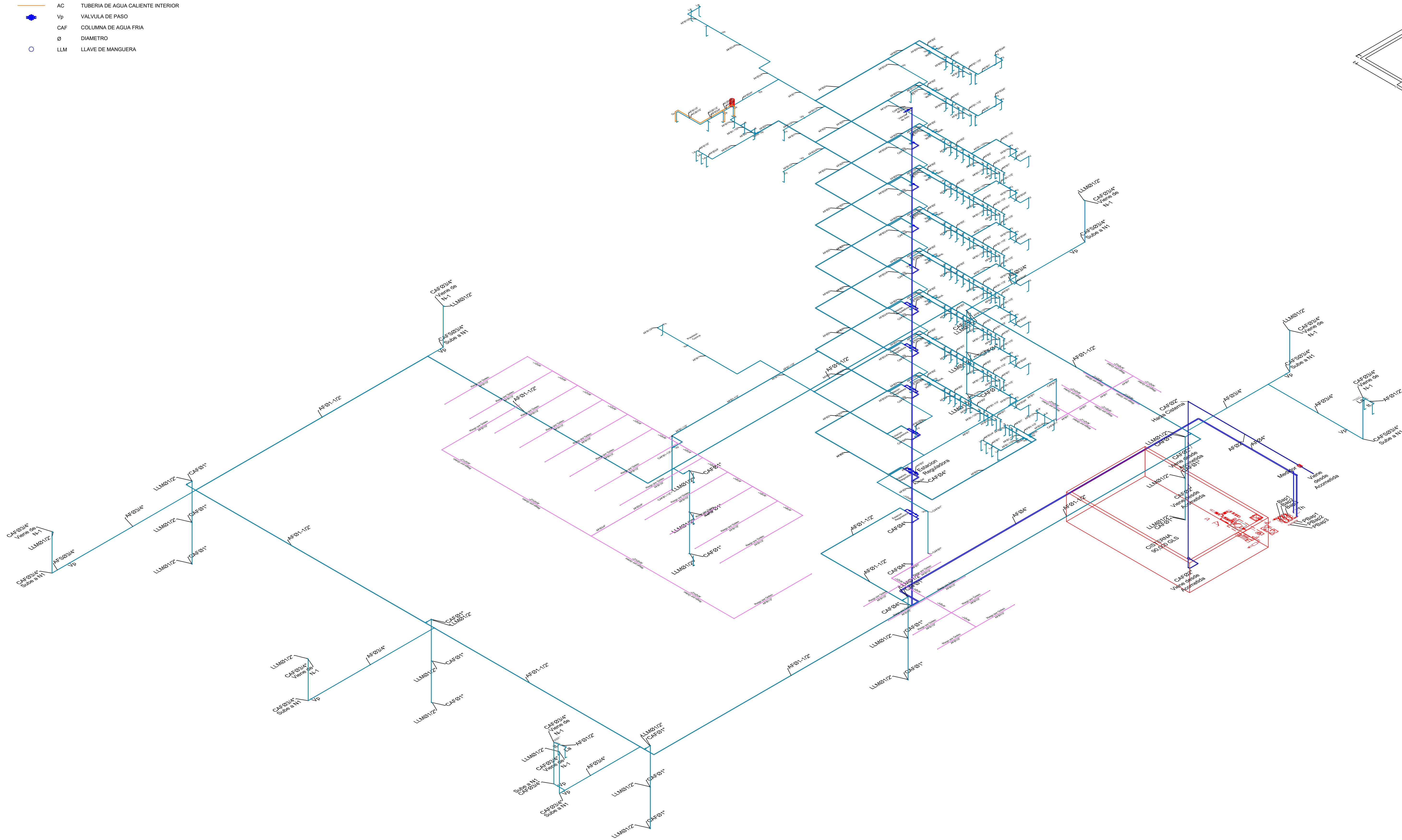
LEYENDA SUMINISTRO DE GAS

- GAS TUBERIA SUMINISTRO DE GAS EXTERIOR
- GAS TUBERIA SUMINISTRO DE GAS INTERIOR
- Vp VALVULA DE PASO
- Ø DIAMETRO



LEYENDA SUMINISTRO DE AGUA

- AF TUBERIA DE AGUA ACOMETIDA
- AF TUBERIA DE AGUA FRIA EXTERIOR
- AF TUBERIA DE AGUA FRIA INTERIOR
- AC TUBERIA DE AGUA CALIENTE INTERIOR
- + Vp VALVULA DE PASO
- | CAF COLUMNA DE AGUA FRIA
- Ø DIAMETRO
- LLM LLAVE DE MANGUERA



PROYECTO

Nombre
Edificio Sede Central del INDOTEL

Dirección:
Av. 27 de Febrero, entre la av. Fernando Defillo y av. Enrique Jiménez de Moya, Sto. Dgo.

Ubicación:

Maricuala 0100031969 010003962	Desig. Catastral 424-04-35023 400401733011	Dist. Catast. No
--------------------------------------	--	---------------------

INDOTEL

Dirección:
Av. Abraham Lincoln, no.962, Sto. Dgo.

RNC: 401509115 Teléfono: 809-732-6505 Fax: 809-732-6505
 E-Mail: Correspondencia@indotel.gob.do Web: www.indotel.gob.do

DISEÑO

Arquitectura
DEPARTAMENTO DE INFRAESTRUCTURA
INDOTEL

COLABORADORES
 ARQUITECTOS: CODIA: FIRMA:
 ANGEL EMILIO ROSARIO 11706
 NELSON MORALES AYBAR 35171

Ingeniero
JOSE LUIS HORTON Codia: 29623
Firma: _____

Urbanismo
Codia: _____
Firma: _____

Colaboradores
-

Diseño Estructural
Número:
ING. MELVIN OMAR GONZALEZ Codia: 39825
Firma: _____

Colaboradores
-

Diseño Eléctrico
Número:
ING. YSAJAS FRANCISCO MONTAS DIAZ Codia: 15732
Firma: _____

Colaboradores
-

Diseño Sanitario
Número:
ING. ERIBERTO MONTILLA Codia: 20356
Firma: _____

Colaboradores
-

Diseño Mecánico
Número:
ING. YSAJAS FRANCISCO MONTAS DIAZ Codia: 15732
Firma: _____

Colaboradores
-

Topografía
Codia: _____
Firma: _____

Codig: _____
Firma: _____

DATOS DE HOJA

Contenido
PLANOS ARQUITECTONICOS

Betas
-

Revisores
-

Digitación Cad
MARIA I MATOS RAMIREZ Codia: 15514
GABRIELA ALMANZAR 32585

Archivo Software
-

Ubicación Backup Media
-

Fecha
-

Emisiones
No Nota Fecha

-

Escala No Esc. Hoja
No De Hoja

18 55 AP-201

PROYECTO

Nombre
Edificio Sede Central del INDOTEL

Dirección:
Av. 27 de Febrero, entre la av. Fernando Delfino y av. Enrique Jiménez de Moya, Sto. Dgo.

Ubicación:
Managua 0100033969 42540435023 4004071733011
Diseño, Construcción y Operación
Diciembre 2011
No

INDOTEL

Dirección:
Av. Abraham Lincoln, no.962, Sto. Dgo.
RNC: 401509915 Teléfono: 829-732-6505 Fax: 829-732-6505

DISEÑO

Arquitectura
DEPARTAMENTO DE INFRAESTRUCTURA INDOTEL

COLABORADORES
ARQUITECTOS: CODIA FIRMA
ANGEL EMILIO ROSARIO 11706
NELSON MORALES AYBAR 35171

Ingeniero
JOSE LUIS HORTON Codia 29623
Firma +

Urbanismo
Codia
Firma

Colaboradores

Diseño Estructural
Nombre:
ING. MELVIN OMAR GONZALEZ Codia 39825
Firma

Colaboradores

Diseño Eléctrico
ING. YSAIAS FRANCISCO MONTAS DIAZ Codia 15732
Firma

Colaboradores

Diseño Sanitario
ING. ERIBERTO MONTILLA Codia 20356
Firma

Colaboradores

Diseño Mecánico
ING. YSAIAS FRANCISCO MONTAS DIAZ Codia 15732
Firma

Colaboradores

Topografía
Codia
Firma

Codia
Firma

Codia

DATOS DE HOJA

Contenido
PLANOS ARQUITECTONICOS

Betas

Revisión

Digitacion Cad
MARIA I MATOS RAMIREZ Codia 15514
GABRIELA ALMANZAR 32595

Archivos Software

Ubicación Backup Media

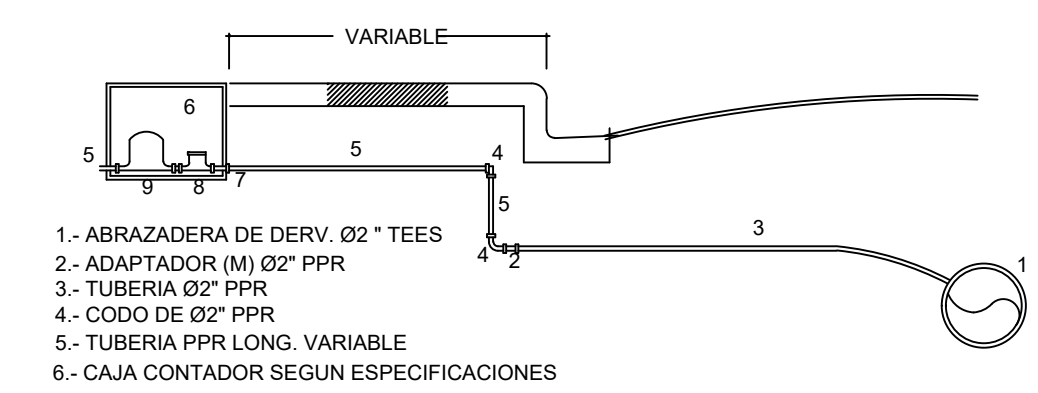
Fecha

Emissiones

No Nota Fecha

Escala No Esc. Hoja

No De 19 55 **AP-301**



- 1- ABRAZADERA DE DERV. Ø2" TEES
- 2- ADAPTADOR (M) Ø2" PPR
- 3- TUBERIA Ø2" PPR
- 4- CODO DE Ø2" PPR
- 5- TUBERIA PPR LONG. VARIABLE
- 6- CAJA CONTADOR SEGUN ESPECIFICACIONES
- 7- TAPON Ø2" PPR
- 8- VALVULA DE COMPUERTA Ø2"
- 9- MEDIDOR SEGUN ESPECIFICACIONES

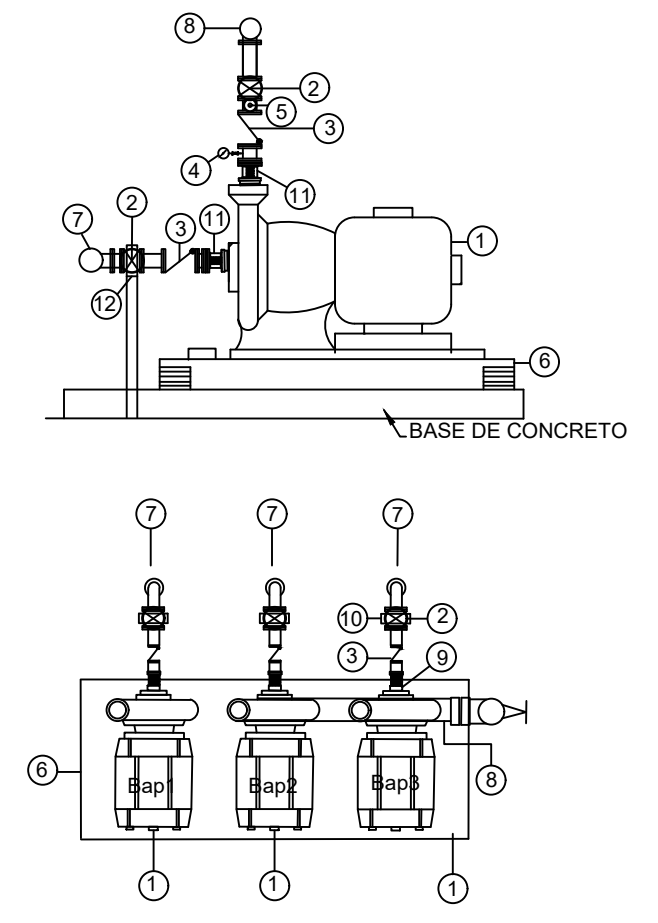
NOTA: PIEZAS Y TUBERIA EN ACOMETIDA DEL DIAMETRO INDICADO (VER PLANTA GENERAL SUMINISTRO DE AGUA)

Acometida Suministro de Agua NO ESC.

ESPECIFICACIONES SISTEMA DE BOMBEO SUMINISTRO DE AGUA PRESION CONSTANTE							
BOMBA				MOTOR			
LEY.	DESCRIPCION	Q	TDH	RPM	H.P.*	FASE	VOLT
Bap1	SUM. DE AGUA	80	120	3500	10	3	230/460
Bap2	SUM. DE AGUA	80	120	3500	10	3	230/460
Bap3	SUM. DE AGUA	80	120	3500	10	3	230/460

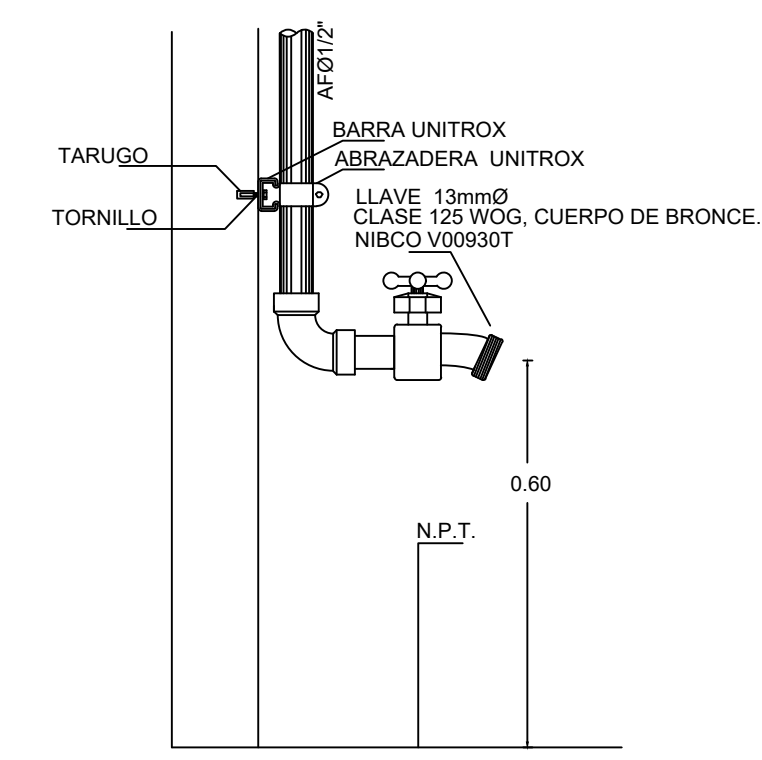
*NOTAS:
UNA DE LAS BOMBAS ESTARA CONECTADA DIRECTAMENTE AL GENERADOR ELECTRICO DE EMERGENCIA PARA SU FUNCIONAMIENTO PARA SU FUNCIONAMIENTO CONSTANTE EN CASO DE FALLA DE LA ENERGIA ELECTRICA

NO.	EQUIPO	CANT.
1	MANOMETRO INMERSO EN GLISERINA	1
2	CONTROL DE NIVEL TIPO FLOTA	3
3	INTERRUPTOR PRINCIPAL	1
4	INTERRUPTOR LOCAL	3
5	VARIADOR DE FRECUENCIA	3
6	ARMARIO METALICO	1
7	INCLUDE: SELECTOR HAND-OFF-AUTO PANTALLA DIGITAL SUPRESOR DE PICO	1



- LEYENDA
- 1 BOMBA Bap1, Bap2 y Bap3 SEGUN ESPECIFICACIONES
 - 2 VALVULA DE Ø3" DE COMPUERTA EXTREMA CON BRIDA SIMILAR A LA NIBCO MODEL F-637-31 O EQUIVALENTE APROBADA.
 - 3 VALVULA CHECK DE Ø3" CLOSE 125 DE HIERRO FUNDIDO VASTAGO NO ASCENDENTE SIMILAR A LA NIBCO O APROBADA EQUIVALENTE.
 - 4 MEDIDOR DE PRESION (MANOMETRO) INMERSO EN GLICERINA DE Ø2 1/2" PARA 0-200PSI CONEXION DE 1/4."
 - 5 VALVULA DE AIRE Y VACIO DE Ø1/2" DE HIERRO DUCTIL BARRA PSI PRESION SIMILAR A LA CLA-VAL SERIE 33A.
 - 6 SOPORTE O APOYO DE LA BOMBA EN CONCRETO.
 - 7 SUCCION Ø4" HN
 - 8 COLECTOR DESCARGA Ø4" HN
 - 9 CONECTOR ANTI-SISMICO DE Ø2" EXTREMO DE BRIDAS SIMILAR TOZEN MODELO PCF-2.
 - 10 SOPORTE O APOYO DE LA TUBERIA.

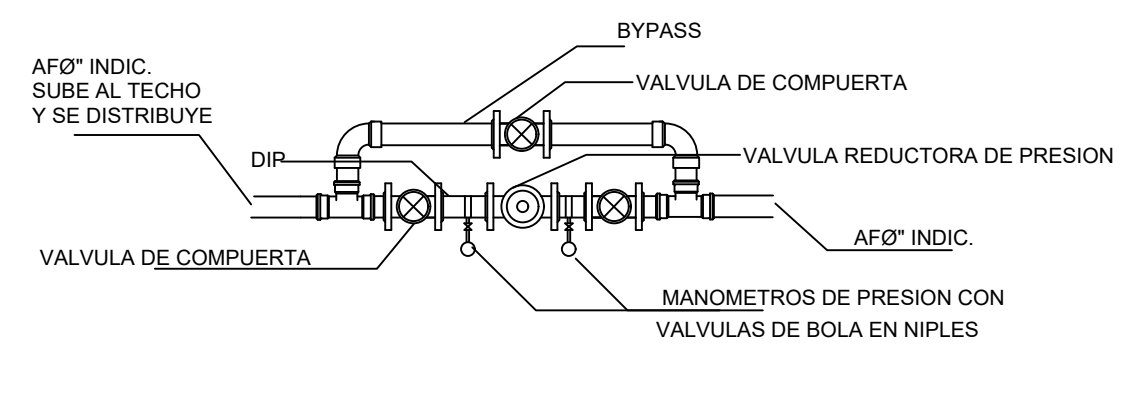
Equipos de Bombeo Suministro de Agua NO ESC.



Llave de Mangueras NO ESC.

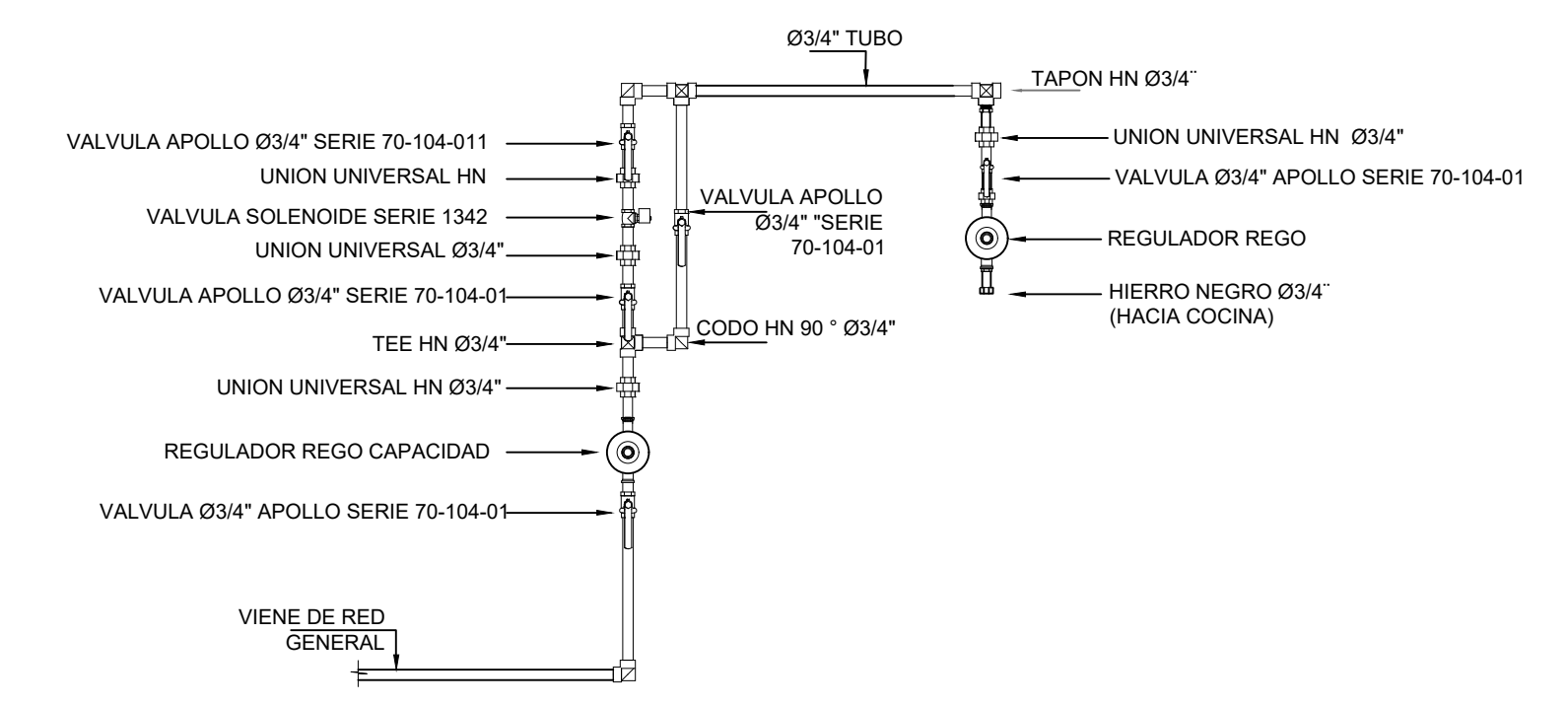
COLGADORES PARA TUBERIAS HORIZONTALES							
DIAMETRO TUBERIA	1/2"	3/4"	1"	1-1/4"	1-1/2"	2"	2-1/2"
A	3"	3"	3"	3"	3"	3-3/4"	4"
D	3/8"	3/8"	3/8"	1/2"	1/2"	1/2"	1/2"
DE	1"	1-1/16"	1-3/8"	1-3/4"	2"	2-3/8"	2-7/8"
PLATINA	1-1/4" x 3/16"						

Colgadores de tuberías NO ESC.

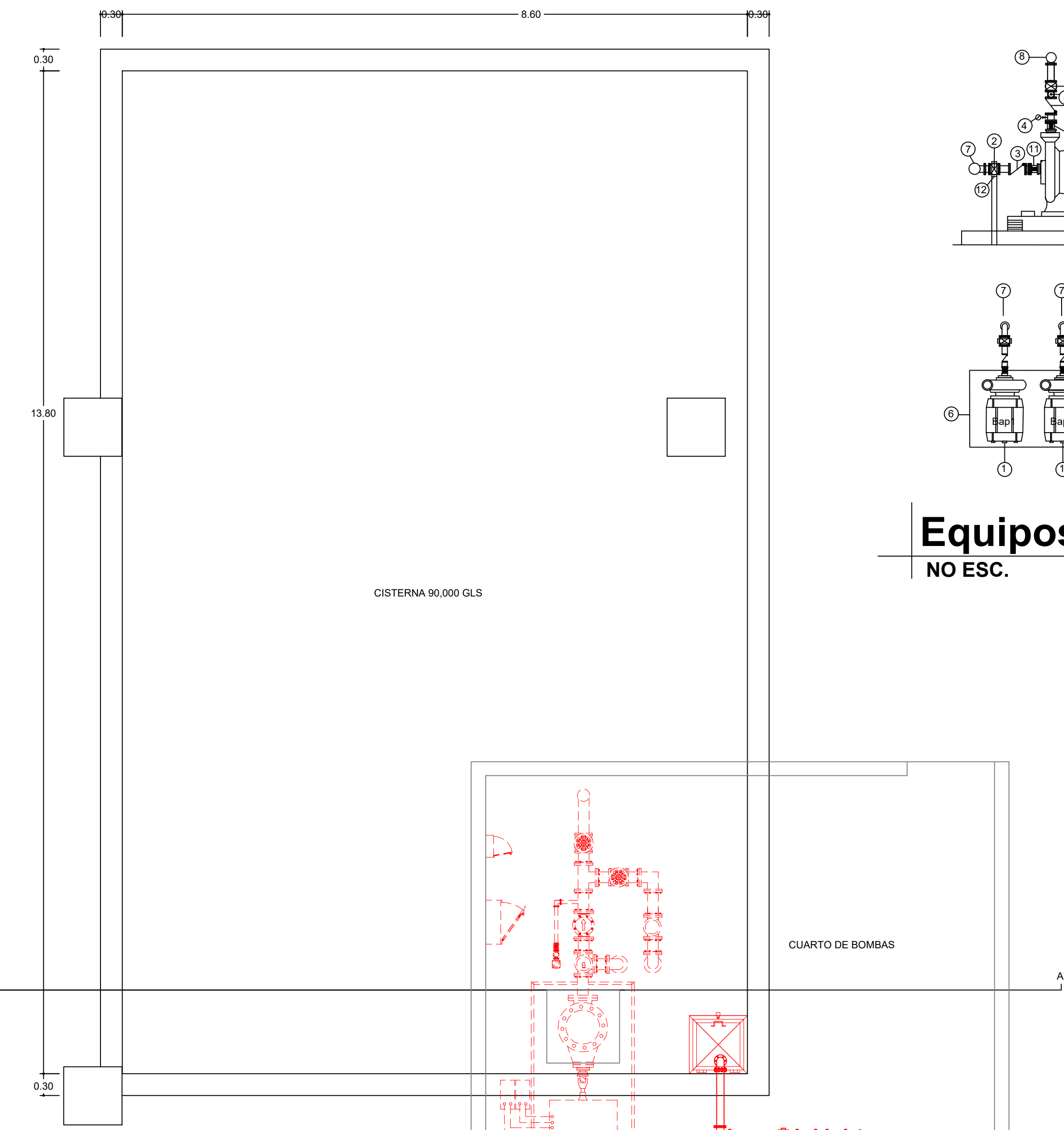


No.	UBICACION	DIAMETRO
1	NIVEL - 4 AL -1	-
2	SEMI-SOTANO	1-1/2"
3	NIVEL 1	-
4	NIVEL 2 AL 9	2"
5	NIVEL 10 AL 12	-
6	AZOTEA	-

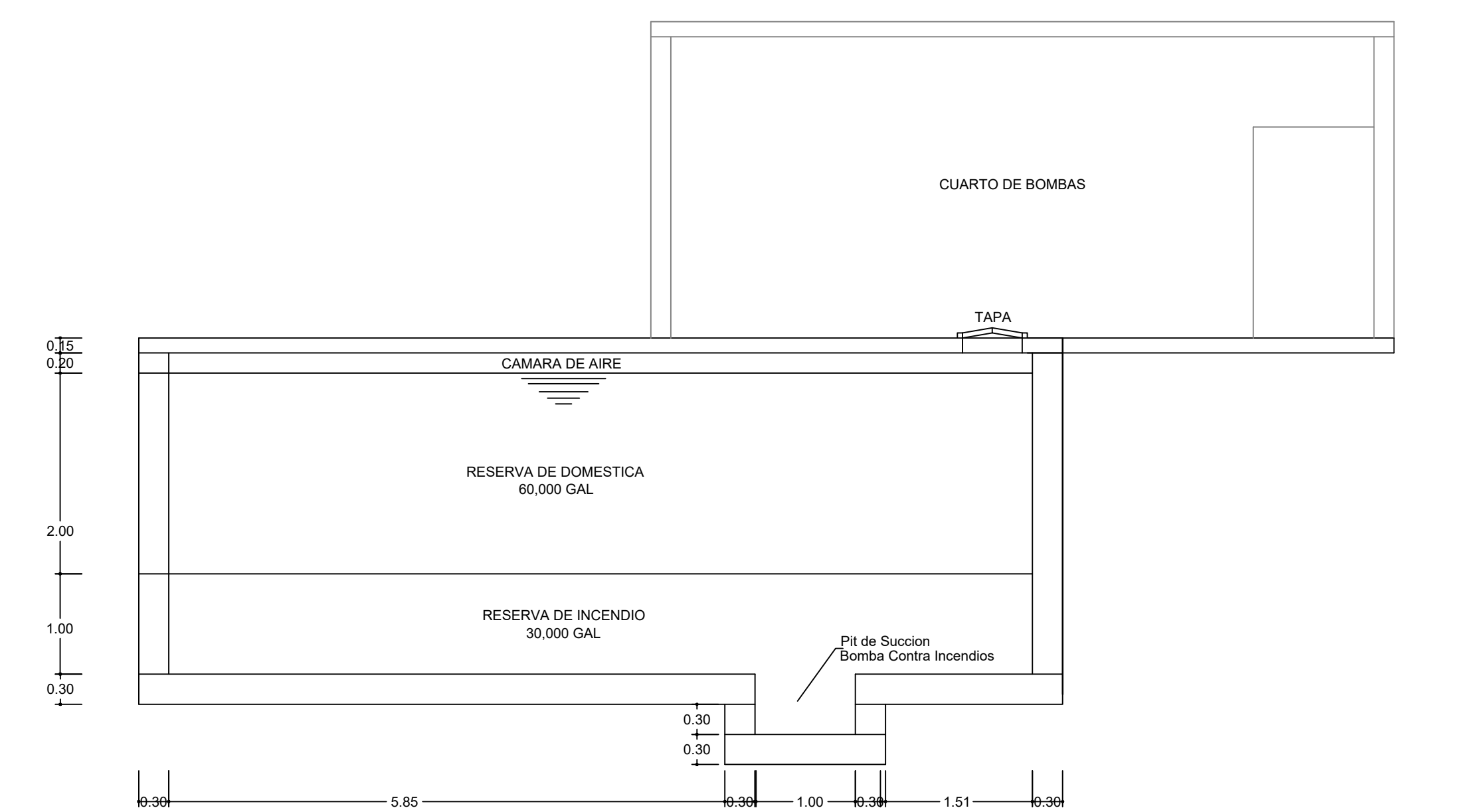
Estacion Reguladora NO ESC.



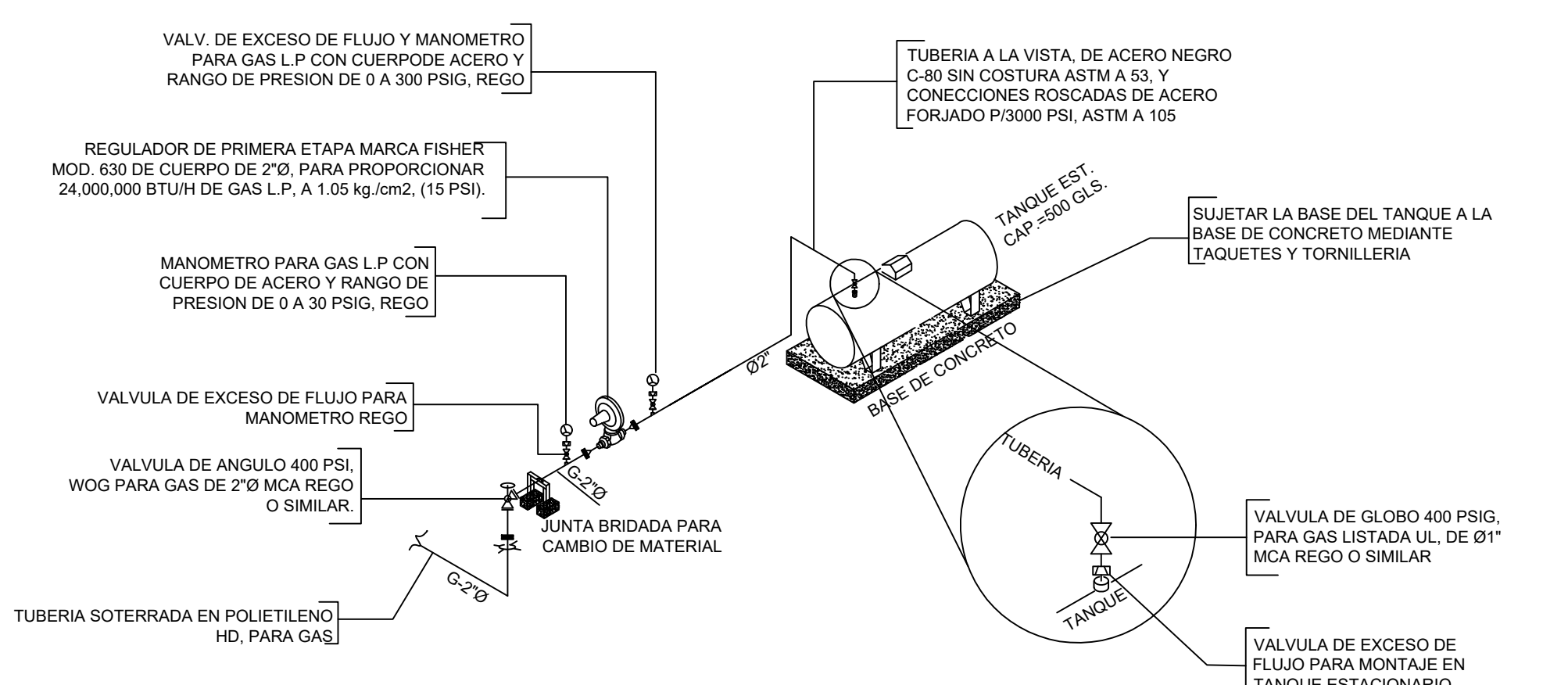
Esquema Instalacion de Gas NO ESC.



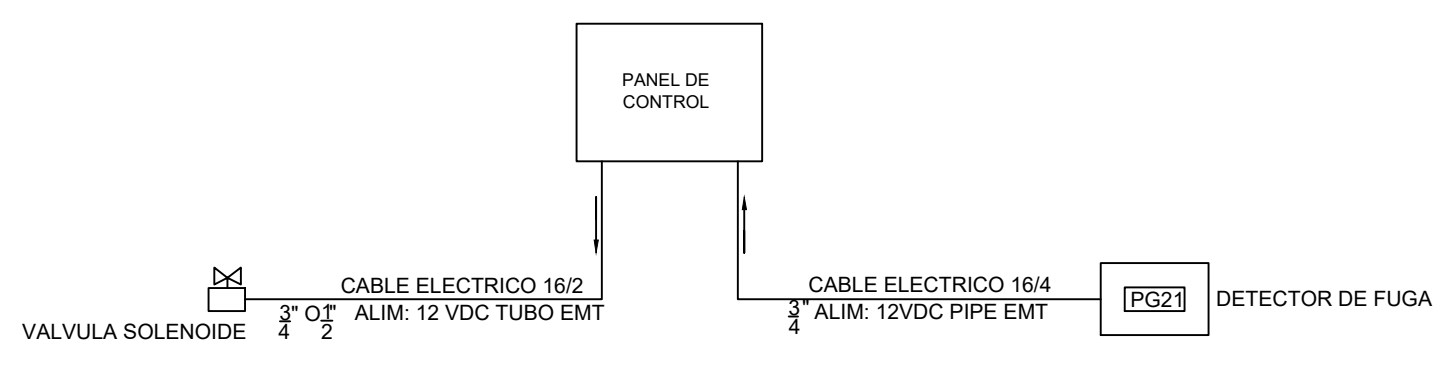
Planta Cisterna NO ESC.



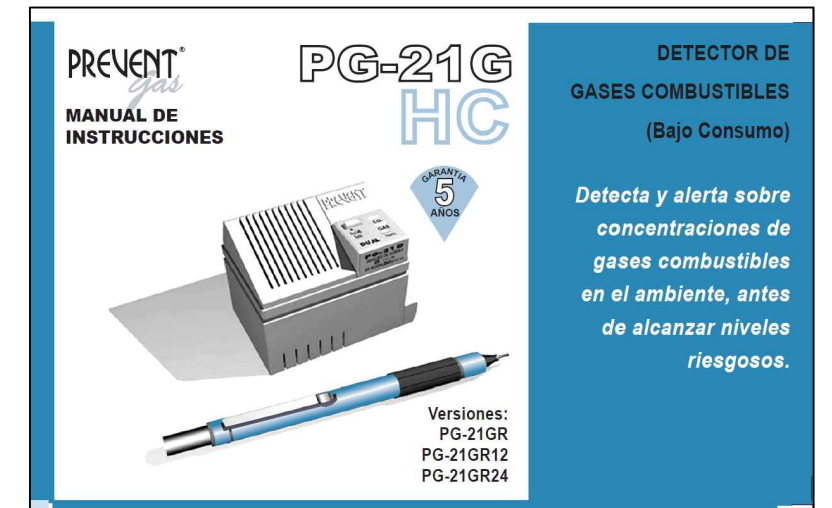
Seccion A-A' Cisterna NO ESC.



Tanque de Gas NO ESC.



Panel de Control de Gas NO ESC.



Detector de Gas NO ESC.



Valvula Selenoide NO ESC.

LEYENDA DRENAJE SANITARIO

IS	TUBERIA IMPULSION SANITARIA
DS	TUBERIA DRENAJE SANITARIO
DC	TUBERIA DRENAJE COCINA
V	TUBERIA VENTILACION
RI	REGISTRO DE ISPECCION
TG	TRAMPA DE GRASA
BD	BAJANTE DE DESCARGA
BG	BAJANTE DE AGUAS GRASAS
CV	COLUMNA DE VENTILACION
TR	TAPON REGISTRO
DIRECCION DEL FLUJO	
Ø	DIAMETRO
S	PENDIENTE DE TUBERIA
Dp	DRENAJE DE PISO

LEYENDA DRENAJE PLUVIAL

DP	TUBERIA DRENAJE PLUVIAL
RT	REJILLA DE TECHO
BP	BAJANTE PLUVIAL
DIRECCION DEL FLUJO	
Ø	DIAMETRO
S	PENDIENTE DE TUBERIA
Dp	DRENAJE DE PISO
LT	LIMA TESA
LH	LIMA HOYA

CODIGO DE COLORES Y ETIQUETA

ORIGEN	COLOR	ETIQUETA
TUBERIA DRENAJE SANITARIO	SIN PINTURA	
TUBERIA DE VENTILACION	GRIS	
TUBERIA DRENAJE PLUVIAL	CREMA	

TABLA DE CONEXIONES DE DRENAJE

CODIGO	DESCRIPCION	DS
U	URINAL FLUXOMETRO	2"
I	INODORO	4"
La	LAVAMANOS	2"
Vro	VERTEDERO	2"
Fe	FREGADERO	2"

NOTAS DRENAJE SANITARIO Y PLUVIAL

- TODAS LAS INDICACIONES, NUMERACIONES Y SERIES ESTAN HECHAS REFERIDAS A LOS PRODUCTOS, MARCAS JR. SMITH O SU EQUIVALENTES EN LAS MARCAS ZURN, JOSAM Y WADE.
- LOS REGISTROS DE LIMPIEZA (RL) EN AREAS CON TERMINACION EN LOS PISOS DE CONCRETO SERAN JR SMITH FIGURA 4220, CUERPO DE HIERRO FUNDIDO, CON ARO Y TAPA DE BRONCE, CON TAPA DE BRONCE DE FACIL REMOCION, AJUSTABLE, CON REJILLA DE SEGURIDAD, EXTREMOS PARA ACOPLAR A TUBERIA DE PVC.
- LOS REGISTROS DE LIMPIEZA (RL) EN AREAS CON PISO DE TERMINACION SERAN JR SMITH FIGURA 4151 DE HIERRO FUNDIDO CON ARO Y TAPA DE BRONCE, CON TERMINACION NIQUELADA, RECESADO, CON TAPA DE FACIL REMOCION, AJUSTABLE, CON REJILLA DE SEGURIDAD, EXTERMOS PARA ACOPLAR A TUBERIA DE PVC.
- LAS REJILLAS DE DRENAJE DE PISO EN BAÑOS PUBLICOS (DP) SERAN ZURN MODELO Z-414 DE 6" X 6", ENSAMBLADA CON REJILLAS TIPO, ACABADO NIQUELADO, CUERPO DE HIERRO FUNDIDO, EXTREMOS PARA ACOPLAR A TUBERIA DE PVC DE Ø2".
- LAS TUBERIAS DE DRENAJE A SER COLOCADAS EN EL TECHO Y EN LAS PAREDES EXTERIORES DEBERAN SER COLOCADAS DEBAJO DEL MATERIAL AISLANTE DE TECHO Y DETRAS DEL MATERIAL AISLANTE DE LAS PAREDES.
- LAS TUBERIAS DE INSTALACIONES SANITARIAS DE DRENAJE EN EL INTERIOR DEL EDIFICIO DE Ø2" O MENORES DEBERAN TENER UNA PENDIENTE MINIMA DE 2%, PARA LAS TUBERIAS DE Ø3" O MAYORES DEBERAN TENER UNA PENDIENTE DE MINIMA DE 1%.
- LA PARTE SUPERIOR DE TODOS LOS DRENAJES DE PISO Y SALIDAS DE LIMPIEZA DEBERAN QUEDAR COLOCADAS AL MISMO NIVEL DEL PISO TERMINADO.
- SE DEBERA PROVEER DE SIFONES A TODOS LOS DRENAJES DE PISOS Y CONEXIONES DE DRENAJE QUE NO RECIBAN DESCARGAS DE MANERA CONTINUA.
- TODOS LOS CAMBIOS DE DIRECCION EN LAS TUBERIAS DE AGUAS NEGRAS SE HARAN EN ANGULOS DE 45°, EXCEPTO LOS CAMBIOS DE VERTICAL A HORIZONTAL O VICEVERSA O CUANDO SE UTILICEN CAJAS DE REGISTRO PARA CAMBIOS DE DIRECCION.
- EL SISTEMA DE TUBERIAS DE AGUAS NEGRAS SE PROBARA HIDROSTATICAMENTE A 3 METROS DE COLUMNA DE AGUA.
- LAS CAJAS DE REGISTRO PARA AGUAS NEGRAS SE CONSTRUIRAN CON SUS RESPECTIVA TAPA Y CONTRATAPA, TODAS LLEVAN MEDIA CAÑA CONSTRUIDA EN CONCRETO LUJADO O CON ACCESORIOS DE PVC RECORTADO A LA MITAD.
- LAS TUBERIAS DE AGUAS NEGRAS O RESIDUALES UBICADAS BAJO TIERRA SE COLOCARAN EN ZANJAS Y EN NINGUN CASO LA PROFUNDIDAD DE ESTAS SERA MENOR DE 30 cm DE LA CORONA DEL TUBO A LA SUPERFICIE DEL DEL TERRENO, EN CASO DE QUE ESTE SUjeta A TRANSITO, EL ENTERRAMIENTO NO DEBERA SER MENOR DE 60 cm. DE LA CORONA DEL TUBO A LA SUPERFICIE.
- ANTES DE PROCEDER CON LA COLOCACION DE LAS TUBERIAS, DEBERA COMPACTARSE EL FONDO DE LA ZANJA A FIN DE EVITAR POSIBLES DESPERFECTOS POR ASENTAMIENTOS, LOS TUBOS DEBERAN ESTAR EN CONTACTO CON EL TERRENO FIRME EN TODA SU LONGITUD.
- EL CONTRATISTA AL INICIAR LA OBRA DEBERA VERIFICAR LOS PLANOS AL RECIBIRLOS TENIENDO EN CUENTA TODOS LOS SISTEMAS QUE FORMAN PARTE DEL PROYECTO Y NOTIFICAR POR ESCRITO AL REPRESENTANTE DE LA OBRA DE CUALQUIER DISCREPANCIA U OMISSION ENTRE LOS PLANOS Y LA OBRA, O ENTRE LOS MAL ENTENDIDOS EN LO RELACIONADO A LOS TRABAJOS A EFECTUAR, EN CASO DE DUDA NO SE DEBERA PROCEDER CON EL TRABAJO SIN ANTES HABER OBTENIDO CUALQUIER INFORMACION ADICIONAL O DIBUJO DETALLADO QUE PUEDA SER INNECESARIO PARA SU EFICAZ EJECUCION ADEMÁS SERA ESPECIFICAMENTE RESPONSABLE DE LA COORDINACION Y CORRECTA RELACION DE SU TRABAJO CON LA ESTRUCTURA DEL EDIFICIO Y DEMAS EXISTENTE, EL CONTRATISTA DE PLOMERIA TENDRA LA OBLIGACION DE COLOCARLE TAPONES DE P.V.C. HERRIA A TODAS LAS SALIDAS SANITARIAS QUE SE ENCUENTREN DENTRO DE LA OBRA TALES COMO INODOROS, LAVATORIOS, SUMIDEROS DE PISOS, URINALES O CUALQUIER OTRA SALIDA, EN EL MOMENTO DE CONFECCIONAR LAS BATERIAS SANITARIAS PARA SU DEBIDA PROTECCION DE OBSTRUCCIONES FUTURAS Y NO SE RETIRARAN HASTA INMEDIATAMENTE SEAN COLGADOS LOS ARTEFACTOS.
- EL CONTRATISTA DEBERA HACER LA CORRECTA COORDINACION TANTO EN LOS PLANOS ELECTRICOS COMO CON EL CONTRATISTA ELECTRICO DE TODOS LOS REQUERIMIENTOS Y CARACTERISTICAS ELECTRICAS DE LOS EQUIPOS A INSTALAR EN EL SISTEMA DE DRENAJE Y DEBE SUPLIR EL CABLEADO ELECTRICO PARA LOS EQUIPOS SEGUN ESPECIFICACIONES DE VOLTAJE.

ESPECIFICACIONES DE MATERIALES

1-TUBERIAS DE DRENAJE SANITARIO Y PLUVIAL SERAN DE PVC SDR-32.5

NOTAS GENERALES

- PARA LA EXACTA LOCALIZACION Y ELEVACION DE LOS ACCESORIOS DE PLOMERIA, REFERIRSE AL PLANO DE TALLER.
- TODOS LOS TRABAJOS DE PLOMERIA DEBERAN SER REALIZADOS DE ACUERDO CON LOS CODIGOS ESTABLECIDOS DE INSTALACIONES SANITARIAS Y TODOS LOS CODIGOS Y ORDENAMIENTOS LOCALES APLICABLES.
- TODAS LAS TUBERIAS EN EL NIVEL SUPERIOR DEBERAN ESTAR SOPORTADAS DIRECTAMENTE DE LA ESTRUCTURA DEL EDIFICIO Y NO DEBERAN ESTAR RECOSTADAS, NI SOPORTADAS DE NINGUN OTRO SOPORTE, LOS SOPORTES USADOS DEBERAN CUMPLIR CON EL CODIGO ANTISISMICO.
- COLOCAR ALGUN ELEMENTO YA SEA DE FABRICACION LOCAL O MANUFACTURADA PARA LOS CRUCES DE TUBERIAS EN LAS JUNTAS DE EXPANSION DE LOS EDIFICIOS.
- TODO EL SISTEMA Y LOS EQUIPOS DE LAS INSTALACIONES SANITARIAS DEBERAN TENER UN PERIODO DE GARANTIA MINIMO DE UN AÑO DESPUES DE SER ACEPTADO POR EL PROPIETARIO HASTA SU APROBACION FINAL.
- PARA TUBERIAS, VALVULAS, ACOPLES, ETC. ADICIONALES, FAVOR REFERIRSE A LOS DOCUMENTOS DE CONSULTA DE COCINA Y LAVANDERIA.
- TODAS LAS VENTILACIONES QUE SALGAN AL TECHO DEBEN SER COLOCADAS DE MANERA QUE SE VEAN LO MENOS POSIBLE DESDE LA ENTRADA.
- TODAS LAS TUBERIAS DEBEN SER SOPORTADAS A LA ESTRUCTURA DEL EDIFICIO, EN NINGUN CASO DEBEN SUJETARSE DE LA ESTRUCTURA SOPORTE DEL PLAFON, LAS TUBERIAS PUEDEN SER COLGADAS DE LAS VIGUETAS O DEL FONDO DE LAS LOSAS VER DETALLES DE CADA TIPO DE SOPORTE.
- COORDINAR TRABAJO CON TODAS LAS CONDICIONES DEL LUGAR, COORDINAR LOCALIZACION DE LAS TUBERIAS CON EQUIPOS MECANICOS, COLOCACION DE DUCTOS DE ENERGIA Y SOSTEN DE LUCES ANTES DE COMENZAR EL TRABAJO, COORDINAR LOCALIZACION DE TODOS LOS APARATOS DE TECHO Y EQUIPOS MALLAS MONTADAS SOBRE TECHOS, REGISTROS, DIFUSORES Y LUCES.
- TODAS LAS TUBERIAS DEBEN SER IMPERMEABILIZADAS DE ACUERDO CON LAS ESPECIFICACIONES.
- TODO EQUIPO SERA INSTALADO DE ACUERDO, EXTRACTAMENTE, CON LAS RECOMENDACIONES DEL FABRICANTE DEL EQUIPO, CONTRATISTA A PROVEER TODOS ENCAJES, TRANSICIONES, VALVULAS Y DEMAS APARATOS REQUERIDOS PARA TENER UNA INSTALACION COMPLETA TRABAJABLE.
- TODO EQUIPO, TUBERIA Y OTROS APARATOS Y MATERIAL INSTALADO FUERA DEL EDIFICIO O EXPUESTO DE ALGUNA FORMA AL CLIMA, SERAN COMPLETAMENTE RESISTENTE AL EQUIPO.
- LA PRUEBA HIDROSTATICA PARA EL SISTEMA GAS SE REALIZARA CON AIRE A NO MENOS DE 40 PSI POR 4 HORAS SIN PRESENTAR DISMINUCION ALGUNA EN EL MANOMETRO, LA HERMETICIDAD DE ESTA RED DEBE SER CERTIFICADA Y SELLADA POR ALGUNA PERSONA CERTIFICADA, EL DISEÑADOR ES LIBRE DE RESPONSABILIDAD SI SE PRESENTAN FUGAS POR MAL PRACTICA O INSTALACION.
- LAS CONEXIONES EXPUESTAS FINALES DE LOS ARTEFACTOS SANITARIOS DEBERAN SER REALIZADOS CON TUBERIAS DE METAL CROMADO CON ESCUDOS CROMADOS EN LOS PUNTOS DE PASE A TRAVES DE LA SUPERFICIE ACABADAS.
- EN NINGUN CASO QUE SE DETECTE UNA FUGA SE PERMITIRAN REMIENDOS O PARCHES EN LA RED, LA PIEZA O EL TRAMO DE TUBERIA DEBE SUSTITUIRSE, LAS TUBERIAS NO DEBEN TENER DEFECTOS COMO GRIETAS, ABOLLADURAS APLASTAMIENTOS.
- EL CRUCE DEL TECHO POR LAS TUBERIAS DE VENTILACION DEBE SER HECHO POR MEDIO DE CAMISA IMPERMEABLE.
- EL SISTEMA DE INSTALACION DEBE PRESERVAR RIGUROSAMENTE LA POTABILIDAD DEL AGUA SUMINISTRADA.
- LA CONEXIÓN DOMICILIARIA HASTA EL MEDIDOR SERA DE COBRE TIPO K FLEXIBLE.
- LAS VALVULAS DE CONTROL, SERAN DE BRONCE, 175 A 250 P.S.I. DEL TAMAÑO DE LA TUBERIA A QUE ESTA CONECTADA, PARA LAS LLAVES DE CHORRO SERAN DEL DIAMETRO INDICADO EN LOS PLANOS O DE 1/2 PULGADA.
- TODOS LOS ACCESORIOS Y VALVULAS DE LA RED DE AGUA POTABLE TENDRAN LOS DIAMETROS INDICADOS Y FACIL DE DESMONTAR.
- EN TODAS LAS UNIONES ROSCADAS SE UTILIZARA CINTA TEFLON.
- LAS VALVULAS Y OTROS ACCESORIOS EN EL SUELO SE COLOCARAN DENTRO DE CAJAS DE CONCRETO CON TAPA REMOVIBLE DE 20 X 20 cm. O LA ADECUADA AL DIAMETRO DE LA VALVULA.
- LOS DIAMETROS INDICADOS EN LOS PLANOS SON DIAMETROS INTERIORES, EL DIAMETRO MINIMO DE LAS TUBERIAS DE AGUA FRIA Y CALIENTE (POTABLE) SERA DE 1/2 (VER TABLA DE EQUIVALENCIA).
- LA SEPARACION MINIMA ENTRE LA TUBERIA DE AGUA CALIENTE Y FRIA SERA DE 0.15 cm. NO SE PERMITE EL CONTACTO ENTRE ESTAS.
- ESTOS PLANOS REFLEJARAN LA COORDINACION CON LA INSTALACION DE ELECTRICIDAD, ESTRUCTURA, AIRE ACONDICIONADO Y ARQUITECTURA DEBERAN SER APROBADOS POR EL DUEÑO O SU REPRESENTANTE ANTES DE LA INSTALACION DEL PRIMER TRAMO DE TUBERIA, ESTOS PLANOS SE IRAN ACTUALIZANDO PROGRESIVAMENTE CONFORME LA INSTALACION EXIJA DESVIOS DE LOS MISMOS.

- UNA VEZ FINALIZADA LA INSTALACION ESTE CONTRATISTA ENTREGARA AL DUEÑO UN ORIGINAL DE LOS PLANOS TOTALMENTE ACTUALIZADOS (AS-BUILT DRAWINGS).
- LA INSTALACION SERA EFECTUADA CON EL MAYOR PROFESIONALISMO (EQUIPO ADECUADAMENTE INSTALADO, TUBERIAS PINTADAS E IDENTIFICADAS, COLGADORES ESPACIADOS DE ACUERDO A LAS RECOMENDACIONES DE LOS FABRICANTES DE LAS TUBERIAS).
- EL CONTRATISTA DE PLOMERIA DEBERA VERIFICAR LOS PLANOS, ESPECIFICACIONES TECNICAS, DETALLES, VISITARA EL SITIO DE LA OBRA Y NOTIFICARA, ANTES DE LA FIRMA DEL CONTRATO, CUALQUIER ERROR, DISCREPANCIA U OMISSION EL SISTEMA TOTAL DE PLOMERIA, LA FALTA DE CUMPLIR CON ESTA DISPOSICION HARA AL CONTRATISTA DE PLOMERIA RESPONSABLE UNICO DE CUALQUIER ERROR QUE SE HUBIESE PODIDO EVITAR.
- UNA VEZ INICIADA LA CONSTRUCCION DEL SISTEMA DE PLOMERIA SE EXIGIRA QUE LOS TRABAJOS SE REALICEN DE ACUERDO A LA BUENA PRACTICA PROFESIONAL DEL OFICIO Y NO SE ADMITIRA RECLAMOS POR FALTA DE DETALLES, ERRORES U OMISSIONES EN LOS PLANOS.
- LA INSTALACION DEL SISTEMA DE PLOMERIA SERA COMPLETA EN CALIDAD Y APARIENCIA, YA SEA QUE ESTE A LA VISTA O NO.
- LAS TUBERIAS SE LOCALIZARAN DE ACUERDO CON LAS INDICACIONES DE LOS PLANOS Y DEBERAN QUEDAR OCULTAS EN LA TIERRA, LOSAS, PAREDES, ENTRE TECHO, Y DEMAS ESPACIOS SIMILARES A NO SER QUE LOS PLANOS INDICUEN ESPECIFICAMENTE OTRA COSA, LAS TUBERIA QUE NO SE PUEDEN OCULTAR DEBEN CUBRIRSE CON MALLA Y REPELLO O CON ENCHAPE.
- EL SISTEMA DE PLOMERIA SE CONSIDERA TERMINADO CUANDO SE EXPIDA EL ACTA DE INSPECCION FINAL DEBIDAMENTE FIRMADA POR EL INSPECTOR Y EL CONTRATISTA, EL CONTRATISTA DEBE ENTRENAR AL PERSONAL QUE SE ENCARGARA DE LA OPERACION Y MANTENIMIENTO DEL PROYECTO.
- EN LOS LUGARES DONDE LAS LOSAS O TECHOS SON VISTOS SIN CIELO RASO LA COLOCACION DE TUBERIAS HORIZONTALES DESCOLGADAS DEBE UBICARSE LO MAS CERCA POSIBLE AL FONDO DE LAS LOSAS O VIGAS DE MANERA DE NO LIMITAR LA ALTURA LIBRE EXISTENTE ENTRE TECHOS Y PISOS.
- COMO REGLA GENERAL EL CONTRATISTA DE PLOMERIA DEBE CONSULTAR CON EL INSPECTOR, CON EL CONTRATISTA GENERAL O CON EL ARQUITECTO ANTES DE PROCEDER A COLOCAR TUBERIAS DESCOLGADAS, CON EL PROPOSITO DE NO AFECTAR A OTROS SUB-CONTRATISTAS Y EN GENERAL LA ESTETICA DEL EDIFICIO.
- EL CONTRATISTA DE PLOMERIA DEBE CEÑIRSE A LAS ALTURAS INDICADAS PARA LOS CIELOS RASOS.
- LOS MATERIALES Y ACCESORIOS DEBERAN SER NUEVOS Y EN PERFECTAS CONDICIONES, CUALQUIER PARTE QUE NO PRESENTE UNA APARIENCIA NITIDA O QUE NO HAYA SIDO INSTALADA EN FORMA FUNCIONAL DEBERA SER REEMPLAZADA O REINSTALADA SIN COSTO ADICIONAL.
- SI POR ALGUNA RAZON JUSTIFICADA O NO FUESE NECESARIO DESVIARSE DE LOS PLANOS DEL CONTRATO, EL SUBCONTRATISTA DEBERA SOMETERLO POR ESCRITO PARA SU DEBIDA APROBACION LOS DETALLES Y LA JUSTIFICACION DE CUALQUIER CAMBIO, DE APROBARSE ESTAS ALTERACIONES SE PROCEDERA A LAS MODIFICACIONES DE LOS CAMBIOS EN LOS PLANOS.
- LA OMISSION EN PLANOS Y ESPECIFICACIONES DE DETALLES, PARA LLEVAR A CABO LAS INSTALACIONES PROPUESTAS O COMUNMENTE UTILIZADAS, NO EXIME DE RESPONSABILIDAD AL SUBCONTRATISTA DE REALIZAR TODOS LOS TRABAJOS NECESARIOS PARA LA CORRECTA PROPUESTA EN MARCHA DEL SISTEMA Y LOS EJECUTARA TAL COMO SI HUBIESE SIDO DETALLADO EN LOS PLANOS Y ESPECIFICACIONES.
- LAS TUBERIAS COLGANTES HORIZONTALES Y VERTICALES NO EMPOTRADOS ESTARAN SUJETAS POR ABRAZADERAS, QUE SE FIJARAN AL TECHO O MURO MEDIANTE DISPOSITIVOS DE SUSPENSION DE MATERIAL RESISTENTE, EL ESPACIAMIENTO MAXIMO ENTRE ABRAZADERAS SE INDICAN EN EL PLANO, (TODOS LOS SOPORTES DEBEN CUMPLIR CON LOS CODIGOS ANTISISMICO).
- LAS TUBERIAS ENTERRADAS DEBERAN COLOCARSE EN ZANJAS EXCAVADAS CON UNA PROFUNDIDAD MINIMA DE 50 cm. DE LA CORONA DEL TUBO AL NIVEL DEL TERRENO, ANTES DE COLOCAR LAS TUBERIAS EL FONDO DE LA ZANJA DEBE COMPACTARSE.
- EL CONTRATISTA SERA SIEMPRE RESPONSABLE DE QUE LAS PIEZAS ENCAJEN EN EL CONJUNTO, LOS PLANOS AQUI MOSTRADOS SON ESQUEMATICOS Y REFLEJAN LA INTENCION DEL DISEÑADOR.
- LOS PLANOS MUESTRAN LA UBICACION DE LOS EQUIPOS, DIMENSIONES, RECORRIDO DE TUBERIAS Y OTROS COMPONENTES, EL CONTRATISTA DEBERA REFERIRSE A LAS ESPECIFICACIONES TECNICAS PARA LA DESCRIPCION Y DETERMINAR LA CALIDAD DE LOS EQUIPOS Y MATERIALES.
- LOS PLANOS DE TRABAJO PRODUCIDOS POR ESTE CONTRATISTA MOSTRARAN TODAS LAS PIEZAS TANTO PARA AGUAS NEGRAS Y VENTILACION COMO PARA AGUA POTABLE, QUE PERMITAN EL COMPORTAMIENTO HIDRAULICO DEL SISTEMA, SEGUN LO ESTABLECIDO POR LOS CODIGOS ARIETA, SITUADOS NO SE PERMITIRAN PIEZAS QUE LOS CODIGOS PROHIBAN, (VER NATIONAL STANDARD PLUMBING CODE).
- LAS TUBERIAS ENTERRADAS SE COLOCARAN COMO MINIMO A 1.0 METRO DE MUROS Y LINDEROS DEL TERRENO.
- LOS CRUCES HORIZONTALES DE MUROS ANTIFUEGOS Y VERTICALES DEBEN SER SELLADOS CON CAMISA Y MATERIAL ANTI FUEGO, SEGUN EL DETALLE EN LOS PLANOS.
- LOS PASANTES EN MUROS DE CONTENSIÓN DEBERAN SER SELLADO CON MATERIAL EPOXICO.



PROYECTO

Nombre
Edificio Sede Central del INDOTEL

Direccion:
Av. 27 de Febrero, entre la av. Fernando Delfino y av. Enrique Jimenez de Moya, Sto. Dgo.

Ubicacion:
Marcuta 0100033969
Desig. Catastr. 40040630023
400407133011
Dist. Catastr. No

INDOTEL

Direccion:
Av. Abraham Lincoln, no.982, Sto. Dgo.

RNC: 411593915 Telefono: 809-732-6506 Fax: 809-732-6506

E-Mail: Correspondencia@indotel.gob.do Web: www.indotel.gob.do

DISEÑO

DEPARTAMENTO DE INFRAESTRUCTURA INDOTEL

COLABORADORES

ARQUITECTOS: CODIA FIRMA:
ANGEL ENLILIO ROSARIO 11706
NELSON MORALES AYBAR 35171

Ingeniero Jose Luis Horton Codia 29623 Firma +

Urbanismo Codia + Firma

Colaboradores:

Diseño Estructural Codia 38625
Nombre: ING. MELVIN OMAR GONZALEZ Firma

Colaboradores:

Diseño Eléctrico Codia 45732
ING. YSAIAS FRANCISCO MONTAS DIAZ Firma

Colaboradores:

Diseño Sanitario Codia 20356
ING. ERIBERTO MONTILLA Firma

Colaboradores:

Diseño Mecánico Codia 45732
ING. YSAIAS FRANCISCO MONTAS DIAZ Firma

Colaboradores:

Topografía Codia + Firma

Colaboradores:

DATOS DE HOJA

Contenido
PLANOS ARQUITECTONICOS

Bello

Revisores

Digitacion Cad Codia
MARIA I MATOS RAMIREZ 15514
GABRIELA ALMANZAR 32595

Archivo Software

Ubicacion Backup Media

Fecha

Emissiones No Nota Fecha

Enala Hoja

No De 20 55 DS-001

PROYECTO

Nombre
Edificio Sede Central del INDOTEL

Dirección:
Av. 27 de Febrero, entre la av. Fernando Delfino y av. Enrique Jiménez de Moya, Sto. Dgo.

Ubicación:
Madrugada 0100033959 424-0435023 0100033962
Desig. Catastral 400401733011
Dist. Catast. No
Propietario:

INDOTEL

Dirección:
Av. Abraham Lincoln, no.962, Sto. Dgo.

RNC: 401509815 Teléfono: 829-732-6505 Fax: 829-732-6505
E-Mail: Correspondencia@indotel.gob.do Web: www.indotel.gob.do

DISEÑO

Arquitectura
DEPARTAMENTO DE INFRAESTRUCTURA
INDOTEL

COLABORADORES
ARQUITECTOS: CODIA FIRMA:
ANGEL EMILIO ROSARIO 11706
NELSON MORALES AYBAR 35171

Ingeniero JOSE LUIS HORTON Codia 29623 Firma +

Urbanismo Codia Firma

Diseño Estructural Codia 39825
Nombre: ING. MELVIN OMAR GONZALEZ Firma

Diseño Eléctrico Codia 15732
Nombre: ING. YSAIAS FRANCISCO MONTAS DIAZ Firma

Diseño Sanitario Codia 20356
Nombre: ING. ERIBERTO MONTILLA Firma

Diseño Mecánico Codia 15732
Nombre: ING. YSAIAS FRANCISCO MONTAS DIAZ Firma

Topografía Codia Firma

DATOS DE HOJA

Contenido
PLANOS ARQUITECTONICOS

Revisión

Digitación Cad Codia
MARIA I MATOS RAMIREZ 15514
GABRIELA ALMANZAR 32595

Archivo Software

Ubicación Backup Media

Emisiones

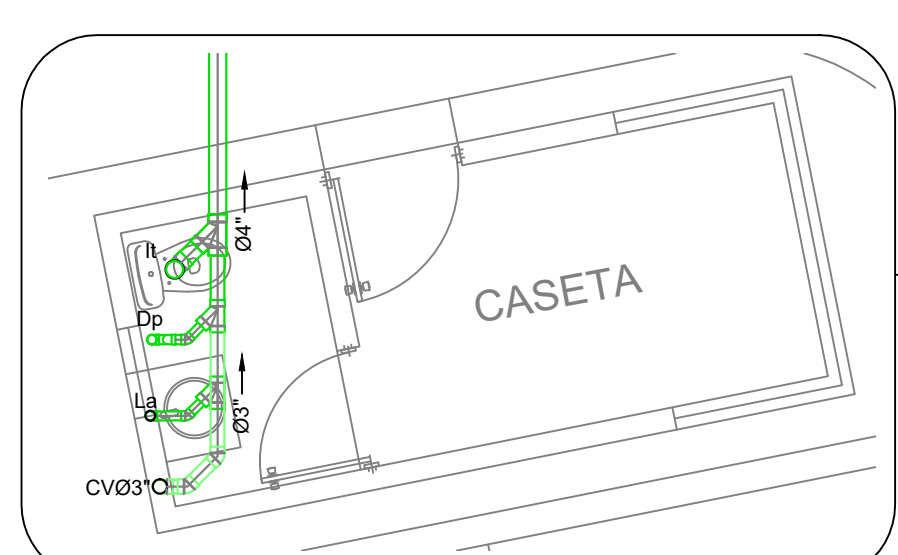
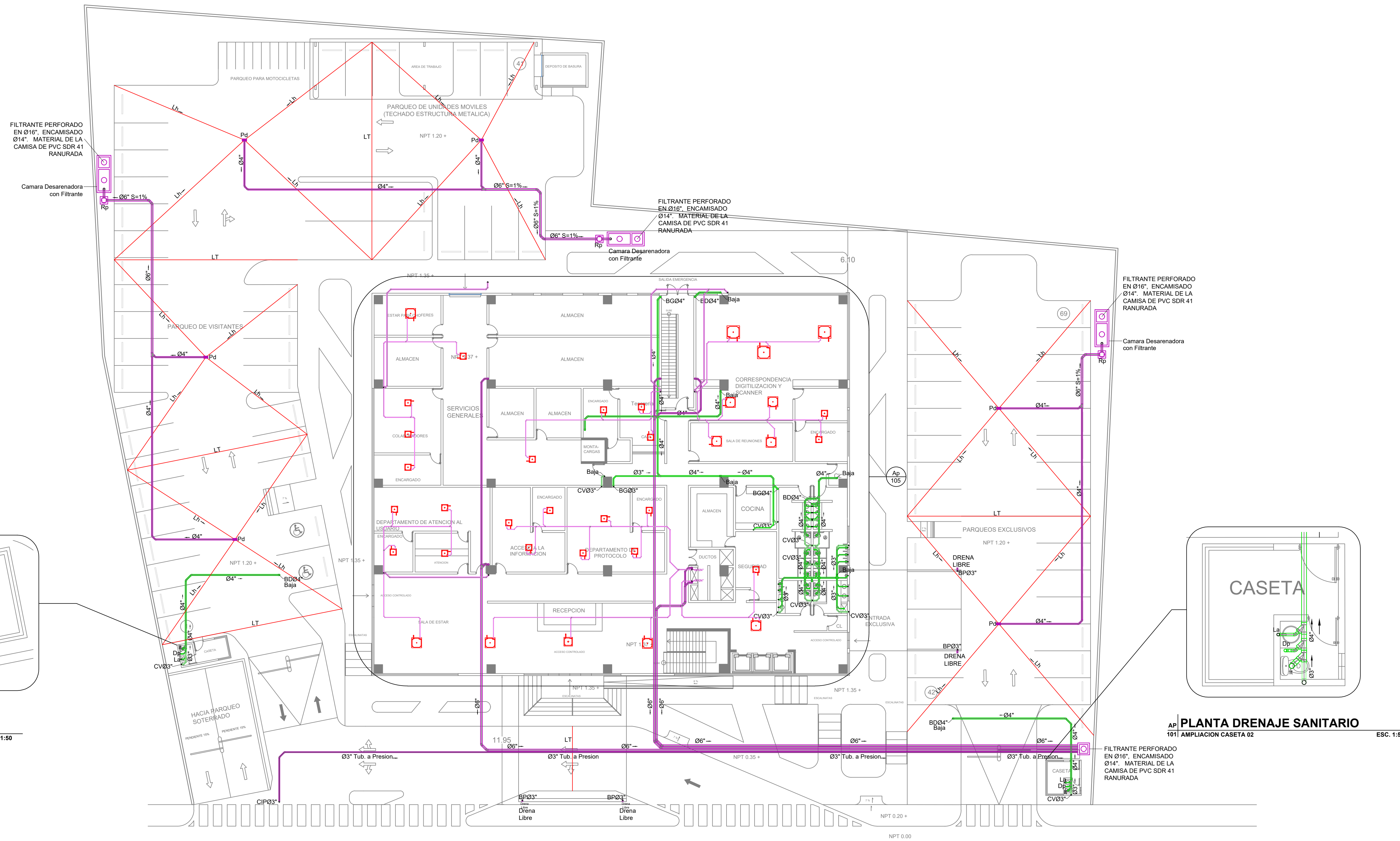
Hoja No. 21 De 55 **DS-101**

LEYENDA DRENAJE SANITARIO

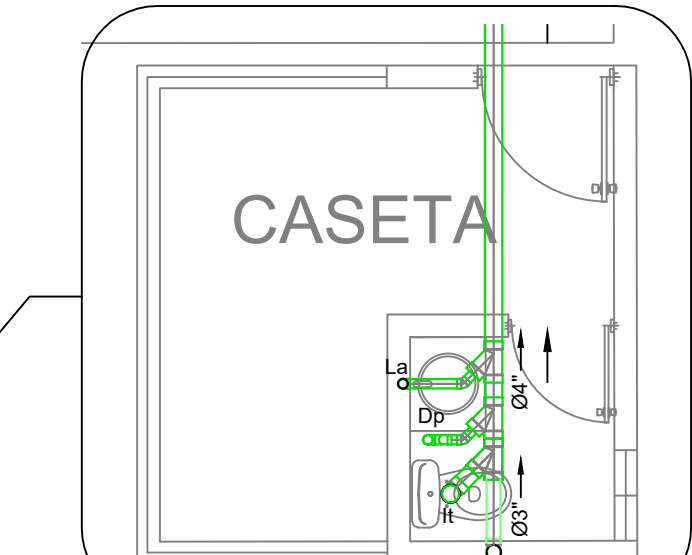
- IS TUBERIA IMPULSION SANITARIA
- DS TUBERIA DRENAJE SANITARIO
- DC TUBERIA DRENAJE COCINA
- V TUBERIA VENTILACION
- RI REGISTRO DE ISPECCION
- TG TRAMPA DE GRASA
- BD BAJANTE DE DESCARGA
- BG BAJANTE DE AGUAS GRASAS
- CV COLUMNA DE VENTILACION
- TR TAPON REGISTRO
- DIRECCION DEL FLUJO
- Ø DIAMETRO
- S PENDIENTE DE TUBERIA
- Dp DRENAJE DE PISO

LEYENDA DRENAJE PLUVIAL

- DP TUBERIA DRENAJE PLUVIAL
- RT REJILLA DE TECHO
- BP BAJANTE PLUVIAL
- DIRECCION DEL FLUJO
- Ø DIAMETRO
- S PENDIENTE DE TUBERIA
- Dp DRENAJE DE PISO
- LT LIMA TESA
- LH LIMA HOYA



AP **PLANTA DRENAJE SANITARIO**
101 AMPLIACION CASETA 01 ESC. 1:50



AP **PLANTA DRENAJE SANITARIO**
101 AMPLIACION CASETA 02 ESC. 1:50

PROYECTO

Nombre
Edificio Sede Central del INDOTEL

Dirección:
Av. 27 de Febrero, entre la av. Fernando Deillo y av. Enrique Jiménez de Moya, Sto. Dgo.

Ubicación:
Muestra: 0100031969 425-0635023 010003962
Diseño: Catastral: 40040733011
Dist. Catastral: No

INDOTEL

Dirección:
Av. Abraham Lincoln, no.962, Sto. Dgo.

RNC: 401509115
Teléfono: 829-732-6505
Fax: 829-732-6505
E-Mail: Correspondencia@indotel.gob.do
Web: www.indotel.gob.do

DISEÑO

Arquitectura
DEPARTAMENTO DE INFRAESTRUCTURA
INDOTEL

COLABORADORES
ARQUITECTOS: CODIA: FIRMA:
ANGEL EMLID ROSARIO 11706
NELSON MORALES AYBAR 35171

Ingeniero
JOSE LUIS HORTON
Firma +

Urbanismo
Firma

Colaboradores

Diseño Estructural
Nombre: ING. MELVIN OMAR GONZALEZ
Codia: 39825
Firma

Colaboradores

Diseño Eléctrico
Nombre: ING. YSAIAS FRANCISCO MONTAS DIAZ
Codia: 15732
Firma

Colaboradores

Diseño Sanitario
Nombre: ING. EBERERTO MONTILLA
Codia: 20356
Firma

Colaboradores

Diseño Mecánico
Nombre: ING. YSAIAS FRANCISCO MONTAS DIAZ
Codia: 15732
Firma

Colaboradores

Topografía
Codia: +
Firma

Colaboradores

DATOS DE HOJA

Contenido
PLANOS ARQUITECTONICOS

Bello

Revisión

Revisión

Digitacion Cad
MARIA I MATOS RAMIREZ 15514
GABRIELA ALMANZAR 32595

Archivo Software

Ubicación Backup Media

Fecha

Emissiones
No Nota Fecha

Escala Hoja

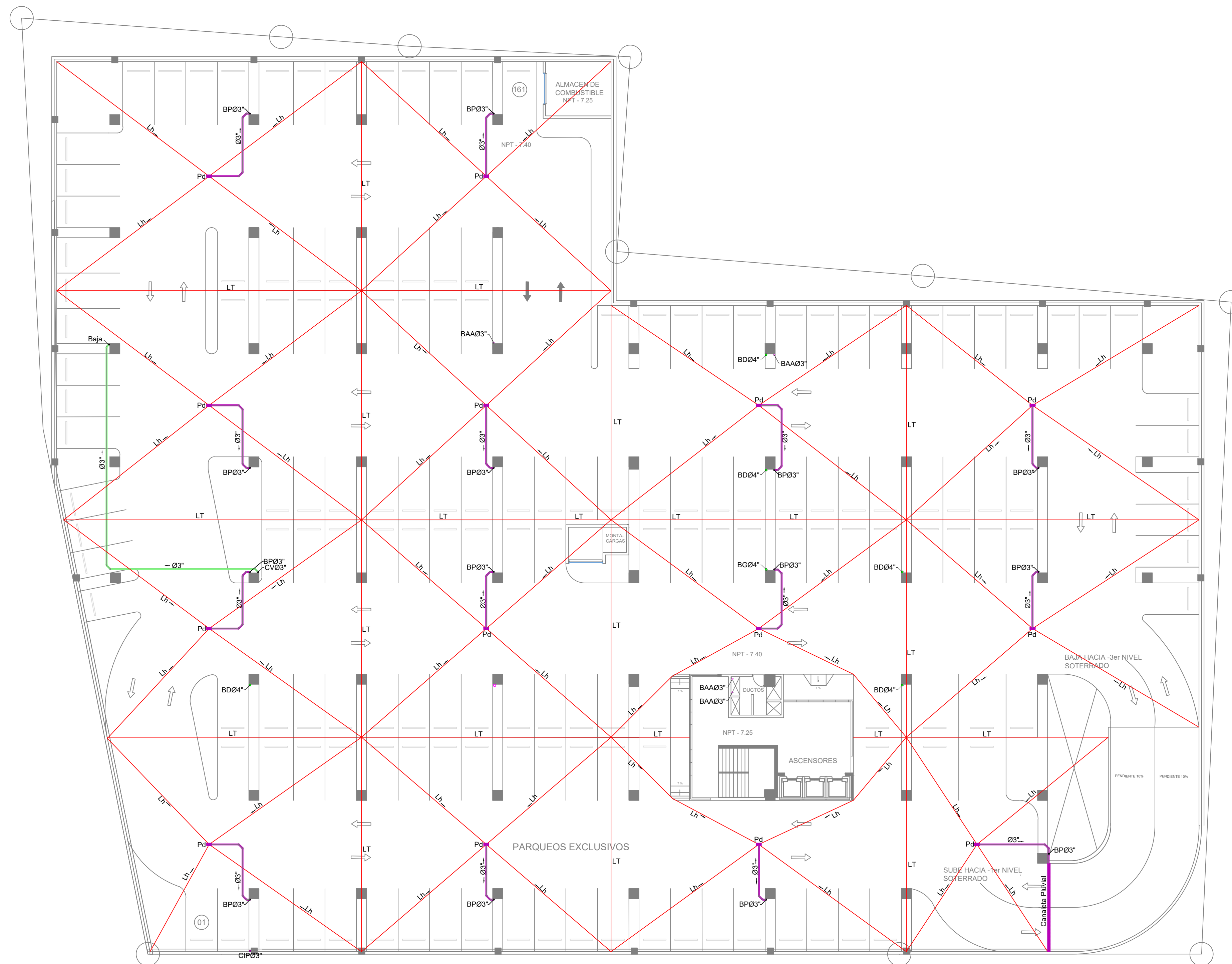
No 23 De 55 **DS-103**

LEYENDA DRENAJE SANITARIO

- IS TUBERIA IMPULSION SANITARIA
- DS TUBERIA DRENAJE SANITARIO
- DC TUBERIA DRENAJE COCINA
- V TUBERIA VENTILACION
- RI REGISTRO DE ISPECCION
- TG TRAMPA DE GRASA
- BD BAJANTE DE DESCARGA
- BG BAJANTE DE AGUAS GRASAS
- CV COLUMNA DE VENTILACION
- TR TAPON REGISTRO
- DIRECCION DEL FLUJO
- Ø DIAMETRO
- S PENDIENTE DE TUBERIA
- Dp DRENAJE DE PISO

LEYENDA DRENAJE PLUVIAL

- DP TUBERIA DRENAJE PLUVIAL
- RT REJILLA DE TECHO
- BP BAJANTE PLUVIAL
- DIRECCION DEL FLUJO
- Ø DIAMETRO
- S PENDIENTE DE TUBERIA
- Dp DRENAJE DE PISO
- LT LIMA TESA
- LH LIMA HOYA



PROYECTO

Nombre
Edificio Sede Central del INDOTEL

Dirección:
Av. 27 de Febrero, entre la av. Fernando Deillo y av. Enrique Jimenez de Moya, Sto. Dgo.

Ubicación:
Mancuza 0100031969 424-0635023 40040733011
Dist. Catastr. No
Propietario:

INDOTEL

Dirección:
Av. Abraham Lincoln, no.962, Sto. Dgo.
RUC: 401509115 Teléfono: 829-732-6505 Fax: 829-732-6505
E-Mail: Correspondencia@indotel.gob.do Web: www.indotel.gob.do

DISEÑO

Arquitectura
DEPARTAMENTO DE INFRAESTRUCTURA
INDOTEL

COLABORADORES
ARQUITECTOS: CODIA: FIRMA:
ANGEL EMLID ROSARIO 11706
NELSON MORALES AYBAR 35171

Ingeniero
JOSE LUIS HORTON
Firma +
Codigo 29623

Urbanismo
Firma
Codigo +

Colaboradores

Diseño Estructural
Nombre: ING. MELVIN OMAR GONZALEZ
Firma
Codigo 39825

Colaboradores

Diseño Eléctrico
Nombre: ING. YSAIAS FRANCISCO MONTAS DIAZ
Firma
Codigo 15732

Colaboradores

Diseño Sanitario
Nombre: ING. ERIBERTO MONTILLA
Firma
Codigo 20356

Colaboradores

Diseño Mecánico
Nombre: ING. YSAIAS FRANCISCO MONTAS DIAZ
Firma
Codigo 15732

Colaboradores

Topografía
Firma
Codigo +

Colaboradores

DATOS DE HOJA

Contenido
PLANOS ARQUITECTONICOS

Bellos

Revisores

Digitacion Cad
MARIA I MATOS RAMIREZ 15514
GABRIELA ALMANZAR 32595

Archivo Software

Ubicación Backup Media

Fecha

Emissiones
No Nota Fecha

Encala Hoja

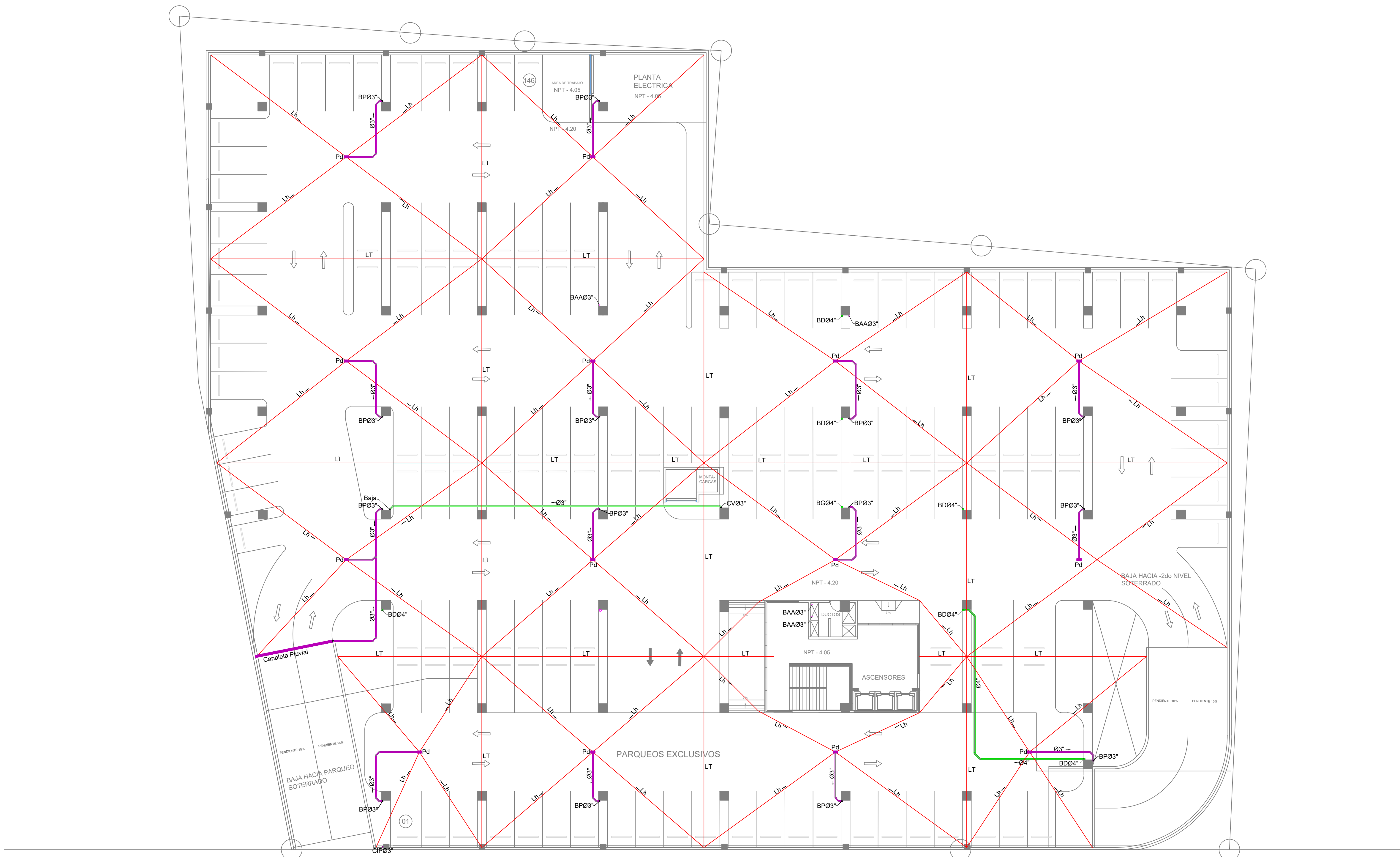
No De Hoja
24 55 DS-104

LEYENDA DRENAJE SANITARIO

- IS TUBERIA IMPULSION SANITARIA
- DS TUBERIA DRENAJE SANITARIO
- DC TUBERIA DRENAJE COCINA
- V TUBERIA VENTILACION
- RI REGISTRO DE ISPECCION
- TG TRAMPA DE GRASA
- BD BAJANTE DE DESCARGA
- BG BAJANTE DE AGUAS GRASAS
- CV COLUMNA DE VENTILACION
- TR TAPON REGISTRO
- DIRECCION DEL FLUJO
- Ø DIAMETRO
- S PENDIENTE DE TUBERIA
- Dp DRENAJE DE PISO

LEYENDA DRENAJE PLUVIAL

- DP TUBERIA DRENAJE PLUVIAL
- RT REJILLA DE TECHO
- BP BAJANTE PLUVIAL
- DIRECCION DEL FLUJO
- Ø DIAMETRO
- S PENDIENTE DE TUBERIA
- Dp DRENAJE DE PISO
- LT LIMA TESA
- LH LIMA HOYA



AVENIDA 27 DE FEBRERO

PROYECTO

Nombre
Edificio Sede Central del INDOTEL

Dirección:
Av. 27 de Febrero, entre la av. Fernando Deillo y av. Enrique Jiménez de Moya, Sto. Dgo.

Ubicación:

Matrícula	Diseño	Dist. Catastr.	No
0100031959	42540635023		
010003962	40040733011		

INDOTEL

Dirección:
Av. Abraham Lincoln, no.962, Sto. Dgo.

RUC: 401509915 Teléfono: 829-732-5555 Fax: 829-732-5555

E-Mail: Correspondencia@indotel.gob.do Web: www.indotel.gob.do

DISEÑO

Arquitectura
DEPARTAMENTO DE INFRAESTRUCTURA INDOTEL

COLABORADORES

ARQUITECTOS:	CODIA:	FIRMA:
ANGEL EMILIO ROSARIO	11706	
NELSON MORALES AYBAR	35171	

Ingeniero
JOSE LUIS HORTON Codia: 29623 Firma: _____

Urbanismo

Codia: _____ Firma: _____

Colaboradores

Codia: _____ Firma: _____

Diseño Estructural
Nombre:
ING. MELVIN OMAR GONZALEZ Codia: 39825 Firma: _____

Colaboradores

Codia: _____ Firma: _____

Diseño Eléctrico
Nombre:
ING. YSAIAS FRANCISCO MONTAS DIAZ Codia: 45732 Firma: _____

Colaboradores

Codia: _____ Firma: _____

Diseño Sanitario
Nombre:
ING. ERIBERTO MONTILLA Codia: 20356 Firma: _____

Colaboradores

Codia: _____ Firma: _____

Diseño Mecánico
Nombre:
ING. YSAIAS FRANCISCO MONTAS DIAZ Codia: 45732 Firma: _____

Colaboradores

Codia: _____ Firma: _____

Topografía

Codia: _____ Firma: _____

Codia: _____ Firma: _____

Codia: _____ Firma: _____

DATOS DE HOJA

Contenido
PLANOS ARQUITECTONICOS

Bello

Codia: _____ Firma: _____

Codia: _____ Firma: _____

Revisores

Codia: _____ Firma: _____

Digitalización
Nombre:
MARIA I MATOS RAMIREZ Codia: 15514 Firma: _____

GABRIELA ALMANZAR Codia: 32595 Firma: _____

Archivo Software

Codia: _____ Firma: _____

Ubicación: Backup Media

Codia: _____ Firma: _____

Emisiones
No Nota Fecha

Codia: _____ Firma: _____

Escala Hoja
No De **DS-105**

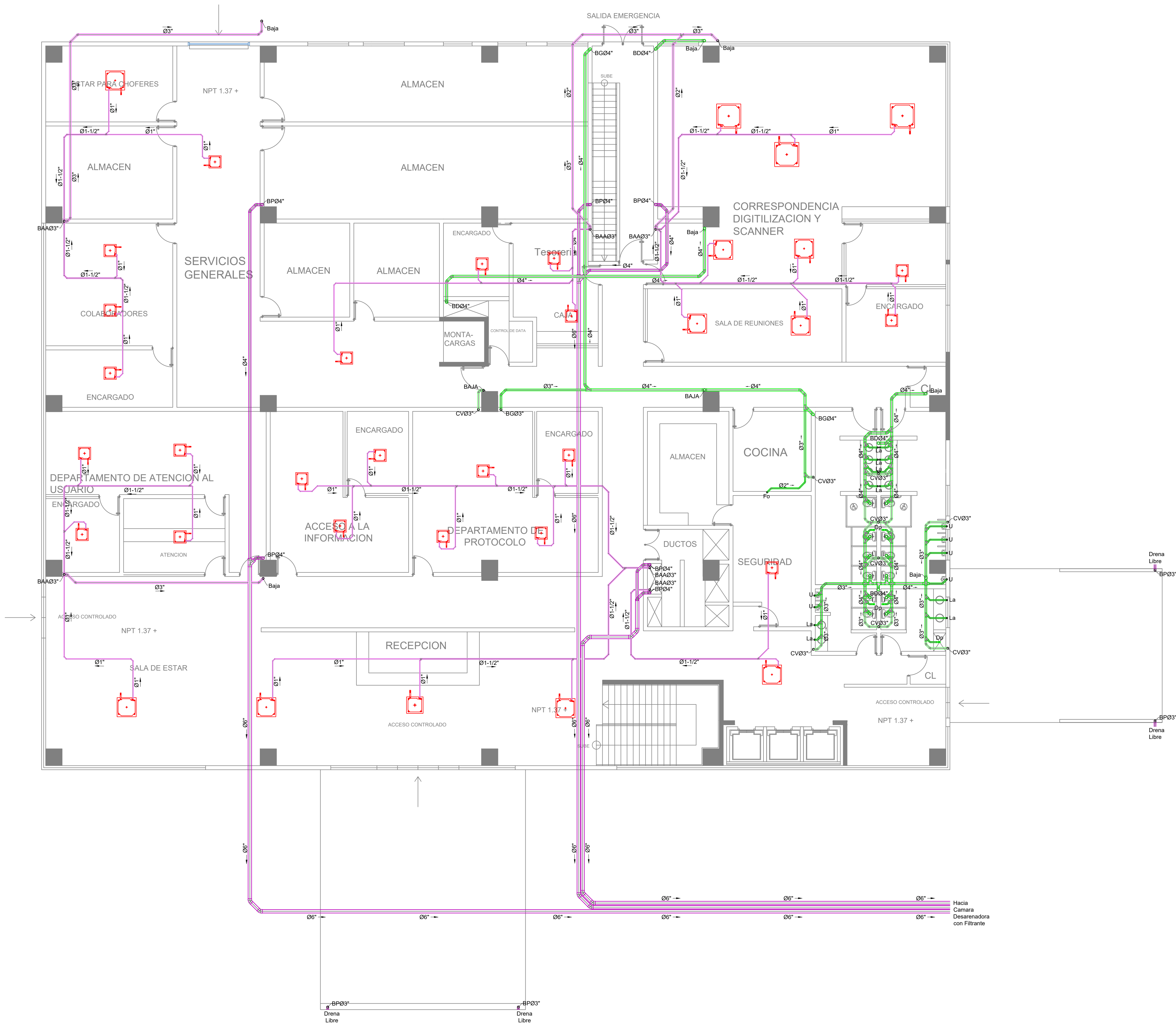
25 **55**

LEYENDA DRENAJE SANITARIO

- IS TUBERIA IMPULSION SANITARIA
- DS TUBERIA DRENAJE SANITARIO
- DC TUBERIA DRENAJE COCINA
- V TUBERIA VENTILACION
- RI REGISTRO DE ISPECCION
- TG TRAMPA DE GRASA
- BD BAJANTE DE DESCARGA
- BG BAJANTE DE AGUAS GRASAS
- CV COLUMNA DE VENTILACION
- TR TAPON REGISTRO
- DIRECCION DEL FLUJO
- Ø DIAMETRO
- S PENDIENTE DE TUBERIA
- Dp DRENAJE DE PISO

LEYENDA DRENAJE PLUVIAL

- DP TUBERIA DRENAJE PLUVIAL
- RT REJILLA DE TECHO
- BP BAJANTE PLUVIAL
- DIRECCION DEL FLUJO
- Ø DIAMETRO
- S PENDIENTE DE TUBERIA
- Dp DRENAJE DE PISO
- LT LIMA TESA
- LH LIMA HOYA



PROYECTO

Nombre
Edificio Sede Central del INDOTEL

Dirección:
Av. 27 de Febrero, entre la av. Fernando Deillo y av. Enrique Jimenez de Moya, Sto. Dgo.

Ubicación:
Metrícula: 0100031969 424-0435023 010003962
Diseño, Construcción: 424-0435023 40040733011
Dist. Catastr.: No

Propietario:
INDOTEL

Dirección:
Av. Abraham Lincoln, no.962, Sto. Dgo.
RUC: 401509915 Teléfono: 829-732-6505 Fax: 829-732-6505
E-Mail: Correspondencia@indotel.gob.do Web: www.indotel.gob.do

DISEÑO

Arquitectura
DEPARTAMENTO DE INFRAESTRUCTURA
INDOTEL

COLABORADORES
ARQUITECTOS: CODIA: FIRMA:
ANGEL EMLIO ROSARIO 11706
NELSON MORALES AYBAR 35171

Ingeniero
JOSE LUIS HORTON
Codigo: 29623
Firma: _____

Urbanismo
Codigo: _____
Firma: _____

Colaboradores

Diseño Estructural
Nombre: CODIA: FIRMA:
ING. MELVIN OMAR GONZALEZ 11706
Colaboradores: _____

Diseño Eléctrico
ING. YSAIAS FRANCISCO MONTAS DIAZ
Codigo: 15732
Firma: _____

Diseño Sanitario
ING. ERIBERTO MONTILLA
Codigo: 20356
Firma: _____

Diseño Mecánico
ING. YSAIAS FRANCISCO MONTAS DIAZ
Codigo: 15732
Firma: _____

Topografía
Codigo: _____
Firma: _____

Datos de Hoja

Diseño Mecánico
ING. YSAIAS FRANCISCO MONTAS DIAZ
Codigo: 15732
Firma: _____

Datos de Hoja

Topografía
Codigo: _____
Firma: _____

Datos de Hoja

Datos de Hoja

DATOS DE HOJA

Contenido
PLANOS ARQUITECTONICOS

Bellos

Revisores

Digitacion Cad
MARIA I MATOS RAMIREZ 15514
GABRIELA ALMANZAR 32595

Archivo Software

Ubicación Backup Media

Emisiones

No Nota Fecha

Escala Hoja

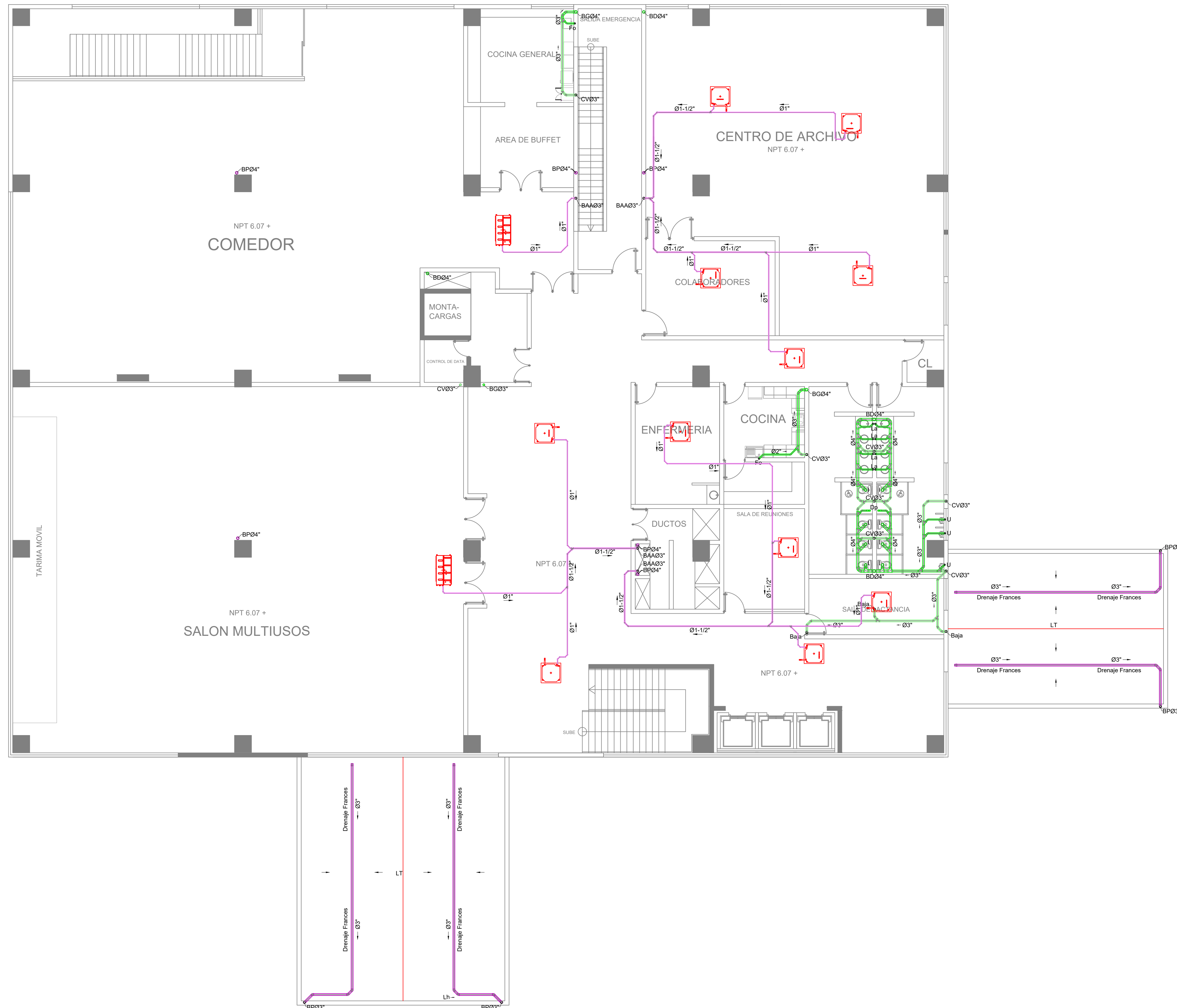
No De Hoja
26 55 **DS-106**

LEYENDA DRENAJE SANITARIO

- IS TUBERIA IMPULSION SANITARIA
- DS TUBERIA DRENAJE SANITARIO
- DC TUBERIA DRENAJE COCINA
- V TUBERIA VENTILACION
- RI REGISTRO DE ISPECCION
- TG TRAMPA DE GRASA
- BD BAJANTE DE DESCARGA
- BG BAJANTE DE AGUAS GRASAS
- CV COLUMNA DE VENTILACION
- TR TAPON REGISTRO
- DIRECCION DEL FLUJO
- Ø DIAMETRO
- S PENDIENTE DE TUBERIA
- Dp DRENAJE DE PISO

LEYENDA DRENAJE PLUVIAL

- DP TUBERIA DRENAJE PLUVIAL
- RT REJILLA DE TECHO
- BP BAJANTE PLUVIAL
- DIRECCION DEL FLUJO
- Ø DIAMETRO
- S PENDIENTE DE TUBERIA
- Dp DRENAJE DE PISO
- LT LIMA TESA
- LH LIMA HOYA



PROYECTO

Nombre
Edificio Sede Central del INDOTEL

Dirección:
Av. 27 de Febrero, entre la av. Fernando Delfino y av. Enrique Jiménez de Moya, Sto. Dgo.

Ubicación:
Madrugada 4100031969 424-0435023 0100031962 400401733011
Dist. Catastr. No
Propietario:

INDOTEL

Dirección:
Av. Abraham Lincoln, no.962, Sto. Dgo.

RNC: 401509115 Teléfono: 809-732-6505 Fax: 809-732-6505

E-Mail: Correspondencia@indotel.gob.do Web: www.indotel.gob.do

DISEÑO

Arquitectura

DEPARTAMENTO DE INFRAESTRUCTURA
INDOTEL

COLABORADORES
ARQUITECTOS: CODIA: FIRMA:
ANGEL EMLIO ROSARIO 11706
NELSON MORALES AYBAR 35171

Ingeniero
JOSE LUIS HORTON
Codigo 29623
Firma +

Urbanismo
Codigo
Firma

Colaboradores

Diseño Estructural
Nombre: ING. MELVIN OMAR GONZALEZ
Codigo 39825
Firma

Colaboradores

Diseño Eléctrico
Nombre: ING. YSAIAS FRANCISCO MONTAS DIAZ
Codigo 15732
Firma

Colaboradores

Diseño Sanitario
Nombre: ING. ERIBERTO MONTILLA
Codigo 20356
Firma

Colaboradores

Diseño Mecánico
Nombre: ING. YSAIAS FRANCISCO MONTAS DIAZ
Codigo 15732
Firma

Colaboradores

Topografía
Codigo
Firma

Colaboradores

DATOS DE HOJA

Contenido
PLANOS ARQUITECTONICOS

Betas

Revisores

Digitacion Cad

MARIA I MATOS RAMIREZ 15514
GABRIELA ALMANZAR 32585

Archivo Software

Ubicación Backup Media

Fecha

Emissiones

No Nota Fecha

Escala Hoja

No De Hoja

28 55 **DS-108**

LEYENDA DRENAJE SANITARIO

- IS TUBERIA IMPULSION SANITARIA
- DS TUBERIA DRENAJE SANITARIO
- DC TUBERIA DRENAJE COCINA
- V TUBERIA VENTILACION
- RI REGISTRO DE ISPECCION
- TG TRAMPA DE GRASA
- BD BAJANTE DE DESCARGA
- BG BAJANTE DE AGUAS GRASAS
- CV COLUMNA DE VENTILACION
- TR TAPON REGISTRO
- DIRECCION DEL FLUJO
- Ø DIAMETRO
- S PENDIENTE DE TUBERIA
- Dp DRENAJE DE PISO

LEYENDA DRENAJE PLUVIAL

- DP TUBERIA DRENAJE PLUVIAL
- RT REJILLA DE TECHO
- BP BAJANTE PLUVIAL
- DIRECCION DEL FLUJO
- Ø DIAMETRO
- S PENDIENTE DE TUBERIA
- Dp DRENAJE DE PISO
- LT LIMA TESA
- LH LIMA HOYA



PROYECTO

Nombre
Edificio Sede Central del INDOTEL

Dirección:
Av. 27 de Febrero, entre la av. Fernando Delfino y av. Enrique Jiménez de Moya, Sto. Dgo.

Ubicación:
Municipio: 010030399 4254043023
Dist. Catast. No
Propietario:

INDOTEL

Dirección:
Av. Abraham Lincoln, no.962, Sto. Dgo.

RNC: 401509815 Teléfono: 809-732-6505 Fax: 809-732-6505
E-Mail: Correspondencia@indotel.gob.do Web: www.indotel.gob.do

DISEÑO

Arquitectura
DEPARTAMENTO DE INFRAESTRUCTURA
INDOTEL

COLABORADORES
ARQUITECTOS: CODIA: FIRMA:
ANGEL EMILO ROSARIO 11706
NELSON MORALES AYBAR 35171

Ingeniero
JOSE LUIS HORTON
Codigo 29623
Firma +

Urbanismo
Codigo
Firma

Colaboradores

Diseño Estructural
Nombre: ING. MELVIN OMAR GONZALEZ
Codigo 39825
Firma

Colaboradores

Diseño Eléctrico
Nombre: ING. YSAIAS FRANCISCO MONTAS DIAZ
Codigo 15732
Firma

Colaboradores

Diseño Sanitario
Nombre: ING. ERIBERTO MONTILLA
Codigo 20356
Firma

Colaboradores

Diseño Mecánico
Nombre: ING. YSAIAS FRANCISCO MONTAS DIAZ
Codigo 15732
Firma

Colaboradores

Topografía
Codigo
Firma

Colaboradores

DATOS DE HOJA

Contenido
PLANOS ARQUITECTONICOS

Betas

Revisores

Digitacion Cad
MARIA I MATOS RAMIREZ
GABRIELA ALMANZAR

Codia
15514
32585

Archivo Software

Ubicación Backup Media

Fecha

Emisiones
No Nota Fecha

Escala Hoja

No De Hoja
29 55 DS-109

LEYENDA DRENAJE SANITARIO

- IS TUBERIA IMPULSION SANITARIA
- DS TUBERIA DRENAJE SANITARIO
- DC TUBERIA DRENAJE COCINA
- V TUBERIA VENTILACION
- RI REGISTRO DE ISPECCION
- TG TRAMPA DE GRASA
- BD BAJANTE DE DESCARGA
- BG BAJANTE DE AGUAS GRASAS
- CV COLUMNA DE VENTILACION
- TR TAPON REGISTRO
- DIRECCION DEL FLUJO
- Ø DIAMETRO
- S PENDIENTE DE TUBERIA
- Dp DRENAJE DE PISO

LEYENDA DRENAJE PLUVIAL

- DP TUBERIA DRENAJE PLUVIAL
- RT REJILLA DE TECHO
- BP BAJANTE PLUVIAL
- DIRECCION DEL FLUJO
- Ø DIAMETRO
- S PENDIENTE DE TUBERIA
- Dp DRENAJE DE PISO
- LT LIMA TESA
- LH LIMA HOYA



PROYECTO

Nombre
Edificio Sede Central del INDOTEL

Dirección:
Av. 27 de Febrero, entre la av. Fernando Delfino y av. Enrique Jiménez de Moya, Sto. Dgo.

Ubicación:
Municipio: 4100031969
Dist. Catastr.: 424-04-35023
Dist. Catastr.: 400401733011
No

INDOTEL

Dirección:
Av. Abraham Lincoln, no.962, Sto. Dgo.

RNC: 4101509815
Teléfono: 809-732-6505
Fax: 809-732-6505

E-Mail: Correspondencia@indotel.gob.do
Web: www.indotel.gob.do

DISEÑO

Arquitectura
DEPARTAMENTO DE INFRAESTRUCTURA
INDOTEL

COLABORADORES
ARQUITECTOS: CODIA: FIRMA:
ANGEL EMILIO ROSARIO 11706
NELSON MORALES AYBAR 35171

Ingeniero
JOSE LUIS HORTON
Codia 29623
Firma +

Urbanismo
Codia
Firma

Colaboradores

Diseño Estructural
Nombre: ING. MELVIN OMAR GONZALEZ
Codia 39825
Firma

Colaboradores

Diseño Eléctrico
Nombre: ING. YSAIAS FRANCISCO MONTAS DIAZ
Codia 15732
Firma

Colaboradores

Diseño Sanitario
Nombre: ING. ERIBERTO MONTILLA
Codia 20356
Firma

Colaboradores

Diseño Mecánico
Nombre: ING. YSAIAS FRANCISCO MONTAS DIAZ
Codia 15732
Firma

Colaboradores

Topografía
Codia
Firma

Colaboradores

DATOS DE HOJA

Contenido
PLANOS ARQUITECTONICOS

Betas

Revisores

Digitacion Cad

MARIA I MATOS RAMIREZ 15514
GABRIELA ALMANZAR 32585

Archivo Software

Ubicación Backup Media

Fecha

Emissiones

No Nota Fecha

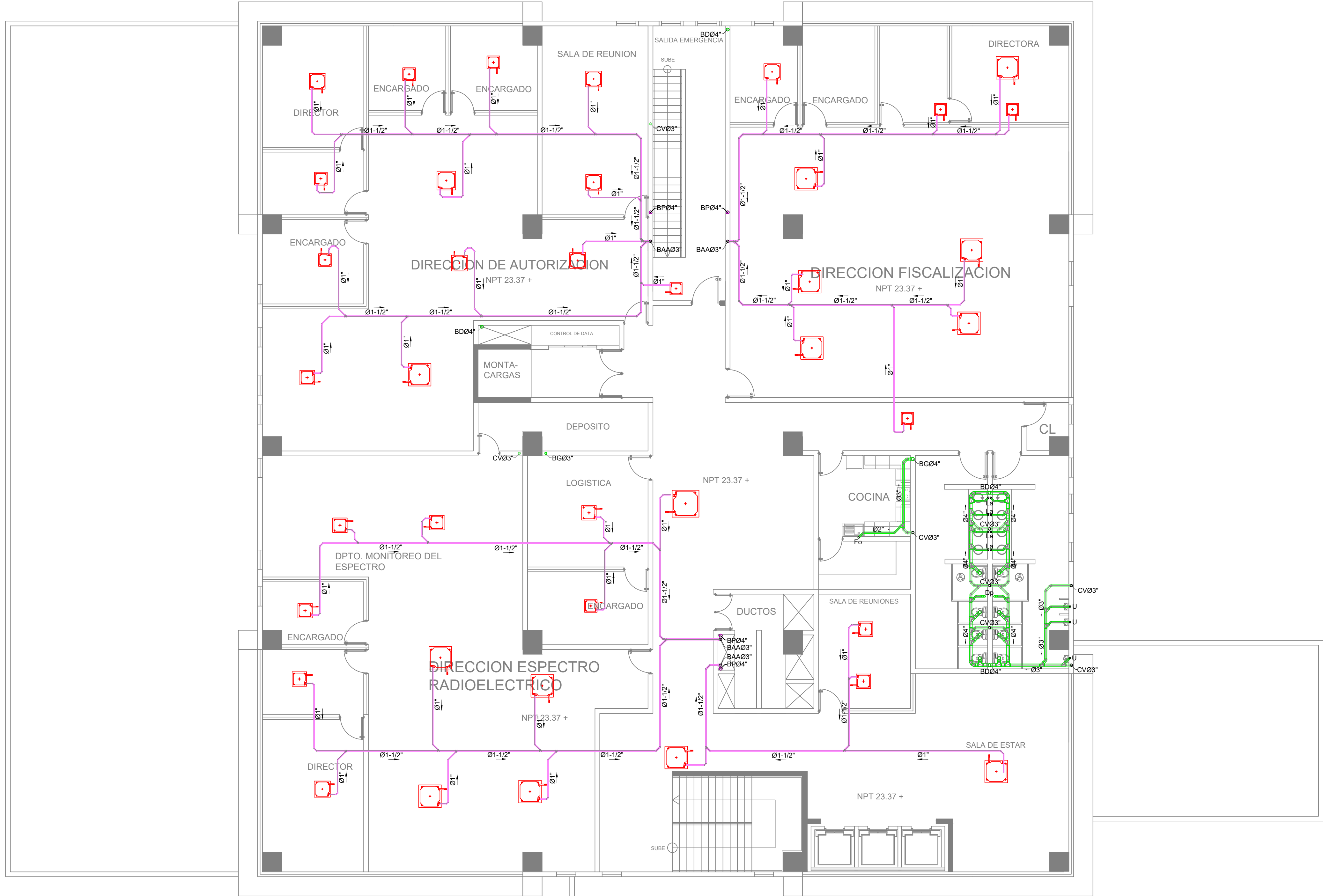
Encola Hoja

No De Hoja

30 55 DS-110

- LEYENDA DRENAJE SANITARIO**
- IS TUBERIA IMPULSION SANITARIA
 - DS TUBERIA DRENAJE SANITARIO
 - DC TUBERIA DRENAJE COCINA
 - V TUBERIA VENTILACION
 - RI REGISTRO DE ISPECCION
 - TG TRAMPA DE GRASA
 - BD BAJANTE DE DESCARGA
 - BG BAJANTE DE AGUAS GRASAS
 - CV COLUMNA DE VENTILACION
 - TR TAPON REGISTRO
 - DIRECCION DEL FLUJO
 - Ø DIAMETRO
 - S PENDIENTE DE TUBERIA
 - Dp DRENAJE DE PISO

- LEYENDA DRENAJE PLUVIAL**
- DP TUBERIA DRENAJE PLUVIAL
 - RT REJILLA DE TECHO
 - BP BAJANTE PLUVIAL
 - DIRECCION DEL FLUJO
 - Ø DIAMETRO
 - S PENDIENTE DE TUBERIA
 - Dp DRENAJE DE PISO
 - LT LIMA TESA
 - LH LIMA HOYA



PROYECTO

Nombre
Edificio Sede Central del INDOTEL

Dirección:
Av. 27 de Febrero, entre la av. Fernando Delfino y av. Enrique Jiménez de Moya, Sto. Dgo.

Ubicación:
Municipio: 010003399 424-0635023
Dist. Catast.: 40040733011 No

Propietario:
INDOTEL

Dirección:
Av. Abraham Lincoln, no.962, Sto. Dgo.
RNC: 401009815 Teléfono: 829-732-6505 Fax: 829-732-6505
E-Mail: Correspondencia@indotel.gob.do Web: www.indotel.gob.do

DISEÑO

Arquitectura
DEPARTAMENTO DE INFRAESTRUCTURA INDOTEL

COLABORADORES
ARQUITECTOS: CODIA: FIRMA:
ANGEL EMILIO ROSARIO 11706
NELSON MORALES AYBAR 35171

Ingeniero
JOSE LUIS HORTON Codia 29623
Firma +

Urbanismo
Codia
Firma

Colaboradores

Diseño Estructural
Nombre: ING. MELVIN OMAR GONZALEZ Codia 39825
Firma

Colaboradores

Diseño Eléctrico
ING. YSAIAS FRANCISCO MONTAS DIAZ Codia 15732
Firma

Colaboradores

Diseño Sanitario
ING. ERIBERTO MONTILLA Codia 20356
Firma

Colaboradores

Diseño Mecánico
ING. YSAIAS FRANCISCO MONTAS DIAZ Codia 15732
Firma

Colaboradores

Topografía
Codia
Firma

Colaboradores

DATOS DE HOJA

Contenido
PLANOS ARQUITECTONICOS

Betas

Revisores

Digitacion Cad
MARIA I MATOS RAMIREZ Codia 15514
GABRIELA ALMANZAR 32585

Archivo Software

Ubicación Backup Media

Fecha

Emissiones

No Nota Fecha

Escala Hoja

No De Hoja

31 55 **DS-111**



- LEYENDA DRENAJE SANITARIO**
- IS TUBERIA IMPULSION SANITARIA
 - DS TUBERIA DRENAJE SANITARIO
 - DC TUBERIA DRENAJE COCINA
 - V TUBERIA VENTILACION
 - RI REGISTRO DE ISPECCION
 - TG TRAMPA DE GRASA
 - BD BAJANTE DE DESCARGA
 - BG BAJANTE DE AGUAS GRASAS
 - CV COLUMNA DE VENTILACION
 - TR TAPON REGISTRO
 - DIRECCION DEL FLUJO
 - Ø DIAMETRO
 - S PENDIENTE DE TUBERIA
 - Dp DRENAJE DE PISO

- LEYENDA DRENAJE PLUVIAL**
- DP TUBERIA DRENAJE PLUVIAL
 - RT REJILLA DE TECHO
 - BP BAJANTE PLUVIAL
 - DIRECCION DEL FLUJO
 - Ø DIAMETRO
 - S PENDIENTE DE TUBERIA
 - Dp DRENAJE DE PISO
 - LT LIMA TESA
 - LH LIMA HOYA

PROYECTO

Nombre
Edificio Sede Central del INDOTEL

Dirección:
Av. 27 de Febrero, entre la av. Fernando Deillo y av. Enrique Jiménez de Moya, Sto. Dgo.

Ubicación:
Municipalidad: 4200303969, 42004063023, 420040733011
Dist. Catastr.: No

INDOTEL

Dirección:
Av. Abraham Lincoln, no. 962, Sto. Dgo.

RUC: 401509915 | Teléfono: 829-732-6505 | Fax: 829-732-6505

E-Mail: Correspondencia@indotel.gob.do | Web: www.indotel.gob.do

DISEÑO

Arquitectura
DEPARTAMENTO DE INFRAESTRUCTURA
INDOTEL

COLABORADORES
ARQUITECTOS: CODIA: FIRMA:
ANGEL EMILIO ROSARIO 11706
NELSON MORALES AYBAR 35171

Ingeniero
JOSE LUIS HORTON
Firma +
Codigo 29623

Urbanismo
Firma
Codigo

Colaboradores

Diseño Estructural
Nombre: ING. MELVIN OMAR GONZALEZ
Firma
Codigo 39825

Colaboradores

Diseño Eléctrico
Nombre: ING. YSAIAS FRANCISCO MONTAS DIAZ
Firma
Codigo 15732

Colaboradores

Diseño Sanitario
Nombre: ING. ERIBERTO MONTILLA
Firma
Codigo 20356

Colaboradores

Diseño Mecánico
Nombre: ING. YSAIAS FRANCISCO MONTAS DIAZ
Firma
Codigo 15732

Colaboradores

Topografía
Firma
Codigo

Colaboradores

DATOS DE HOJA

Contenido
PLANOS ARQUITECTONICOS

Bello

Revisión

Revisión

Digitación Cad
MARIA I MATOS RAMIREZ 15514
GABRIELA ALMANZAR 32585

Archivo Software

Ubicación Backup Media

Fecha

Emissiones

No Nota Fecha

Enchufe Hoja

No De Hoja
32 55 DS-112

LEYENDA DRENAJE SANITARIO

- IS TUBERIA IMPULSION SANITARIA
- DS TUBERIA DRENAJE SANITARIO
- DC TUBERIA DRENAJE COCINA
- V TUBERIA VENTILACION
- RI REGISTRO DE ISPECCION
- TG TRAMPA DE GRASA
- BD BAJANTE DE DESCARGA
- BG BAJANTE DE AGUAS GRASAS
- CV COLUMNA DE VENTILACION
- TR TAPON REGISTRO
- DIRECCION DEL FLUJO
- Ø DIAMETRO
- S PENDIENTE DE TUBERIA
- Dp DRENAJE DE PISO

LEYENDA DRENAJE PLUVIAL

- DP TUBERIA DRENAJE PLUVIAL
- RT REJILLA DE TECHO
- BP BAJANTE PLUVIAL
- DIRECCION DEL FLUJO
- Ø DIAMETRO
- S PENDIENTE DE TUBERIA
- Dp DRENAJE DE PISO
- LT LIMA TESA
- LH LIMA HOYA



PROYECTO

Nombre
Edificio Sede Central del INDOTEL

Dirección:
Av. 27 de Febrero, entre la av. Fernando Delfino y av. Enrique Jiménez de Moya, Sto. Dgo.

Ubicación:
Municipio: 4100031969
Desig. Catastral: 425-04-35023
Dist. Catast.: 400407733011
No

INDOTEL

Dirección:
Av. Abraham Lincoln, no.962, Sto. Dgo.

RNC: 410509115
Teléfono: 829-732-6505
Fax: 829-732-6505
E-Mail: Correspondencia@indotel.gob.do
Web: www.indotel.gob.do

DISEÑO

Arquitectura
DEPARTAMENTO DE INFRAESTRUCTURA
INDOTEL

COLABORADORES
ARQUITECTOS: CODIA FIRMA:
ANGEL EMILIO ROSARIO 11706
NELSON MORALES AYBAR 35171

Ingeniero
JOSE LUIS HORTON
Codia 29623
Firma +

Urbanismo
Codia
Firma

Colaboradores

Diseño Estructural
Nombre: ING. MELVIN OMAR GONZALEZ
Codia 39825
Firma

Colaboradores

Diseño Eléctrico
Nombre: ING. YSAIAS FRANCISCO MONTAS DIAZ
Codia 15732
Firma

Colaboradores

Diseño Sanitario
Nombre: ING. ERIBERTO MONTILLA
Codia 20356
Firma

Colaboradores

Diseño Mecánico
Nombre: ING. YSAIAS FRANCISCO MONTAS DIAZ
Codia 15732
Firma

Colaboradores

Topografía
Codia
Firma

Colaboradores

DATOS DE HOJA

Contenido
PLANOS ARQUITECTONICOS

Bello

Revisión

Revisión

Digitación Cad
MARIA I MATOS RAMIREZ
GABRIELA ALMANZAR
Codia
15514
32585

Archivo Software

Ubicación Backup Media

Fecha

Emissiones
No Nota Fecha

Encola Hoja

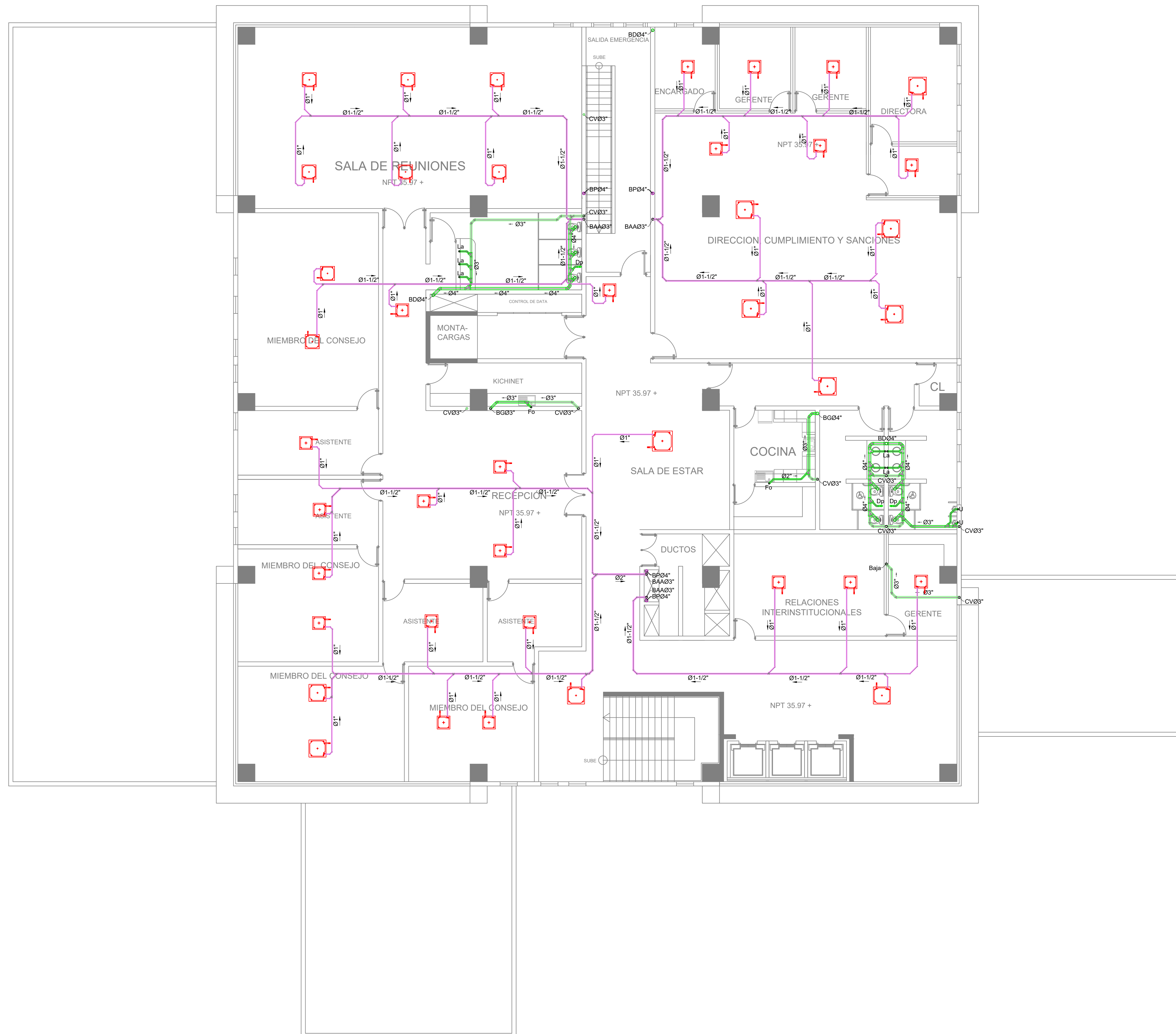
No De Hoja
33 55 **DS-113**

LEYENDA DRENAJE SANITARIO

- IS TUBERIA IMPULSION SANITARIA
- DS TUBERIA DRENAJE SANITARIO
- DC TUBERIA DRENAJE COCINA
- V TUBERIA VENTILACION
- RI REGISTRO DE ISPECCION
- TG TRAMPA DE GRASA
- BD BAJANTE DE DESCARGA
- BG BAJANTE DE AGUAS GRASAS
- CV COLUMNA DE VENTILACION
- TR TAPON REGISTRO
- DIRECCION DEL FLUJO
- Ø DIAMETRO
- S PENDIENTE DE TUBERIA
- Dp DRENAJE DE PISO

LEYENDA DRENAJE PLUVIAL

- DP TUBERIA DRENAJE PLUVIAL
- RT REJILLA DE TECHO
- BP BAJANTE PLUVIAL
- DIRECCION DEL FLUJO
- Ø DIAMETRO
- S PENDIENTE DE TUBERIA
- Dp DRENAJE DE PISO
- LT LIMA TESA
- LH LIMA HOYA



PROYECTO

Nombre
Edificio Sede Central del INDOTEL

Dirección:
Av. 27 de Febrero, entre la av. Fernando Deillo y av. Enrique Jiménez de Moya, Sto. Dgo.

Ubicación:
Municipalidad: 4200033959 4200033962 4200033962
Dist. Catastr.: 420040733011 420040733011
Propietario: No

INDOTEL

Dirección:
Av. Abraham Lincoln, no.962, Sto. Dgo.

RUC: 401509915 Teléfono: 829-732-6505 Fax: 829-732-6505

E-Mail: Correspondencia@indotel.gob.do Web: www.indotel.gob.do

DISEÑO

Arquitectura
DEPARTAMENTO DE INFRAESTRUCTURA
INDOTEL

COLABORADORES
ARQUITECTOS: CODIA FIRMA:
ANGEL EMILIO ROSARIO 11706
NELSON MORALES AYBAR 35171

Ingeniero
JOSE LUIS HORTON
Codigo 29623
Firma +

Urbanismo
Codigo
Firma

Colaboradores

Diseño Estructural
Nombre: ING. MELVIN OMAR GONZALEZ
Codigo 39825
Firma

Colaboradores

Diseño Eléctrico
Nombre: ING. YSAJAS FRANCISCO MONTAS DIAZ
Codigo 15732
Firma

Colaboradores

Diseño Sanitario
Nombre: ING. ERIBERTO MONTILLA
Codigo 20356
Firma

Colaboradores

Diseño Mecánico
Nombre: ING. YSAJAS FRANCISCO MONTAS DIAZ
Codigo 15732
Firma

Colaboradores

Topografía
Codigo
Firma

Colaboradores

DATOS DE HOJA

Contenido
PLANOS ARQUITECTONICOS

Betas

Revisores

Digitacion Cad
MARIA I MATOS RAMIREZ
GABRIELA ALMANZAR

Codia
15514
32585

Archivo Software

Ubicación Backup Media

Fecha

Emissiones
No Nota Fecha

Escala Hoja

No 34 De 55 Hoja DS-114

LEYENDA DRENAJE SANITARIO

- IS TUBERIA IMPULSION SANITARIA
- DS TUBERIA DRENAJE SANITARIO
- DC TUBERIA DRENAJE COCINA
- V TUBERIA VENTILACION
- RI REGISTRO DE ISPECCION
- TG TRAMPA DE GRASA
- BD BAJANTE DE DESCARGA
- BG BAJANTE DE AGUAS GRASAS
- CV COLUMNA DE VENTILACION
- TR TAPON REGISTRO
- DIRECCION DEL FLUJO
- Ø DIAMETRO
- S PENDIENTE DE TUBERIA
- Dp DRENAJE DE PISO

LEYENDA DRENAJE PLUVIAL

- DP TUBERIA DRENAJE PLUVIAL
- RT REJILLA DE TECHO
- BP BAJANTE PLUVIAL
- DIRECCION DEL FLUJO
- Ø DIAMETRO
- S PENDIENTE DE TUBERIA
- Dp DRENAJE DE PISO
- LT LIMA TESA
- LH LIMA HOYA



PROYECTO

Nombre
Edificio Sede Central del INDOTEL

Dirección:
Av. 27 de Febrero, entre la av. Fernando Deillo y av. Enrique Jimenez de Moya, Sto. Dgo.

Ubicación:
Municipalidad: 40204063003
Dist. Catastr.: 402040733011
Propietario: No

INDOTEL

Dirección:
Av. Abraham Lincoln, no.962, Sto. Dgo.

RUC: 401509915 | Teléfono: 829-732-0505 | Fax: 829-732-0505

E-Mail: Correspondencia@indotel.gob.do | Web: www.indotel.gob.do

DISEÑO

Arquitectura

DEPARTAMENTO DE INFRAESTRUCTURA
INDOTEL

COLABORADORES
ARQUITECTOS: CODIA: FIRMA:
ANGEL EMLID ROSARIO 11706
NELSON MORALES AYBAR 35171

Ingeniero
JOSE LUIS HORTON
Codigo: 29623
Firma: _____

Urbanismo
Codigo: _____
Firma: _____

Colaboradores
-

Diseño Estructural
Nombre: ING. MELVIN OMAR GONZALEZ
Codigo: 39825
Firma: _____

Colaboradores
-

Diseño Eléctrico
Nombre: ING. YSAIAS FRANCISCO MONTAS DIAZ
Codigo: 15732
Firma: _____

Colaboradores
-

Diseño Sanitario
Nombre: ING. ERIBERTO MONTILLA
Codigo: 20356
Firma: _____

Colaboradores
-

Diseño Mecánico
Nombre: ING. YSAIAS FRANCISCO MONTAS DIAZ
Codigo: 15732
Firma: _____

Colaboradores
-

Topografía
Codigo: _____
Firma: _____

Colaboradores
-

DATOS DE HOJA

Contenido:
PLANOS ARQUITECTONICOS

Betas

Revisiones

Digitacion Cad
MARIA I MATOS RAMIREZ
GABRIELA ALMANZAR

Codia
15514
32595

Archivo
Software

Ubicación
Backup Media

Fecha

Emissiones
No | Nota | Fecha

Escala
Hoja

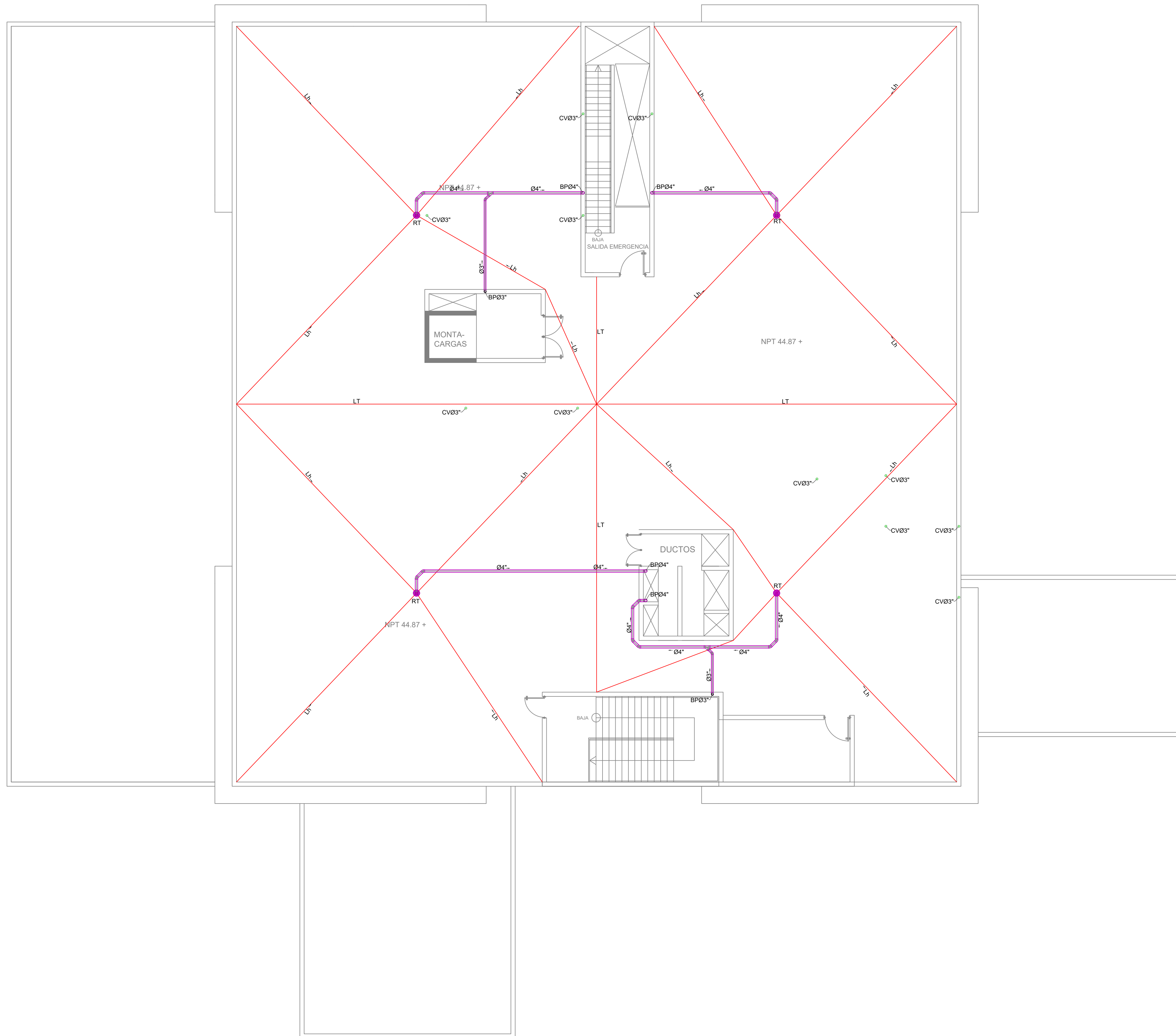
No. 35 De 55 Hoja **DS-115**

LEYENDA DRENAJE SANITARIO

- IS TUBERIA IMPULSION SANITARIA
- DS TUBERIA DRENAJE SANITARIO
- DC TUBERIA DRENAJE COCINA
- V TUBERIA VENTILACION
- RI REGISTRO DE ISPECCION
- TG TRAMPA DE GRASA
- BD BAJANTE DE DESCARGA
- BG BAJANTE DE AGUAS GRASAS
- CV COLUMNA DE VENTILACION
- TR TAPON REGISTRO
- DIRECCION DEL FLUJO
- Ø DIAMETRO
- S PENDIENTE DE TUBERIA
- Dp DRENAJE DE PISO

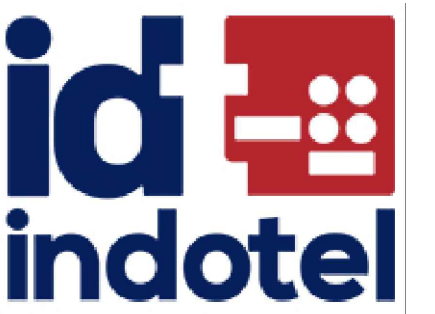
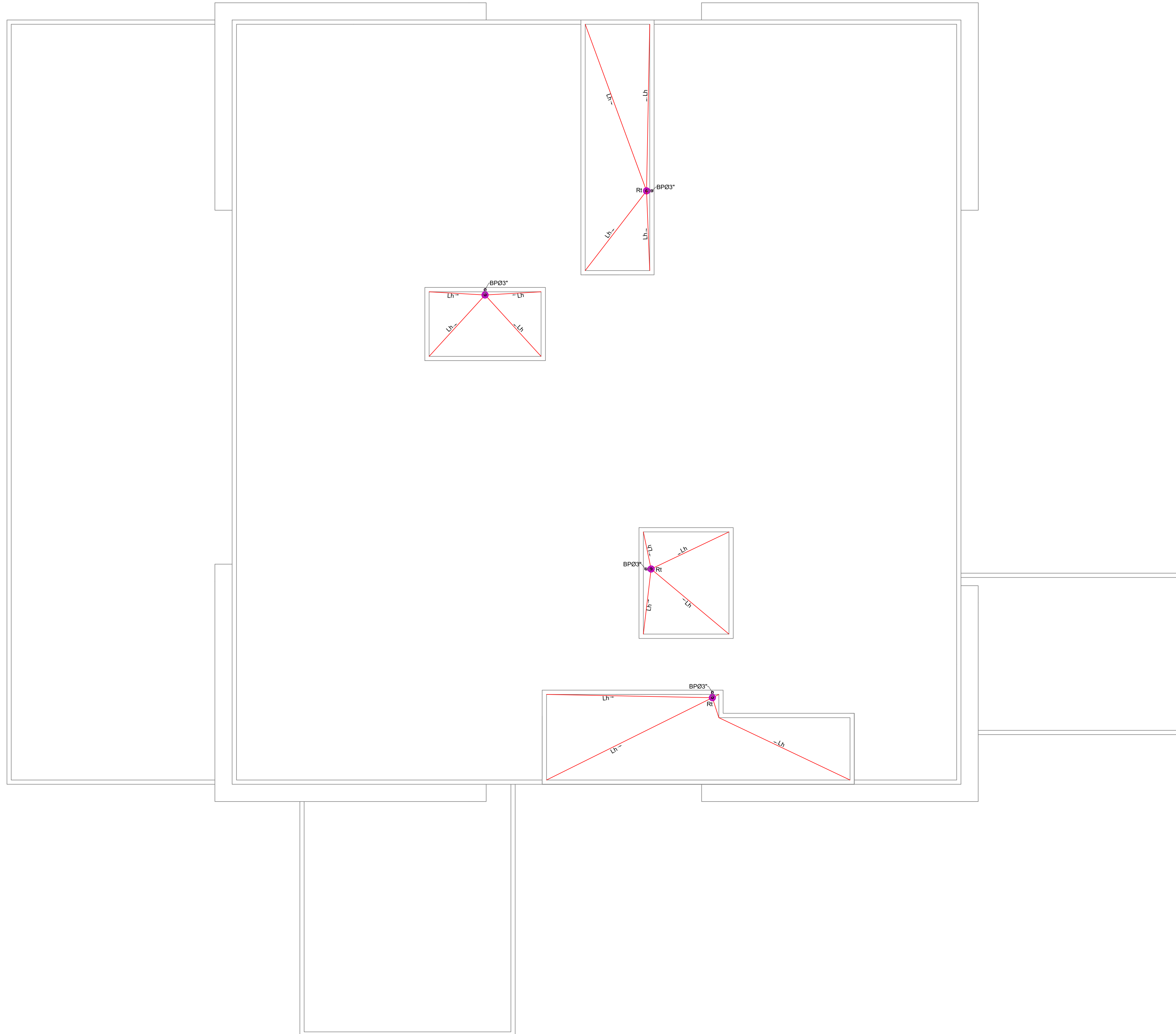
LEYENDA DRENAJE PLUVIAL

- DP TUBERIA DRENAJE PLUVIAL
- RT REJILLA DE TECHO
- BP BAJANTE PLUVIAL
- DIRECCION DEL FLUJO
- Ø DIAMETRO
- S PENDIENTE DE TUBERIA
- Dp DRENAJE DE PISO
- LT LIMA TESA
- LH LIMA HOYA



LEYENDA DRENAJE PLUVIAL

- DP TUBERIA DRENAJE PLUVIAL
- RT REJILLA DE TECHO
- BP BAJANTE PLUVIAL
- DIRECCION DEL FLUJO
- ∅ DIAMETRO
- S PENDIENTE DE TUBERIA
- Dp DRENAJE DE PISO
- LT LIMA TESA
- LH LIMA HOYA



PROYECTO

Nombre
Edificio Sede Central del INDOTEL

Dirección:
Av. 27 de Febrero, entre la av. Fernando Deffo y av. Enrique Jimenez de Moya, Sto. Dgo.

Ubicación:
Muestra: 0100031869 424-0635023
Diseño: 0100031862 424-0635023
Dist. Catast. 42404733011 No

INDOTEL

Dirección:
Av. Abraham Lincoln, no.962, Sto. Dgo.

RNC: 401509815 Teléfono: 829-732-6555 Fax: 829-732-6555
E-Mail: Correspondencia@indotel.gob.do Web: www.indotel.gob.do

DISEÑO

Arquitectura
DEPARTAMENTO DE INFRAESTRUCTURA
INDOTEL

COLABORADORES
ARQUITECTOS: CODIA: FIRMA:
ANGEL EMILIO ROSARIO 11706
NELSON MORALES AYBAR 35171

Ingeniero JOSE LUIS HORTON Codia 29623 Firma +

Urbanismo Codia Firma

Colaboradores

Diseño Estructural Codia 39825 Firma

Nombre: ING. MELVIN OMAR GONZALEZ
Colaboradores

Diseño Eléctrico Codia 15732 Firma

Nombre: ING. YSAIAS FRANCISCO MONTAS DIAZ
Colaboradores

Diseño Sanitario Codia 20356 Firma

Nombre: ING. ERIBERTO MONTILLA
Colaboradores

Diseño Mecánico Codia 15732 Firma

Nombre: ING. YSAIAS FRANCISCO MONTAS DIAZ
Colaboradores

Topografía Codia Firma

Nombre: Codia Firma

Colaboradores

DATOS DE HOJA

Contenido
PLANOS ARQUITECTONICOS

Bello

Revisión

Revisión

Revisión

Digitalización Codia

Nombre: MARIA I MATOS RAMIREZ 15514
GABRIELA ALMANZAR 32585

Archivo Software

Ubicación Backup Media

Fecha

Emissiones

No Nota Fecha

Revisión

Escala Hoja

No De Hoja

36 55 DS-116

PROYECTO

Nombre
Edificio Sede Central del INDOTEL

Dirección:
Av. 27 de Febrero, entre la av. Fernando Delfino y av. Enrique Jiménez de Moya, Sto. Dgo.

Ubicación:

Marcuta 0100031969	Desig. Catastral 4024063023	Dist. Catast. 40240733011	No
--------------------	-----------------------------	---------------------------	----

Propietario:
INDOTEL

Dirección:
Av. Abraham Lincoln, no.962, Sto. Dgo.

RNC: 401509915 | Teléfono: 809-732-6505 | Fax: 809-732-6505

E-Mail: Correspondencia@indotel.gob.do | Web: www.indotel.gob.do

DISEÑO

Arquitectura
DEPARTAMENTO DE INFRAESTRUCTURA
INDOTEL

COLABORADORES

ARQUITECTOS:	CODIA:	FIRMA:
ANGEL EMILIO ROSARIO	11706	
NELSON MORALES AYBAR	35171	

Ingeniero
JOSE LUIS HORTON | Codia: 29623 | Firma: _____

Urbanismo
- | Codia: - | Firma: _____

Colaboradores
-

Diseño Estructural
Nombre: **ING. MELVIN OMAR GONZALEZ** | Codia: 39825 | Firma: _____

Colaboradores
-

Diseño Eléctrico
Nombre: **ING. YSAIAS FRANCISCO MONTAS DIAZ** | Codia: 15732 | Firma: _____

Colaboradores
-

Diseño Sanitario
Nombre: **ING. ERIBERTO MONTILLA** | Codia: 20356 | Firma: _____

Colaboradores
-

Diseño Mecánico
Nombre: **ING. YSAIAS FRANCISCO MONTAS DIAZ** | Codia: 15732 | Firma: _____

Colaboradores
-

Topografía
- | Codia: - | Firma: _____

Colaboradores
-

DATOS DE HOJA

Contenido
PLANOS ARQUITECTONICOS

Betas
-

Revisiones
-

Digitacion Cad
MARIA I MATOS RAMIREZ | Codia: 15514
GABRIELA ALMANZAR | Codia: 32595

Archivo
-

Software
-

Ubicación
- | Backup Media:

Fecha
-

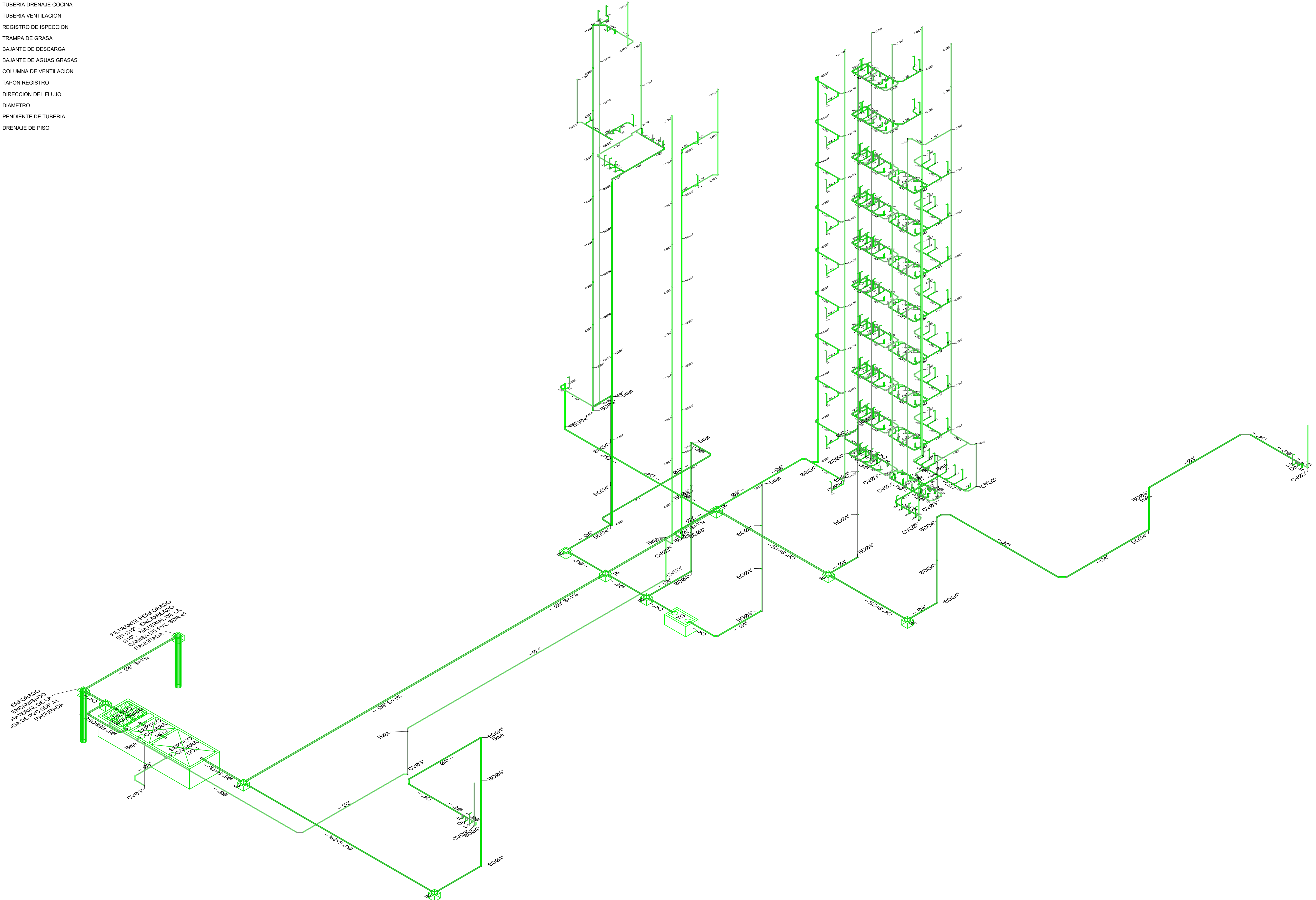
Emisiones
No | Nota | Fecha

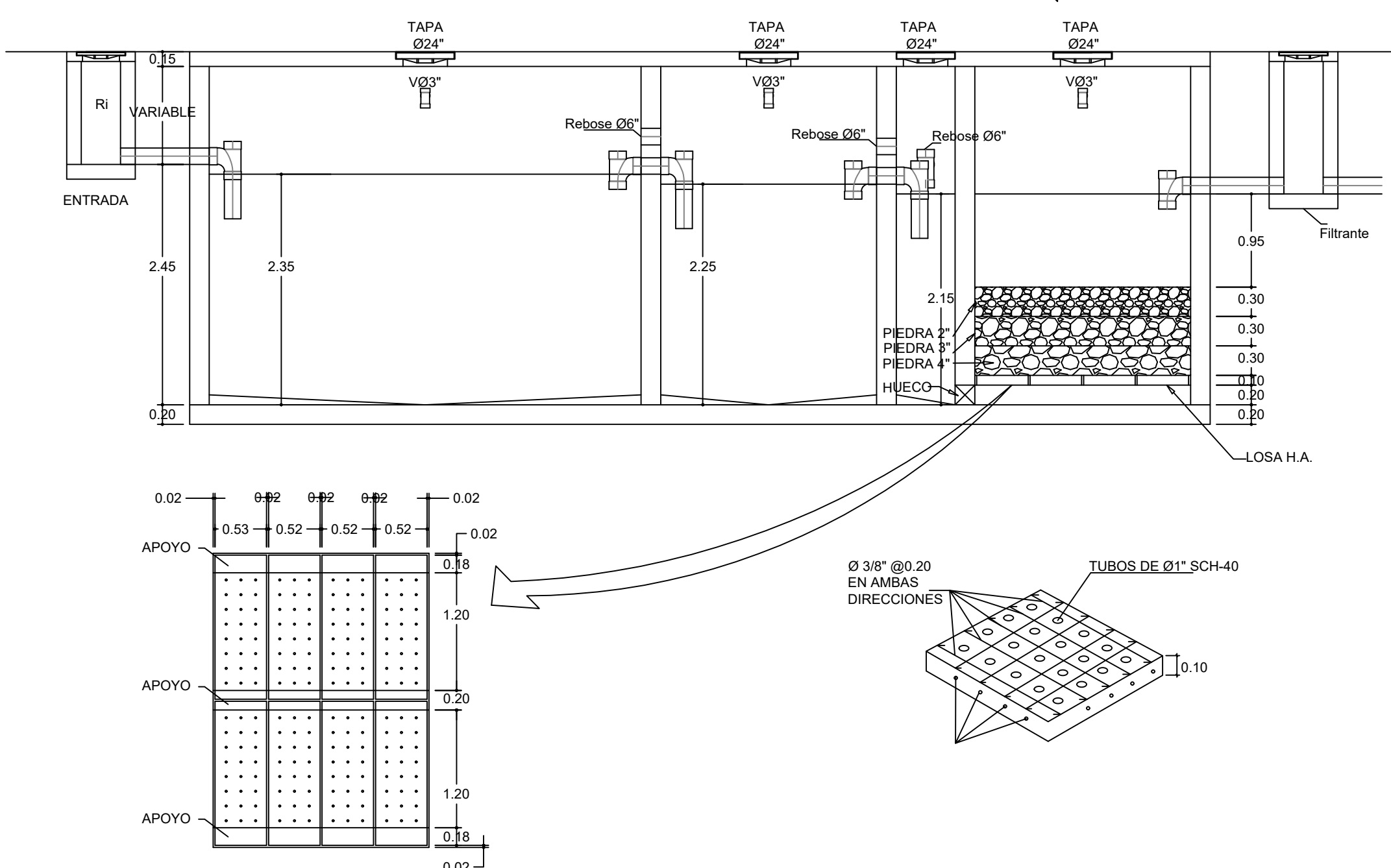
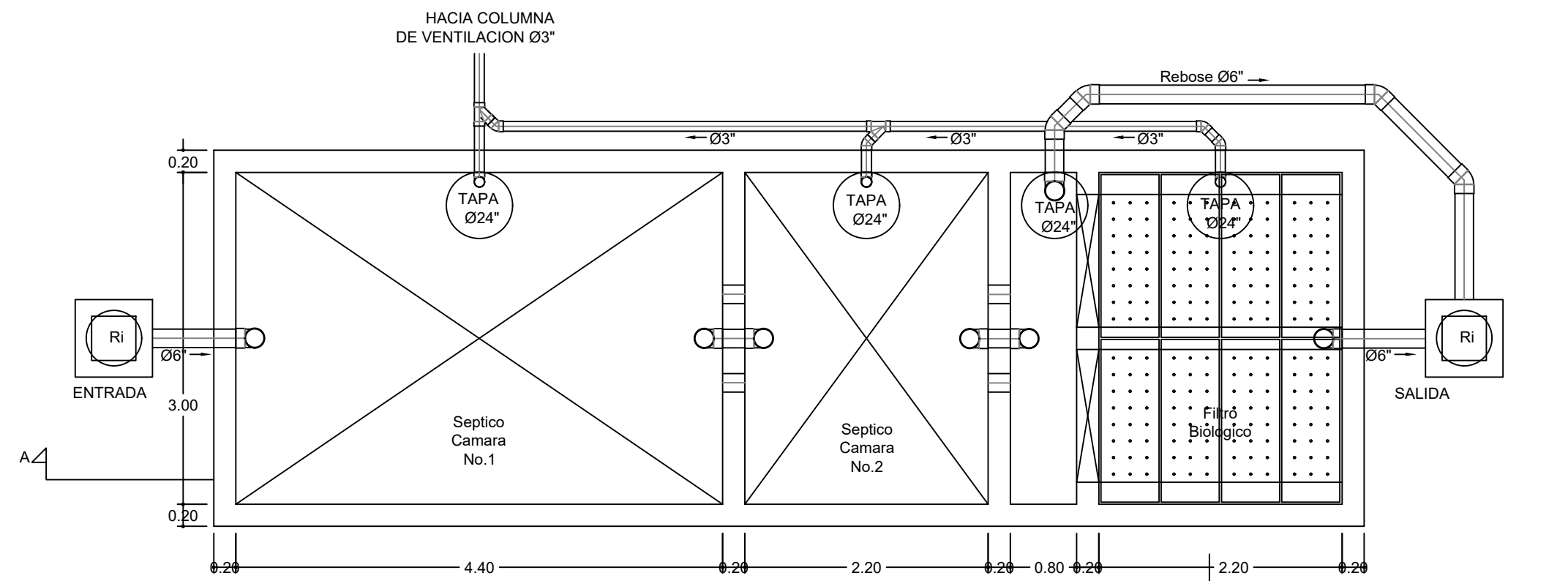
Escala
-

No. 37 De 55 Hoja **DS-201**

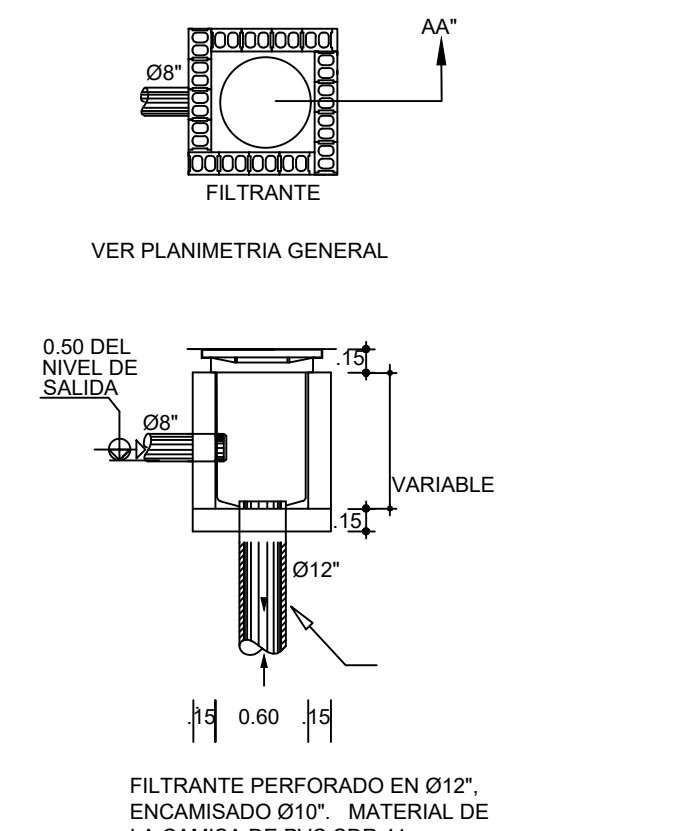
LEYENDA DRENAJE SANITARIO

- IS TUBERIA IMPULSION SANITARIA
- DS TUBERIA DRENAJE SANITARIO
- DC TUBERIA DRENAJE COCINA
- V TUBERIA VENTILACION
- RI REGISTRO DE ISPECCION
- TG TRAMPA DE GRASA
- BD BAJANTE DE DESCARGA
- BG BAJANTE DE AGUAS GRASAS
- CV COLUMNA DE VENTILACION
- TR TAPON REGISTRO
- DIRECCION DEL FLUJO
- Ø DIAMETRO
- S PENDIENTE DE TUBERIA
- Dp DRENAJE DE PISO

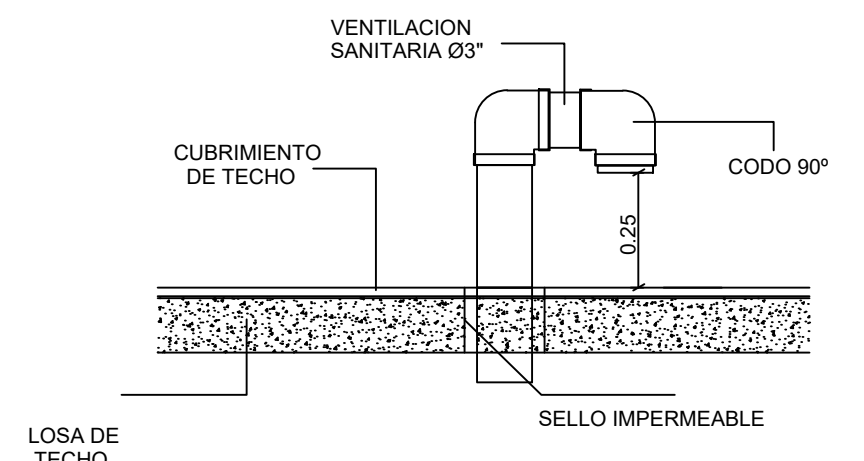




2 UNIDAD DE TRATAMIENTO DE AGUAS RESIDUALES
HS-206/ NO ESC.



5 FILTRANTE AGUAS RESIDUALES
HS-206/ NO ESC.

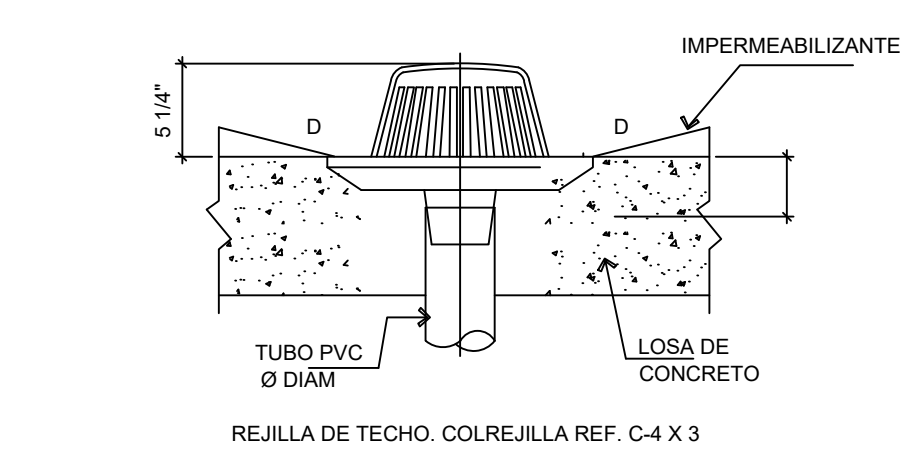


14 VENTILACION EN TECHO
HS-206/ NO ESC.

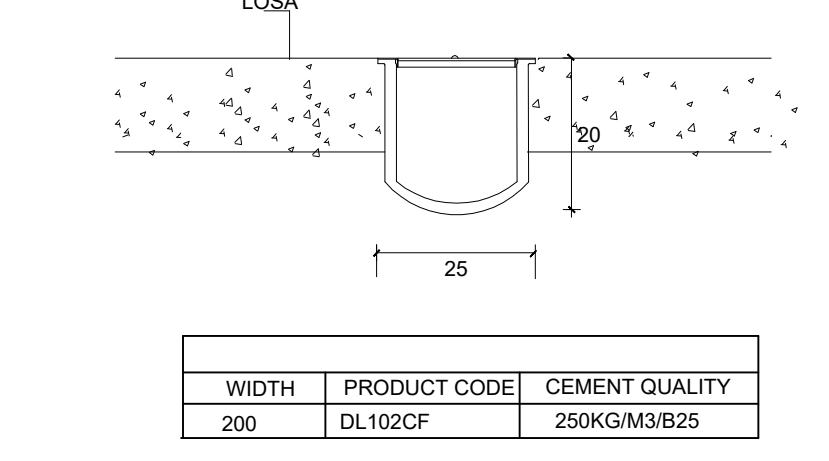
7 REGISTRO DE INSPECCION (Ri)
HS-206/ NO ESC.

9 TRAMPA DE GRASAS (Tg)
HS-206/ NO ESC.

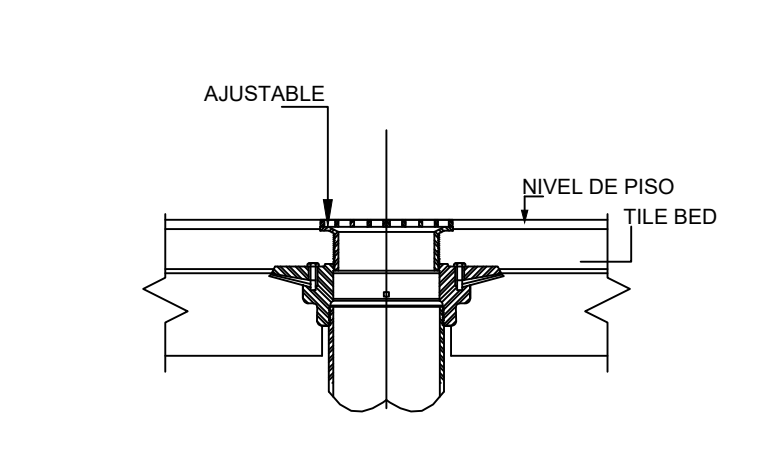
11 TAPON REGISTRO (Tr)
HS-206/ NO ESC.



15 REJILLA DE TECHO (Rt)
HS-206/ NO ESC.



12 PARRILLA DE DRENAJE (Pd)
HS-206/ NO ESC.



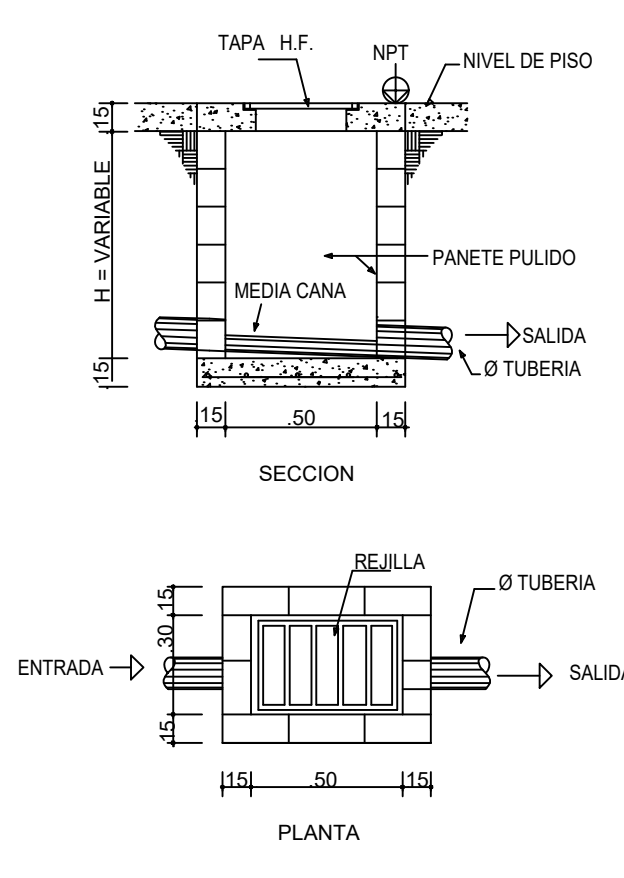
16 REJILLA DE TECHO (Ri)
HS-206/ NO ESC.

DIAMETRO TUBERIA	1/2"	3/4"	1"	1-1/4"	1-1/2"	2"	2-1/2"	3"	4"	6"
A	3"	3"	3"	3"	3"	3-3/4"	4"	4-1/4"	4-3/4"	6"
D	3/8"	3/8"	3/8"	1/2"	1/2"	1/2"	1/2"	1/2"	1/2"	3/8"
DE	1"	1-1/16"	1-3/8"	1-3/4"	2"	2-3/8"	2-7/8"	3-1/2"	4-1/2"	6-1/2"

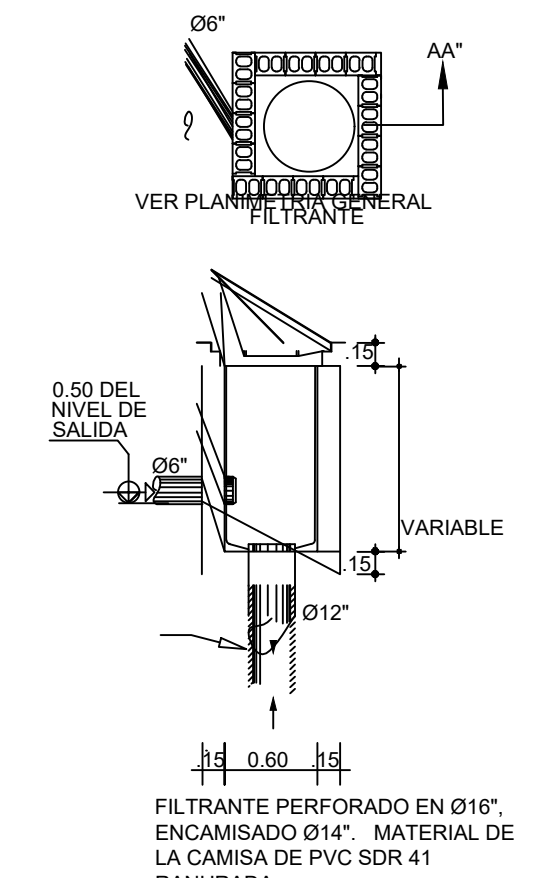
PLATINA 1-1/4" x 3/16"

DIAMETRO DE TUBERIA EN PULG. (CM.)	ACERO	COBRE	PLASTICO
1-1/2" (3.8) Y MENORES	10' (3.00 M.)	6' (1.80 M.)	4' (1.20 M.)
2" (5.1) Y DIAMETROS MAYORES	10' (3.00 M.)	10' (3.00 M.)	4' (1.20 M.)

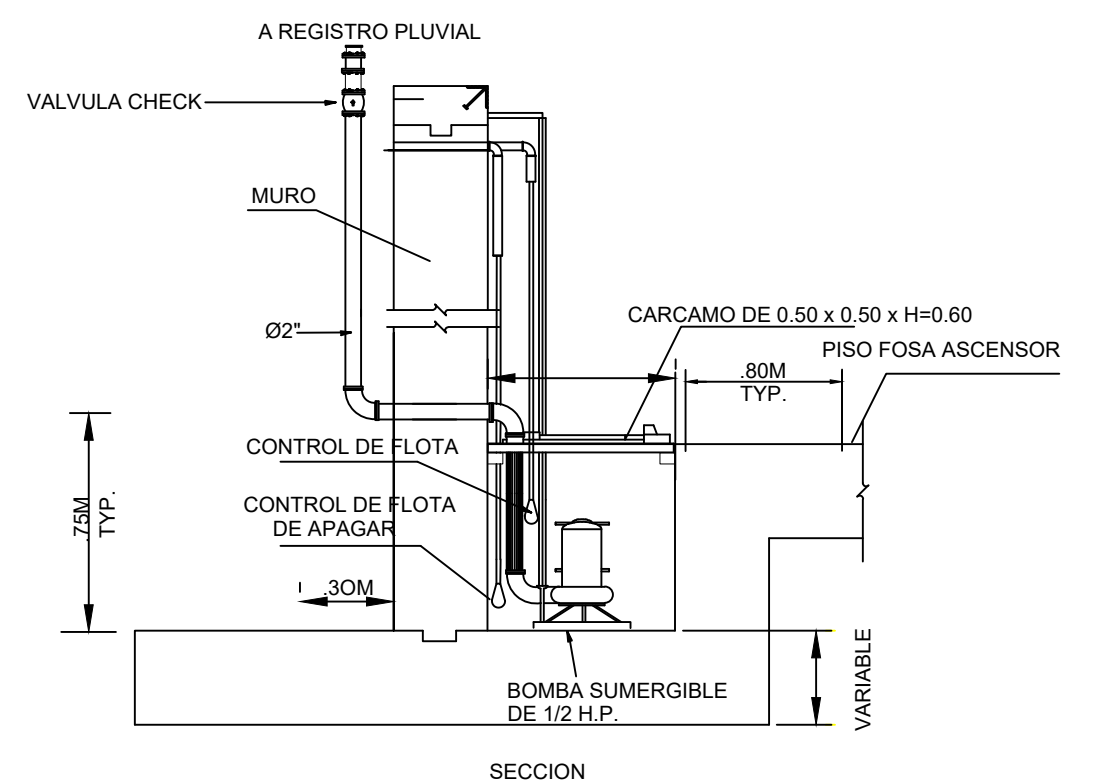
13 COLGADORES DE TUBERIAS
HS-206/ NO ESC.



8 REGISTRO PLUVIAL (Rp)
HS-206/ NO ESC.



6 FILTRANTE DRENAJE PLUVIAL
HS-206/ NO ESC.



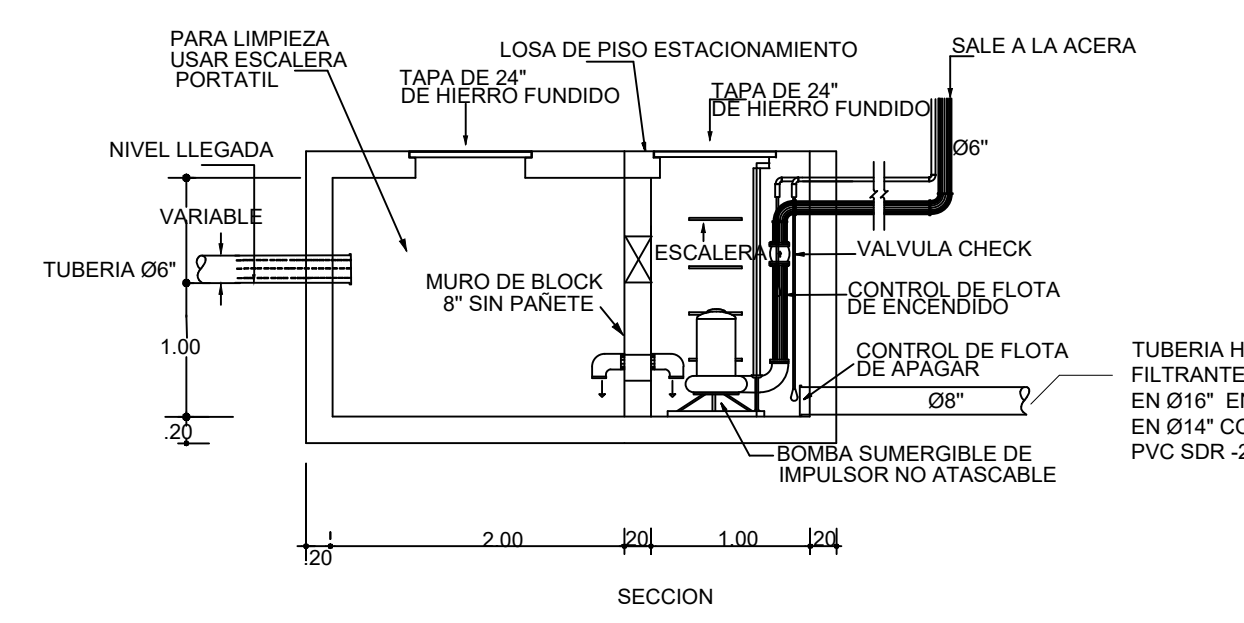
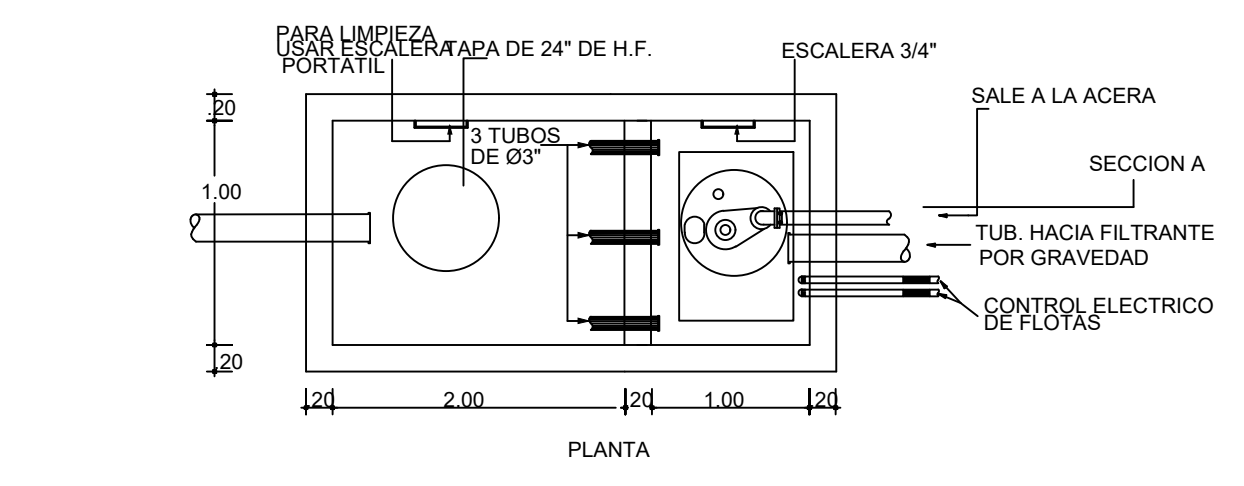
NOTA: LA CONSTRUCCION DEL CARCAMO ES PARTE DE LA FOSA DEL ASCENSOR. OBRA CIVIL

ESPECIFICACIONES EQUIPOS DE BOMBEO FOSA DE ASCENSOR

UBICACION	DESCRIPCION	UNID.	HP	FASE
FOSA ASCENSOR	SUMERGIBLE INATASCABLE	1	1/2	1

TOMA DE CORRIENTE SISTEMA DE FLOTA PARA ARRANQUE Y PARADA DE LAS BOMBAS

4 DRENAJE FOSA DE ASCENSOR
HS-206/ NO ESC.



ESPECIFICACIONES BOMBA DE DRENAJE EN CAMARA DESARENADORA

LEY	DESCRIPCION	BOMBA			MOTOR ELECTRICO		
		Q	TDH	PIES	H.P.*	VOLTAJE	MARCAS APROB.
B6	SUMERGIBLE	200	65	1760	7.5	230/460	GOULDS

3 CAMARA DESARENADORA CON BOMBA
HS-206/ NO ESC.

PROYECTO

Nombre
Edificio Sede Central del INDOTEL

Dirección:
Av. 27 de Febrero, entre la av. Fernando Delfino y av. Enrique Jiménez de Moya, Sto. Dgo.

Ubicación:
Manzanilla 40240435023 0150203962 Desig. Catastral 40240435023 402404733011 Dist. Catast. No Propietario:

INDOTEL

Dirección:
Av. Abraham Lincoln, no.962, Sto. Dgo.

RNC: 401509815 Teléfono: 829-732-6505 Fax: 829-732-6505

E-Mail: Correspondencia@indotel.gob.do Web: www.indotel.gob.do

DISEÑO

Arquitectura

DEPARTAMENTO DE INFRAESTRUCTURA INDOTEL

COLABORADORES

ARQUITECTOS:	CODIA:	FIRMA:
ANGEL EMILIO ROSARIO	11706	
NELSON MORALES AYBAR	35171	

Ingeniero	Codia
JOSE LUIS HORTON	29623
	Firma

Urbanismo	Codia
	Firma

Colaboradores	

Diseño Estructural	Codia
ING. MELVIN OMAR GONZALEZ	39825
	Firma

Colaboradores	

Diseño Eléctrico	Codia
ING. YSAIAS FRANCISCO MONTAS DIAZ	15732
	Firma

Colaboradores	

Diseño Sanitario	Codia
ING. ERIBERTO MONTILLA	20396
	Firma

Colaboradores	

Diseño Mecánico	Codia
ING. YSAIAS FRANCISCO MONTAS DIAZ	15732
	Firma

Colaboradores	

Topografía	Codia
	Firma

	Codia
	Firma

DATOS DE HOJA

PLANOS ARQUITECTONICOS

Belas

Revisores

Digitacion Cad

MARIA I MATOS RAMIREZ 15514
GABRIELA ALMANZAR 32595

Archivo Software

Ubicacion Backup Media

Fecha

Emissiones

No Nota Fecha

Escala No Esc. Hoja

No De

39 55 SI-001

LEYENDA SUPRESION INCENDIOS

	SI	TUBERIASUPRESION INCENDIOS EXTERIOR
	SI	TUBERIA SUPRESION INCENDIOS INTERIOR
		DRENAJE RAPIDO
		SPRINKLER TIPO MONTANTE
		SPRINKLER TIPO PENDENT
		COLGADORES VERTICALES
		SOPORTE ANTISISMICO LONGITUDINAL
		SOPORTE ANTISISMICO TRANSVERSAL
	GSI	GABINETE SUPRESION INCENDIOS
		DIAMETRO DE TUBERIA

ESPECIFICACIONES DE TUBERIAS

LA TUBERÍA DEBE CUMPLIR O EXCEDER LOS REQUERIMIENTOS DE NFPA 13- EL

- LA TUBERÍA EN LAS REDES DE ROCIADORES PUEDE SER DE ACERO DE LOS TIPOS ESPECIFICADOS A CONTINUACIÓN:
 - TUBERÍA PARA PROTECCIÓN CONTRA INCENDIOS EN ACERO NEGRO, SOLDADA Y SIN COSTURA CUMPLIENDO ASTM A795.
 - TUBERÍA EN ACERO SOLDADA Y SIN COSTURA CUMPLIENDO ANSIIASTM A53.
 - TUBERÍA DE ACERO CUMPLIENDO ANSI B36.10M O ASTM A135. ESTA TUBERÍA PUEDE SER UNIDA CON ACOPLÉS Y ACCESORIOS ROSCADOS, SOLDADOS O RANURADOS DE ACUERDO A NFPA 13, SECCIONES 2-3.2 Y 2-3.3, Y AL RESTO DE ESTA ESPECIFICACIÓN.
- ADICIONALMENTE, LA TUBERÍA DE ACERO CÉDULA 10 (THINWALL) QUE CUMPLA LOS REQUERIMIENTOS DE ASTM A-53, ASTM A-135 O ASTM A-795 ES PERMITIDA Y UTILIZANDO:
 - ACOPLÉS Y ACCESORIOS RANURADOS "MECHANICAL GROOVED PIPE COUPLINGS" DEL TIPO "ROLL GROOVED" Y DE ACUERDO A SU LISTA APROBADA ("LISTING").
 - ACOPLÉS Y ACCESORIOS DE CARA PLANA PARA TAMAÑOS DE TUBERÍA MAYORES A 2-1/2".

- TUBERÍA DE ACERO CÉDULA 40 ES PERMITIDA SI CUMPLE LOS REQUERIMIENTOS DE ASTM A-53, A-135, O A-795 Y UTILIZANDO:
 - ACOPLÉS Y ACCESORIOS ROSCADOS
 - ACOPLÉS Y ACCESORIOS RANURADOS "MECHANICAL GROOVED PIPE COUPLINGS" DEL TIPO "ROLL OR CUT" Y DE ACUERDO A SU LISTA APROBADA ("LISTING").
 - ACOPLÉS Y ACCESORIOS DE CARA PLANA PARA TAMAÑOS DE TUBERÍA MENORES A 2-1/2".

ACCESORIOS ROSCADOS

- TODOS LOS ACCESORIOS Y TUBOS ROSCADOS DEBEN TENER ROSCAS DE ACUERDO CON ANSI B-1.20.1.
- LOS ACCESORIOS ROSCADOS DEBEN CUMPLIR LOS REQUERIMIENTOS DE ANSI. EL CONTRATISTA DEBE INCLUIR SUSTENTACIÓN POR PARTE DEL FABRICANTE DEL CUMPLIMIENTO DE LOS REQUERIMIENTOS DE ANSI POR UN LABORATORIO DE PRUEBAS INDEPENDIENTE.
 - HIERRO FUNDIDO CLASE 250 DE ACUERDO A ANSI B16.4.
 - HIERRO MALLEABLE CLASE 300 DE ACUERDO A ANIS B16.3., DE ACUERDO CON LA TUBERÍA A USAR.
 - ACERO FORJADO DE ACUERDO A ANSI B16.11.

- NO SE DEBEN USAR UNIONES ROSCADAS EN TUBERÍAS DE MÁS DE 2 PULGADAS.

- UN COMPUESTO SELLANTE O CINTA TEFLÓN DEBE PONERSE EN CADA ROSCA, ESTE DEBE PONERSE EN LA ROSCA DEL TUBO Y NO EN EL ACCESORIO.

- SE DEBE TENER CUIDADO PARA QUE EL TUBO ROSCADO NO ENTRE TANTO EN EL ACCESORIO QUE REDUZCA EL PASO DEL AGUA.

- LOS ACCESORIOS UTILIZADOS DEBEN ESTAR DISEÑADOS PARA RESISTIR PRESIONES NO MENORES A 250 PSI DE PRESIÓN DE AGUA.

NOTAS GENERALES

1.- TODOS LOS TRABAJOS DE SISTEMA DE PROTECCION DE INCENDIO DEBERAN SER REALIZADOS DE ACUERDO CON LOS CODIGOS ESTABLECIDOS DE ORDENAMIENTOS LOCALES APLICABLES.

2.- TODAS LAS TUBERIAS EN EL NIVEL SUPERIOR DEBERAN ESTAR SOPORTADAS DIRECTAMENTE DE LA ESTRUCTURA DEL EDIFICIO Y NO DEBERAN ESTAR RECOSTADAS, NI SOPORTADAS DE NINGUN OTRO SOPORTE TECHO.

3.- COLOCAR ALGUN ELEMENTO YA SEA DE FABRICACION LOCAL O MANUFACTURADA PARA LOS CRUCES DE TUBERIAS EN LAS JUNTAS DE EXPANSION DE LOS EDIFICIOS.

4.- TODO EL SISTEMA Y LOS EQUIPOS DE LAS INSTALACIONES DEL SISTEMA DE PROTECCION DE INCENDIO DEBERAN TENER UN PERIODO DE GARANTIA MINIMO DE UN AÑO HASTA SU APROBACION FINAL.

5.- TODOS LOS CRUCES O PENETRACIONES DE TUBOS ENSAMBLADOS PARA EL SISTEMA DE INCENDIO Y HUMO DEBEN SER A PRUEBA DE INCENDIO SEGUN REQUERIMIENTO PARA LA POSTERIOR RESTAURACION DEL SISTEMA A SU POSICION ORIGINAL.

6.-TODOS LOS CRUCES O PENETRACIONES DE TUBOS ENSAMBLADOS PARA EL SISTEMA DE INCENDIO Y HUMO DEBEN SER A PRUEBA DE INCENDIO SEGUN NORMAS. PARA LA POSTERIOR RESTAURACION DEL SISTEMA A SU POSICION ORIGINAL. LOS PRODUCTOS CONTRA INCENDIO UTILIZADOS DEBERAN SER SIMILARES A LOS FABRICADOS POR: 3M, CP25 CAULK, PANEL COMPUESTO CS195,RECURRIMIENTOS/SOPORTES FS195 O SISTEMAS SERIE PSS 7900. INSTALADO SEGUN LAS RECOMENDACIONES DE CADA FABRICANTE PARA CADA CASO DE APLICACION, TAMBIEN SE PUEDEN UTILIZAR PRODUCTOS APROBADOS POR LOS CODIGOS OFICIALES LOCALES

7.- PENETRACIONES DE TUBOS, CONDUCTOS, ETC. EN MUROS QUE REQUIEREN ABERTURAS, SERAN PROTEGIDAS CONTRA INCENDIO, DEBERAN SER DE FABRICANTES, COMO 3M, CP25 CAULK, PANEL COMPUESTO CS195, RECURRIMIENTOS/SOPORTES FS195 O SISTEMAS SERIE PSS 7900, SEGUN LAS RECOMENDACIONES DE CADA FABRICANTE PARA CADA CASO DE APLICACION, TAMBIEN SE PUEDEN UTILIZAR PRODUCTOS APROBADOS POR LOS CODIGOS OFICIALES LOCALES.

8.- COORDINAR TRABAJO CON TODAS LAS CONDICIONES DEL LUGAR, COORDINAR LOCALIZACION DE LAS TUBERIAS CON EQUIPOS MECANICOS.COLOCACION DE DUCTOS DE ENERGIA Y SOSTEN DE LUCES ANTES DE COMENZAR EL TRABAJO. COORDINAR LOCALIZACION DE TODOS LOS APARATOS DE TECHO Y EQUIPOS MALLAS MONTADAS SOBRE TECHOS, REGISTROS, DIFUSORES Y LUCES.

9.-CONEXIONES A LOS EQUIPOS DEBEN SER CONFORME A TODAS LAS RECOMENDACIONES DEL FABRICANTE.

10.-TODO EQUIPO SERA INSTALADO DE ACUERDO, EXTRICTAMENTE, CON LAS RECOMENDACIONES DEL EQUIPO DEL FABRICANTE. CONTRATISTA A PROVEER TODOS ENCAJES, TRANSICIONES, VALVULAS Y DEMAS APARATOS REQUERIDOS PARA TENER UNA INSTALACION COMPLETA TRABAJABLE.

11.-TODO EQUIPO, TUBERIA Y OTROS APARATOS Y MATERIAL, INSTALADO FUERA DEL EDIFICIO O EXPUESTO DE ALGUNA FORMA AL CLIMA, SERAN COMPLETAMENTE A PRUEBA DE MAL TIEMPO.

NOTAS SISTEMA SUPRESION INCENDIO

1.-TODOS LOS ROCIADORES EN ESPACIOS VISIBLES AL PUBLICO DEBEN SER COLOCADOS CON SIMETRIA, CON RELACION A LOS ELEMENTOS DEL DISEÑO DEL PLAFON, LAS LAMPARAS DE LUCES, LOS DIFUSORES Y BÓCINAS ETC; TODOS LOS ELEMENTOS UBICADOS EN EL PLAFON O FALSO TECHO DEBEN ESTAR INDICADOS EN LOS DIBUJOS SUBMITAL Y SER PREVIAMENTE COORDINADOS PARA LA COLOCACION DE LOS ROCIADORES. LOS ROCIADORES EN LAS AREAS CON PLAFON DEBERAN TENER CUELLO DE GANSO SEGÚN SE MUESTRA EN LOS PLANOS DE DETALLES.

2.-LAS CABEZAS DE LOS ROCIADORES INSTALADAS EN PLAFONES ACUSTICOS MODULADOS DEBEN SER CENTRADAS O INSTALADAS EN COORDINACION CON LOS ELEMENTOS DECORATIVOS.

3.-TODOS LOS TRABAJOS DE LAS INSTALACIONES DEL SISTEMA DE PROTECCION INCENDIO DEBEN ESTAR HECHOS CUMPLIENDO CON LAS NORMAS DEL NFPA CORRESPONDIENTE (NFPA 13 ,20, 24, 14) Y DEBEN TENER LA APROBACION DE LAS AUTORIDADES CORRESPONDIENTES.

4.-LOS PLANOS DE TALLER (SHOP DRAWINGS) DE LAS INSTALACIONES DEBEN SER SOMETIDOS AL ARQUITECTO PARA LA APROBACION ANTES DE ORDENAR LA COMPRA O FABRICACION DE EQUIPOS Y MATERIALES A USAR EN LA CONSTRUCCION DE SISTEMA PROTECCION INCENDIO. LOS PLANOS, SUBMITALS DEBEN INCLUIR ESPECIFICACIONES DE ROCIADORES, TUBERIAS PARA LOS ROCIADORES, TUBERIAS PARA LAS COLUMNAS, GABINETES CON MANGERAS, VALVULAS, HIDRANTES BOMBAS, CONTROLES, SOPORTES Y CUALQUIER OTRO MATERIAL A USAR EN LAS INSTALACIONES.

5.- EL CONTRATISTA DEBE COORDINAR LOS REQUERIMIENTOS ELECTRICOS Y LAS CARACTERISTICAS DE LA ENERGIA A SUPLIR DE TODOS LOS EQUIPOS DE PROTECCION INCENDIO CERCIONANDOSE DE QUE EN LOS PLANOS ELECTRICOS SE DEJARON LAS PREVISIONES NECESARIAS PARA ABASTECER LA DEMANDA DEL SISTEMA EN CADA PUNTO QUE FUESE NECESARIO.

6.- EL SISTEMA DE ROCIADORES TENDRA UNA RESERVA PROPIA DE AGUA CON CAPACIDAD PARA LA OPERACION DURANTE 1 HORA DE LA BOMBA PROTECCION INCENDIO, ESTA RESERVA ESTA ABASTECIDA DEL ACUEDUCTO DEL PROYECTO .

7.-TODAS LAS COLUMNAS DE PROTECCION INCENDIO AL INICIO DE LAS COLUMNAS DEBEN TENER UNA VALVULA SUPERVISADA CON TAMPER Y ALARMA.

8.- TODAS LAS LINEAS QUE ALIMENTAN EL SISTEMA DE ROCIADORES TENDRAN EN CADA ZONA UNA VALVULA SUPERVISADA CON CONTROL DE FLUJO, ALARMA (TAMPER)Y VALVULA CHECK. COMO SE MUESTRA EN LOS PLANOS DE DETALLES DE LAS COLUMNAS DE PROTECCION INCENDIO; AL LADO DE ESTAS COLUMNAS SE COLOCARA UNA COLUMNIA PARA DRENAJE RAPIDO DEL SISTEMA DE ROCIADORES.

9.-TODAS LAS VALVULAS SUPERVISADAS DEBEN SER LISTADAS EN UL Y DEBEN TENER EL SWITCHES COMPATIBLES CON EL SISTEMA CENTRAL DE ALARMA.

10.-ACOPLÉS TIPO VICTAULIC NO DEBEN SER COLOCADO O USADO SOBRE AREAS ELECTRICAS O CERCAS DE PANELES, SWITCHES, ETC.

11.- LAS TUBERIAS DE INSTALACIONES DEL SISTEMA DE PROTECCION DE INCENDIO NO SERAN INSTALADAS EN CUARTOS ELECTRICOS, CLOSETS, CUARTOS DE CENTRALES TELEFONICAS O CUARTOS DE MAQUINAS PARA LOS ELEVADORES, EXCEPTUANDO LAS ESPECIFICADAS PARA CADA CASO.

SISTEMA SUPRESION DE INCENDIOS

REQUERIMIENTOS GENERALES:

1-REQUERIMIENTOS GENERALES DEL PROYECTO
TODO EL TRABAJO SE DESEMPEÑARÁ SEGUN ESTAS ESPECIFICACIONES, INSTALACIÓN DE REDES CONTRA INCENDIO DE SERVIDO PRIVADO ES LA RESPONSABILIDAD DEL CONTRATISTA DE INFORMAR AL PROPIETARIO SOBRE CUALQUIER CONFLICTO ENTRE ESTA ESPECIFICACIÓN Y RECOMENDACIONES DEL FABRICANTE.

2-TRABAJO INCLUIDO
EL CONTRATISTA DEBERÁ:
 - PROVEER E INSTALAR SISTEMA DE BOMBEO, CON MOTOR DIESEL, CON CONTROLADOR CUMPLIENDO CON NFPA 20
 - PROVEER E INSTALAR GABINETES DE MANGUERAS E HIDRANTES QUE CONTIENEN LOS EQUIPOS/DESCRITOS EN LAS ESPECIFICACIONES Y LOS PLANOS
 - PROVEER E INSTALAR VALVULAS AISLANTES EN LA RED DE INCENDIO COMO SE MUESTRA EN LOS PLANOS.PROBAR TODOS LOS DISPOSITIVOS Y EQUIPO SEGUN ESTAS ESPECIFICACIONES.
 - PROVEER GARANTIAS DE FUNCIONAMIENTO POR EL VALOR TOTAL DE LOS SISTEMAS POR UN PERIODO DE UN AÑO DESPUES DE SU ACEPTACION FINAL POR EL PROPIETARIO.

3-RED SUBTERRANEA:
TUBERIAS SOTERRADA SERÁ DE HOPE ELECTRO SOLDADA, CUMPLIENDO CON ASTM EN LOS SITIOS DONDE LAS TUBERIAS SEA SOTERRADA ATRAVIESE PISOS, ACERAS SE DEBE DEJAR SUFICIENTE CON EL MISMO ACABADO QUE SE TENIA ANTERIORMENTE. LA TUBERIA TAMBIEN PUEDE SER DE PVC 900.

4-RED SUPERFICIA
LAS TUBERIAS DE LA RED SERAN DE ACERO DE LOS TIPOS INDICADOS TUBERIAS Y ACCESORIOS LOCALIZADOS SOBRE LA SUPERFICIE DEBEN CUMPLIR CON LO SIGUIENTE:
 - LAS TUBERIAS EXPUESTAS POR ENCIMA DE SUPERFICIE DEBEN SER INSTALADAS SOPORTADAS/APROPRIAMENTE DE ACUERDO CON LAS ESPECIFICACIONES Y DETALLES INDICADOS EN LOS PLANOS.
 - EN LOS SITIOS DONDE LAS TUBERIAS DE LA RED SUPERFICIAL ATRAVIESE PISOS, PAREDES O TECHOS, SE DEBE DEJAR SUFICIENTE HOLLURA PARA EVITAR DAÑOS.
 - SE DEBE PROVEER PROTECCION CONTRA LA CORRSION PARA TUBERIAS EXPUESTAS A CONDICIONES ATMOSFERICAS

5-HIDRANTES:
LOS HIDRANTES SERAN DEL TIPO DE BARRIL HÚMEDO Y ESTARAN CONECTADOS A LA RED CONTRA INCENDIOS EN TUBERIAS DE 4 PULGADAS DE DIAMETRO. LOS HIDRANTES TENDRAN 2 SALIDAS DE 2-1/2 PULGADAS. LOS HIDRANTES SE UBICARAN COMO SE MUESTRAN EN LOS PLANOS.

6-ESTACIONES DE MANGUERAS:
SE DEBEN PROVEER ESTACIONES DE MANGUERAS COMO SE INDICA EN LOS PLANOS Y ESPECIFICACIONES ANEXOS. ESTAS ESTACIONES CONSISTEN DE UN GABINETE A PRUEBA DE AGUA, CONSTRUJOS CON UNA CAMA EN ACERO, PINTADA DE COLOR ROJO BERMELLÓN, Y MARCADA CLARAMENTE PARA USO EN CASO DE INCENDIOS.
 - LAS ESTACIONES TENDRAN UNA MANGUERA APROBADA PARA USO CONTRA INCENDIOS, RECUBIERTA DE 1-1/2 PULGADAS DE DIAMETRO POR 30 M (100 PIES) DE LONGITUD, CON UNA BOCUILLA PARA COMBINACION DE CHORRO DIRECTO, NEBLA TAMBIEN DE 1-1/2 PULGADAS.

7-PRUEBA DE PRESION
DESPUES DE QUE LAS TUBERIAS SE HAYAN COLOCADO, TODAS LAS TUBERIAS RECIÉN COLOCADAS O SECCIONES DE VALVULA SE SOMETERAN A UNA PRESIÓN HIDROSTÁTICA DE 225 PSI. LA PRESIÓN DE PRUEBA SERA DE POR LO MENOS DOS HORAS DE DURACION, Y NO VARIARA POR MÁS DE O MENOS DE 5 PSI DURANTE LA PRUEBA.

8-PRUEBA DE FILTRACION:
LA PRUEBA DE FILTRACION SE CONDUCTIRA CONCURRENTEMENTE CON LA PRUEBA DE PRESION.LA FILTRACION SE DEFINIRA COMO LA CANTIDAD DE AGUA QUE SE PIERDE EN LAS TUBERIAS RECIÉN COLOCADAS, PARA MANTENER UNA PRESION DENTRO DE LOS 5 PSI DE LA PRESION ESPECIFICADA DE PRUEBA DESPUES DE QUE EL AIRE EN LAS TUBERIAS SE HAYA EXPULSADO Y LAS TUBERIAS SE HAYAN LLENADO DE AGUA.

9-ENTRENAMIENTO:
EL CONTRATISTA CONDUCTIRA UNA SESIÓN DE ENTRENAMIENTO DE OCHO (8) HORAS PARA FAMILIARIZAR AL PERSONAL DE LA INSTALACION CON LOS ASPECTOS DE OPERACION Y MANTENIMIENTO DEL SISTEMA DE BOMBEO CONTRA INCENDIOS. LAS SESIONES DE ENTRENAMIENTO PODRAN PROGRAMARSE AL TIEMPO QUE SE LLEVEN A CABO LAS PRUEBAS DE ACEPTACION, SIN EMBARGO, TAMBIEN SE PUEDEN REALIZAR CUANDO SE ACUERDE MUTUAMENTE ENTRE EL CONTRATISTA Y EL SUPERVISOR.

11-PRUEBA DE ACEPTACION:
UNA PRUEBA DE ACEPTACION SE CONDUCTIRA EN EL SITIO DEL PROYECTO POR EL CONTRATISTA, A LA TERMINACION DE LA INSTALACION DE LA BOMBA

PROYECTO

Nombre
Edificio Sede Central del INDOTEL

Dirección:
Av. 27 de Febrero, entre la av. Fernando Deillo y av. Enrique Jiménez de Moya, Sto. Dgo.

Ubicación:
Matrícula: 42040635023
Diseño: 42040635023
Dist. Catastr.: 40040733011
No

Propietario:
INDOTEL

Dirección:
Av. Abraham Lincoln, no.962, Sto. Dgo.

RNC: 401509815
Teléfono: 809-732-6505
Fax: 809-732-6505
E-Mail: Correspondencia@indotel.gob.do
Web: www.indotel.gob.do

DISEÑO

Arquitectura
DEPARTAMENTO DE INFRAESTRUCTURA
INDOTEL

COLABORADORES
ARQUITECTOS: CODIA: FIRMA:
ANGEL EMLID ROSARIO 11706
NELSON MORALES AYBAR 35171

Ingeniero
JOSE LUIS HORTON
Codigo: 29623
Firma: _____

Urbanismo
Codigo: _____
Firma: _____

Colaboradores
-

Diseño Estructural
Nombre: ING. MELVIN OMAR GONZALEZ
Codigo: 39825
Firma: _____

Colaboradores
-

Diseño Eléctrico
Nombre: ING. YSAIAS FRANCISCO MONTAS DIAZ
Codigo: 15732
Firma: _____

Colaboradores
-

Diseño Sanitario
Nombre: ING. ERIBERTO MONTILLA
Codigo: 20356
Firma: _____

Colaboradores
-

Diseño Mecánico
Nombre: ING. YSAIAS FRANCISCO MONTAS DIAZ
Codigo: 15732
Firma: _____

Colaboradores
-

Topografía
Codigo: _____
Firma: _____

Colaboradores
-

DATOS DE HOJA

Contenido:
PLANOS ARQUITECTONICOS

Bello: _____

Revisión: _____

Digitación Cad
MARIA MATOS RAMIREZ
GABRIELA ALMANZAR

Codia: 15514
32595

Archivo: _____ Software: _____

Ubicación: _____ Backup Media:

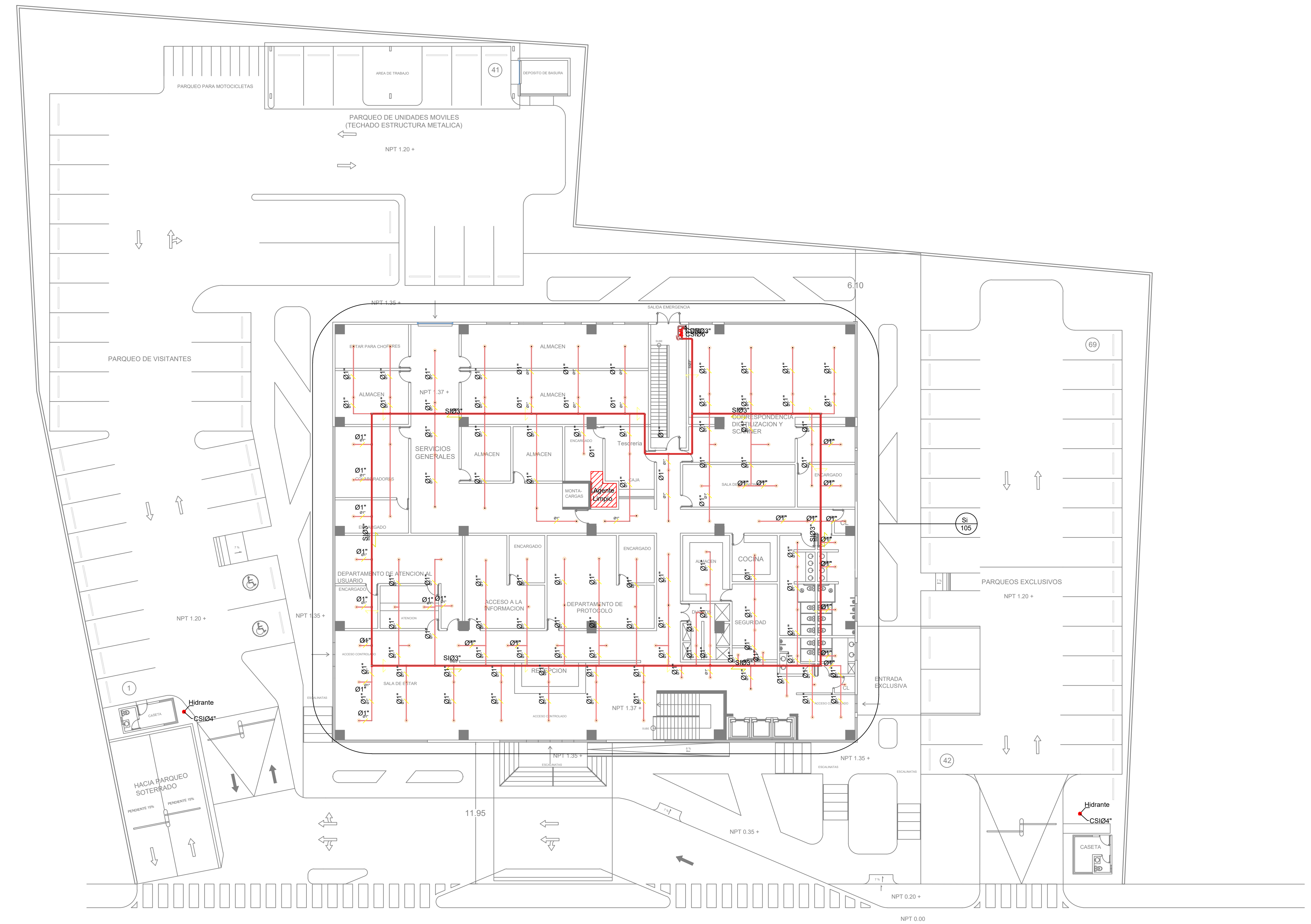
Fecha: _____

Emissiones
No: _____ Nota: _____ Fecha: _____

Escala: 1:200 Hoja: _____

No: 40 De 55 **SI-101**

- LEYENDA SUPRESION INCENDIOS**
- SI TUBERIA SUPRESION INCENDIOS EXTERIOR
 - SI TUBERIA SUPRESION INCENDIOS INTERIOR
 - DRENAJE RAPIDO
 - SPRINKLER TIPO MONTANTE
 - SPRINKLER TIPO PENDENT
 - COLGADORES VERTICALES
 - SOPORTE ANTISISMICO LONGITUDINAL
 - SOPORTE ANTISISMICO TRANSVERSAL
 - GSI GABINETE SUPRESION INCENDIOS
 - Ø DIAMETRO DE TUBERIA



PROYECTO

Nombre
Edificio Sede Central del INDOTEL

Dirección:
Av. 27 de Febrero, entre la av. Fernando Deillo
y av. Enrique Jiménez de Moya, Sto. Dgo.

Ubicación:
Matricula: 0100033959
Diseño: 42540635023
Dist. Catast.: No

Propietario:
INDOTEL

Dirección:
Av. Abraham Lincoln, no.962, Sto. Dgo.
RNC: 401509815
Teléfono: 829-732-5555
Fax: 829-732-5555
E-Mail: Correspondencia@indotel.gob.do
Web: www.indotel.gob.do

DISEÑO

Arquitectura
DEPARTAMENTO DE INFRAESTRUCTURA
INDOTEL

COLABORADORES
ARQUITECTOS: CODIA: FIRMA:
ANGEL EMLID ROSARIO 11706
NELSON MORALES AYBAR 35171

Ingeniero
JOSE LUIS HORTON
Codia: 29623
Firma: _____

Urbanismo
Codia: _____
Firma: _____

Colaboradores
-

Diseño Estructural
Nombre:
ING. MELVIN OMAR GONZALEZ
Codia: 39825
Firma: _____

Colaboradores
-

Diseño Eléctrico
Nombre:
ING. YSAJAS FRANCISCO MONTAS DIAZ
Codia: 15732
Firma: _____

Colaboradores
-

Diseño Sanitario
Nombre:
ING. ERIBERTO MONTILLA
Codia: 20356
Firma: _____

Colaboradores
-

Diseño Mecánico
Nombre:
ING. YSAJAS FRANCISCO MONTAS DIAZ
Codia: 15732
Firma: _____

Colaboradores
-

Topografía
Codia: _____
Firma: _____

Codia: _____
Firma: _____

DATOS DE HOJA

Contenido:
PLANOS ARQUITECTONICOS

Revisión:
-

Digitación Cad
MARIA I MATOS RAMIREZ
GABRIELA ALMANZAR
Codia: 15514
32595

Archivo: Software: -

Ubicación: Backup Media:

Fecha: -

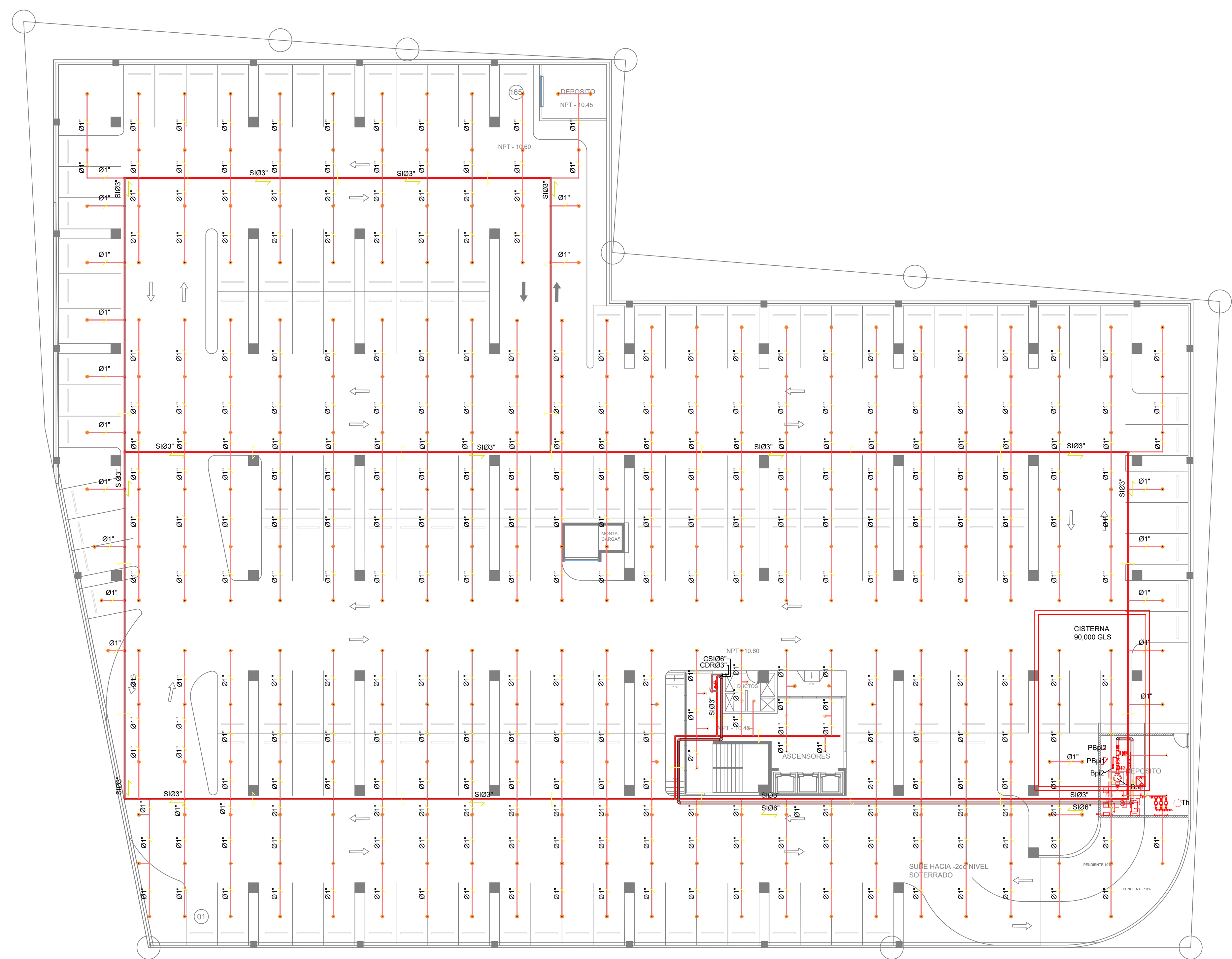
Emisiones
No: Nota: Fecha: -

Escala: 1:200 Hoja: SI-102

No: 41 De: 55

LEYENDA SUPRESION INCENDIOS

- SI TUBERIA SUPRESION INCENDIOS EXTERIOR
- SI TUBERIA SUPRESION INCENDIOS INTERIOR
- DRENAJE RAPIDO
- SPRINKLER TIPO MONTANTE
- SPRINKLER TIPO PENDENT
- COLGADORES VERTICALES
- SOPORTE ANTISISMICO LONGITUDINAL
- SOPORTE ANTISISMICO TRANSVERSAL
- GSI GABINETE SUPRESION INCENDIOS
- Ø DIAMETRO DE TUBERIA



PROYECTO

Nombre
Edificio Sede Central del INDOTEL

Dirección:
Av. 27 de Febrero, entre la av. Fernando Delfino
y av. Enrique Jiménez de Moya, Sto. Dgo.

Ubicación:
Matricula: 0100033959
Desig. Catastral: 42540635023
Dist. Catast.: No

INDOTEL

Dirección:
Av. Abraham Lincoln, no.962, Sto. Dgo.

RNC: 401509915
Teléfono: 829-732-5555
Fax: 829-732-5555
E-Mail: Correspondencia@indotel.gob.do
Web: www.indotel.gob.do

DISEÑO

Arquitectura
DEPARTAMENTO DE INFRAESTRUCTURA
INDOTEL

COLABORADORES
ARQUITECTOS: CODIA: FIRMA:
ANGEL EMILIO ROSARIO 11706
NELSON MORALES AYBAR 35171

Ingeniero
JOSE LUIS HORTON
Codigo 29623
Firma +

Urbanismo
Codigo
Firma

Colaboradores

Diseño Estructural
Codigo 39825
Nombre: ING. MELVIN OMAR GONZALEZ
Firma

Colaboradores

Diseño Eléctrico
Codigo 15732
Nombre: ING. YSAJAS FRANCISCO MONTAS DIAZ
Firma

Colaboradores

Diseño Sanitario
Codigo 20356
Nombre: ING. ERIBERTO MONTILLA
Firma

Colaboradores

Diseño Mecánico
Codigo 15732
Nombre: ING. YSAJAS FRANCISCO MONTAS DIAZ
Firma

Colaboradores

Topografía
Codigo
Firma

Colaboradores

DATOS DE HOJA

Contenido
PLANOS ARQUITECTONICOS

Revisión

Revisión

Revisión

Revisión

Revisión

Revisión

Revisión

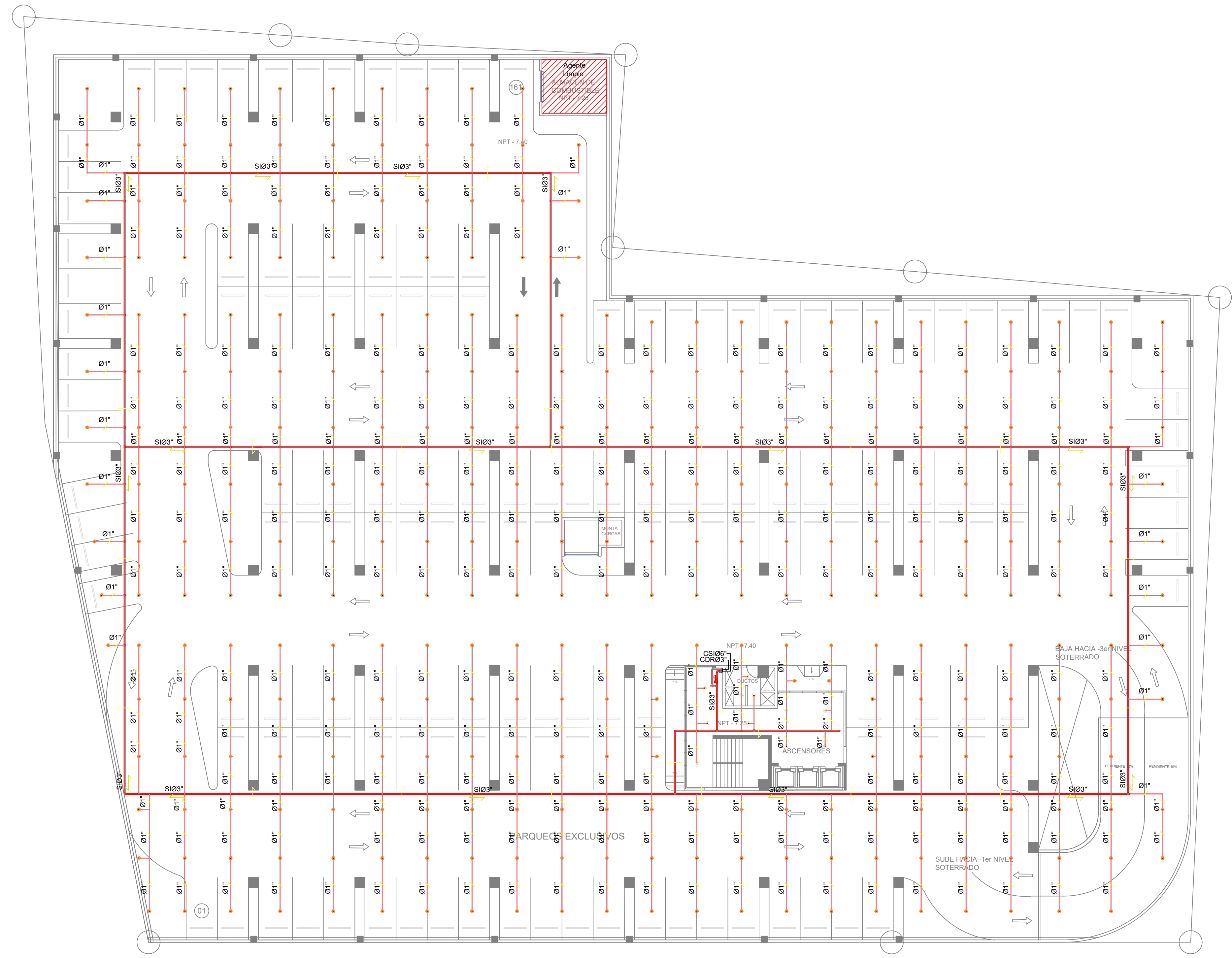
Revisión

Revisión

Revisión

Revisión

- LEYENDA SUPRESION INCENDIOS**
- SI TUBERIA SUPRESION INCENDIOS EXTERIOR
 - SI TUBERIA SUPRESION INCENDIOS INTERIOR
 - DRENAJE RAPIDO
 - SPRINKLER TIPO MONTANTE
 - SPRINKLER TIPO PENDENT
 - COLGADORES VERTICALES
 - SOPORTE ANTISISMICO LONGITUDINAL
 - SOPORTE ANTISISMICO TRANSVERSAL
 - GSI GABINETE SUPRESION INCENDIOS
 - Ø DIAMETRO DE TUBERIA



PROYECTO

Nombre
Edificio Sede Central del INDOTEL

Dirección:
Av. 27 de Febrero, entre la av. Fernando Deillo
y av. Enrique Jiménez de Moya, Sto. Dgo.

Ubicación:
Madrugada 0100033969 42540635023 0100033962 Desig. Catastral 40040733011 Dist. Catast. No

INDOTEL

Dirección:
Av. Abraham Lincoln, no.962, Sto. Dgo.
RNC: 401509915 Teléfono: 809-732-6505 Fax: 809-732-6505
E-Mail: Correspondencia@indotel.gob.do Web: www.indotel.gob.do

DISEÑO

Arquitectura
DEPARTAMENTO DE INFRAESTRUCTURA
INDOTEL

COLABORADORES
ARQUITECTOS: CODIA: FIRMA:
ANGEL EMILIO ROSARIO 11706
NELSON MORALES AYBAR 35171

Ingeniero
JOSE LUIS HORTON
Codigo 29623
Firma +

Urbanismo
Codigo
Firma

Colaboradores

Diseño Estructural
Nombre: ING. MELVIN OMAR GONZALEZ
Codigo 39825
Firma

Colaboradores

Diseño Eléctrico
ING. YSAJAS FRANCISCO MONTAS DIAZ
Codigo 15732
Firma

Colaboradores

Diseño Sanitario
ING. ERIBERTO MONTILLA
Codigo 20356
Firma

Colaboradores

Diseño Mecánico
ING. YSAJAS FRANCISCO MONTAS DIAZ
Codigo 15732
Firma

Colaboradores

Topografía
Codigo
Firma

Colaboradores

DATOS DE HOJA

Contenido
PLANOS ARQUITECTONICOS

Bello

Revisión

Digitacion Cad
MARIA I MATOS RAMIREZ
GABRIELA ALMANZAR
Codigo 15514 32595

Archivo Software

Ubicación Backup Media

Fecha

Emissiones
No Nota Fecha

Escala 1:200 Hoja

No 43 De 55 **SI-104**

LEYENDA SUPRESION INCENDIOS

- SI TUBERIA SUPRESION INCENDIOS EXTERIOR
- SI TUBERIA SUPRESION INCENDIOS INTERIOR
- DRENAJE RAPIDO
- SPRINKLER TIPO MONTANTE
- SPRINKLER TIPO PENDENT
- COLGADORES VERTICALES
- SOPORTE ANTISISMICO LONGITUDINAL
- SOPORTE ANTISISMICO TRANSVERSAL
- GSI GABINETE SUPRESION INCENDIOS
- Ø DIAMETRO DE TUBERIA



AVENIDA 27 DE FEBRERO

PROYECTO

Nombre
Edificio Sede Central del INDOTEL

Dirección:
Av. 27 de Febrero, entre la av. Fernando Delfino y av. Enrique Jiménez de Moya, Sto. Dgo.

Ubicación:
Municipio: 0100031959
Desig. Catastral: 40240635023
Dist. Catast.: 402407133011
No

INDOTEL

Dirección:
Av. Abraham Lincoln, no.962, Sto. Dgo.

RNC: 4015099115
Teléfono: 809-732-6505
Fax: 809-732-6505
E-Mail: Correspondencia@indotel.gob.do
Web: www.indotel.gob.do

DISEÑO

Arquitectura
DEPARTAMENTO DE INFRAESTRUCTURA
INDOTEL

COLABORADORES
ARQUITECTOS: CODIA: FIRMA:
ANGEL EMILIO ROSARIO 11706
NELSON MORALES AYBAR 35171

Ingeniero
JOSE LUIS HORTON
Codigo 29623
Firma +

Urbanismo
Codigo
Firma

Colaboradores

Diseño Estructural
Nombre: ING. MELVIN OMAR GONZALEZ
Codigo 39825
Firma

Colaboradores

Diseño Eléctrico
Nombre: ING. YSAIAS FRANCISCO MONTAS DIAZ
Codigo 15732
Firma

Colaboradores

Diseño Sanitario
Nombre: ING. ERIBERTO MONTILLA
Codigo 20356
Firma

Colaboradores

Diseño Mecánico
Nombre: ING. YSAIAS FRANCISCO MONTAS DIAZ
Codigo 15732
Firma

Colaboradores

Topografía
Codigo
Firma

Colaboradores

DATOS DE HOJA

Contenido
PLANOS ARQUITECTONICOS

Revisión

Digitación Cad
MARIA I MATOS RAMIREZ
GABRIELA ALMANZAR
Codigo 15514
32595

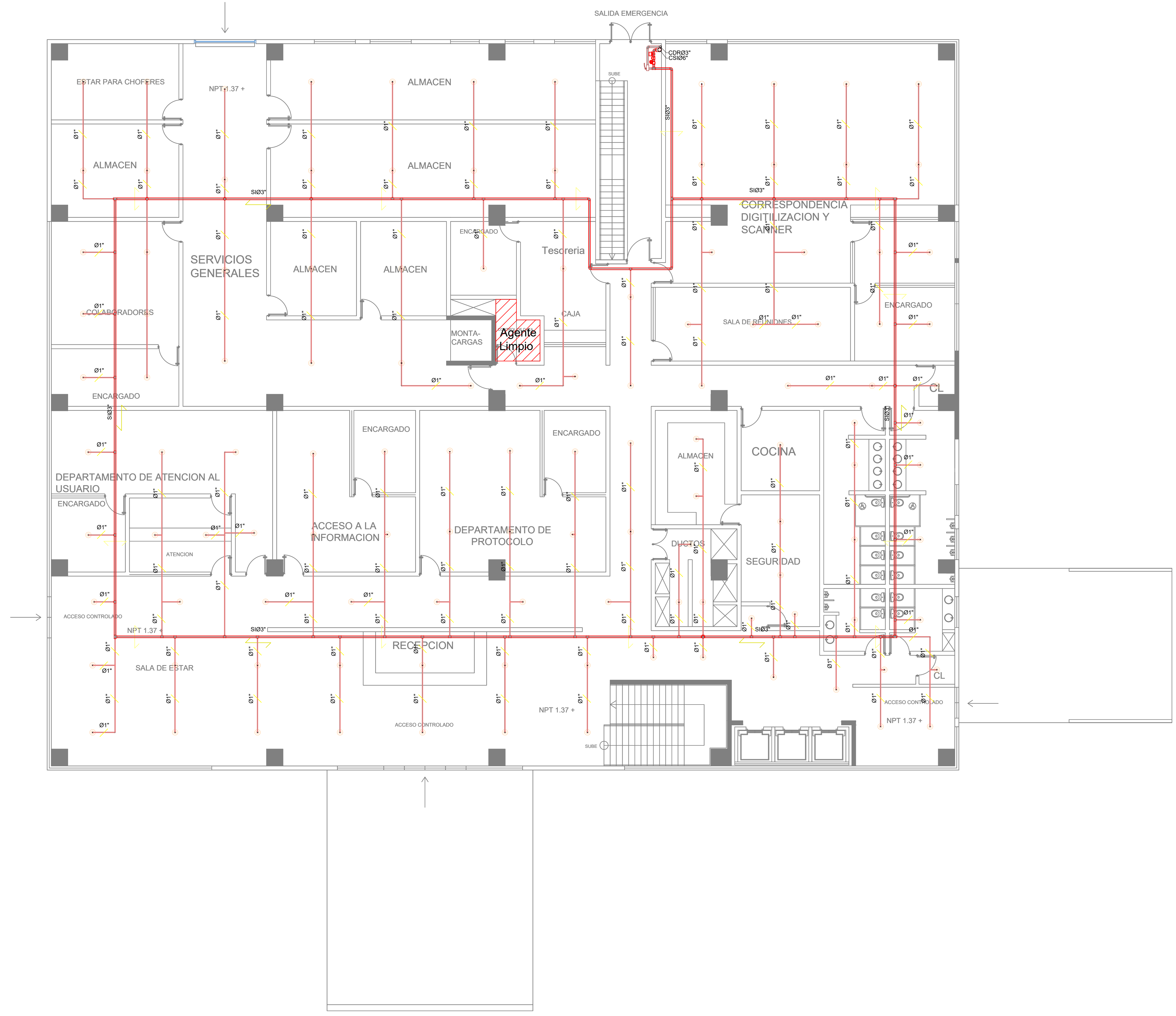
Archivo Software
Ubicación Backup Media
Fecha

Emisiones
No Nota Fecha

Escala 1:100
Hoja
No 44 De 55

SI-105

- LEYENDA SUPRESION INCENDIOS**
- SI TUBERIA SUPRESION INCENDIOS EXTERIOR
 - SI TUBERIA SUPRESION INCENDIOS INTERIOR
 - DRENAJE RAPIDO
 - SPRINKLER TIPO MONTANTE
 - SPRINKLER TIPO PENDENT
 - COLGADORES VERTICALES
 - SOPORTE ANTISISMICO LONGITUDINAL
 - SOPORTE ANTISISMICO TRANSVERSAL
 - GSI GABINETE SUPRESION INCENDIOS
 - Ø DIAMETRO DE TUBERIA



PROYECTO

Nombre
Edificio Sede Central del INDOTEL

Dirección:
Av. 27 de Febrero, entre la av. Fernando Delfino y av. Enrique Jiménez de Moya, Sto. Dgo.

Ubicación:
Metrícula: 0100031969 / 010003962 / 4004063003 / 40040733011
Desig. Catastr.: 4004063003 / 40040733011
Dist. Catastr.: No

INDOTEL

Dirección:
Av. Abraham Lincoln, no.962, Sto. Dgo.

RNC: 401509815 / Teléfono: 809-732-6505 / Fax: 809-732-6505

E-Mail: Correspondencia@indotel.gob.do / Web: www.indotel.gob.do

DISEÑO

Arquitectura

DEPARTAMENTO DE INFRAESTRUCTURA
INDOTEL

COLABORADORES

ARQUITECTOS: CODIA: FIRMA:
ANGEL EMILIO ROSARIO 11706
NELSON MORALES AYBAR 35171

Ingeniero
JOSE LUIS HORTON
Codia 29623
Firma +

Urbanismo
Codia
Firma

Colaboradores

Diseño Estructural
Número:
ING. MELVIN OMAR GONZALEZ
Codia 39825
Firma

Colaboradores

Diseño Eléctrico
Codia 15732
ING. YSAIAS FRANCISCO MONTAS DIAZ
Firma

Colaboradores

Diseño Sanitario
Codia 20356
ING. ERIBERTO MONTILLA
Firma

Colaboradores

Diseño Mecánico
Codia 15732
ING. YSAIAS FRANCISCO MONTAS DIAZ
Firma

Colaboradores

Topografía
Codia
Firma

Colaboradores

DATOS DE HOJA

Contenido:
PLANOS ARQUITECTONICOS

Bello

Revisión

Revisión

Revisión

Digitalización Cad
MARIA I MATOS RAMIREZ
GABRIELA ALMANZAR
Codia 15514 / 32595

Archivo Software

Ubicación Backup Media

Emisiones

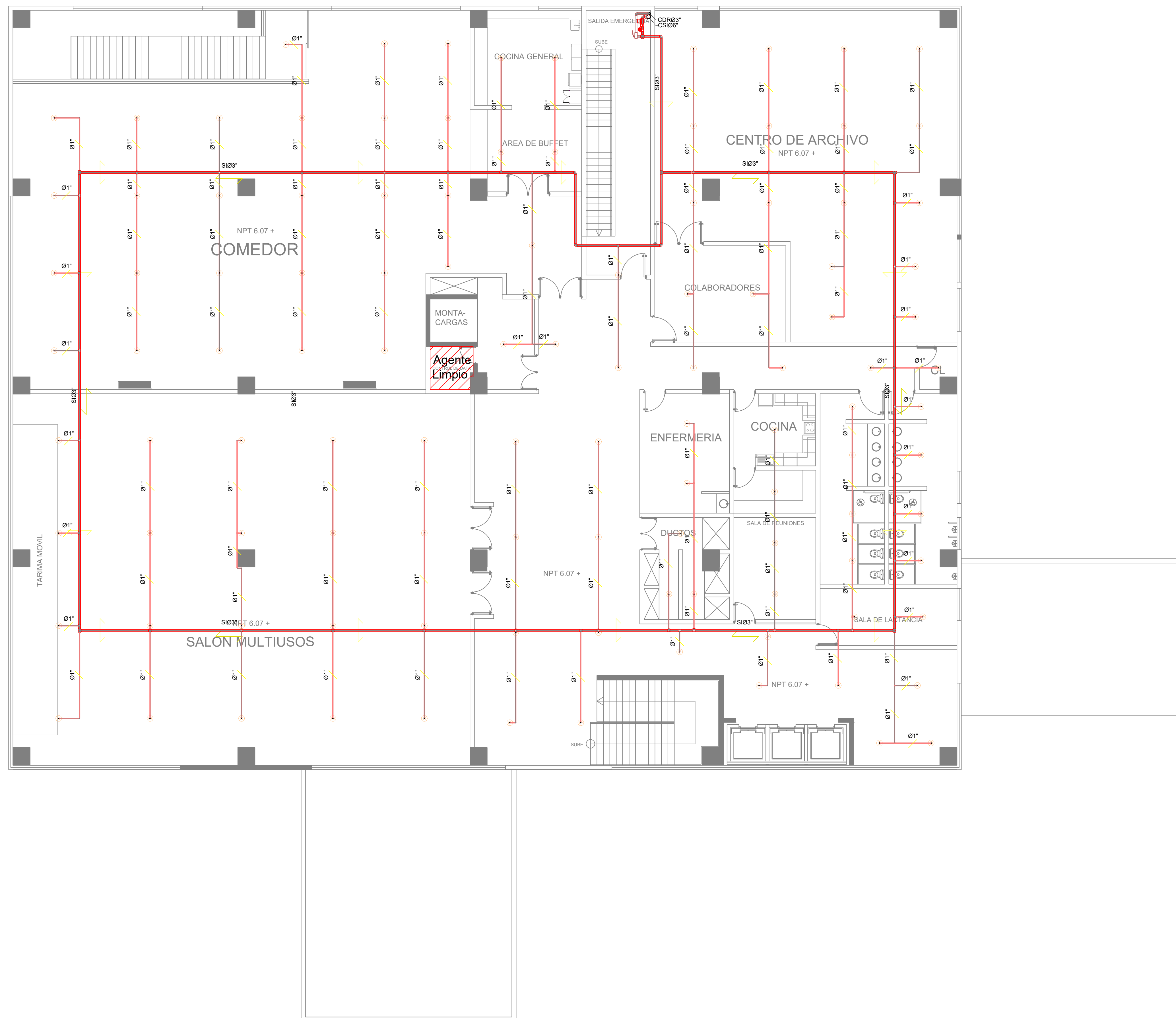
No Nota Fecha

Escala 1:100 Hoja

No 45 De 55 **SI-106**

LEYENDA SUPRESION INCENDIOS

- SI TUBERIA SUPRESION INCENDIOS EXTERIOR
- SI TUBERIA SUPRESION INCENDIOS INTERIOR
- DRENAJE RAPIDO
- SPRINKLER TIPO MONTANTE
- SPRINKLER TIPO PENDENT
- COLGADORES VERTICALES
- SOPORTE ANTISISMICO LONGITUDINAL
- SOPORTE ANTISISMICO TRANSVERSAL
- GSI GABINETE SUPRESION INCENDIOS
- Ø DIAMETRO DE TUBERIA



PROYECTO

Nombre
Edificio Sede Central del INDOTEL

Dirección:
Av. 27 de Febrero, entre la av. Fernando Delfino y av. Enrique Jiménez de Moya, Sto. Dgo.

Ubicación:
Muestra: 010003399 / 010003962
Desig. Catastral: 4024063003 / 40240733011
Dist. Catast.: No

INDOTEL

Dirección:
Av. Abraham Lincoln, no.962, Sto. Dgo.
RUC: 401509915
Teléfono: 829-732-6505 / 829-732-6505
E-Mail: Correspondencia@indotel.gob.do
Web: www.indotel.gob.do

DISEÑO

Arquitectura
DEPARTAMENTO DE INFRAESTRUCTURA
INDOTEL

COLABORADORES
ARQUITECTOS: CODIA: FIRMA:
ANGEL EMILIO ROSARIO 11706
NELSON MORALES AYBAR 35171

Ingeniero
JOSE LUIS HORTON
Codigo: 29623
Firma: _____

Urbanismo
Codigo: _____
Firma: _____

Colaboradores
-

Diseño Estructural
Nombre: ING. MELVIN OMAR GONZALEZ
Codigo: 39825
Firma: _____

Colaboradores
-

Diseño Eléctrico
Nombre: ING. YSAIAS FRANCISCO MONTAS DIAZ
Codigo: 15732
Firma: _____

Colaboradores
-

Diseño Sanitario
Nombre: ING. ERIBERTO MONTILLA
Codigo: 20356
Firma: _____

Colaboradores
-

Diseño Mecánico
Nombre: ING. YSAIAS FRANCISCO MONTAS DIAZ
Codigo: 15732
Firma: _____

Colaboradores
-

Topografía
Codigo: _____
Firma: _____

Colaboradores
-

DATOS DE HOJA

Contenido:
PLANOS ARQUITECTONICOS

Betas
-

Revisores
-

Digitacion Cad
MARIA I MATOS RAMIREZ
GABRIELA ALMANZAR
Codigo: 15514 / 32595

Archivo Software
-

Ubicación Backup Media
-

Fecha
-

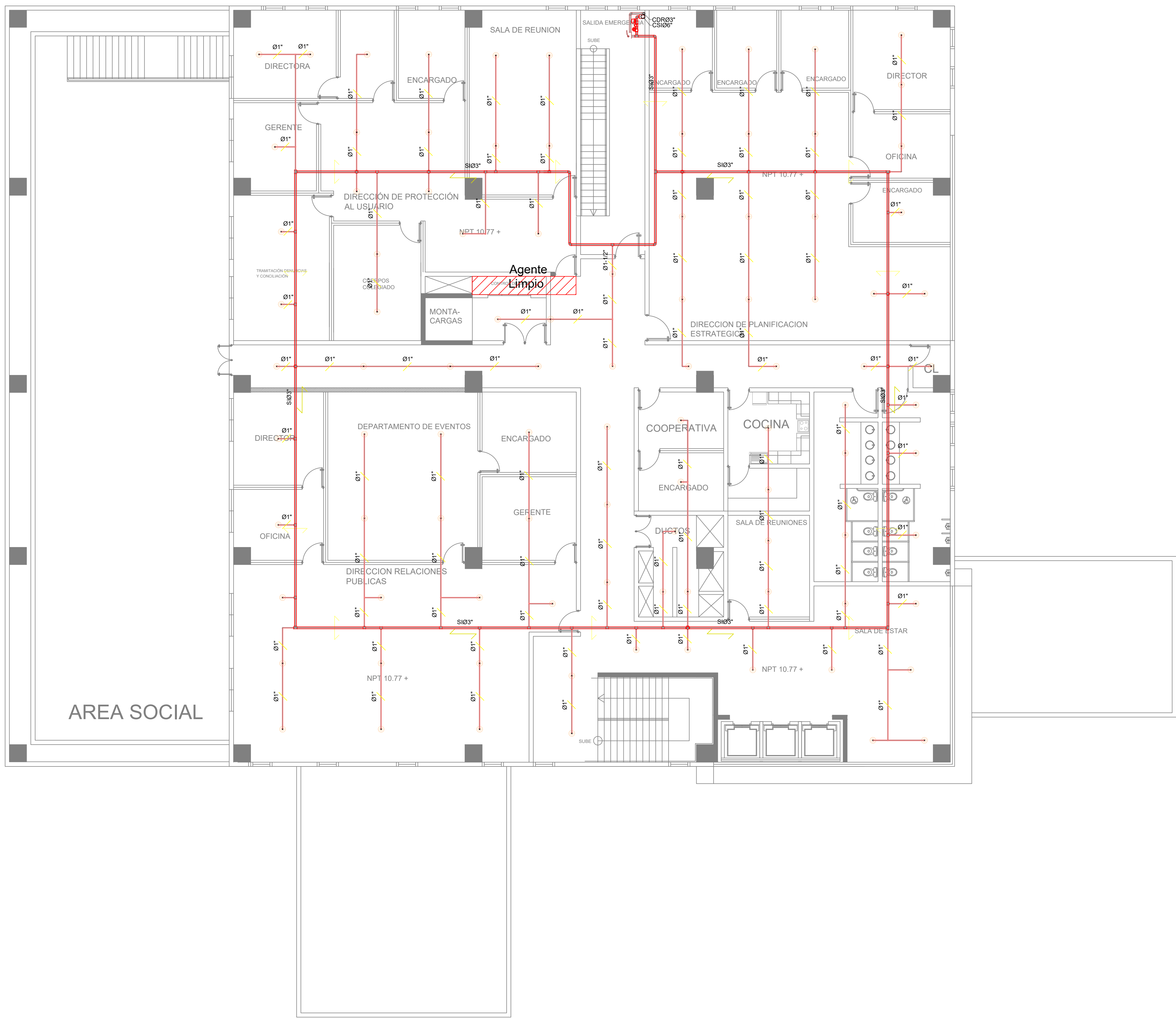
Emissiones
No Nota Fecha
-

Escala
1:100
Hoja
No De

46 / 55 **SI-107**

LEYENDA SUPRESION INCENDIOS

- SI TUBERIA SUPRESION INCENDIOS EXTERIOR
- SI TUBERIA SUPRESION INCENDIOS INTERIOR
- DRENAJE RAPIDO
- SPRINKLER TIPO MONTANTE
- SPRINKLER TIPO PENDENT
- COLGADORES VERTICALES
- SOPORTE ANTISISMICO LONGITUDINAL
- SOPORTE ANTISISMICO TRANSVERSAL
- GSI GABINETE SUPRESION INCENDIOS
- Ø DIAMETRO DE TUBERIA



PROYECTO

Nombre
Edificio Sede Central del INDOTEL

Dirección:
Av. 27 de Febrero, entre la av. Fernando Delfino y av. Enrique Jiménez de Moya, Sto. Dgo.

Ubicación:

Matrícula	Desig. Catastral	Dist. Catast.
0100033959	40040635003	No
0100033962	40040733011	

INDOTEL

Dirección:
Av. Abraham Lincoln, no.962, Sto. Dgo.
 RUC: 401009915 Teléfono: 829-732-6505 Fax: 829-732-6505
 E-Mail: Correspondencia@indotel.gob.do Web: www.indotel.gob.do

DISEÑO

Arquitectura
DEPARTAMENTO DE INFRAESTRUCTURA
INDOTEL

COLABORADORES
 ARQUITECTOS: CODIA: FIRMA:
 ANGEL EMILIO ROSARIO 11706
 NELSON MORALES AYBAR 35171

Ingeniero
JOSE LUIS HORTON Codia 29623 Firma +

Urbanismo
Codia - Firma

Colaboradores

Diseño Estructural
Nombre: ING. MELVIN OMAR GONZALEZ Codia 39825 Firma

Colaboradores

Diseño Eléctrico
ING. YSAJAS FRANCISCO MONTAS DIAZ Codia 15732 Firma

Colaboradores

Diseño Sanitario
ING. ERIBERTO MONTILLA Codia 20356 Firma

Colaboradores

Diseño Mecánico
ING. YSAJAS FRANCISCO MONTAS DIAZ Codia 15732 Firma

Colaboradores

Topografía
Codia - Firma

Colaboradores

DATOS DE HOJA

Contenido
PLANOS ARQUITECTONICOS

Bello

Revisión

Revisión

Digitación Cad
MARIA I MATOS RAMIREZ Codia 15514
GABRIELA ALMANZAR Codia 32595

Archivo Software

Ubicación Backup Media

Fecha

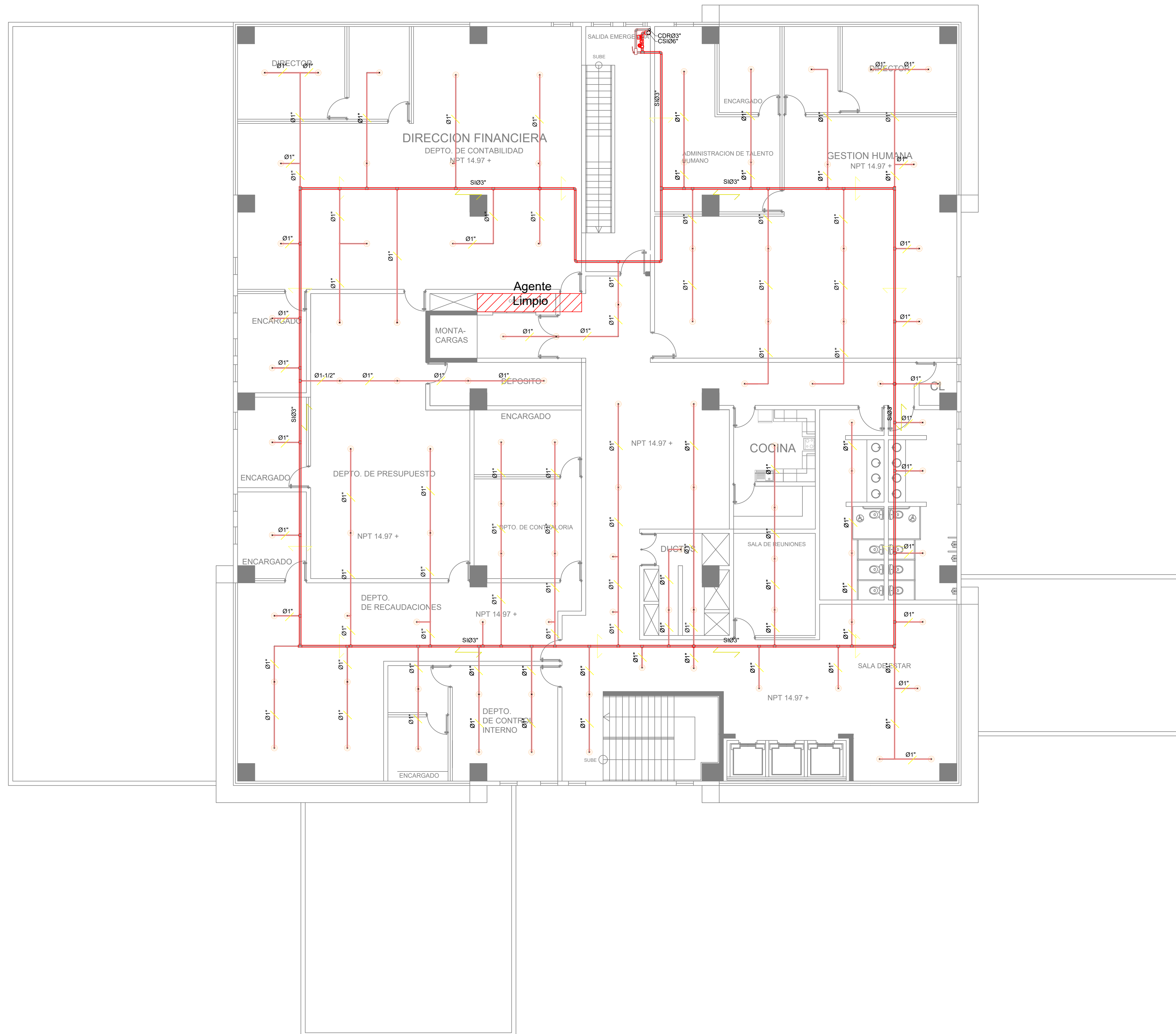
Emissiones
No Nota Fecha

Escala Hoja

No. 47 De 55 **SI-108**

LEYENDA SUPRESION INCENDIOS

- SI TUBERIA SUPRESION INCENDIOS EXTERIOR
- SI TUBERIA SUPRESION INCENDIOS INTERIOR
- DRENAJE RAPIDO
- SPRINKLER TIPO MONTANTE
- SPRINKLER TIPO PENDENT
- COLGADORES VERTICALES
- SOPORTE ANTISISMICO LONGITUDINAL
- SOPORTE ANTISISMICO TRANSVERSAL
- GSI GABINETE SUPRESION INCENDIOS
- Ø DIAMETRO DE TUBERIA



PROYECTO

Nombre
Edificio Sede Central del INDOTEL

Dirección:
Av. 27 de Febrero, entre la av. Fernando Delfino y av. Enrique Jiménez de Moya, Sto. Dgo.

Ubicación:
Muestra: 0100033959
Desig. Catastral: 4024063003
Dist. Catast.: 40240733011
No

Propietario:
INDOTEL

Dirección:
Av. Abraham Lincoln, no.962, Sto. Dgo.
RNC: 401509815
Teléfono: 829-732-5555
Fax: 829-732-5555
E-Mail: Correspondencia@indotel.gob.do
Web: www.indotel.gob.do

DISEÑO

Arquitectura
DEPARTAMENTO DE INFRAESTRUCTURA
INDOTEL

COLABORADORES
ARQUITECTOS: CODIA: FIRMA:
ANGEL EMILIO ROSARIO 11708
NELSON MORALES AYBAR 35171

Ingeniero
JOSE LUIS HORTON
Codia: 29623
Firma:

Urbanismo
Codia:
Firma:

Colaboradores:

Diseño Estructural
Nombre:
ING. MELVIN OMAR GONZALEZ
Codia: 39825
Firma:

Colaboradores:

Diseño Eléctrico
Nombre:
ING. YSAIAS FRANCISCO MONTAS DIAZ
Codia: 15732
Firma:

Colaboradores:

Diseño Sanitario
Nombre:
ING. ERIBERTO MONTILLA
Codia: 20356
Firma:

Colaboradores:

Diseño Mecánico
Nombre:
ING. YSAIAS FRANCISCO MONTAS DIAZ
Codia: 15732
Firma:

Colaboradores:

Topografía
Codia:
Firma:

Colaboradores:

DATOS DE HOJA

Contenido:
PLANOS ARQUITECTONICOS

Revisión:

Revisión:

Revisión:

Digitación Cad
MARIA MATOS RAMIREZ
GABRIELA ALMANZAR
Codia:
15514
32595

Archivo:
Software:

Ubicación:
Backup Media

Fecha:

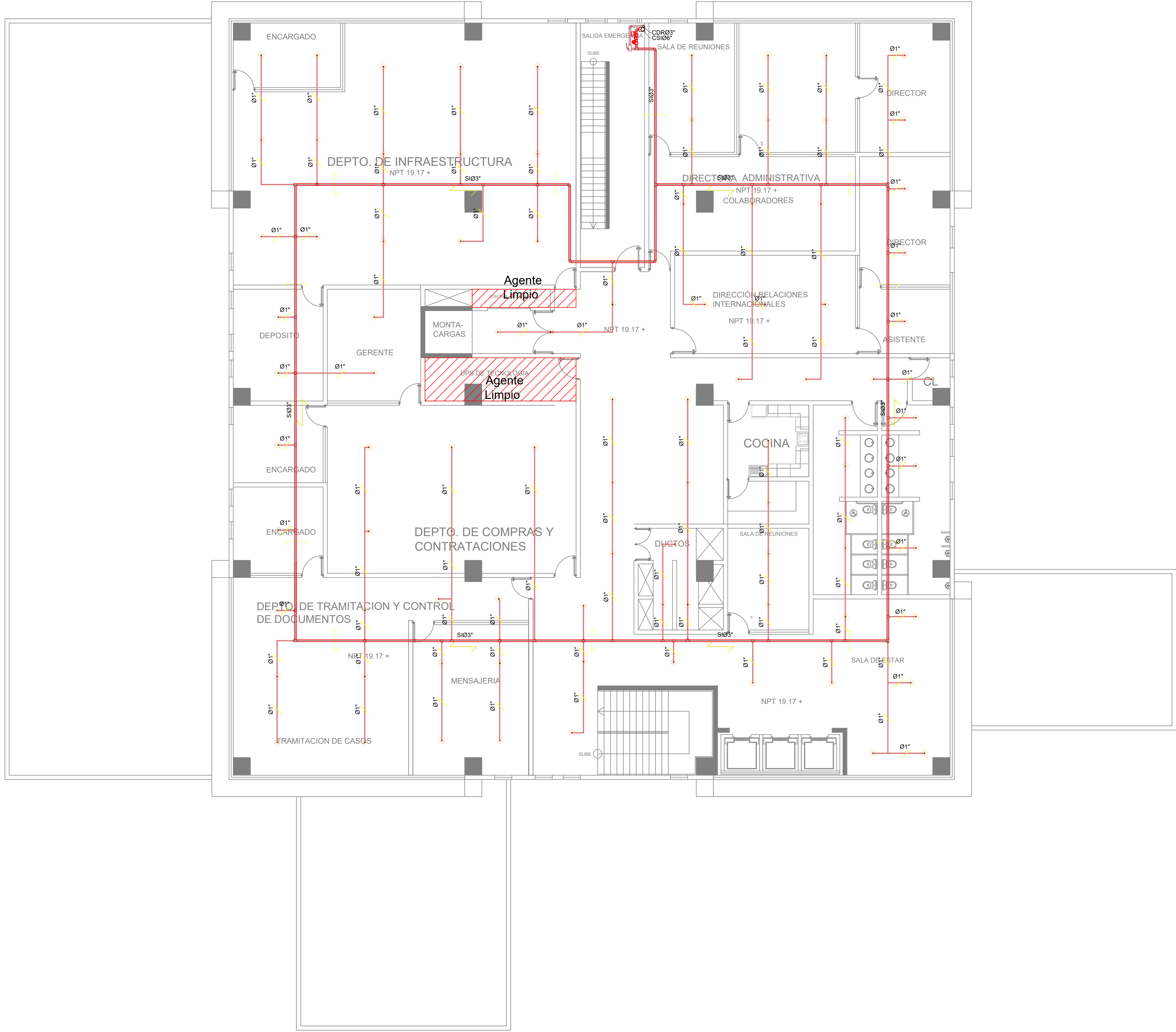
Emissiones
No: Nota: Fecha:

Escala: **1:100** Hoja:

No: **48** De: **55** **SI-109**

LEYENDA SUPRESION INCENDIOS

- SI TUBERIA SUPRESION INCENDIOS EXTERIOR
- SI TUBERIA SUPRESION INCENDIOS INTERIOR
- DRENAJE RAPIDO
- SPRINKLER TIPO MONTANTE
- SPRINKLER TIPO PENDENT
- COLGADORES VERTICALES
- SOPORTE ANTISISMICO LONGITUDINAL
- SOPORTE ANTISISMICO TRANSVERSAL
- GSI GABINETE SUPRESION INCENDIOS
- Ø DIAMETRO DE TUBERIA



PROYECTO

Nombre
Edificio Sede Central del INDOTEL

Dirección:
Av. 27 de Febrero, entre la av. Fernando Delfino y av. Enrique Jiménez de Moya, Sto. Dgo.

Ubicación:

Matrícula	Diseño	Dist. Catastr.
0100031969	4024063003	No
010003962	40040733011	

INDOTEL

Dirección:
Av. Abraham Lincoln, no.962, Sto. Dgo.
 RNC: 401509815 Teléfono: 809-732-6505 Fax: 809-732-6505
 E-Mail: Correspondencia@indotel.gob.do Web: www.indotel.gob.do

DISEÑO

Arquitectura
DEPARTAMENTO DE INFRAESTRUCTURA
INDOTEL

COLABORADORES
 ARQUITECTOS: CODIA: FIRMA:
 ANGEL EMILIO ROSARIO 11706
 NELSON MORALES AYBAR 35171

Ingeniero
JOSE LUIS HORTON CODIA 29623
Firma +

Urbanismo
Firma

Colaboradores

Diseño Estructural
Nombre: ING. MELVIN OMAR GONZALEZ CODIA 39825
Firma

Colaboradores

Diseño Eléctrico
ING. YSAIAS FRANCISCO MONTAS DIAZ CODIA 15732
Firma

Colaboradores

Diseño Sanitario
ING. ERIBERTO MONTILLA CODIA 20356
Firma

Colaboradores

Diseño Mecánico
ING. YSAIAS FRANCISCO MONTAS DIAZ CODIA 15732
Firma

Colaboradores

Topografía
Firma

Colaboradores

DATOS DE HOJA

Contenido
PLANOS ARQUITECTONICOS

Bello

Revisión

Revisión

Digitación Cad CODIA
MARIA I MATOS RAMIREZ 15514
GABRIELA ALMANZAR 32595

Archivo Software

Ubicación Backup Media

Fecha

Emissiones

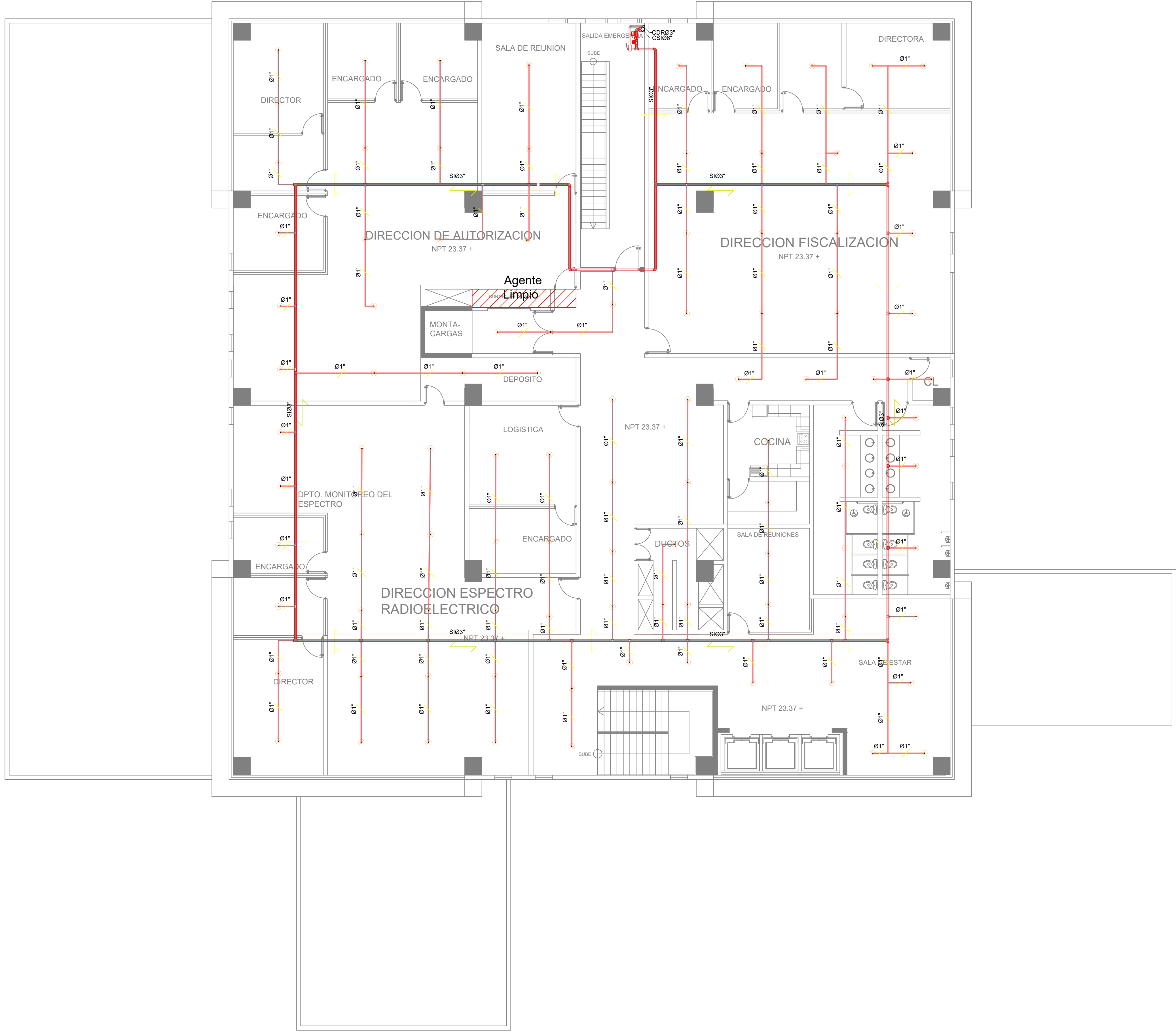
No Nota Fecha

Escala 1:100 Hoja

No. 49 De 55 **SI-110**

LEYENDA SUPRESION INCENDIOS

- SI TUBERIA SUPRESION INCENDIOS EXTERIOR
- SI TUBERIA SUPRESION INCENDIOS INTERIOR
- DRENAJE RAPIDO
- SPRINKLER TIPO MONTANTE
- SPRINKLER TIPO PENDENT
- COLGADORES VERTICALES
- SOPORTE ANTISISMICO LONGITUDINAL
- SOPORTE ANTISISMICO TRANSVERSAL
- GSI GABINETE SUPRESION INCENDIOS
- Ø DIAMETRO DE TUBERIA



PROYECTO

Nombre
Edificio Sede Central del INDOTEL

Dirección:
Av. 27 de Febrero, entre la av. Fernando Deillo y av. Enrique Jiménez de Moya, Sto. Dgo.

Ubicación:
Matricula: 0100031969 / 010003962 / 010003962
Desig. Catastral: 4004063003 / 40040733011 / 40040733011
Dist. Catast. No

Propietario:
INDOTEL

Dirección:
Av. Abraham Lincoln, no.962, Sto. Dgo.
RNC: 401509815 / Teléfono: 809-732-6505 / Fax: 809-732-6505
E-Mail: Correspondencia@indotel.gob.do / Web: www.indotel.gob.do

DISEÑO

Arquitectura
DEPARTAMENTO DE INFRAESTRUCTURA
INDOTEL

COLABORADORES
ARQUITECTOS: CODIA: FIRMA:
ANGEL EMILIO ROSARIO 11706
NELSON MORALES AYBAR 35171

Ingeniero
JOSE LUIS HORTON
Codigo: 29623
Firma: _____

Urbanismo
Codigo: _____
Firma: _____

Colaboradores
-

Diseño Estructural
Nombre: ING. MELVIN OMAR GONZALEZ
Codigo: 39825
Firma: _____

Colaboradores
-

Diseño Eléctrico
Nombre: ING. YSAIAS FRANCISCO MONTAS DIAZ
Codigo: 15732
Firma: _____

Colaboradores
-

Diseño Sanitario
Nombre: ING. ERIBERTO MONTILLA
Codigo: 20356
Firma: _____

Colaboradores
-

Diseño Mecánico
Nombre: ING. YSAIAS FRANCISCO MONTAS DIAZ
Codigo: 15732
Firma: _____

Colaboradores
-

Topografía
Codigo: _____
Firma: _____

Colaboradores
-

DATOS DE HOJA

Contenido:
PLANOS ARQUITECTONICOS

Revisión:
-

Digitación Cad
MARIA I MATOS RAMIREZ
GABRIELA ALMANZAR
Codigo: 15514 / 32595

Archivo Software
-

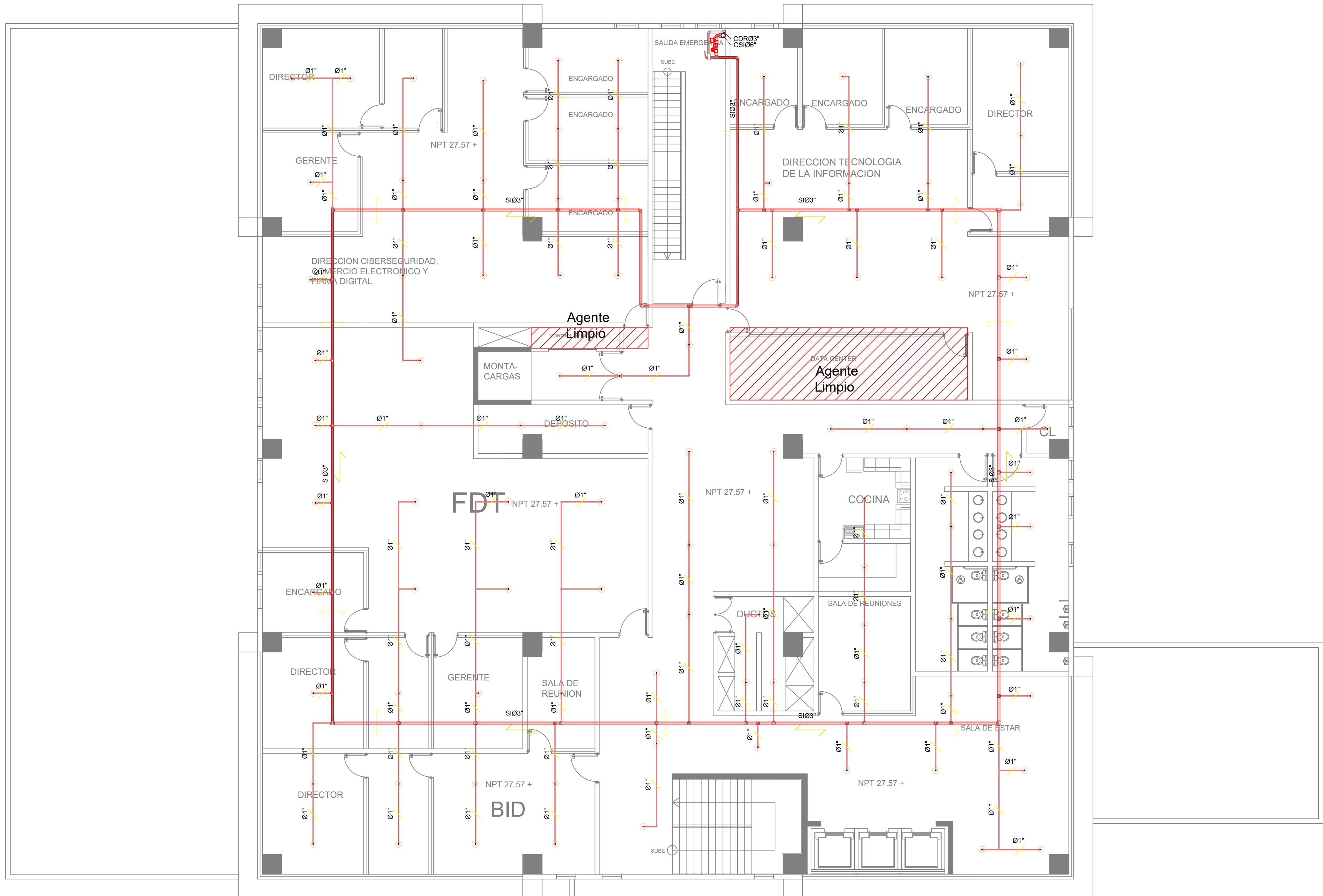
Ubicación: Backup Media
Fecha: _____

Emissiones
No. Nota Fecha

Escala: 1:100 Hoja
No. De 50 / 55 **SI-111**

LEYENDA SUPRESION INCENDIOS

- SI TUBERIA SUPRESION INCENDIOS EXTERIOR
- SI TUBERIA SUPRESION INCENDIOS INTERIOR
- DRENAJE RAPIDO
- SPRINKLER TIPO MONTANTE
- SPRINKLER TIPO PENDENT
- COLGADORES VERTICALES
- SOPORTE ANTISISMICO LONGITUDINAL
- SOPORTE ANTISISMICO TRANSVERSAL
- GSI GABINETE SUPRESION INCENDIOS
- Ø DIAMETRO DE TUBERIA



PROYECTO

Nombre
Edificio Sede Central del INDOTEL

Dirección:
Av. 27 de Febrero, entre la av. Fernando Dello y av. Enrique Jiménez de Moya, Sto. Dgo.

Ubicación:	Matricula	Desig. Catastral	Dist. Catast.
	0100303969	4024-06-35023	No
	0100303962	4024-07-733011	

INDOTEL

Dirección:
Av. Abraham Lincoln, no.962, Sto. Dgo.

RNC:	Telefono:	Fax:
401509815	829-732-6505	829-732-6505
E-Mail:	Web:	
Correspondencia@indotel.gob.do	www.indotel.gob.do	

DISEÑO

Arquitectura
DEPARTAMENTO DE INFRAESTRUCTURA
INDOTEL

COLABORADORES

ARQUITECTOS:	CODIA:	FIRMA:
ANGEL EMILIO ROSARIO	11708	
NELSON MORALES AYBAR	35171	

Ingeniero	Codia
JOSE LUIS HORTON	29623
Firma	

Urbanismo	Codia
-	
Firma	

Colaboradores	
-	

Diseño Estructural	Codia
Nombre:	29825
ING. MELVIN OMAR GONZALEZ	
Firma	

Colaboradores	
-	

Diseño Eléctrico	Codia
Nombre:	15732
ING. YSAIAS FRANCISCO MONTAS DIAZ	
Firma	

Colaboradores	
-	

Diseño Sanitario	Codia
Nombre:	20356
ING. ERIBERTO MONTILLA	
Firma	

Colaboradores	
-	

Diseño Mecánico	Codia
Nombre:	15732
ING. YSAIAS FRANCISCO MONTAS DIAZ	
Firma	

Colaboradores	
-	

Topografía	Codia
-	
Firma	

Colaboradores	
-	

DATOS DE HOJA

Contenido
PLANOS ARQUITECTONICOS

Belas

Revisores

Digitacion Cad

MARIA I MATOS RAMIREZ	Codia
GABRIELA ALMANZAR	15514
	32585

Archivo	Software
-	

Ubicación	Backup Media
-	

Fecha

Emisiones		
No	Nota	Fecha
-		

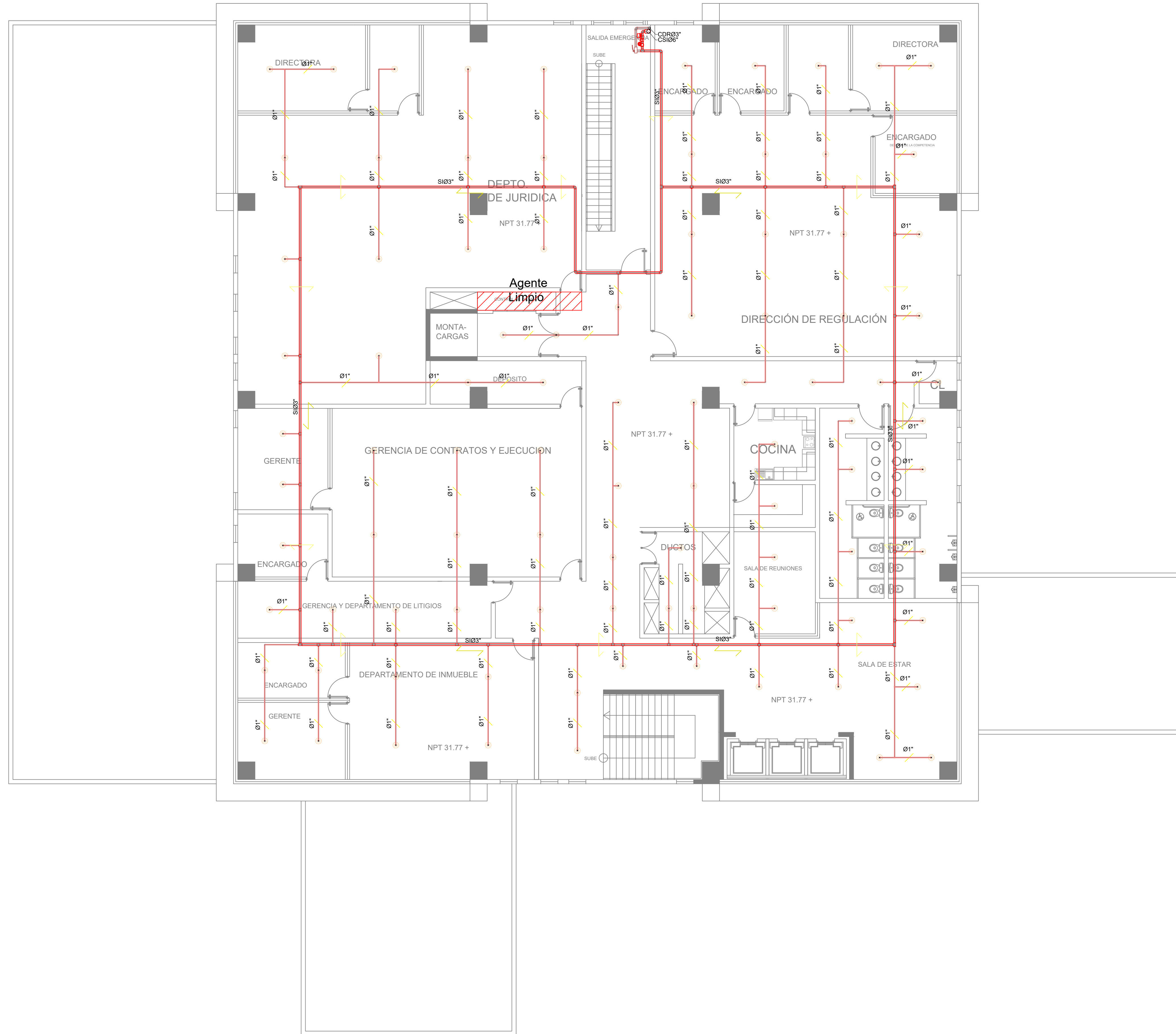
Escala

No. 51 De 55

Hoja
SI-112

LEYENDA SUPRESION INCENDIOS

- SI TUBERIA SUPRESION INCENDIOS EXTERIOR
- SI TUBERIA SUPRESION INCENDIOS INTERIOR
- DRENAJE RAPIDO
- SPRINKLER TIPO MONTANTE
- SPRINKLER TIPO PENDENT
- COLGADORES VERTICALES
- SOPORTE ANTISISMICO LONGITUDINAL
- SOPORTE ANTISISMICO TRANSVERSAL
- GSI GABINETE SUPRESION INCENDIOS
- Ø DIAMETRO DE TUBERIA



PROYECTO

Nombre
Edificio Sede Central del INDOTEL

Dirección:
Av. 27 de Febrero, entre la av. Fernando Delfino y av. Enrique Jiménez de Moya, Sto. Dgo.

Ubicación:
Municipio: 0100031869
Desig. Catastral: 40040635003
Dist. Catast.: 40040733011
No

INDOTEL

Dirección:
Av. Abraham Lincoln, no.962, Sto. Dgo.
RNC: 401509815
Teléfono: 809-732-6505
Fax: 809-732-6505
E-Mail: Correspondencia@indotel.gob.do
Web: www.indotel.gob.do

DISEÑO

Arquitectura
DEPARTAMENTO DE INFRAESTRUCTURA
INDOTEL

COLABORADORES
ARQUITECTOS: CODIA: FIRMA:
ANGEL EMILIO ROSARIO 11706
NELSON MORALES AYBAR 35171

Ingeniero
JOSE LUIS HORTON
Codigo: 29623
Firma: _____

Urbanismo
Codigo: _____
Firma: _____

Colaboradores
-

Diseño Estructural
Nombre: ING. MELVIN OMAR GONZALEZ
Codigo: 38625
Firma: _____

Colaboradores
-

Diseño Eléctrico
Nombre: ING. YSAIAS FRANCISCO MONTAS DIAZ
Codigo: 15732
Firma: _____

Colaboradores
-

Diseño Sanitario
Nombre: ING. ERIBERTO MONTILLA
Codigo: 20356
Firma: _____

Colaboradores
-

Diseño Mecánico
Nombre: ING. YSAIAS FRANCISCO MONTAS DIAZ
Codigo: 15732
Firma: _____

Colaboradores
-

Topografía
Codigo: _____
Firma: _____

Colaboradores
-

DATOS DE HOJA

Contenido
PLANOS ARQUITECTONICOS

Bello

Revisión

Digitación Cad
MARIA I MATOS RAMIREZ
GABRIELA ALMANZAR
Codigo: 15514
32585

Archivo Software

Ubicación Backup Media

Fecha

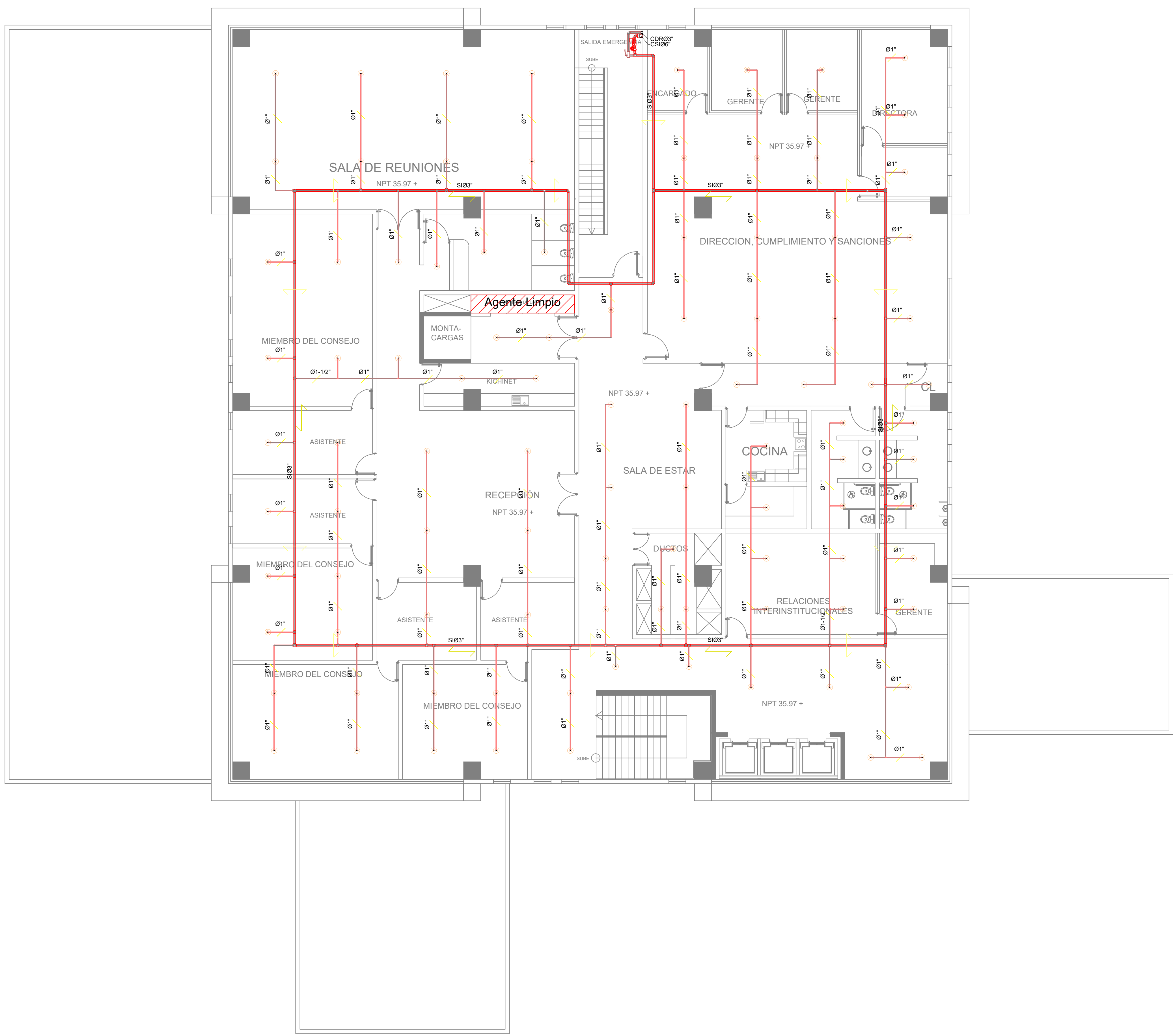
Emissiones
No Nota Fecha

Escala 1:100 Hoja

No. 52 De 55 SI-113

LEYENDA SUPRESION INCENDIOS

- SI TUBERIA SUPRESION INCENDIOS EXTERIOR
- SI TUBERIA SUPRESION INCENDIOS INTERIOR
- DRENAJE RAPIDO
- SPRINKLER TIPO MONTANTE
- SPRINKLER TIPO PENDENT
- COLGADORES VERTICALES
- SOPORTE ANTISISMICO LONGITUDINAL
- SOPORTE ANTISISMICO TRANSVERSAL
- GSI GABINETE SUPRESION INCENDIOS
- Ø DIAMETRO DE TUBERIA



PROYECTO

Nombre
Edificio Sede Central del INDOTEL

Dirección:
Av. 27 de Febrero, entre la av. Fernando Delfino y av. Enrique Jiménez de Moya, Sto. Dgo.

Ubicación:
Matricula 0100033969 0100033962
Desig. Catastral 4004063003 40040733011
Dist. Catast. No

INDOTEL

Dirección:
Av. Abraham Lincoln, no.962, Sto. Dgo.

RNC: 4015098115 Teléfono: 809-732-6505 Fax: 809-732-6505

E-Mail: Correspondencia@indotel.gob.do Web: www.indotel.gob.do

DISEÑO

Arquitectura

DEPARTAMENTO DE INFRAESTRUCTURA
INDOTEL

COLABORADORES

ARQUITECTOS: CODIA: FIRMA:
ANGEL EMILIO ROSARIO 11706
NELSON MORALES AYBAR 35171

Ingeniero
JOSE LUIS HORTON
Codigo 29623
Firma +

Urbanismo
Codigo
Firma

Colaboradores

Diseño Estructural
Nombre:
ING. MELVIN OMAR GONZALEZ
Codigo 39825
Firma

Colaboradores

Diseño Eléctrico
Nombre:
ING. YSAIAS FRANCISCO MONTAS DIAZ
Codigo 15732
Firma

Colaboradores

Diseño Sanitario
Nombre:
ING. ERIBERTO MONTILLA
Codigo 20356
Firma

Colaboradores

Diseño Mecánico
Nombre:
ING. YSAIAS FRANCISCO MONTAS DIAZ
Codigo 15732
Firma

Colaboradores

Topografía
Codigo
Firma

Colaboradores

DATOS DE HOJA

Contenido:
PLANOS ARQUITECTONICOS

Bello

Revisión

Revisión

Digitación Cad
MARIA I MATOS RAMIREZ
GABRIELA ALMANZAR
Codigo 15514 32595

Archivo Software

Ubicación Backup Media

Fecha

Emissiones

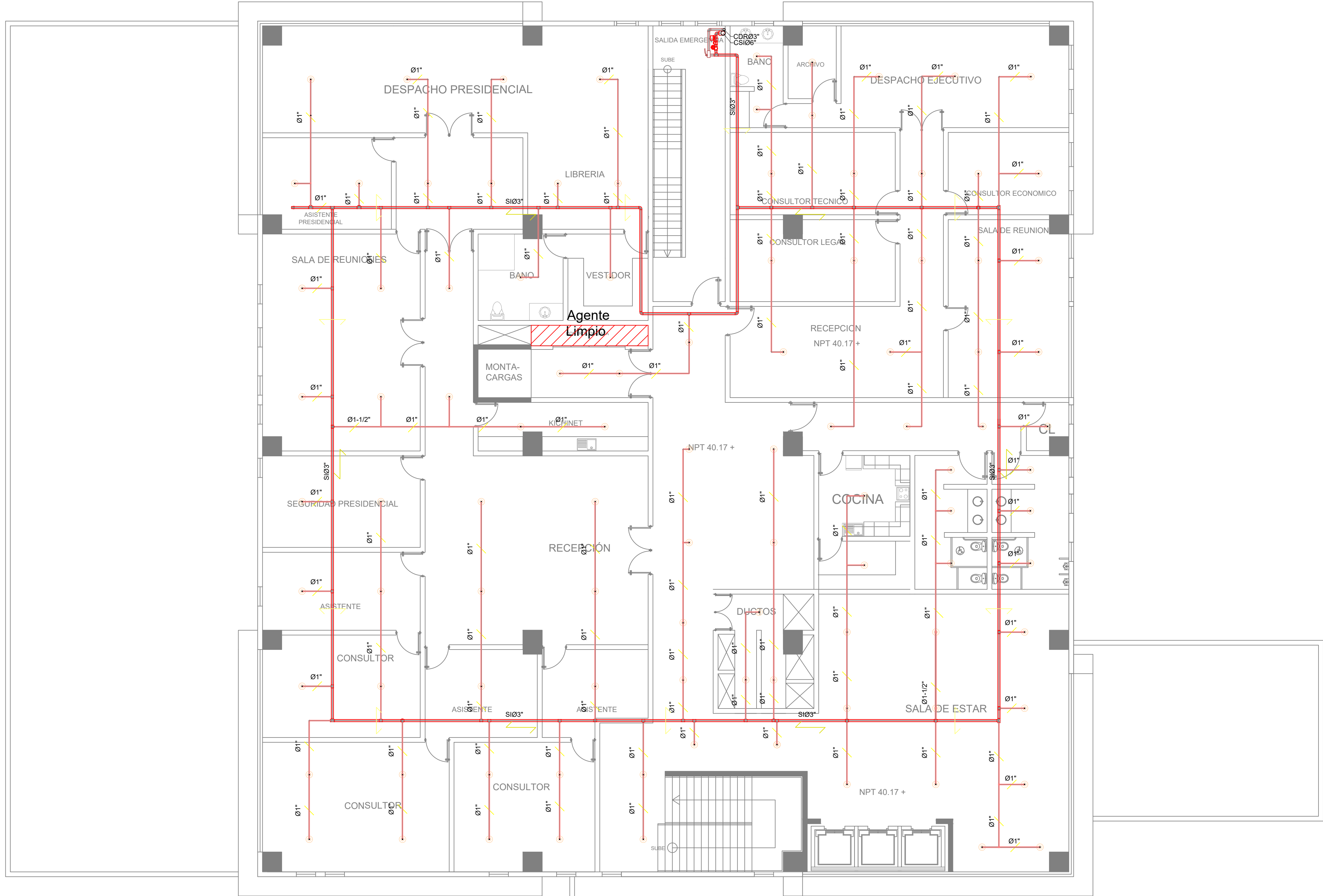
No Nota Fecha

Escala 1:100 Hoja

No 53 De 55 **SI-114**

LEYENDA SUPRESION INCENDIOS

- SI TUBERIA SUPRESION INCENDIOS EXTERIOR
- SI TUBERIA SUPRESION INCENDIOS INTERIOR
- DRENAJE RAPIDO
- SPRINKLER TIPO MONTANTE
- SPRINKLER TIPO PENDENT
- COLGADORES VERTICALES
- SOPORTE ANTISISMICO LONGITUDINAL
- SOPORTE ANTISISMICO TRANSVERSAL
- GSI GABINETE SUPRESION INCENDIOS
- Ø DIAMETRO DE TUBERIA



PROYECTO

Nombre
Edificio Sede Central del INDOTEL

Dirección:
Av. 27 de Febrero, entre la av. Fernando Deillo y av. Enrique Jiménez de Moya, Sto. Dgo.

Ubicación:
Matrícula: 0100031959 / 010003962 / 010003962
Desig. Catastral: 402-06-5003 / 402-06-5003 / 402-06-5003
Dist. Catast. No

Propietario:
INDOTEL

Dirección:
Av. Abraham Lincoln, no.962, Sto. Dgo.

RNC: 401509915 / Teléfono: 809-732-6505 / Fax: 809-732-6505

E-Mail: Correspondencia@indotel.gob.do / Web: www.indotel.gob.do

DISEÑO

Arquitectura
DEPARTAMENTO DE INFRAESTRUCTURA
INDOTEL

COLABORADORES
ARQUITECTOS: CODIA: FIRMA:
ANGEL EMILIO ROSARIO 11706
NELSON MORALES AYBAR 35171

Ingeniero
JOSE LUIS HORTON
Codia: 29623
Firma: _____

Urbanismo
Codia: _____
Firma: _____

Colaboradores
-

Diseño Estructural
Número: ING. MELVIN OMAR GONZALEZ
Codia: 39825
Firma: _____

Colaboradores
-

Diseño Eléctrico
Número: ING. YSAIAS FRANCISCO MONTAS DIAZ
Codia: 15732
Firma: _____

Colaboradores
-

Diseño Sanitario
Número: ING. ERIBERTO MONTILLA
Codia: 20356
Firma: _____

Colaboradores
-

Diseño Mecánico
Número: ING. YSAIAS FRANCISCO MONTAS DIAZ
Codia: 15732
Firma: _____

Colaboradores
-

Topografía
Codia: _____
Firma: _____

Colaboradores
-

DATOS DE HOJA

Contenido:
PLANOS ARQUITECTONICOS

Revisión

Revisión

Revisión

Revisión

Revisión

Revisión

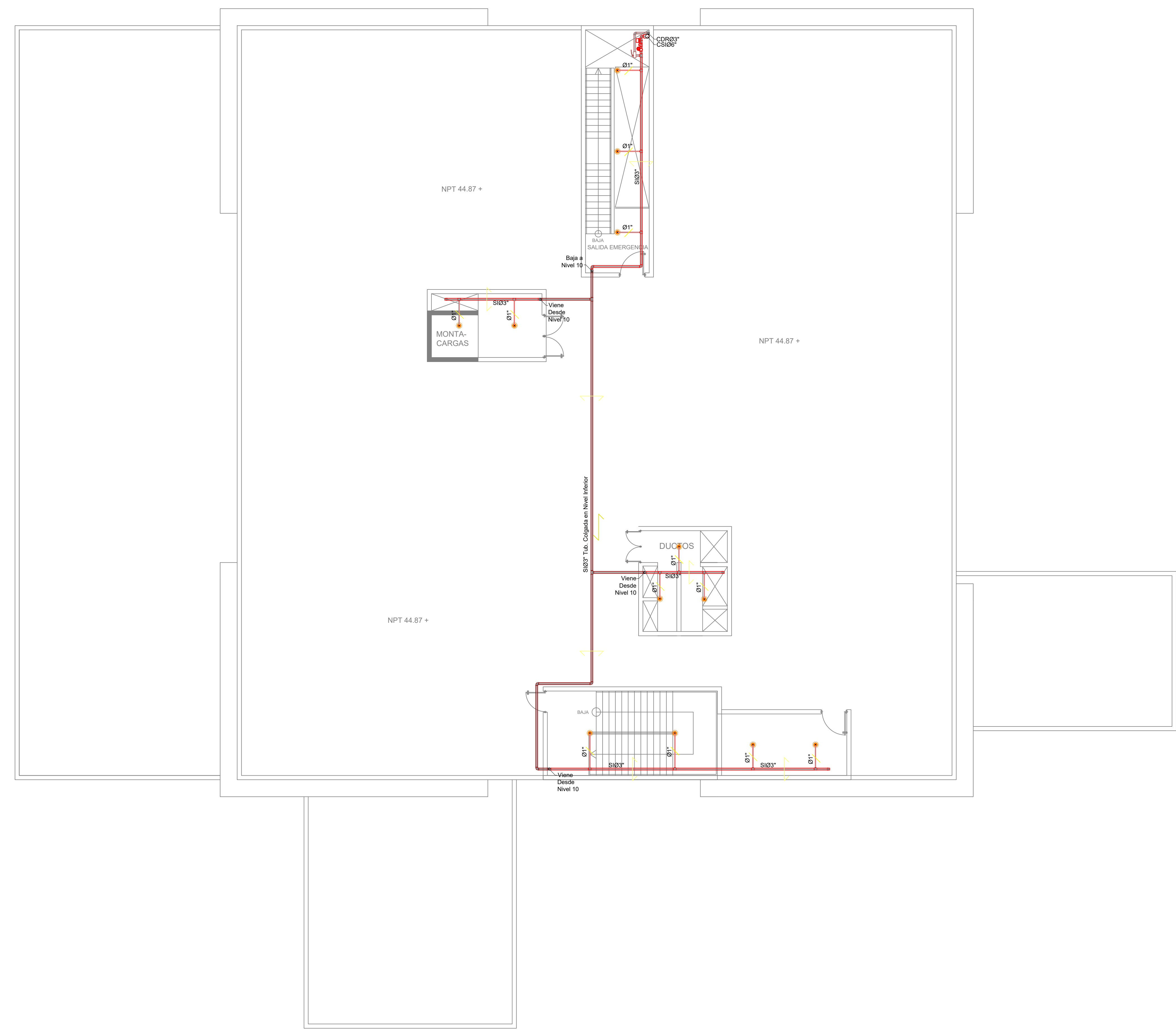
Revisión

Revisión

Revisión

Revisión

- LEYENDA SUPRESION INCENDIOS**
- SI TUBERIA SUPRESION INCENDIOS EXTERIOR
 - SI TUBERIA SUPRESION INCENDIOS INTERIOR
 - DRENAJE RAPIDO
 - SPRINKLER TIPO MONTANTE
 - SPRINKLER TIPO PENDENT
 - COLGADORES VERTICALES
 - SOPORTE ANTISISMICO LONGITUDINAL
 - SOPORTE ANTISISMICO TRANSVERSAL
 - GSI GABINETE SUPRESION INCENDIOS
 - Ø DIAMETRO DE TUBERIA



PROYECTO

Nombre
Edificio Sede Central del INDOTEL

Dirección:
Av. 27 de Febrero, entre la av. Fernando Delfino y av. Enrique Jiménez de Moya, Sto. Dgo.

Ubicación:
Municipio: 0100031969
Dist. Catást.: 40040635023
Propietario: 400407133011 No

INDOTEL

Dirección:
Av. Abraham Lincoln, no.962, Sto. Dgo.

RNC: 401509915 Teléfono: 809-732-6505 Fax: 809-732-6505

E-Mail: Correspondencia@indotel.gob.do Web: www.indotel.gob.do

DISEÑO

Arquitectura
DEPARTAMENTO DE INFRAESTRUCTURA
INDOTEL

COLABORADORES
ARQUITECTOS: CODIA: FIRMA:
ANGEL EMILIO ROSARIO 11706
NELSON MORALES AYBAR 35171

Ingeniero
JOSE LUIS HORTON
Firma +

Urbanismo
Firma

Colaboradores
-

Diseño Estructural
Número:
ING. MELVIN OMAR GONZALEZ
Firma

Colaboradores
-

Diseño Eléctrico
Número:
ING. YSAIAS FRANCISCO MONTAS DIAZ
Firma

Colaboradores
-

Diseño Sanitario
Número:
ING. ERIBERTO MONTILLA
Firma

Colaboradores
-

Diseño Mecánico
Número:
ING. YSAIAS FRANCISCO MONTAS DIAZ
Firma

Colaboradores
-

Topografía
Firma

Colaboradores
-

DATOS DE HOJA

Contenido
PLANOS ARQUITECTONICOS

Revisión

Revisión

Revisión

Digitación Cad
MARIA I MATOS RAMIREZ
GABRIELA ALMANZAR

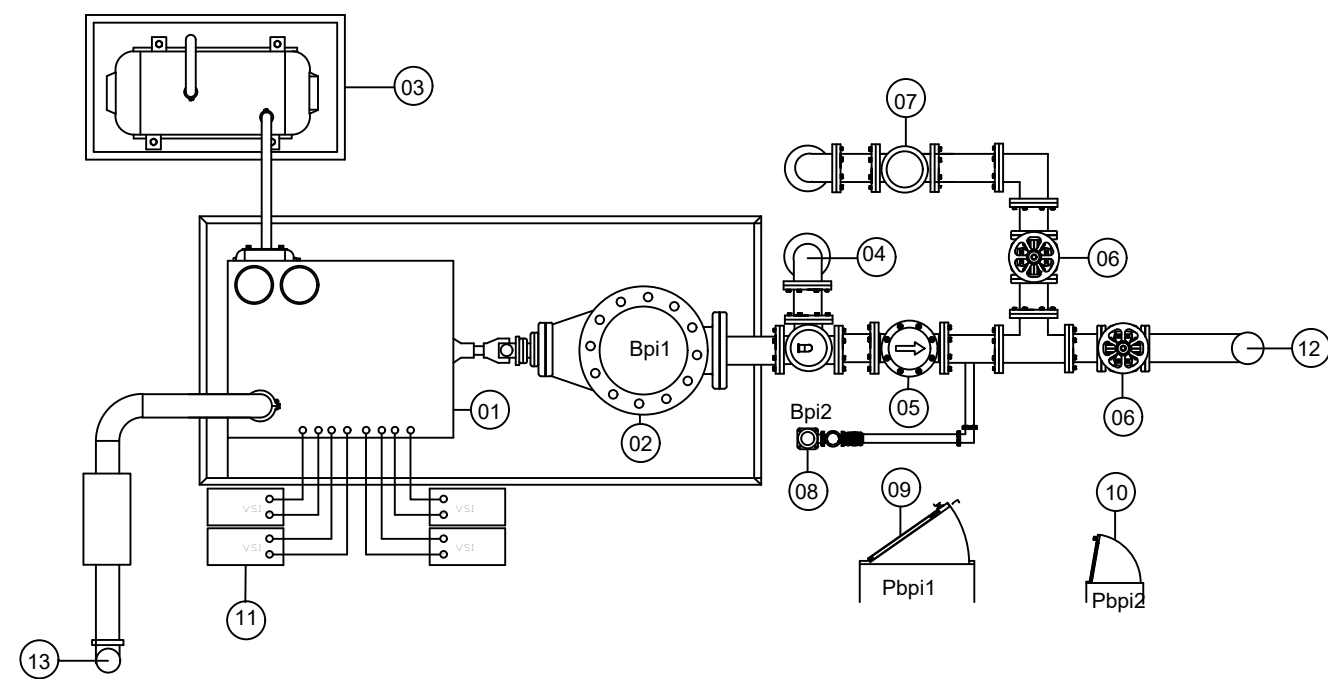
Archivo Software

Ubicación Backup Media

Emisiones
No Nota Fecha

Emisiones

Escala No Esc. Hoja
No De 55 55 SI-301



NOTAS CUARTO DE BOMBAS

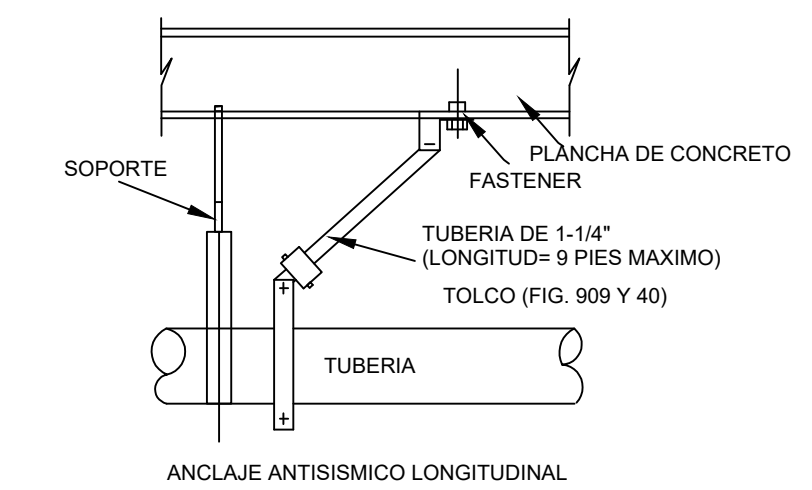
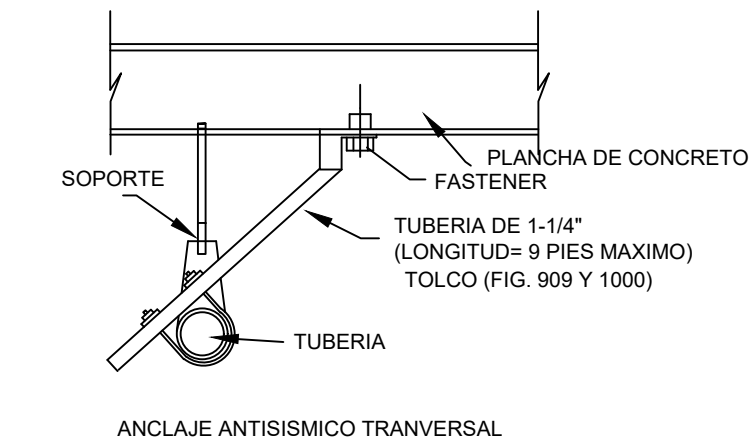
- 01 MOTOR DIESEL
- 02 BOMBA EJE VERTICAL
- 03 TANQUE DIESEL DE 90GALS
- 04 VALVULA ALIVIO DE 4"
- 05 VALVULA CHEQUE DE 6"
- 06 VALVULA OS&Y CON CANDADO
- 07 MEDIDOR DE CAUDAL DE PRUEBA
- 08 BOMBA JOKEY
- 09 PANEL DE CONTROL BOMBA DIESEL
- 10 PANEL DE CONTROL BOMBA JOKEY
- 11 BATERIAS
- 12 HACIA RED DE PROTECCION DE INCENDIOS
- 13 TUBERIA DE ESCAPE DE HUMOS
- 14 PANEL DE PREACION RED SPINKLERS

ESPECIFICACIONES EQUIPOS DE BOMBEO SISTEMA PROTECCION CONTRA INCENDIO

BOMBA				MOTOR DIESEL				
LEY.	DESCRIPCION	GPM	TDH	RPM	H.P.*	FASE	VOLT	MARCOS APROB.
B3	BOMBA PRINCIPAL TIPO TURBINA VERTICAL	500	160	3000	75	-	-	PEERLESS PATTERSON

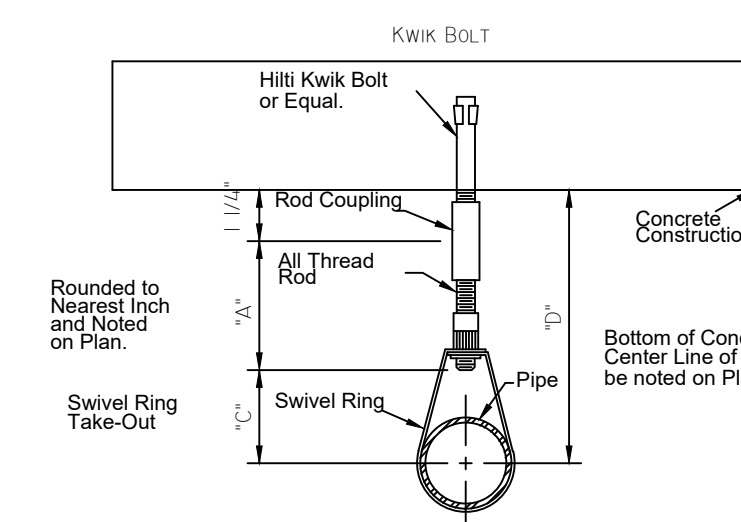
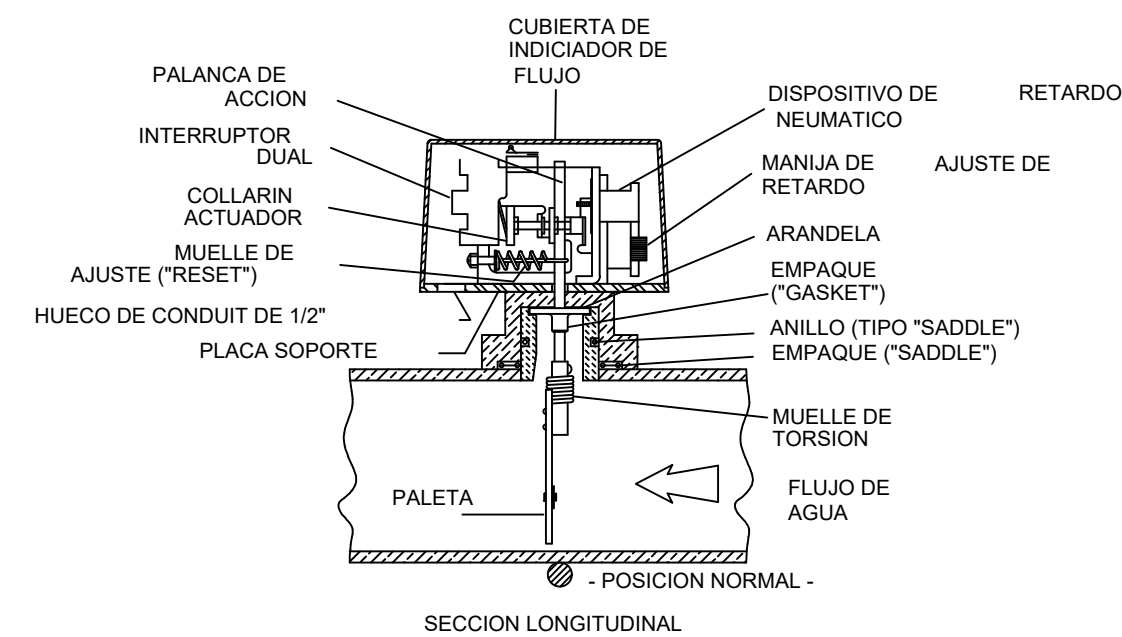
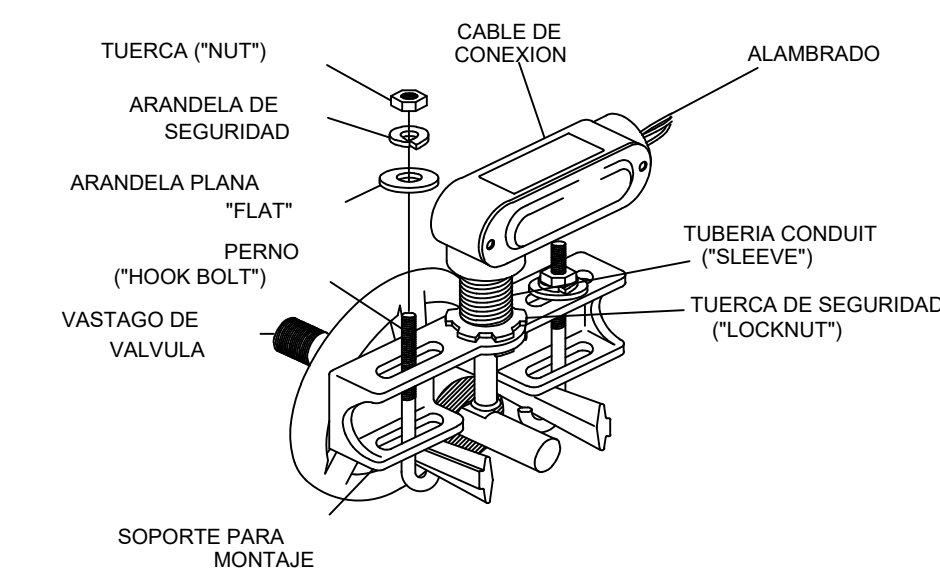
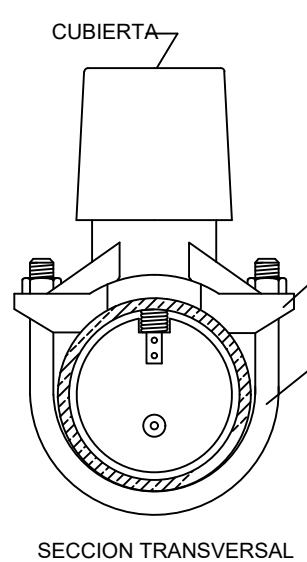
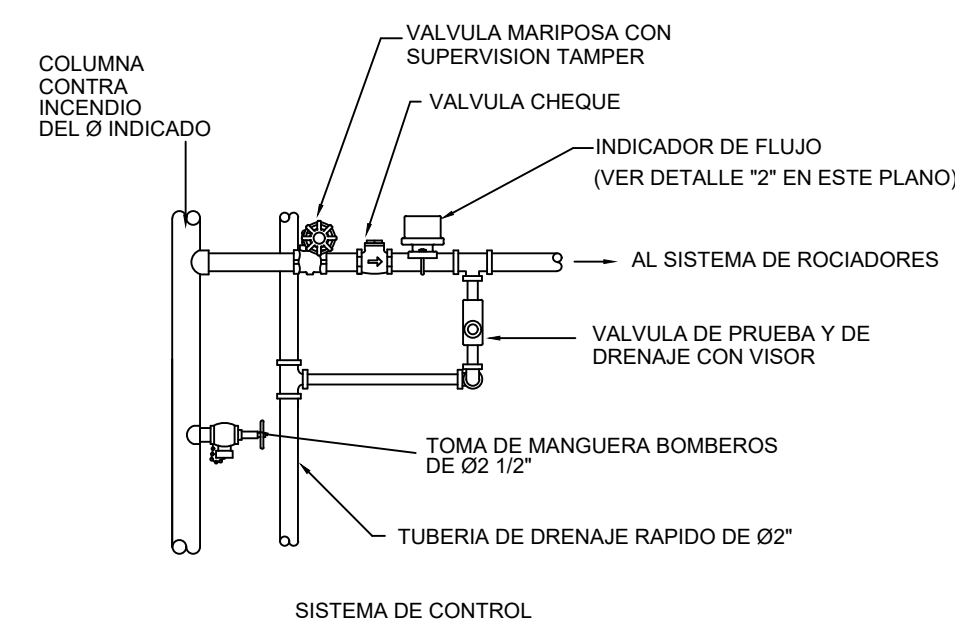
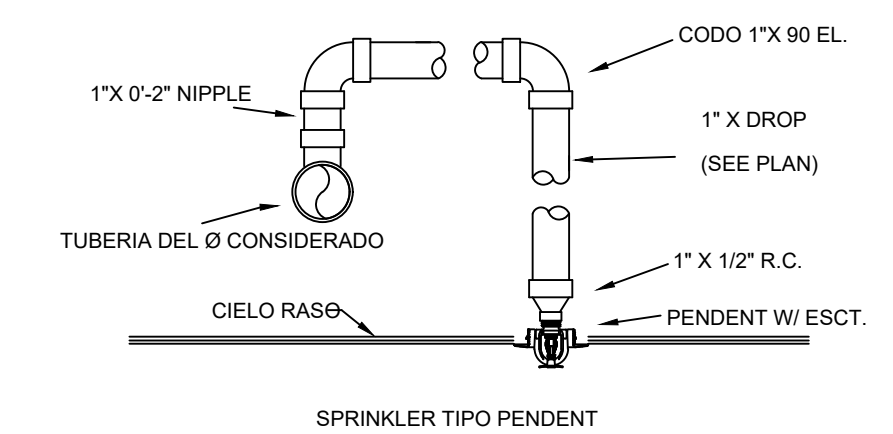
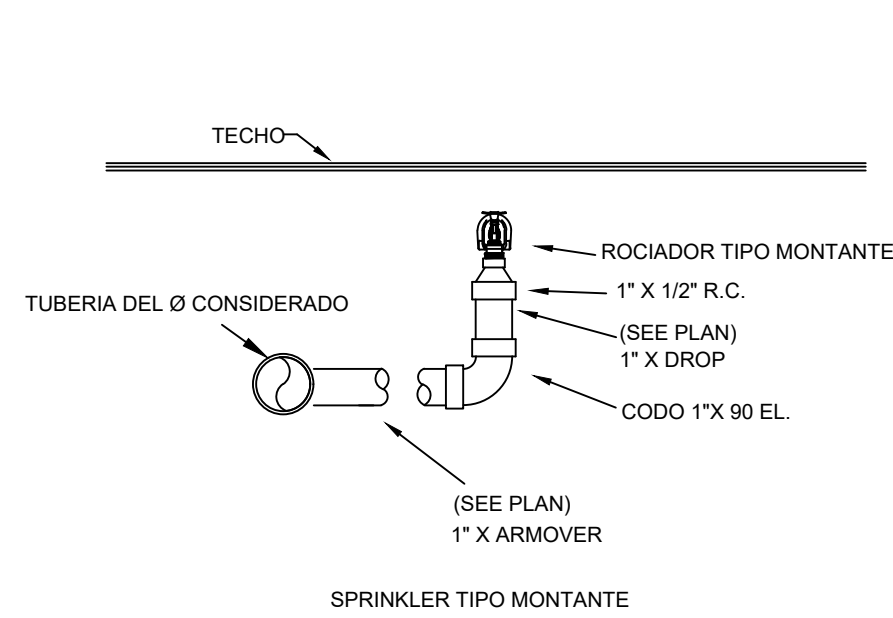
NOTA *:
EL HP DEL MOTOR DIESEL SERA REQUERIDO PARA EL ENCENDIDO DE LA BOMBA CON LA CAPACIDAD INDICADA

BOMBA				MOTOR ELECTRICO				
LEY.	DESCRIPCION	GPM	TDH	RPM	H.P.*	FASE	VOLT	MARCOS APROB.
B4	BOMBA JOCKEY	5	170	3500	1	1	110/220	PEERLESS PATTERSON



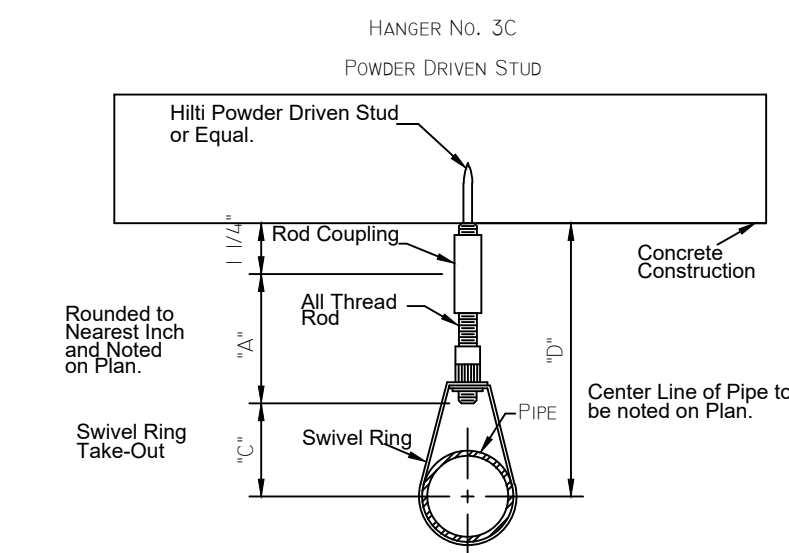
Anclajes Antisismicos
NO ESC.

Equipos de Bombeo Supresion Incendios
NO ESC.



Note on Plan: Hanger Number and "A" Dimension

Pipe Size	Rod Size	Type of Fastener	Min. 'C' Dim.	Max. 'C' Dim.
3/4"	1/2"	3/8" Hilti Kwik Bolt	1 5/8"	1 5/8"
1"	3/4"		2"	2"
1 1/4"	1"		2 3/8"	2 3/8"
1 1/2"	1 1/8"		2 3/4"	2 3/4"
2"	1 1/4"		3 1/4"	3 1/4"
2 1/2"	1 3/8"	1 1/2" Hilti Kwik Bolt	3 5/8"	3 5/8"
3"	1 1/2"		4 1/4"	4 1/4"
3 1/2"	1 3/4"		4 3/4"	4 3/4"
4"	1 3/8"		5 1/2"	5 1/2"
5"	1 3/4"		6 3/4"	6 3/4"



Note on Plan: Hanger Number and "A" Dimension

Pipe Size	Rod Size	Type of Fastener	Min. 'C' Dim.	Max. 'C' Dim.
3/4"	1/2"	1 - 3/8" Hilti Powder Driven Stud	1 5/8"	1 5/8"
1"	3/4"		2"	2"
1 1/4"	1"		2 3/8"	2 3/8"
1 1/2"	1 1/8"		2 3/4"	2 3/4"
2"	1 1/4"		3 1/4"	3 1/4"
2 1/2"	1 3/8"	N/A	3 5/8"	3 5/8"
3"	1 1/2"		4 1/4"	4 1/4"
3 1/2"	1 3/4"		4 3/4"	4 3/4"
4"	1 3/8"		5 1/2"	5 1/2"
5"	1 3/4"		6 3/4"	6 3/4"

Detalles de Sprinklers
NO ESC.

Sistema de Control
NO ESC.

Soporte de Tuberias
NO ESC.